

Документ подписан простой электронной подписью

Информация о владельце:

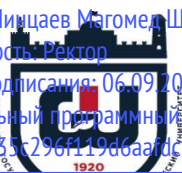
ФИО: Миццаев Магомед Шавалович

Должность: Ректор

Дата подписания: 06.09.2023 11:51:06

Уникальный программный ключ:

236bcc55c296f119d6aa1dc22836b21db52dbc07971a86865a583590fa4704cc



**Министерство науки и высшего образования  
Российской Федерации  
ГРОЗНЕНСКИЙ ГОСУДАРСТВЕННЫЙ НЕФТЯНОЙ  
ТЕХНИЧЕСКИЙ УНИВЕРСИТЕТ  
ИМЕНИ АКАДЕМИКА М.Д. МИЛЛИОНЩИКОВА**

Кафедра «Архитектура и дизайн»

**С. А. Алиев, Х. Я. Хаидов**

**ПРАВИЛА ВЫПОЛНЕНИЯ  
АРХИТЕКТУРНО-СТРОИТЕЛЬНЫХ ЧЕРТЕЖЕЙ**

**МЕТОДИЧЕСКИЕ УКАЗАНИЯ  
ДЛЯ ВЫПОЛНЕНИЯ ПРАКТИЧЕСКИХ ЗАДАНИЙ**

(для студентов всех уровней подготовки,  
обучающихся по направлениям:  
07.00.00 Архитектура и 08.00.00 Строительство)



Грозный 2023

## **Составители:**

к.т.н., доцент каф. «ТСП» С. А. Алиев  
старший преподаватель каф. «АРХиД» Х. Я. Хаидов

## **Рецензент:**

д.т.н., профессор каф. «ТСП» М. Ш. Саламанова

В методических указаниях изложены основные правила по выполнению и оформлению архитектурно-строительных чертежей, в том числе по типу используемых линий, шрифтов, правилам нанесения размеров. Приведены примеры изображений на чертежах, нанесения размеров, высотных отметок на планах, фасадах и разрезах.

Методические указания предназначены для студентов всех уровней подготовки, обучающихся по направлениям: 07.00.00 Архитектура и 08.00.00 Строительство.

Методические указания рассмотрены и утверждены на заседании  
кафедры «Архитектура и Дизайн»:

© Федеральное государственное бюджетное образовательное учреждение  
высшего образования «Грозненский государственный нефтяной  
технический университет имени академика М.Д. Миллионщикова», 2023

## СОДЕРЖАНИЕ

<b>ВВЕДЕНИЕ</b>	<b>4</b>
<b>1. ИЗОБРАЖЕНИЯ. ПОНЯТИЯ: ПЛАН, ФАСАД, РАЗРЕЗ</b>	<b>5</b>
<b>2. ОБЩИЕ ПРАВИЛА ГРАФИЧЕСКОГО ОФОРМЛЕНИЯ ЧЕРТЕЖЕЙ</b>	<b>10</b>
2.1. Форматы	10
2.2. Основные надписи	11
2.3. Масштабы	12
2.4. Линии	13
<b>3. НАНЕСЕНИЕ РАЗМЕРОВ, ВЫСОТНЫХ ОТМЕТОК, УКЛОНОВ НА АРХИТЕКТУРНО-СТРОИТЕЛЬНЫХ ЧЕРТЕЖАХ</b>	<b>15</b>
<b>4. КООРДИНАЦИОННЫЕ ОСИ</b>	<b>19</b>
<b>5. КООРДИНАЦИОННЫЕ И КОНСТРУКТИВНЫЕ РАЗМЕРЫ СТРОИТЕЛЬНЫХ ЭЛЕМЕНТОВ</b>	<b>26</b>
<b>СПИСОК ИСПОЛЬЗОВАННОЙ ЛИТЕРАТУРЫ</b>	<b>29</b>

## ВВЕДЕНИЕ

Строительными чертежами называют чертежи и относящиеся к ним текстовые документы (спецификации, ведомости и т. п.), которые содержат изображения здания, его частей, строительных конструкций и изделий, а также другие данные, необходимые для его возведения и для изготовления строительных конструкций и изделий, применяемых при строительстве здания. Строительные чертежи отличаются большим разнообразием. Их содержание и характер оформления зависят от вида объекта и его назначения, от применяемых конструкций и строительных материалов, методов возведения и стадий проектирования.

По своему назначению строительные чертежи подразделяются на чертежи строительных изделий, по которым на заводах строительной индустрии изготавливают отдельные части зданий и сооружений, и строительномонтажные чертежи и схемы, по которым на строительной площадке осуществляются монтаж и возведение зданий и сооружений. ГОСТ 21.501-2018 определяет правила выполнения архитектурно-строительных чертежей:

- архитектурных решений;
- конструктивных решений.

К чертежам архитектурных решений относят чертежи здания или сооружения, отображающие авторский замысел объекта, с комплексным решением пространственных, планировочных, функциональных и эстетических требований к нему, зафиксированные в виде контурного условного изображения несущих и ограждающих конструкций.

К чертежам конструктивных решений относят чертежи, отображающие в виде условных изображений строительные конструкции (железобетонные, каменные, металлические, деревянные, пластмассовые и т. п.), примененные в зданиях или сооружениях, и их взаимное размещение и соединение.

При выполнении и оформлении строительных чертежей следует руководствоваться ГОСТами «Единой системы конструкторской документации» (ЕСКД) – код 2 и ГОСТами «Системы проектной документации для строительства» (СПДС) – код 21.

Основное назначение стандартов заключается в установлении единых правил выполнения проектной документации для строительства, обеспечивающих:

- унификацию состава, правил оформления и обращения документации с учетом назначения проектных документов;
- общие правила выполнения чертежей и текстовых документов независимо от назначения проектируемого объекта и вида проектных решений;
- унификацию форм проектных документов и графических изображений.

## 1. ИЗОБРАЖЕНИЯ. ПОНЯТИЯ: ПЛАН, ФАСАД, РАЗРЕЗ

Изображения здания на архитектурно-строительных чертежах имеют свои названия: планы, фасады, разрезы.

Изображения на строительных чертежах выполняют в соответствии с правилами, установленными ГОСТ 2.305-2008, с учетом требований ГОСТ Р 21.101-2020.

**План** – это изображение горизонтального разреза здания (Рис. 1), рассеченного мнимой горизонтальной плоскостью, проходящей на определенном уровне (высоте).

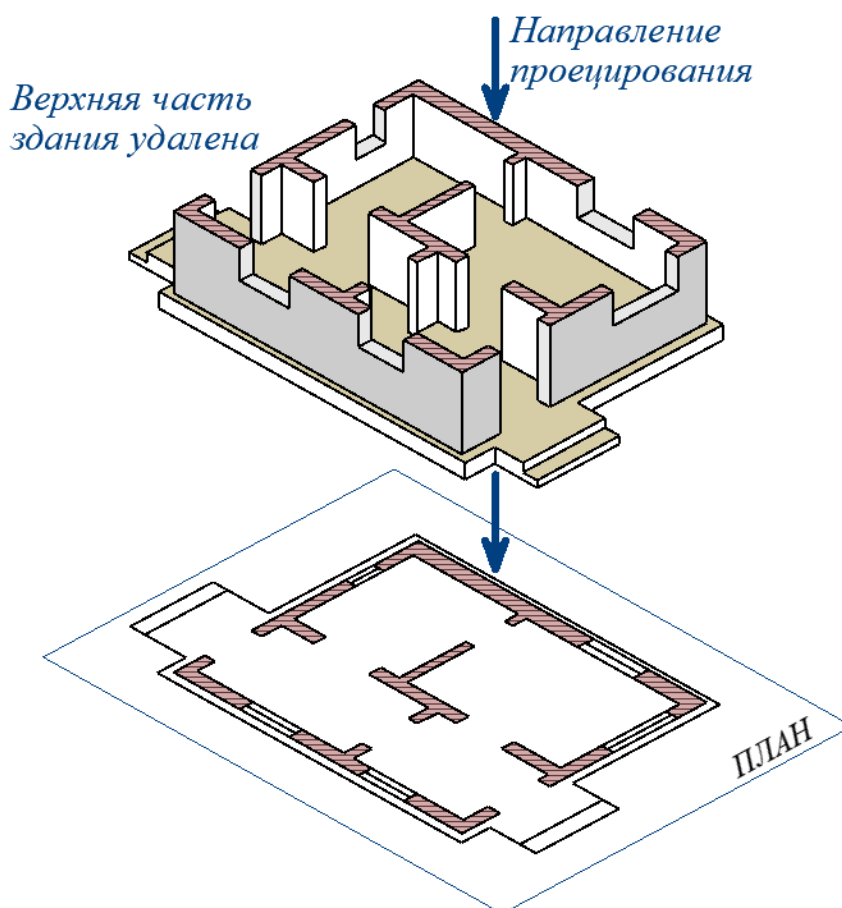


Рис. 1. План здания – горизонтальный разрез

План здания дает представление о его конфигурации и размерах, выявляет форму и расположение отдельных помещений, оконных и дверных проемов, капитальных стен, колонн, лестниц, перегородок (Рис. 2). На различных типах планов наносят контуры элементов здания (стены, простенки, столбы, перегородки и т.п.), попавших в разрез и расположенных за секущей плоскостью, вентиляционные каналы сантехническое оборудование, мебель. При выполнении плана этажа положение секущей плоскости разреза принимают на уровне оконных проемов или на  $1/3$  высоты изображаемого этажа.

На планах наносят обозначение разрезов с изображением линии сечения, стрелки, указывающей направление взгляда, и названия разреза.

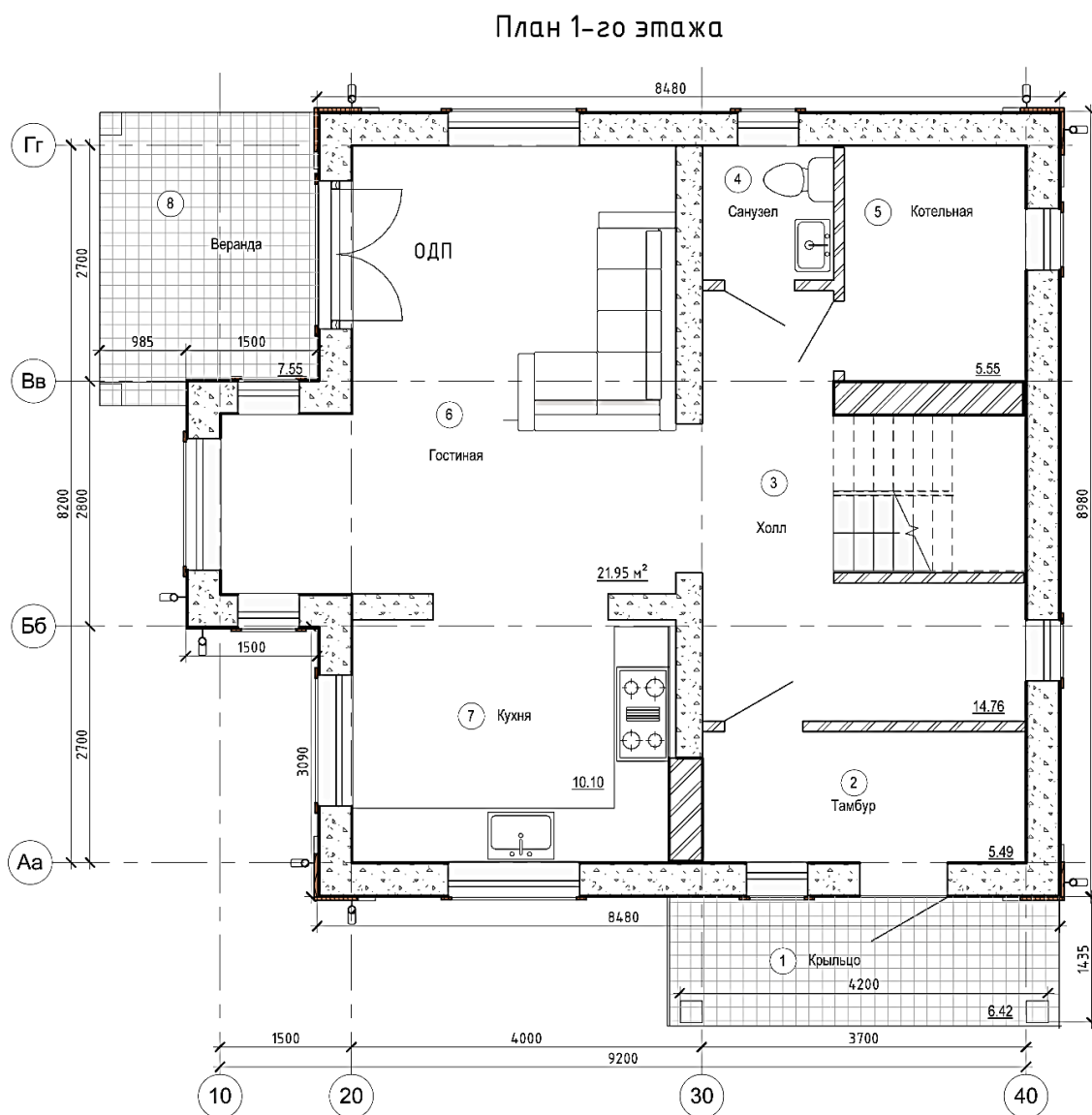


Рис. 2. План здания – горизонтальный разрез

**Разрез** – изображение здания, мысленно рассеченного вертикальной секущей плоскостью (Рис. 3).

Разрезы на строительных чертежах служат для выявления объемного и конструктивного решения здания, взаимного расположения отдельных конструкций, помещений и т.п. Разрезы бывают архитектурные и конструктивные.

Архитектурный разрез служит для определения композиционных сторон внутренней архитектуры. Архитектурные разрезы составляют в начальной стадии проектирования, на них не показывают конструкции фундаментов, перекрытий, крыш и т.д. Такие разрезы выполняют для проработки фасада здания (Рис. 4).

Конструктивные разрезы входят в рабочие чертежи проекта здания. На этом разрезе показывают конструктивные элементы здания, а также наносят необходимые размеры и отметки (Рис. 5).

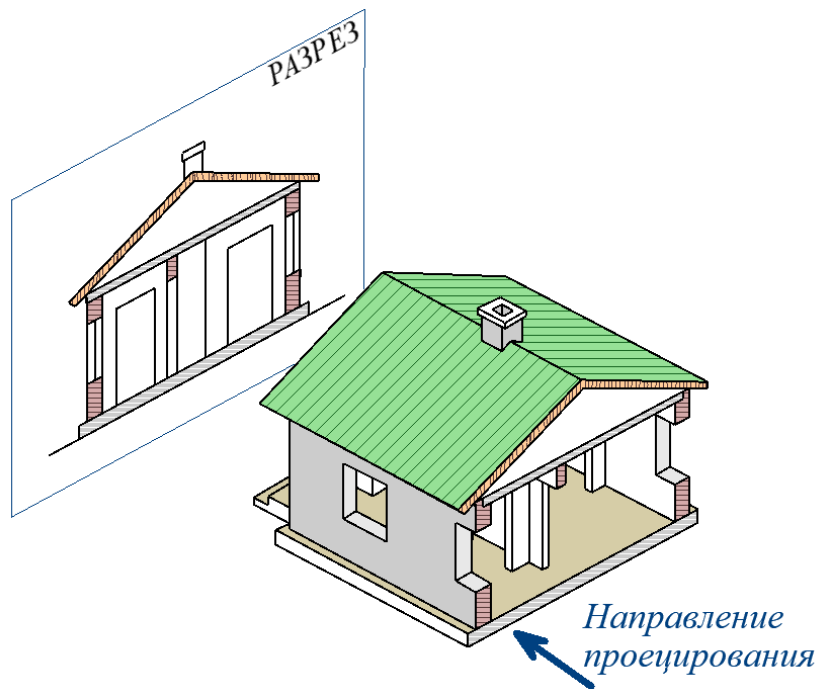


Рис. 3. Разрез здания – вертикальный разрез

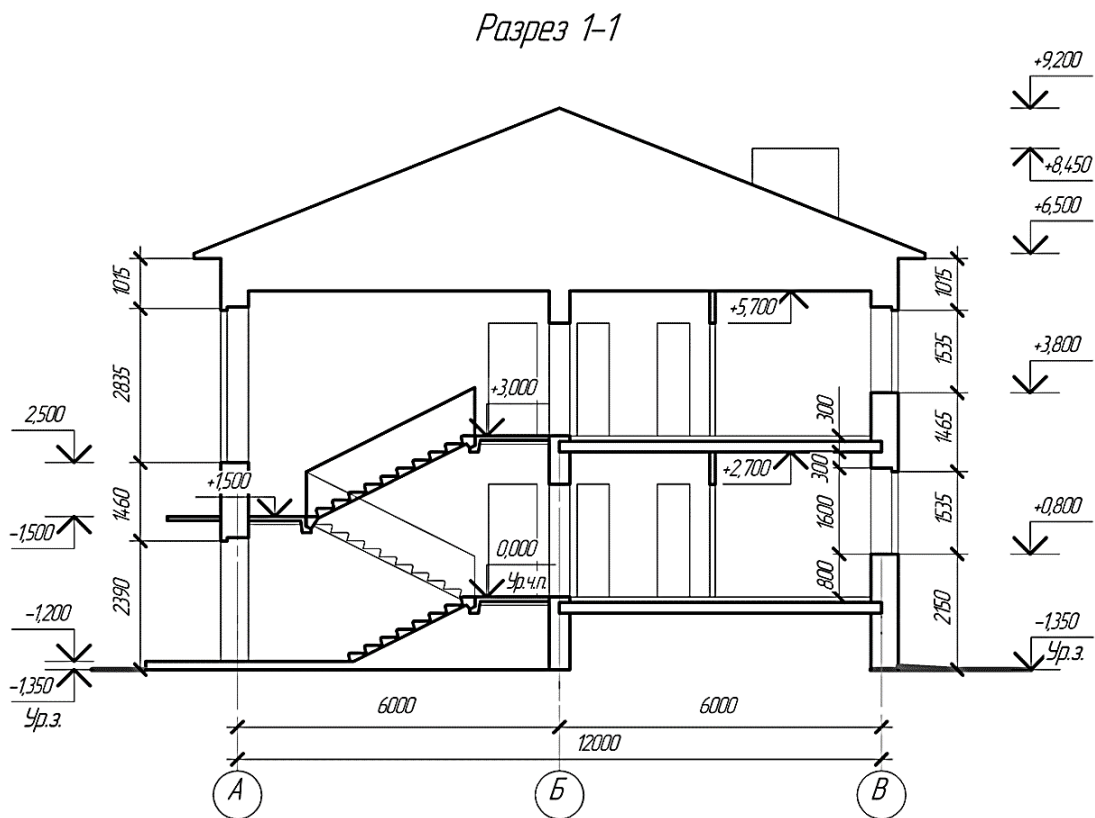


Рис. 4. Архитектурный разрез здания

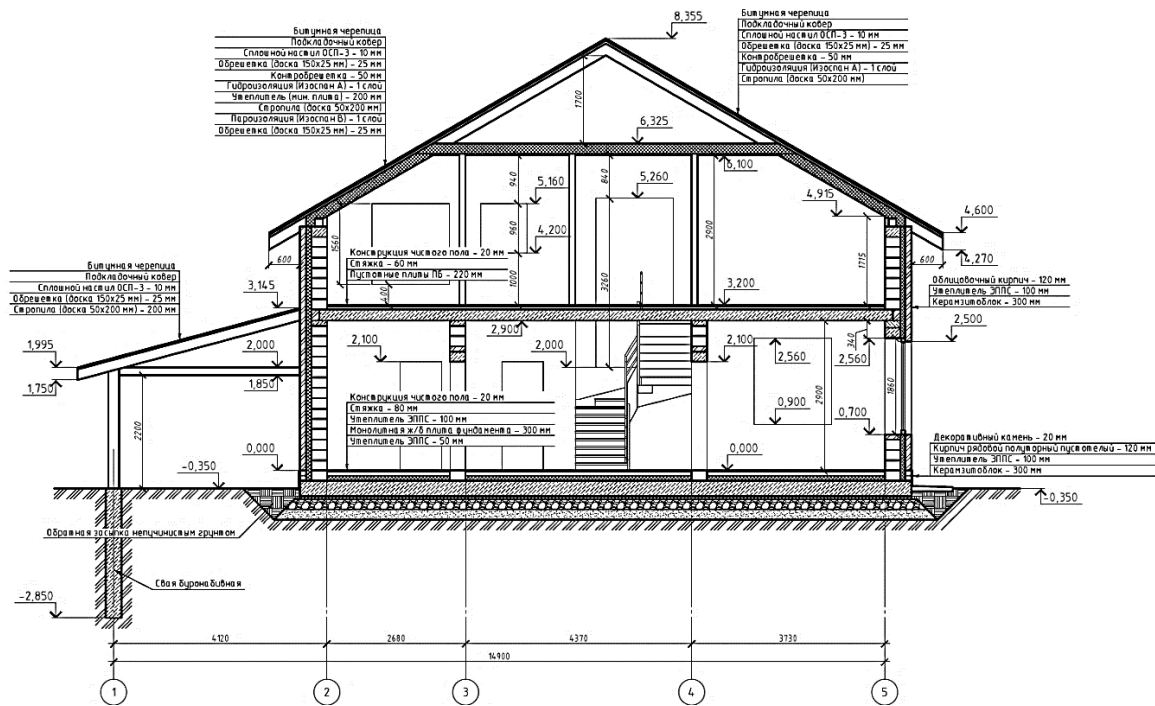


Рис. 5. Конструктивный разрез здания

Обозначения разрезов размещают на всех планах зданий. Секущую плоскость на планах изображают в виде жирной разомкнутой линии (Табл. 2). Направление взгляда обозначают стрелкой. Разрезам присваивают название в виде буквенных или цифровых обозначений например «*Разрез 1-1*» или «*Разрез А-А*» (Рис. 4 и 6). Буквенные или цифровые обозначения разреза размещают слева и справа (или снизу и сверху) по отношению к стрелке, при этом располагают зеркально. Стрелки направления взгляда рекомендуется размещать снизу вверх и слева направо.

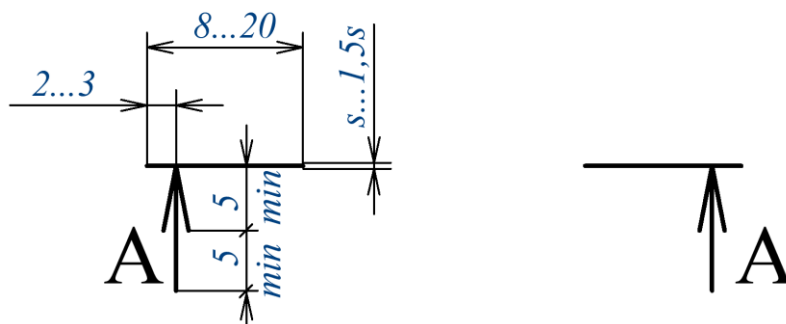


Рис. 6. Обозначение разреза

Также направление секущей плоскости выбирают таким образом, чтобы она проходила по наиболее важным в конструктивном или архитектурном отношении частям здания: оконным и дверным проемам, проемам ворот, лестничным клеткам (желательно по одному из маршей), балконам, шахтам подъемников и т.п. По направлению секущей плоскости разрезы делят на продольные и поперечные.



**Фасад** – ортогональная проекция здания на вертикальную плоскость – наружная сторона здания (Рис 7). Фасады дают представление о внешнем виде здания, его архитектурном облике, пропорциях, соотношении архитектурных элементов. Различают главный фасад, дворовый и боковые (или торцевые) фасады здания.

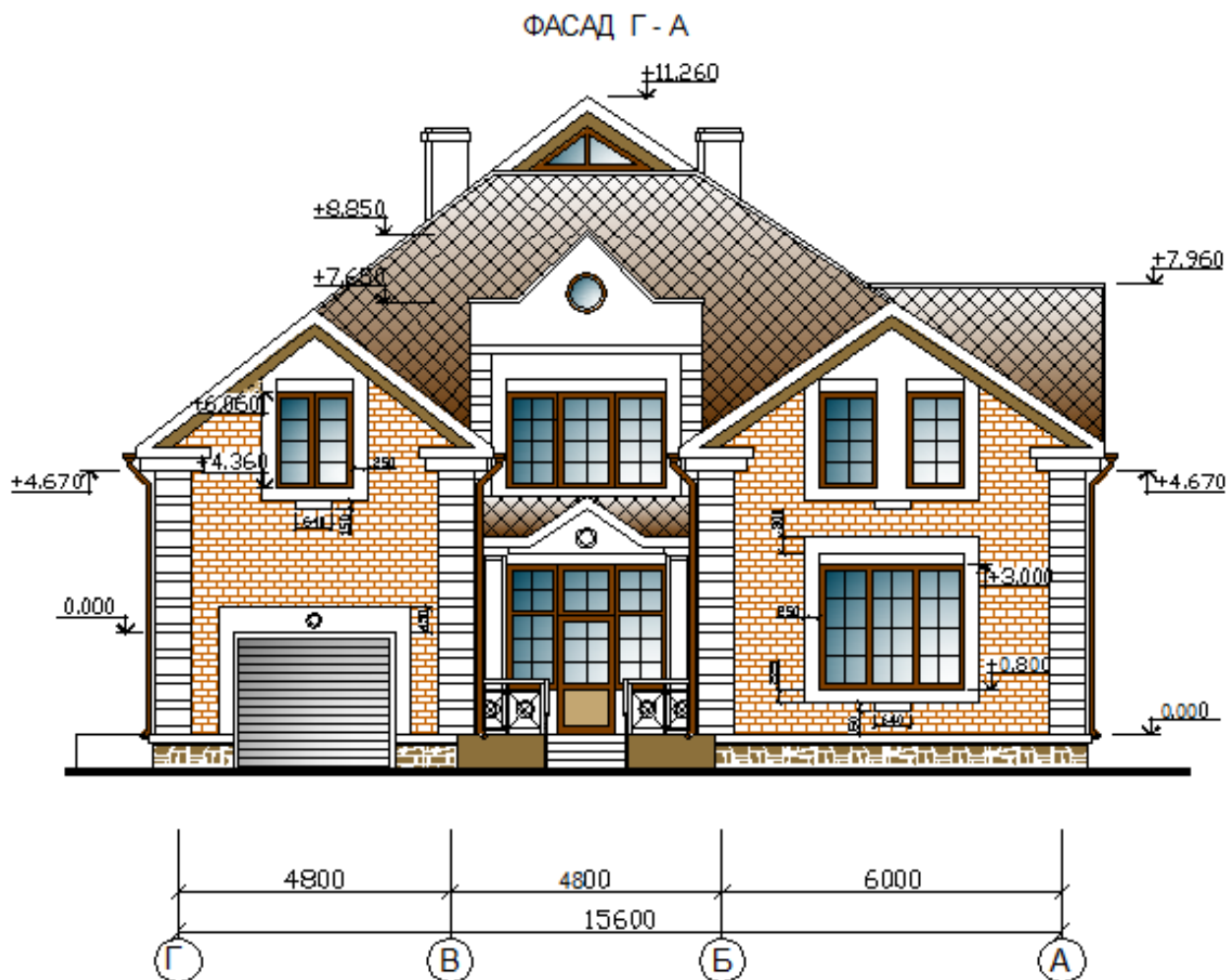


Рис. 7. Фасад здания

Основные особенности выполнения и оформления изображений на строительных чертежах:

- все изображения выполняются с использованием разных типов линий (градацией линий). Информация о типах линий изложена в разделе (2.4. Линии) настоящих указаний;
- над изображением надписывается название по типу: «План 2 этажа»; «Разрез 1-1», «Фасад 1-4»;
- направление взгляда для вида допускается указывать двумя стрелками аналогично указанию секущих плоскостей в разрезах;
- на фасадах (видах) допускается приводить графическое обозначение материалов;

- на разрезах, в том числе планах, основной линией изображают только элементы конструкции здания, попавшие в секущую плоскость, а элементы конструкции и оборудование, расположенное за секущей плоскостью, показывают тонкой линией;

- фигура сечения, входящая в состав разреза, в общем случае не заштриховывается;

- секущие плоскости и виды допускается обозначать не только буквами, но и арабскими цифрами (числами).

## 2. ОБЩИЕ ПРАВИЛА ГРАФИЧЕСКОГО ОФОРМЛЕНИЯ ЧЕРТЕЖЕЙ

При выполнении и оформлении строительных чертежей следует руководствоваться ГОСТами «Единой системы конструкторской документации» (ЕСКД) – код 2 и ГОСТами «Системы проектной документации для строительства» (СПДС) – код 21.

### 2.1. Форматы

Размеры форматов листов чертежей и других документов устанавливает ГОСТ 2.301-68\*.

Основные форматы «*A0, A1, A2, A3, A4*» получают путем последовательного деления на две равные части параллельно меньшей стороне формата площадью 1 кв.м. с размером сторон 1189×841мм «*формат A0*» – (Рис. 7.)

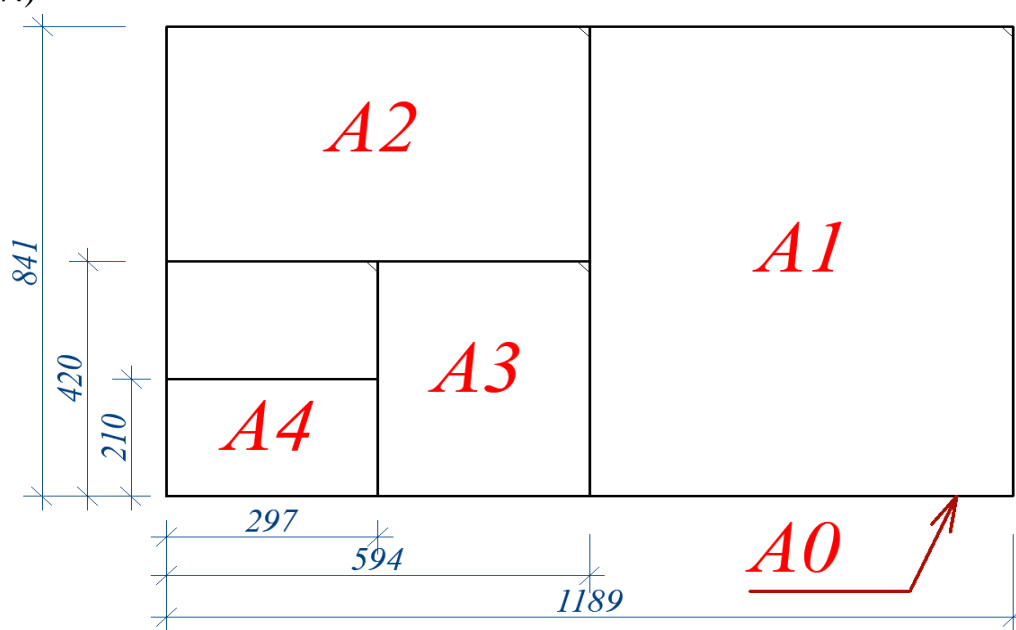


Рис. 7. Основные форматы

## 2.2. Основные надписи

ГОСТ Р 21.101-2020 устанавливает единые формы, размеры и порядок заполнения надписей на строительных чертежах.

Основная надпись на листах чертежей зданий показана на (Рис. 8), ее расположение на листе показано на (Рис. 9).

Листы формата «A3» с основной надписью могут располагаться как вертикально, так и горизонтально, листы формата «A4» только вертикально (Рис. 9).

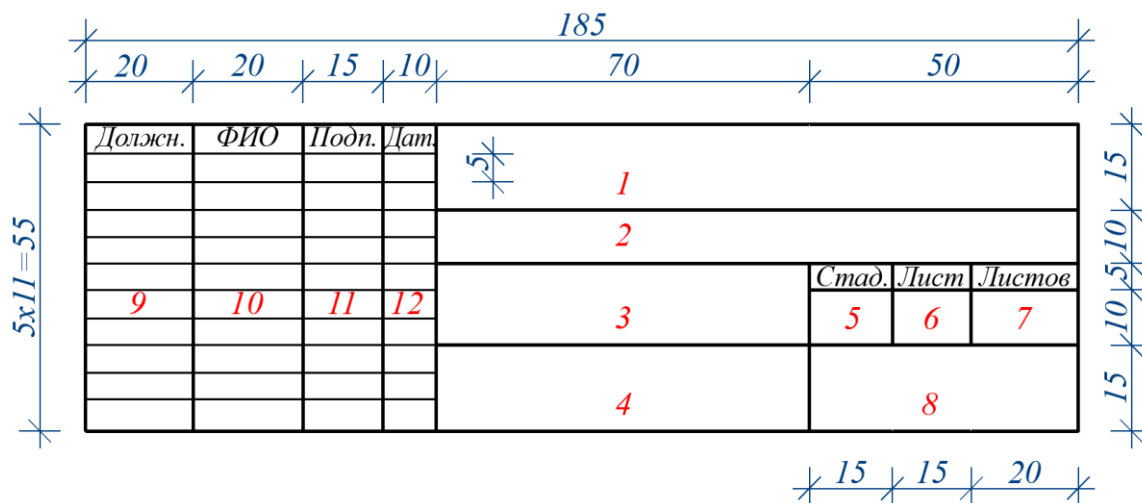


Рис. 8. Основная надпись для чертежей зданий

В графах основной надписи и дополнительных графах к ней указывают (Рис. 8):

в графе **1** – обозначение документа, сокращенное название ВУЗа;

в графе **2** – наименование проекта, работы, изделия;

в графе **3** – наименование здания (сооружения);

в графе **4** – наименование изображений, помещенных на данном листе, в точном соответствии с наименованиями изображений на чертеже. Наименования спецификаций и других таблиц, а также текстовых указаний, относящихся к изображениям, в графе не указывают;

в графе **5** – литеру (У; КР; КП; ДП и т.п.);

в графе **6** – порядковый номер листа. На документах, состоящих из одного листа, графу не заполняют;

в графе **7** – общее число листов документа. При двусторонней печати на первом листе текстового документа указывают общее число страниц;

в графе **8** – полное или сокращенное наименование кафедры;

в графе **9** – снизу вверх: студент, преподаватель;

в графах **10, 11, 12** – фамилии и подписи лиц, указанных в графе **9**, и дату подписания.

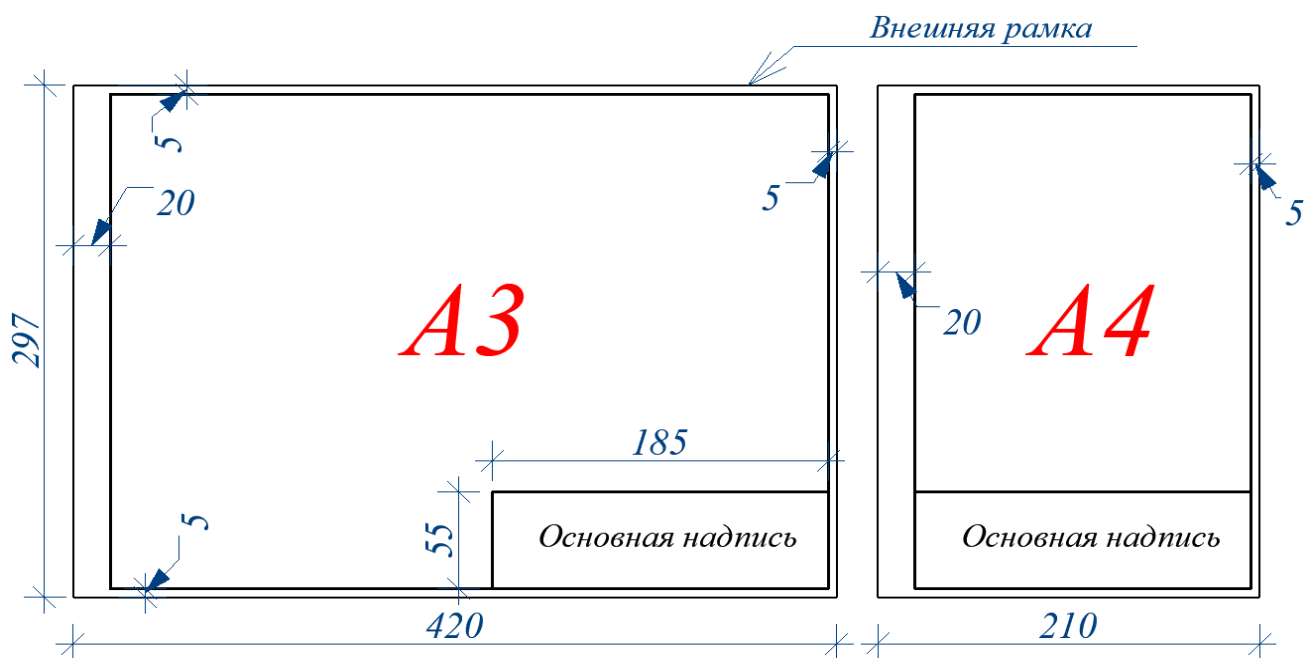


Рис. 9. Расположение внутренней рамки и основной надписи на формате

### 2.3. Масштабы

Масштабом называется отношение линейных размеров изображения предмета на чертеже к его действительным размерам.

Изображения на чертежах планов, фасадов, разрезов, конструкций деталей и других элементов зданий выполняют в масштабах, установленных ГОСТ 2.302-68\*, с учетом требований ГОСТ 21.501-2018. Масштаб в основной надписи для чертежей зданий не проставляют, указывая его при необходимости около наименования изображения. На чертежах строительных изделий масштаб проставляется в основной надписи или около изображения.

Масштаб изображения следует принимать минимальным, но учитывающим сложность изображения. Рекомендуемые масштабы для различных изображений на чертежах приведены в (Табл. 1.)




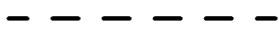



Таблица 1.

Наименование	Масштабы изображения	
	Основной	При большой насыщенности изображения
Планы этажей (кроме технических), разрезы, фасады	1:100, 1:200, 1:400, 1:500	1:50
Планы кровли, полов, технических этажей	1:500, 1:800, 1:1000	1:200
Фрагменты планов, фасадов	1:100, 1:10	1:50
Узлы	1:20	1:5

## 2.4. Линии

На строительных чертежах используются типы линий, приведенные в ГОСТ 2.303-68\*. Типы линий приведены в (Табл. 2). При применении различных типов линий (градации линий), согласно ГОСТ, достигается наилучшая читаемость чертежа, четкое различие основных и вспомогательных элементов, плановость, выразительность. Благодаря градации линий чертеж легко воспринимается – читается, становится информативным. Исключается возможность ошибок при прочтении чертежей, чего нельзя достичь при применении одного типа линий. Не менее важно применять разные типы линий на чертежах архитектурных решений. Градация линий позволяет добиться наилучшего выявления формы проектируемого объекта, придает плановость – четкое различие ближних и более удаленных частей здания. Выделяет контур основных архитектурных форм здания.

Таблица 2.

Наименование	Начертание	Толщина линии по отношению к основной линии	Основное назначение
Сплошная основная толстая		$S=0,5-1,4$	Линии видимого контура
Сплошная тонкая		От $S/3$ до $S/2$	Линии контура наложенного сечения, размерные и линии выноски
Сплошная волнистая		От $S/3$ до $S/2$	Линии обрыва, разрыва, разграничения вида и разреза
Штриховая		От $S/3$ до $S/2$	Линии невидимого контура
Штрихпунктирная тонкая		От $S/3$ до $S/2$	Линии осевые, центровые и сечений являющиеся осями симметрии
Разомкнутая		От $S/3$ до $S/2$	Линии сечений
Сплошная тонкая с изломами		От $S/3$ до $S/2$	Линии длинного обрыва

Примеры применения различных линий при вычерчивании фасада (*а*) и плана (*б*) приведены на (Рис. 10). Обратим внимание на ряд имеющихся при этом особенностей:

1. На плане, разрезе и фасаде здания видимые контуры его элементов выполняют основной или сплошной тонкой линией, толщина каждой из которых на одном и том же чертеже варьируется в зависимости от назначения или

положения элемента. В (Табл. 3) и далее по тексту в скобках даны номера позиций соответствующих линий на (Рис. 10).

2. Засечки размерных линий (7) и стрелки знаков отметок уровня (8) выполняют основной линией толщиной, равной толщине линий контуров капитальных стен, попавших в секущую плоскость.

3. Для нанесения координационных осей здания используют тонкую штрихпунктирную линию с удлиненными штрихами (9) толщиной 0,3–0,4 мм, а для их маркировки – маркировочные кружки (10), выполняемые тонкой сплошной линией аналогичной толщины.

4. Линии знаков открывания оконных переплетов внутрь помещения выполняют штриховой линией (11).

5. Линии для изображения элементов, расположенных перед секущей плоскостью (наложенная проекция), выполняют утолщенной штрихпунктирной линией (12).

6. Линии размерные (13) и выносные (14), линии-выноски и полки (15) линий-выносок, линии ограничения выносных элементов на фасадах (16), планах и разрезах выполняют сплошной тонкой линией толщиной 0,2–0,3 мм.

7. Линия земли выполняется сплошной линией жирнее основной в 1,5 раза.

8. Рамки форматов, основных надписей, основное членение таблиц, экспликаций, спецификаций и др. выполняют основной линией толщиной 0,8 мм.

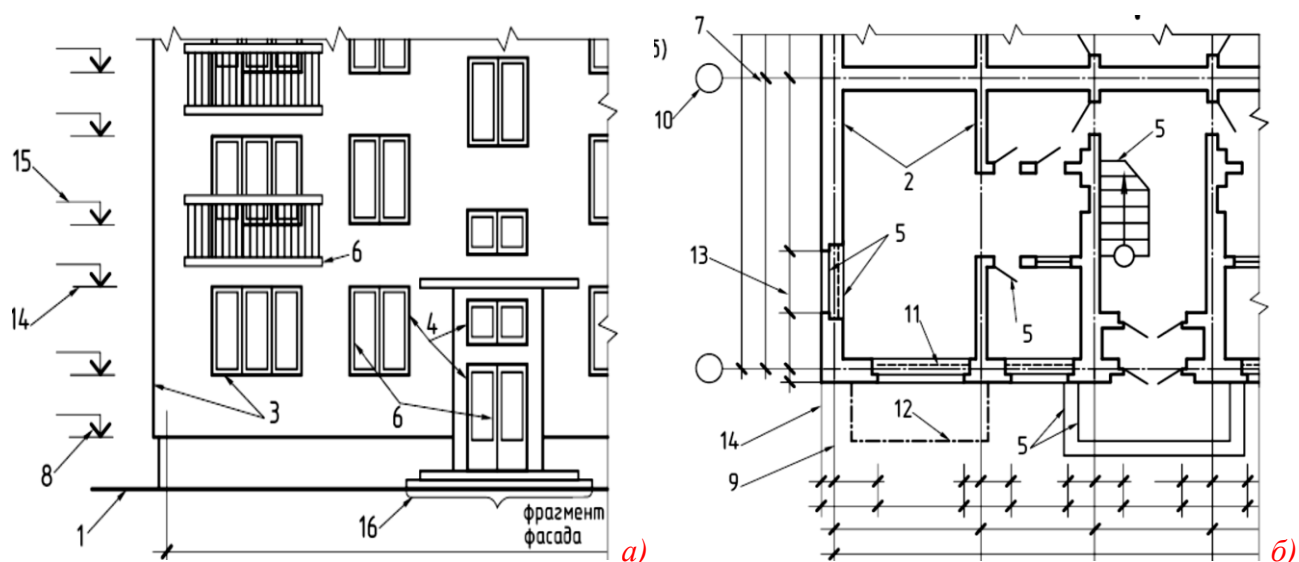


Рис. 10. Примеры различных линий при вычерчивании фасада (а) и плана (б).

Таблица 3.

Наименование элементов	Тип линии	Масштаб	
		1:100	1:50
<b>Планы и разрезы</b>			
Линии земли	основная	0,8–1	1–1,2
Капитальные стены и несущие конструкции, попавшие в секущую плоскость (2)	основная	0,7–0,8	0,8–1
Лестницы, попавшие в секущую плоскость	основная	0,7–0,8	0,8–1
Тонкие стенки (перегородки), попавшие в секущую плоскость	основная	0,5–0,6	0,6–0,7
Элементы конструкции здания, расположенные за секущей плоскостью (капитальные стены, колонны, перегородки, оконные и дверные проемы и их заполнение, линии открывания дверей, лестницы и лестничные марши, ниши, отверстия в стенах и т.д. (5))	сплошная тонкая	0,4–0,5	0,5–0,6
Сантехническое и вспомогательное оборудование	сплошная тонкая	0,2–0,3	0,2–0,3
<b>Фасады</b>			
Линии земли (1)	основная	1	1,2
Контуры зданий (3)	основная	0,5–0,6	0,6–0,7
Контуры ворот, дверей, окон, линии проемов (4)	сплошная тонкая	0,4–0,5	0,5–0,6
Заполнение (рисунок) оконных и дверных проемов, ворот, карнизы, балконы, ступени (6)	сплошная тонкая	0,3–0,4	0,4–0,5

### 3. НАНЕСЕНИЕ РАЗМЕРОВ, ВЫСОТНЫХ ОТМЕТОК, УКЛОНОВ НА АРХИТЕКТУРНО-СТРОИТЕЛЬНЫХ ЧЕРТЕЖАХ

Размеры на строительных чертежах наносят по ГОСТ 2.307-2011 с учетом требований ГОСТ Р 21.101-2020. На архитектурно-строительных чертежах нанесение размеров осуществляется с помощью выносных, размерных линий и размерных чисел (Рис. 11).

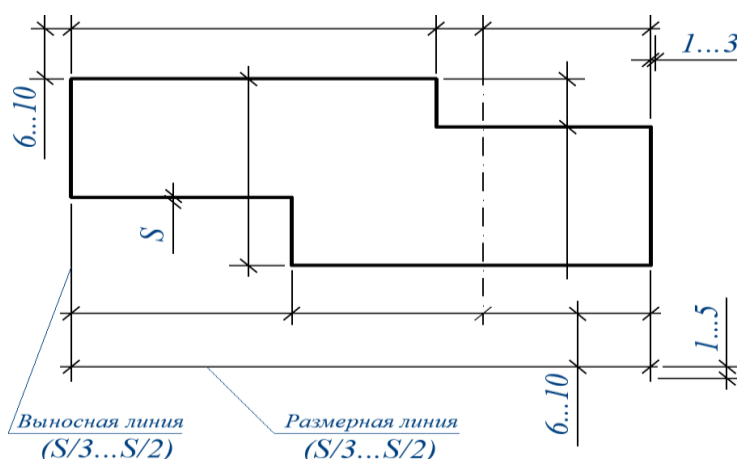


Рис. 11. Пример нанесения размерных и выносных линий

Размерную линию на ее пересечениях с выносными или осевыми линиями, ограничивают не стрелками, а засечками в виде сплошных толстых основных линий длиной от 2 до 4 мм, проводимых с наклоном вправо под углом  $45^\circ$  к размерной линии (Рис. 12). При этом размерные линии должны выступать за крайние выносные линии на 1–3 мм. Размерное число наносят над размерной линией в миллиметрах, без обозначения единицы измерения.

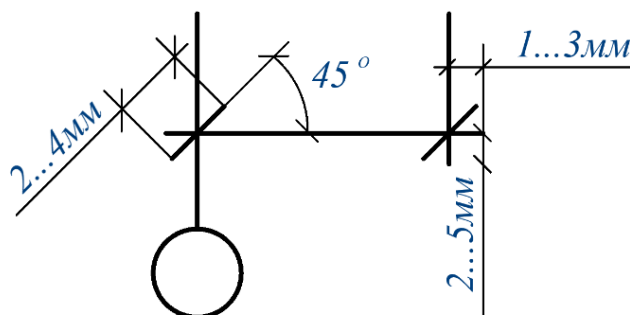


Рис. 12. Правила обозначения засечек на размерных линиях

Допускается пересечение размерной линии выносной линией и другими размерными линиями.

Расстояние первой размерной линии от контура изображения должно быть минимум 10 мм, а между последующими параллельными размерными линиями минимум 7 мм (Рис.13). Размеры на чертежах наносят преимущественно в виде замкнутой цепи.

При нанесении размера диаметра или радиуса окружности, а также углового размера, размерную линию ограничивают стрелками (Рис. 14).

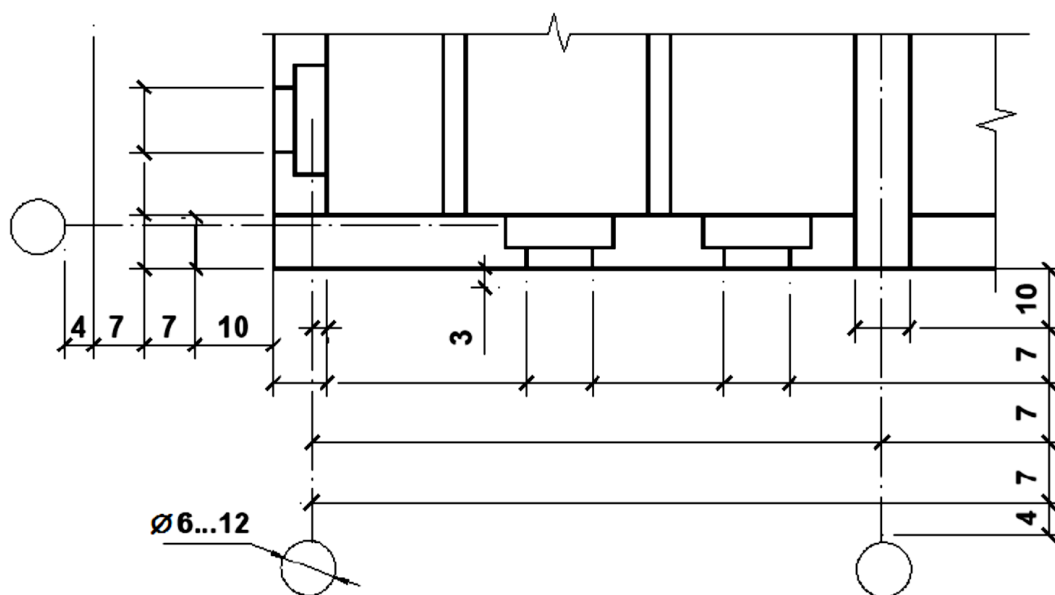


Рис. 13. Пример нанесения внешних размерных линий на фрагменте плане здания



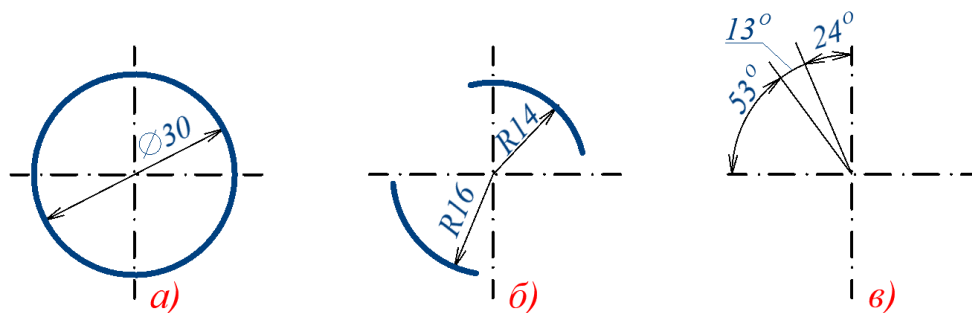


Рис. 14. Пример нанесения диаметра (а), радиуса (б), углового размера(в)

При вычерчивании вертикальных разрезов, фасадов и сечений положение конструктивных элементов и элементов здания по высоте определяют при помощи высотных отметок от какого-либо отсчетного уровня, принимаемого за нулевой (чаще всего от уровня чистого пола 1 этажа). Для обозначения высотных отметок служит специальный условный знак, выполняемый в виде стрелки. Правила изображения условного знака, обозначающего высотные отметки, показаны на (Рис. 15. а; б). На полке выносной линии знака отметки наносят величину отметки данного уровня (с учетом знака) в метрах с тремя десятичными знаками после запятой, отделенными от целого числа запятой, без обозначения единицы измерения (Рис. 15. в).

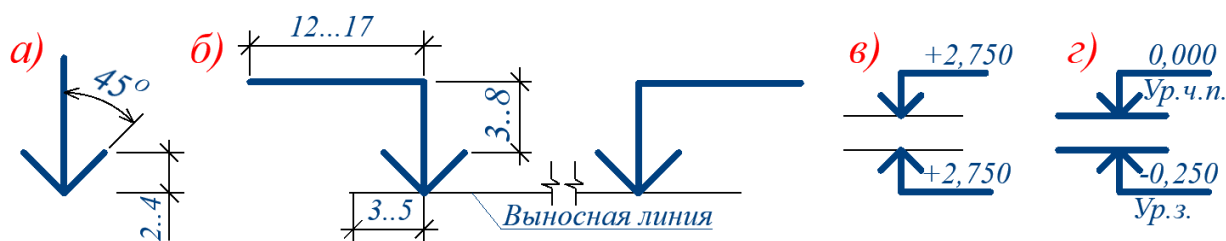


Рис. 15. Размеры и правила изображения высотной отметки уровня (а, б в, г)

На фасадах, разрезах и сечениях отметки указывают на выносных линиях или линиях контура как показано на (Рис. 16. а).

Нулевую отметку, принимаемую относительно поверхности какого-либо элемента конструкции здания или сооружения, расположенного вблизи планировочной отметки поверхности земли (чаще всего это уровень чистого пола первого этажа), указывают без знака «0.000»; отметки выше нулевой указывают со знаком «+», например «+2.500»; ниже нулевой отметки – со знаком «-», например «-1.500». Пример на (Рис. 16. а).

Такие высотные отметки уровней, как уровень чистого пола, уровень земли сопровождаются поясняющей надписью под полкой выносной линии, например: «Ур.ч.п.» – уровень чистого пола, «Ур.з.» – уровень земли (Рис. 15. г).

На планах высотные отметки показывают в прямоугольнике или на полке линии-выноски, как показано на (Рис. 16. б)

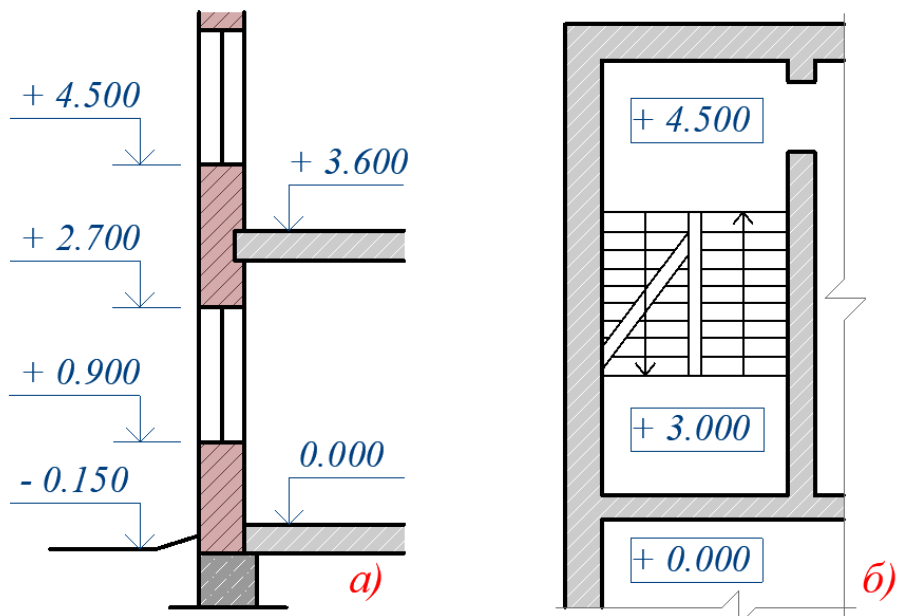


Рис. 16. Пример: а- нанесение высотных отметок уровня на фасадах и разрезах; б- нанесения высотных отметок уровня на планах

На архитектурно-строительных чертежах возникает необходимость указывать уклоны. На планах направление уклона плоскости указывают стрелкой, над которой, при необходимости, проставляют значение уклона в процентах, или в виде отношения высоты к длине как показано на (Рис. 17).

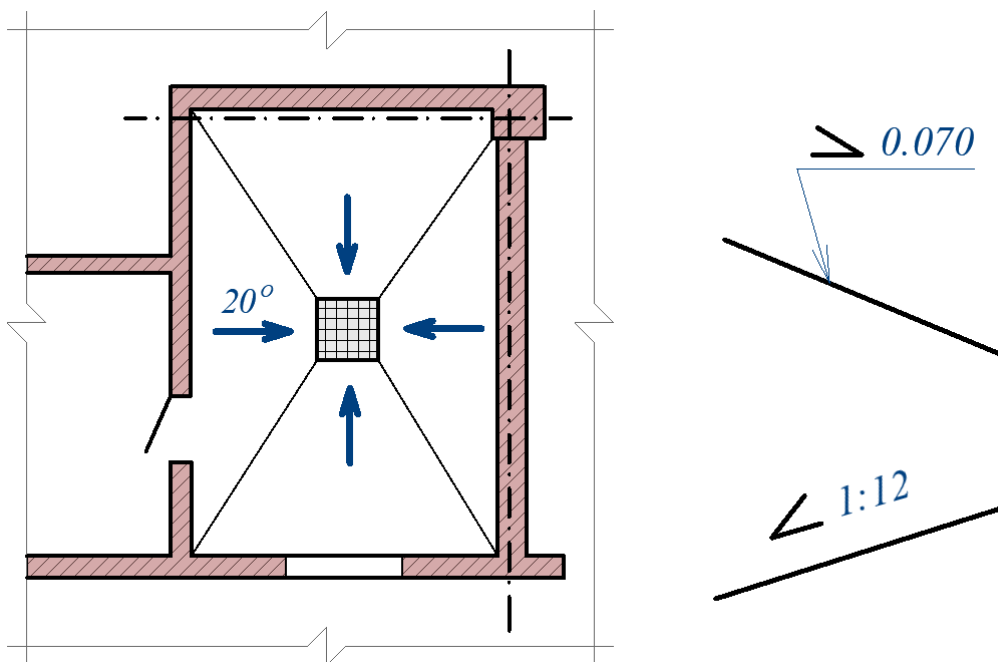


Рис. 17. Нанесение уклонов на планах и на разрезах

## 4. КООРДИНАЦИОННЫЕ ОСИ

Расположение и взаимосвязь конструктивных элементов следует координировать на основе модульной пространственной координационной системы путем их привязки к координационным осям.

Модульная пространственная координационная система и соответствующие модульные сетки членениями, кратными определенному укрупненному модулю, должны быть, как правило, *непрерывными* для всего проектируемого здания (Рис. 18. а).

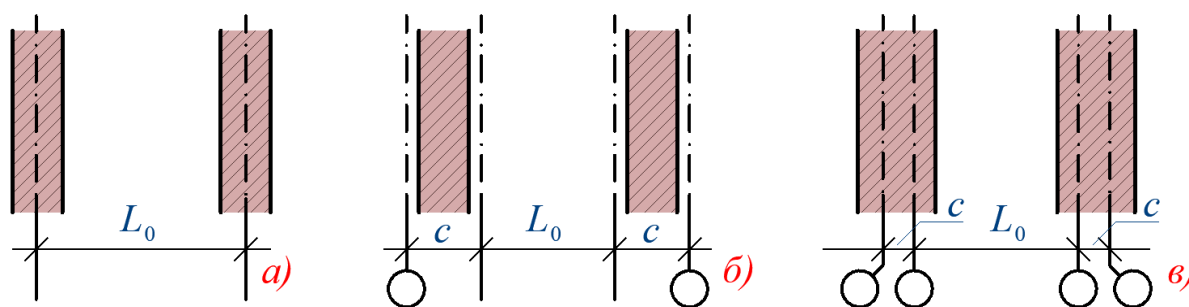


Рис. 18. Расположение координационных осей в плане зданий с несущими стенами:  
а — непрерывная система с совмещением координационных осей с осями несущих стен;  
б — прерывная система парными координационными осями и вставками между ними;  
в — прерывная система при парных координационных осях, проходящих в пределах толщины стен

**Прерывную** модульную пространственную координационную систему с парными координационными осями и вставками между ними, имеющими размер «С», кратный меньшему модулю (Рис. 18. б, в), допускается применять для зданий с несущими стенами в следующих случаях:

- в местах устройства деформационных швов;
- при толщине внутренних стен 300 мм и более, особенно при наличии в них вентиляционных каналов; в этом случае парные координационные оси проходят в пределах толщины стены с таким расчетом, чтобы обеспечить необходимую площадь опирания унифицированных модульных элементов перекрытий (Рис. 18. в);
- при обеспечении прерывной системой модульных координат более полной унификации типоразмеров промышленных изделий, например, при панелях наружных и внутренних продольных стен, вставляемых между гранями поперечных стен и перекрытий.

Привязку конструктивных элементов определяют расстоянием от координационной оси до координационной плоскости элемента или до геометрической оси его сечения.

Привязку несущих стен и колонн к координационным осям осуществляют по сечениям, расположенным на уровне опирания на них верхнего перекрытия или покрытия.

Конструктивная плоскость (грань) элемента в зависимости от особенностей его примыкания к другим элементам может отстоять от координационной плоскости на установленный размер или совпадать с ней.

Привязку несущих стен к координационным осям принимают в зависимости от их конструкции и расположения в здании.

Геометрическая ось **внутренних несущих стен** должна совмещаться с координационной осью (Рис. 19. а); асимметричное расположение стены по отношению к координационной оси допускается в случаях, когда это целесообразно для массового применения унифицированных строительных изделий, например, элементов, лестниц и перекрытий.

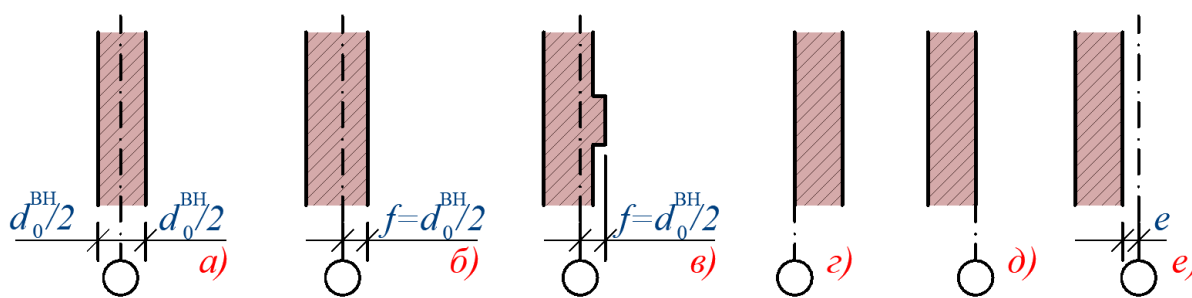


Рис. 19. Привязка стен к координационным осям:  
 а — внутренних несущих стен;  
 б, в, г — наружных несущих стен;  
 д, е — наружных самонесущих и навесных стен

Внутренняя координационная плоскость **наружных несущих стен** должна смещаться внутрь здания на расстояние « $f$ » от координационной оси (Рис. 19. б, в), равное половине координационного размера толщины параллельной внутренней несущей стены « $d/2$ » или кратное « $M$ », « $1/2M$ » или « $1/5M$ ». При опирании плит перекрытий на всю толщину несущей стены допускается совмещение наружной координационной плоскости стен с координационной осью (Рис. 19. г).

При стенах из немодульного кирпича и камня допускается корректировать размер привязки в целях применения типоразмеров плит перекрытия, элементов лестниц, окон, дверей и др. элементов, применяемых при иных конструктивных системах зданий и устанавливаемых в соответствии с модульной системой.

Внутренняя координационная плоскость **наружных самонесущих и навесных стен** должна совмещаться с координационной осью (Рис. 19. д), или смещаться на размер « $e$ » с учетом привязки несущих конструкций в плане и

особенностей примыкания стен к вертикальным несущим конструкциям или перекрытиям (Рис. 19. е).

Привязка колонн к координационным осям в каркасных зданиях должна приниматься в зависимости от их расположения в здании.

Колонны средних рядов следует располагать так, чтобы геометрические оси их сечений совмещались с координационными осями (Рис. 20. а). Допускаются другие привязки колонн в местах деформационных швов, перепада высот и в торцах зданий, а также в отдельных случаях, обусловленных унификацией элементов перекрытий в зданиях с различными конструкциями опор.

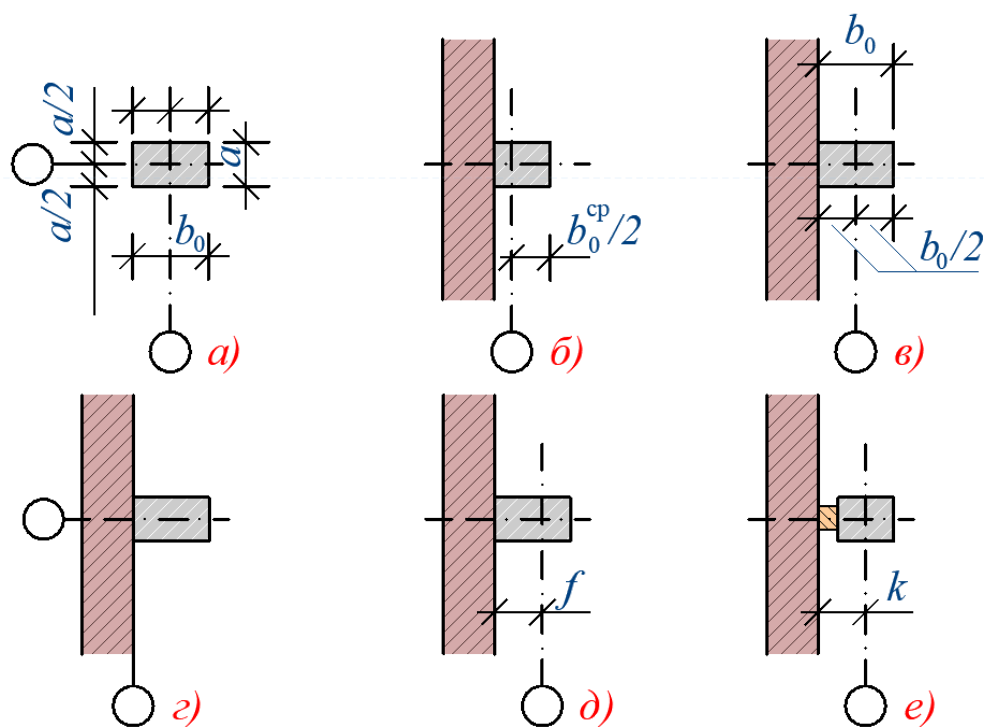


Рис. 20. Привязка колонн каркасных зданий к координационным осям:  
а — средних рядов; б-д — крайних рядов; е — в торцах зданий

Привязку крайних рядов колонн каркасных зданий к крайним координационным осям принимают с учетом унификации крайних элементов конструкций (ригелей, панелей стен, плит перекрытий и покрытий) с рядовыми элементами; при этом, в зависимости от типа и конструктивной системы здания, привязку следует осуществлять одним из следующих способов:

- 1) внутреннюю координационную плоскость колонн смещают от координационных осей внутрь здания на расстояние, равное половине координационного размера ширины колонны средних рядов « $b/2$ » (Рис. 20. б);
- 2) геометрическую ось колонн совмещают с координационной осью (Рис. 20. в);
- 3) внешнюю координационную плоскость колонн совмещают с координационной осью (Рис. 20. г).

Внешнюю координационную плоскость колонн допускается смещать от координационных осей наружу на расстояние « $f$ » (Рис. 20. *д*), кратное модулю « $3M$ », а при необходимости « $M$ » или « $1/2M$ ».

В торцах здания допускается смещение геометрических осей колонн внутрь здания на расстояние « $k$ » (Рис. 20. *е*), кратное модулю « $3M$ », а при необходимости « $M$ » или « $1/2M$ ».

При привязке колонн крайних рядов к координационным осям, перпендикулярным к направлению этих рядов, следует совмещать геометрические оси колонн с указанными координационными осями; исключения возможны в отношении угловых колонн и колонн у торцов зданий и деформационных швов.

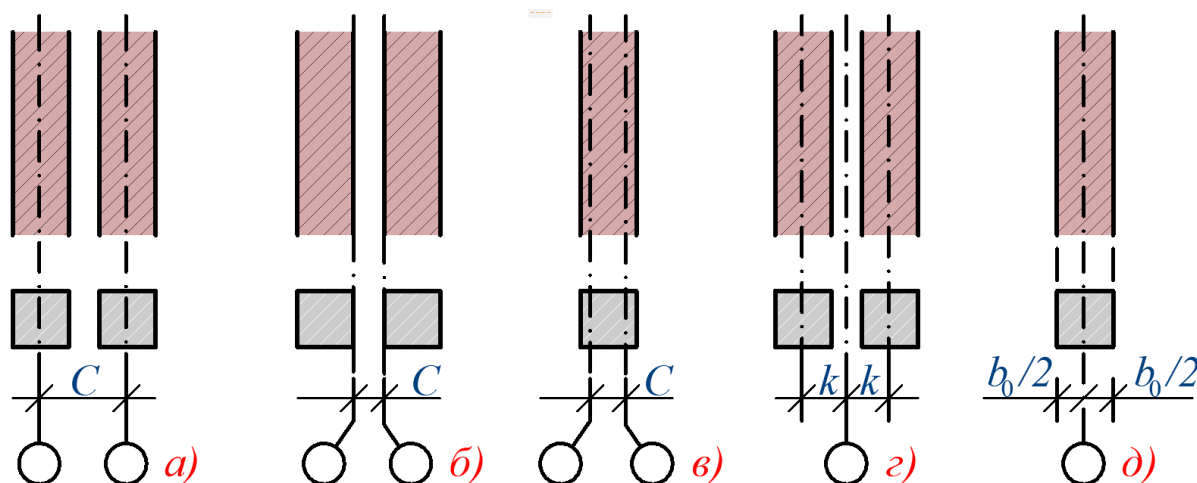


Рис. 21. Привязка стен и колонн к координационным осям в местах деформационных швов:  
*а, б* — на парных осях с парными стенами или колоннами;  
*в* — на парных осях с одинарными стенами или колоннами;  
*г* — на одинарной оси с парными стенами

В зданиях в местах перепадов высот и деформационных швов, осуществляемых на парных или одинарных колоннах (или несущих стенах), привязываемых к двойным или одинарным координационным осям, следует руководствоваться следующими правилами:

- расстояние « $C$ » между парными координационными осями (Рис. 21. *а, б* и *в*) должно быть кратным модулю « $3M$ »; а при необходимости « $M$ » или « $1/2M$ »; привязка каждой из колонн к координационным осям должна приниматься в соответствии с предыдущими требованиями;

- при парных колоннах (или несущих стенах), привязываемых к одинарной координационной оси, расстояние « $k$ » от координационной оси до геометрической оси каждой из колонн (Рис. 21. *г*) должно быть кратным модулю « $3M$ », а при необходимости « $M$ » или « $1/2M$ »;

• при одинарных колоннах, привязываемых к одинарной координационной оси, геометрическую ось колонн совмещают с координационной осью (Рис. 21. д).

При расположении стены между парными колоннами одна из ее координационных плоскостей совпадает с координационной плоскостью одной из колонн.

В **объемно-блочных зданиях** объемные блоки следует, как правило, располагать симметрично между координационными осями непрерывной модульной сетки.

В **многоэтажных зданиях** координационные плоскости чистого пола лестничных площадок следует совмещать с горизонтальными плоскостями (Рис. 22. а).

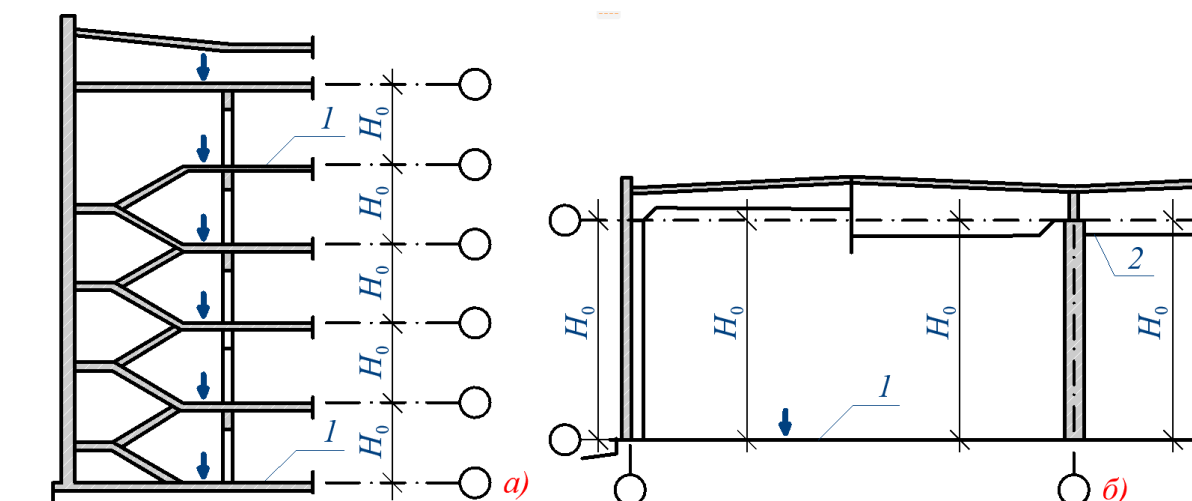


Рис. 22. Модульная (координационная) высота этажа:

а — многоэтажное здание; б — одноэтажное здание;

1 — координационная плоскость чистого пола; 2 — подвесной потолок

В **одноэтажных зданиях** координационную плоскость чистого пола следует совмещать с нижней горизонтальной основной координационной плоскостью (Рис. 22. б); с верхней координационной плоскостью совмещают наиболее низкую опорную плоскость конструкции покрытия.

Рабочие чертежи архитектурных решений и строительных конструкций, предназначенные для производства строительных и монтажных работ, выполняют в составе основных комплектов, которыми присваивают марки.

На архитектурно-строительных рабочих чертежах (на изображениях фундаментов, стен, перегородок, перекрытий) указывают проемы, борозды, ниши, гнезда, отверстия с необходимыми размерами и привязками.

На изображении каждого здания указывают координационные оси и присваивают им самостоятельную систему обозначений.

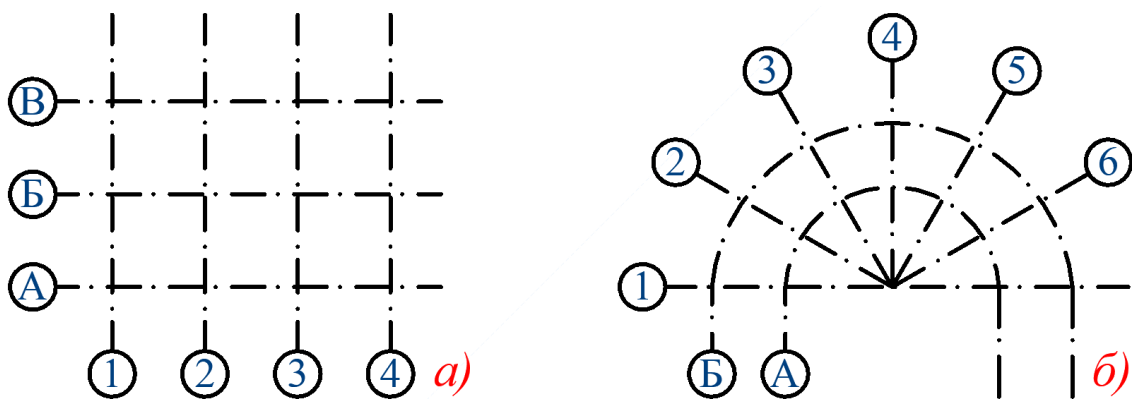


Рис. 23. Обозначение координационных осей на планах зданий:  
а, б — правила привязки координационных осей

Координационные оси наносят на изображения зданий тонкими штрихпунктирными линиями с длинными штрихами, обозначают арабскими цифрами и прописными буквами русского алфавита за исключением букв: «Е; З; Й; О; Х; Ц; Ч; Щ; Ъ; Ы; Ь», в кружках диаметром 6...12мм. Пропуски в цифровых и буквенных (кроме указанных) обозначениях координационных осей не допускаются.

Цифрами обозначают координационные оси по стороне здания с большим количеством осей. Если для обозначения осей не хватает букв алфавита, последующие оси обозначают двумя буквами. Например: «АА; ББ; ВВ».

Последовательность цифровых и буквенных обозначений координационных осей принимают по плану слева направо и снизу вверх (Рис. 23. а), или как показано на (Рис. 23. б).

Обозначение координационных осей, как правило, наносят по левой и нижней сторонам плана здания. При несовпадении координационных осей противоположенных сторон плана обозначения указанных осей в местах расхождения дополнительно наносят по верхней или правой сторонам.

Для отдельных элементов, расположенных между координационными осями основных несущих конструкций, наносят дополнительные оси и обозначают их в виде дроби: над чертой – дополнительный порядковый номер в пределах участка между смежными координационными осями (Рис. 24). Допускается координационным осям фахверковых колонн присваивать цифровые и буквенные обозначения в продолжение обозначений осей основных колонн без дополнительного номера.



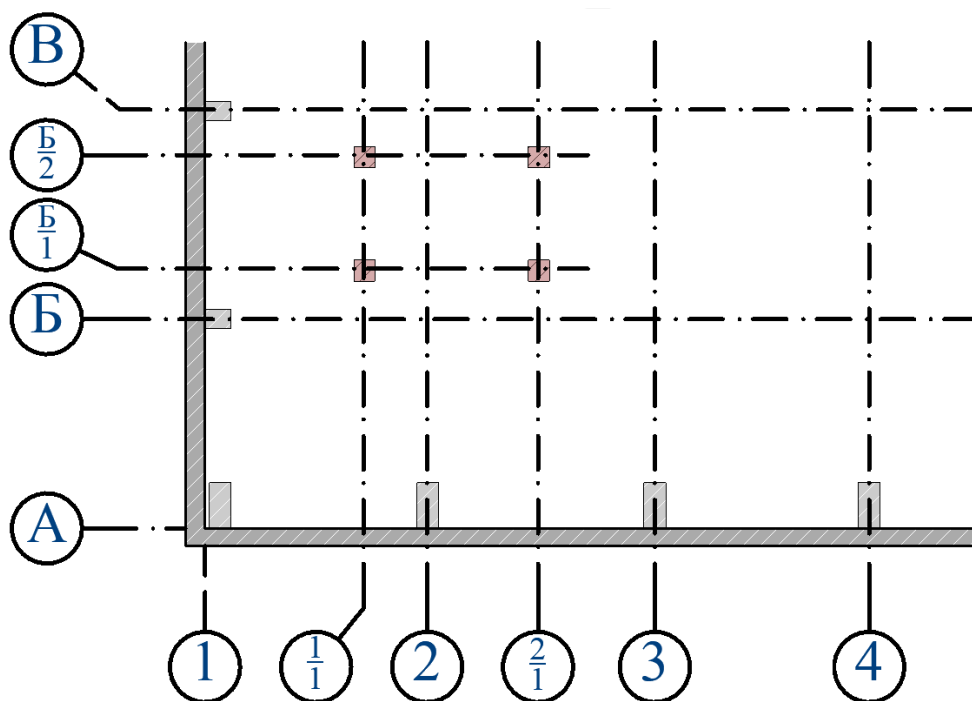


Рис. 24. Обозначение координационных осей на планах зданий

На изображении повторяющегося элемента, привязанного к нескольким координационным осям, координационные оси обозначают в соответствии с рисунком (Рис. 25. а, б, в). При необходимости ориентацию оси, к которой привязан элемент, по отношению к соседней оси указывают в соответствии с (Рис. 25. г).

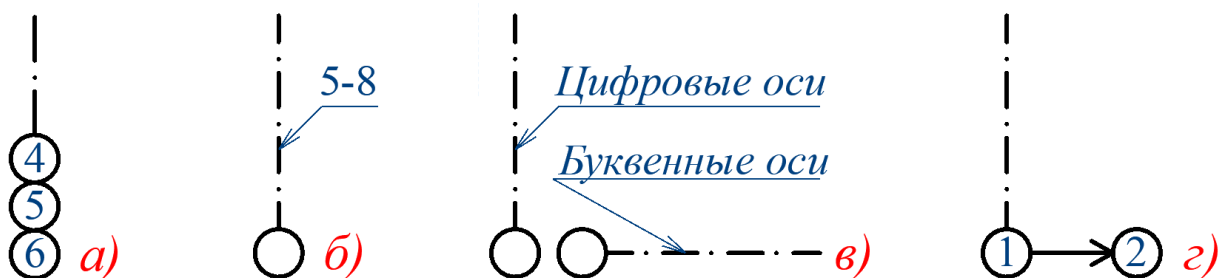


Рис. 25. Обозначение координационных осей на повторяющихся элементах:

- а — при количестве координационных осей не более трех;
- б — при количестве координационных осей более трех;
- в — при всех буквенных и цифровых координационных осях

Для обозначения координационных осей блок-секций жилых зданий применяют индекс «С», например: «1с; 2с; Ас; Бс». На планах жилых зданий, скомпонованных из блок-секций, обозначения крайних координационных осей блок-секций без индекса (Рис. 26).

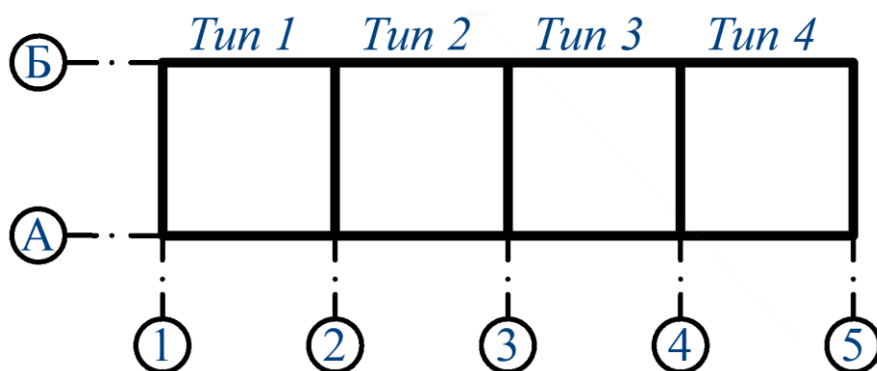


Рис. 26. Обозначение крайних координационных осей блок-секций

## 5. КООРДИНАЦИОННЫЕ И КОНСТРУКТИВНЫЕ РАЗМЕРЫ СТРОИТЕЛЬНЫХ ЭЛЕМЕНТОВ

*Координационные размеры конструктивных элементов « $l$ ;  $b$ ;  $h$ ;  $d$ »* принимают равным соответствующим размерам их координационных пространств и устанавливают в зависимости от основных координационных размеров здания « $L$ ;  $B$ ;  $H$ ».

Координационный размер конструктивного элемента принимают равным основному координационному размеру здания, если расстояние между двумя координационными осями здания полностью заполняется этим элементом (например, длина фермы покрытия или плиты перекрытия, высота колонны каркаса или стеновой панели (Рис. 27. а). Вместо указанных на чертеже координационных размеров « $L$ ,  $l$ » (длина) могут быть соответственно приняты « $B$ ,  $b$ » (ширина) или « $H$ ,  $h$ » (высота).

Координационный размер конструктивного элемента принимают равным основному координационному размеру здания, если несколько конструктивных элементов заполняют расстояние между двумя координационными осями здания (например, ширина плиты перекрытия, стеновой панели (Рис. 27. б, в).

Координационный размер конструктивного элемента может быть больше основного координационного размера здания, если конструктивный элемент выходит за пределы основного координационного размера здания (например, длина фермы покрытия с консолями, высота колонны каркаса), (Рис. 27. г).

Координационные размеры проемов окон, дверей и ворот, аддитивные (слагаемые) размеры конструктивных элементов в плане и по высоте, а также размеры шагов и высот этажей в некоторых зданиях, не требующих больших объемно-планировочных элементов, назначают предпочтительно кратными укрупненным модулям « $12M$ ;  $6M$ ;  $3M$ ».

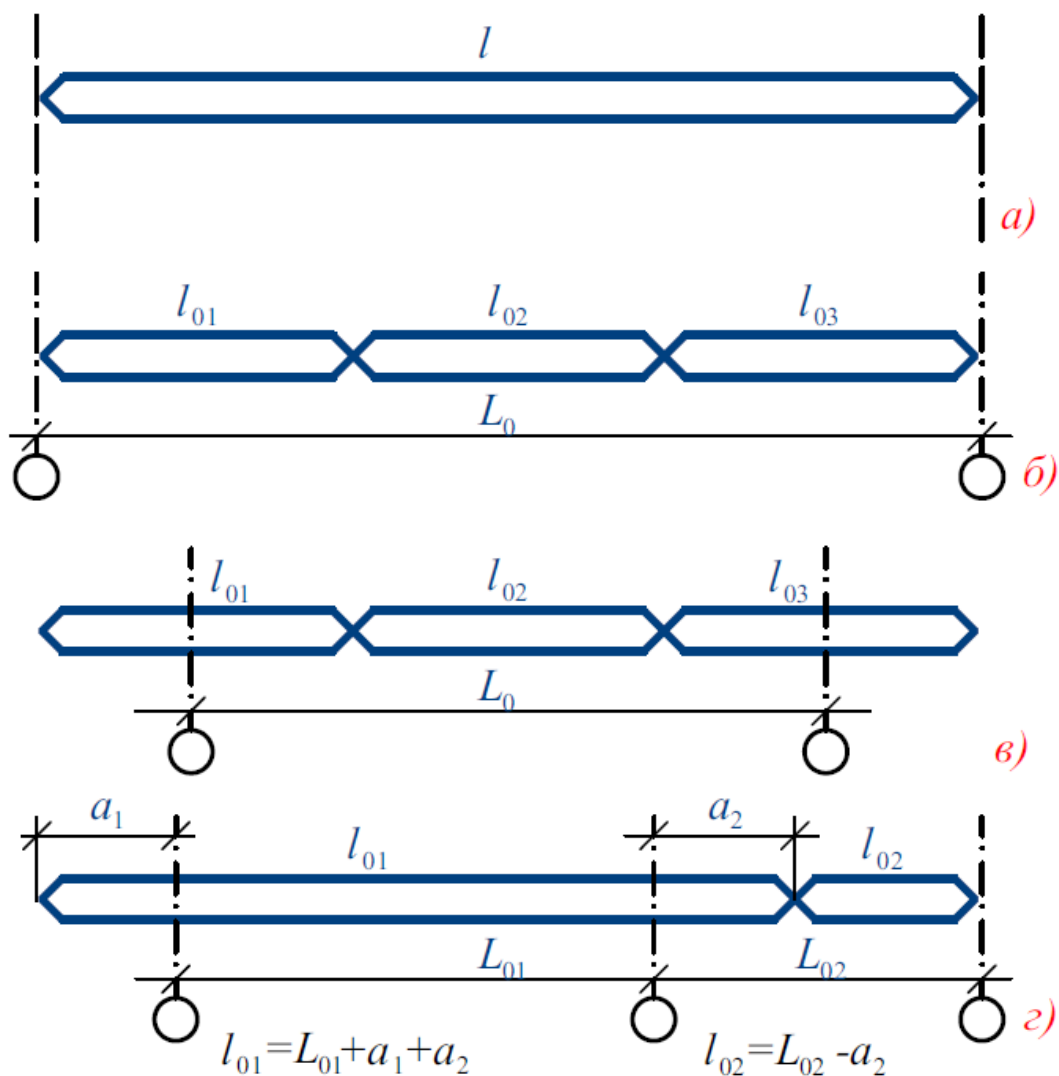


Рис. 27. Координационные размеры конструктивных элементов:  
*a* — равны основному координационному размеру здания;  
*б, в* — равны части основного координационного размера здания;  
*г* — больше основного координационного размера здания

Координационные размеры, не зависящие от основных координационных размеров (например, сечения колонн, балок, толщины стен и плит перекрытий), назначают предпочтительно кратными основному модулю  $M$  или дробным модулям « $1/2M$ ;  $1/5M$ ».

Координационные размеры плитных изделий и тонкостенных элементов назначают кратными дробным модулям « $1/10M$ ;  $1/20M$ », в ширину швов и зазоров между элементами — кратной также « $1/50M$ ;  $1/100M$ ».

Конструктивные размеры « $l$ ;  $b$ ;  $h$ ;  $d$ » строительных элементов следует определять, исходя из их координационных размеров за вычетом соответствующих частей ширины зазоров (Рис. 28).

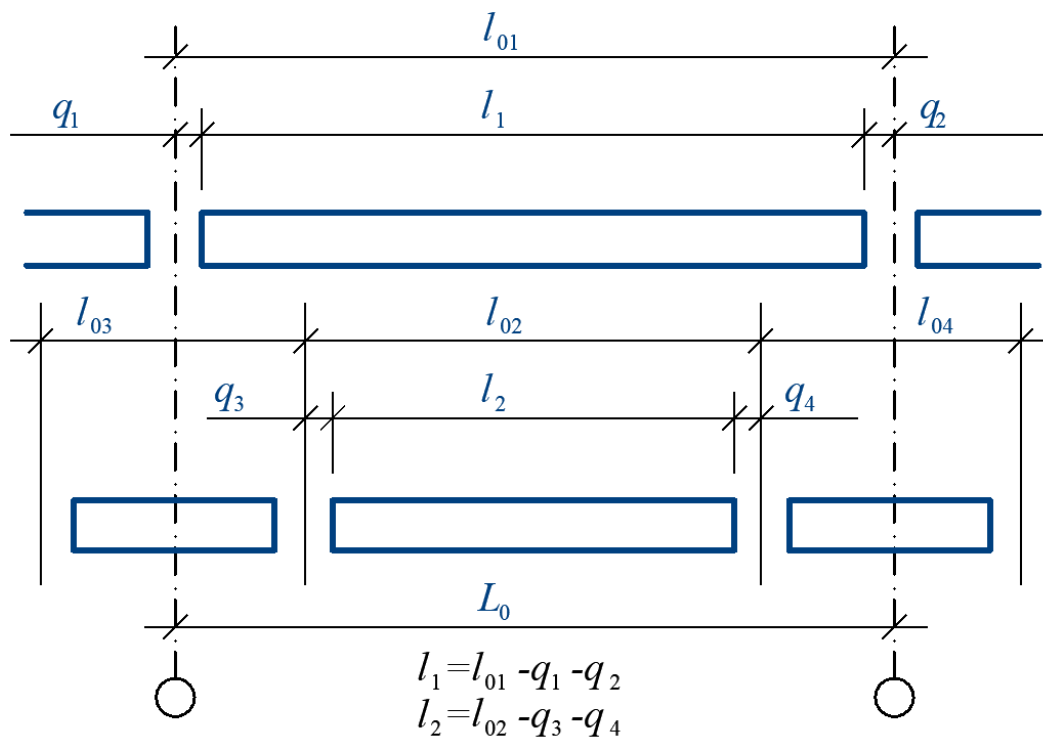


Рис. 28. Конструктивные размеры строительных элементов и зазоры между ними

## СПИСОК ИСПОЛЬЗОВАННОЙ ЛИТЕРАТУРЫ

1. ГОСТ Р 21.101-2020 Система проектной документации для строительства (СПДС). Основные требования к проектной и рабочей документации (с Поправкой). – Москва : Стандартинформ, 2020.
2. ГОСТ 21.201-2011 Система проектной документации для строительства (СПДС). Условные графические изображения элементов зданий, сооружений и конструкций (Переиздание). – Москва : Стандартинформ, 2020.
3. ГОСТ 2.301-68 Единая система конструкторской документации (ЕСКД). Форматы (с Изменениями N 1, 2, 3). – Москва : Стандартинформ, 2007.
4. ГОСТ 2.302-68 Единая система конструкторской документации (ЕСКД). Масштабы (с Изменениями N 1, 2, 3). – Москва : Стандартинформ, 2007.
5. ГОСТ 2.303-68 Единая система конструкторской документации (ЕСКД). Линии (с Изменениями N 1, 2, 3). – Москва : Стандартинформ, 2007.
6. ГОСТ 2.305-2008 Единая система конструкторской документации (ЕСКД). Изображения - виды, разрезы, сечения (Издание с Поправкой). – Москва : Стандартинформ, 2020.
7. ГОСТ 2.306-68 Единая система конструкторской документации (ЕСКД). Обозначения графические материалов и правила их нанесения на чертежах (с Изменениями N 1-4). – Москва : Стандартинформ, 2007.
8. ГОСТ 2.307-2011 Единая система конструкторской документации (ЕСКД). Нанесение размеров и предельных отклонений (Издание с Поправками). – Москва : Стандартинформ, 2020.
9. ГОСТ 21.501-2018 Система проектной документации для строительства (СПДС). Правила выполнения рабочей документации архитектурных и конструктивных решений. – Москва : Стандартинформ, 2019.