

Документ подписан простой электронной подписью
Информация о владельце:
ФИО: Минцаев Магомед Шамсудинович
Должность: Ректор
Дата подписания: 22.11.2023 09:31:06
Уникальный программный ключ:
236bcc35c296f119d6aafdc22836b21db52dbc07971a86865a5825f95e4704cc

МИНИСТЕРСТВО НАУКИ И ВЫСШЕГО ОБРАЗОВАНИЯ РОССИЙСКОЙ ФЕДЕРАЦИИ
ГРОЗНЕНСКИЙ ГОСУДАРСТВЕННЫЙ НЕФТЯНОЙ ТЕХНИЧЕСКИЙ УНИВЕРСИТЕТ
имени академика М.Д. Миллионщикова

Прикладная геофизика и геоинформатика

УТВЕРЖДЕН
на заседании кафедры
«13» _____ 09 _____ 2023г., протокол № 1
аведующий кафедрой



_____ М.А. Саидов

ФОНД ОЦЕНОЧНЫХ СРЕДСТВ ПО УЧЕБНОЙ ДИСЦИПЛИНЕ

«Инженерная графика»

Специальность

21.05.03 «Технология геологической разведки»

Специализация

«Геофизические методы поисков и разведки
месторождений полезных ископаемых»

квалификация

горный инженер-геофизик



Составитель _____ / А.А. Шуаипов/

Грозный – 2023

ПАСПОРТ
ФОНДА ОЦЕНОЧНЫХ СРЕДСТВ ПО УЧЕБНОЙ ДИСЦИПЛИНЕ
«Инженерная графика»

№ п/п	Контролируемые разделы дисциплины	Код контролируе мой компетенци и (или ее части)	Наименование оценочного средства
1.	Конструкторская документация Оформление чертежей	ПК-3	Текущий контроль Рубежный контроль
2.	Элементы геометрии деталей Изображения, надписи, обозначения	ПК-3	Рубежный контроль Текущий контроль
3.	АксонOMETрические проекции деталей	ПК-3	Текущий контроль Рубежный контроль
4.	Изображения и обозначения элементов деталей	ПК-3	Текущий контроль Рубежный контроль
5.	Изображение и обозначение резьбы	ПК-3	Текущий контроль Рубежный контроль
6	Рабочие чертежи деталей	ПК-3	Текущий контроль Рубежный контроль
7	Пользовательский интерфейс	ПК-3	Текущий контроль Рубежный контроль
8	Использование примитивов	ПК-3	Текущий контроль Рубежный контроль
9	Создание двумерных чертежей	ПК-3	Текущий контроль Рубежный контроль

ПЕРЕЧЕНЬ ОЦЕНОЧНЫХ СРЕДСТВ

№ п/п	Наименование оценочного средства	Краткая характеристика оценочного средства	Представление оценочного средства в фонде
1	<i>Рубежная аттестация</i>	Средство контроля усвоения учебного материала темы, раздела или разделов дисциплины, организованное как учебное занятие в виде собеседования преподавателя с обучающимися	Вопросы/тесты по темам / разделам дисциплины для первой и второй рубежных аттестаций
2	<i>Лабораторная работа</i>	Средство проверки умений применять полученные знания для решения задач определенного типа по теме или разделу учебной дисциплины.	Задания для выполнения лабораторных работ
3	<i>Реферат</i>	Продукт самостоятельной работы студента, представляющий собой краткое изложение в письменном виде полученных результатов теоретического анализа определенной научной (учебно-исследовательской) темы, где автор раскрывает суть исследуемой проблемы, приводит различные точки зрения, а также собственные взгляды на нее	Темы рефератов

РУБЕЖНЫЙ КОНТРОЛЬ

Вопросы к первой рубежной аттестации

1. Предмет «Инженерная графика», цели и задачи
История развития дисциплины
Стандарты ЕСКД, требования предъявляемые стандартами ЕСКД
2. Основные стандарты – форматы, линии, шрифты, масштаб

- Оформление чертежей, построение углового штампа
3. Изображения – виды, разрезы, сечения. Определение вида, разрезов и сечений
Расположение основных видов, пример построения
 4. Построение проекционного чертежа, примеры построения
 5. Простые разрезы – примеры построения
Сложные разрезы – примеры построения
Местные разрезы – примеры построения
 6. Аксонометрические проекции

- Определения изометрических проекций (прямоугольная изометрическая проекция).
Вывод коэффициента искажения при построении изометрических проекций.
Расположение осей в прямоугольной изометрии
7. Построение в изометрии окружностей (эллипсов)
 8. Геометрические фигуры в изометрии

- Построение геометрических фигур в изометрии (призма, цилиндр, деталь)
Построение изометрии детали с вырезом одной четверти
9. Резьбы, виды резьб, обозначение и применение резьб
 10. Изображение резьбы на чертеже, резьбовые детали и их соединения
 11. Построение резьбовых деталей: гайка, шпилька, болт
 12. Построение изображения соединения болтом, винтом, шпилькой

- Выполнение эскизов, определение
13. Правила выполнения эскизов – пример построения
 14. Построение рабочих чертежей. Примеры построения
 15. Изображение сборочных единиц, примеры построения сборочных единиц
 16. Оформление сборочных чертежей

Спецификации на сборочных чертежах

Образец билета к первой рубежной аттестации
Грозненский государственный нефтяной технический университет
им.акад. М.Д. Миллионщикова

Дисциплина: «Инженерная графика»

Билет № _____

1. Построение рабочих чертежей. Примеры построения
2. Построение изображения соединения болтом, винтом, шпилькой

УТВЕРЖДАЮ:

«__» _____ 20__ зав.каф. _____ М.А. Саидов

Вопросы ко второй рубежной аттестации

1. Введение в Auto CAD-2007
- 2 Пользовательский интерфейс
3. Свойства примитивов
4. Использование примитивов
5. Создание двумерных чертежей.
6. Редактирование примитивов.
7. Простановка размеров
- 8.Сохраненные работы.
9. Вопросы печати
- 10.Примеры выполнения чертежа детали

Образец билета ко второй рубежной аттестации
Грозненский государственный нефтяной технический университет
им.акад. М.Д. Миллионщикова

Дисциплина: «Инженерная графика»

Билет № _____

1. Свойства примитивов
2. Простановка размеров

УТВЕРЖДАЮ:

«__» _____ 2014 зав.каф. _____ М.А.Саидов

Вопросы к зачету по дисциплине «Инженерная графика»:

- 1 Предмет «Инженерная графика», цели и задачи.
2. История развития дисциплины.
3. Стандарты ЕСКД, требования предъявляемые стандартами ЕСКД.

2. Основные стандарты – форматы, линии, шрифты, масштаб.
4. Оформление чертежей, построение углового штампа.
5. Изображения – виды, разрезы, сечения. Определение вида, разрезов и сечений.
6. Расположение основных видов, пример построения.
7. Построение проекционного чертежа, примеры построения.
8. Простые разрезы – примеры построения.
9. Сложные разрезы – примеры построения.
10. Местные разрезы – примеры построения.
11. Аксонометрические проекции.
12. Определения изометрических проекций (прямоугольная изометрическая проекция).
13. Вывод коэффициента искажения при построении изометрических проекций.
14. Расположение осей в прямоугольной изометрии.
15. Построение в изометрии окружностей (эллипсов).
16. Геометрические фигуры в изометрии.
17. Построение геометрических фигур в изометрии (призма, цилиндр, деталь).
18. Построение изометрии детали с вырезом одной четверти.
19. Резьбы, виды резьб, обозначение и применение резьб.
20. Изображение резьбы на чертеже, резьбовые детали и их соединения.
21. Построение резьбовых деталей: гайка, шпилька, болт.
22. Построение изображения соединения болтом, винтом, шпилькой.
23. Выполнение эскизов, определение.
24. Правила выполнения эскизов – пример построения.
25. Построение рабочих чертежей. Примеры построения.
26. Изображение сборочных единиц, примеры построения сборочных единиц.
27. Оформление сборочных чертежей.
28. Введение в Auto CAD-2007.
29. Пользовательский интерфейс.
30. Свойства примитивов.
31. Использование примитивов.
32. Создание двумерных чертежей.
33. Редактирование примитивов.
34. Простановка размеров.
35. Сохраненные работы.
36. Вопросы печати.

Образец билета к зачету

Грозненский государственный нефтяной технический университет
им.акад. М.Д. Миллионщикова

Дисциплина: «Инженерная графика»

Билет № _____

1. Свойства примитивов
2. Изображение сборочных единиц, примеры построения сборочных единиц
3. *Задача*

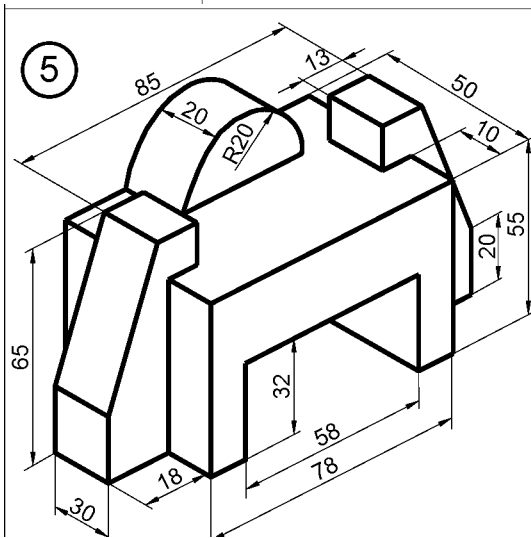
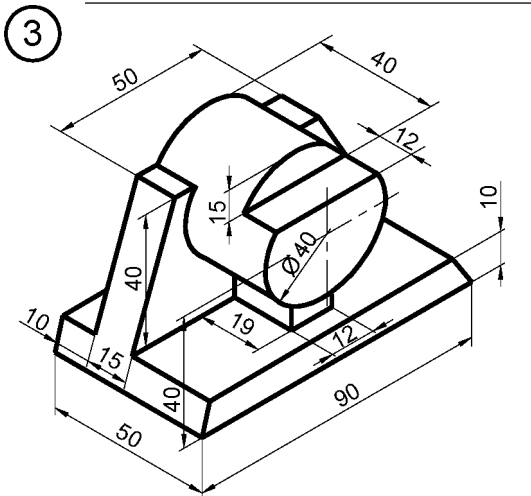
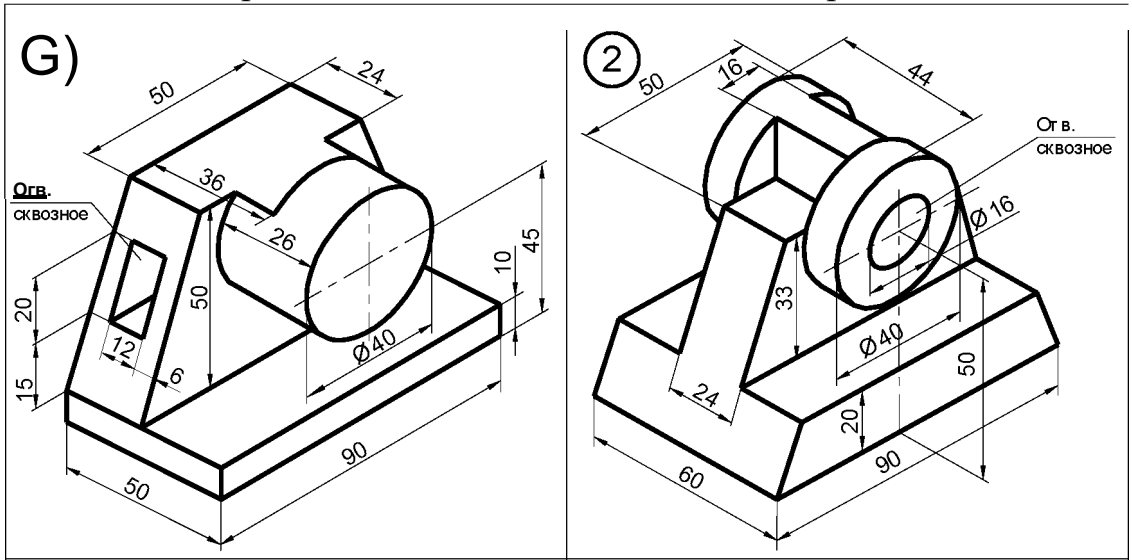
УТВЕРЖДАЮ:

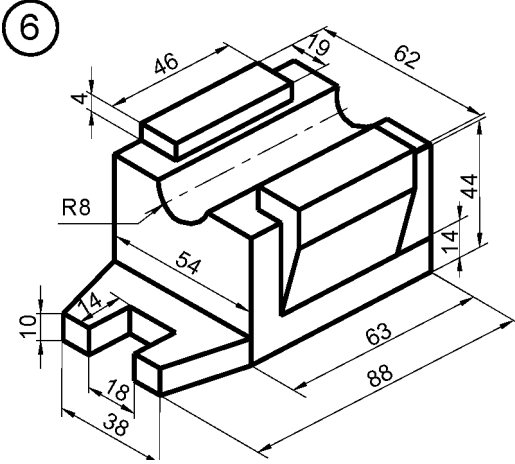
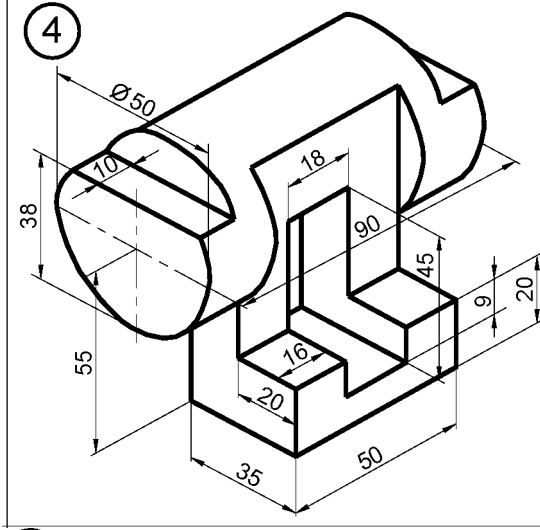
« ____ » _____ 20 зав.каф. _____ М.А. Саидов

Самостоятельная работа студентов по дисциплине

1. Конструкторская документация и ее оформление
2. Вставка точек- деление отрезка на равное число частей, и на заданную величину
3. Черчение эллипсов (эллиптических дуг)
4. Разработка рабочие документации

Образцы заданий для самостоятельной работы





Образец выполнения задания "Построение видов"

Лит.		Масса	Масштаб
У			1:1
Лист		Листов	
Построение видов			
Изм	Лист	№ доквм	Год
Разраб.	Провер.	Т. контр. р.	Н. контр. р.
Утв.			

Критерии оценки знаний студента на зачете

Согласно положению о БРС ГГНТУ предусмотрено 20 баллов за зачет. Студенту предлагается ответить на три вопроса. За 1-ый и 2-ой вопрос

выставляется по 7 баллов, за 3-ий вопрос-6 баллов.

0 баллов выставляется студенту, если дан неполный ответ, представляющий собой разрозненные знания по теме вопроса с существенными ошибками в определениях. Присутствует фрагментарность, нелогичность изложения. Речь неграмотная, дополнительные и уточняющие вопросы преподавателя не приводят к коррекции ответа студента не только на поставленный вопрос, но и на другие вопросы дисциплины.

1-2 балла выставляется студенту, если дан недостаточно полный и недостаточно развернутый ответ. Логика и последовательность изложения имеют нарушения. Допущенные ошибки в раскрытии вопроса и в употреблении научных терминов. Студент не способен самостоятельно выделить существенные и не существенные моменты вопроса, речевое оформление требует поправок и коррекции.

3 балла выставляется студенту, если дан полный, но недостаточно последовательный ответ на поставленный вопрос, но при этом показано умение выделить существенные и несущественные моменты вопроса. Ответ логичен и изложен научным языком, но при этом допущены ошибки в определении основных понятий, которые студент затрудняется исправить самостоятельно.

4 балла выставляется студенту, если дан полный, развернутый ответ на поставленный вопрос, показано умение выделить существенные и несущественные моменты вопроса. Ответ четко сформулирован, логичен, изложен научным языком, однако, допущенные незначительные ошибки или недочеты, исправленные студентом с помощью «наводящих» вопросов преподавателя.

5 баллов выставляется студенту, если дан полный, развернутый ответ на поставленный вопрос, раскрыты основные положения темы, в ответе прослеживается четкая последовательность и логика отражающая сущность раскрываемого вопроса. Ответ изложен научным языком, но при этом допущены недочеты, исправленные студентом с помощью преподавателя.

6 баллов выставляется студенту, если дан полный, развернутый ответ на поставленный вопрос, показана совокупность осознанных знаний, раскрыты основные положения темы. В ответе прослеживается четкая логическая последовательность, отражающая сущность раскрываемого вопроса. Ответ изложен научным языком, но при этом допущены недочеты в определениях, исправленные студентом самостоятельно в процессе ответа.

7 баллов выставляется студенту, если дан полный, развернутый ответ на поставленный вопрос, показана совокупность осознанных знаний, умение выделить существенные и несущественные моменты вопроса. Ответы сформулированы научным языком, прослеживается четкая логическая последовательность.

Баллы суммируются и выводится общий результат.