

**МИНИСТЕРСТВО ОБРАЗОВАНИЯ И НАУКИ РОССИЙСКОЙ ФЕДЕРАЦИИ**  
**ГРОЗНЕНСКИЙ ГОСУДАРСТВЕННЫЙ НЕФТЯНОЙ ТЕХНИЧЕСКИЙ УНИВЕРСИТЕТ**  
**имени академика М. Д. Миллионщикова**



**РАБОЧАЯ ПРОГРАММА**

**дисциплины**

**«ИНЖЕНЕРНАЯ ГРАФИКА»**

**Специальность**

21.05.03 "Технология геологической разведки"

**Специализации**

"Геофизические методы поисков и разведки месторождений  
полезных ископаемых"

"Геофизические методы исследования скважин"

**Квалификация**

Горный инженер-геофизик

## **1. Цели и задачи дисциплины**

**Целью изучения дисциплины «Инженерная графика»** является выработка знаний и навыков, необходимых студентам для выполнения и чтения технических чертежей, выполнения эскизов деталей, составления конструкторской и технической документации производства.

Инженерная графика - первая ступень обучения студентов, на которой изучаются основные правила выполнения и оформления конструкторской документации. Полное овладение чертежом как средством выражения технической мысли и производственными документами, а также приобретение устойчивых навыков в черчении достигаются в результате усвоения всего комплекса технических дисциплин соответствующего профиля, подкрепленного практикой курсового и дипломного проектирования.

Изучение курса «Инженерная графика» основывается на теоретических положениях курса начертательной геометрии, а также нормативных документах, государственных стандартах и ЕСКД.

**Задачей изучения дисциплины** является освоение студентами основных правил составления и чтения чертежей (или графических моделей) объектов и технических изделий в чертежно-графическом и компьютерном исполнении.

## **2. Место дисциплины в структуре образовательной программы**

Дисциплина «Инженерная графика» относится к базовой (общепрофессиональной) части профессионального цикла. Для изучения курса требуется знание основного базового школьного курса геометрии и черчения.

## **3. Требования к уровню освоения содержания дисциплины**

Процесс изучения дисциплины направлен на формирование следующих компетенций:

- способностью к абстрактному мышлению, анализу, синтезу (ОК-1);
- ведением поиска и оценки возможности внедрения компьютеризированных систем (включая реализацию программного обеспечения, графического моделирования) для управления технологиями геологической разведки (ПК-10);

**В результате освоения дисциплины студент должен:**

**Знать:**

основные понятия и методы построения изображений на плоскости; проекции с числовыми отметками (точка, прямая линия, плоскость, многогранники и кривые поверхности, пересечение поверхностей); стереографические и наглядные проекции; правила оформления чертежей для целей геологоразведочных работ (ОК-1; ПК-10);

**уметь:**

- ориентироваться в пространстве, определять координаты геологических объектов, горных выработок и скважин, наносить их на карты, планы и разрезы (ОК-1; ПК-10);

**владеть:**

- методами графического изображения горно-геологической информации (ОК-1; ПК-10)

#### 4. Объем дисциплины и виды учебной работы

Таблица 1

Вид учебной работы		Всего часов/ зач.ед.		Семестры	
		ОФО	ЗФО	ОФО	ЗФО
		1	1	1	1
<b>Контактная работа (всего)</b>		<b>51/1,41</b>	<b>12/0,33</b>	<b>51/1,41</b>	<b>12/0,33</b>
В том числе:					
Лекции		17/0,47	4/0,11	17/0,47	4/0,11
Практические занятия		34/0,94	8/0,22	34/0,94	8/0,22
Лабораторные работы					
<b>Самостоятельная работа (всего)</b>		<b>57/1,58</b>	<b>96/2,67</b>	<b>57/1,58</b>	<b>96/2,67</b>
В том числе:					
Расчетно-графические работы					
Вопросы для самостоятельного изучения		37/1,02	80/2,22	37/1,02	80/2,22
Подготовка к лабораторным работам					
Подготовка к практическим занятиям		10/0,27	10/0,27	10/0,27	10/0,27
Подготовка к зачету		10/0,27	6/0,16	10/0,27	6/0,16
Подготовка к экзамену					
<b>Вид отчетности</b>		<b>зач.</b>	<b>зач.</b>	<b>зач.</b>	<b>зач.</b>
<b>Общая трудоемкость дисциплины</b>	<b>ВСЕГО в часах</b>	108	108	108	108
	<b>ВСЕГО в зач. единицах</b>	3	3	3	3

#### 5. Содержание дисциплины

##### 5.1. Разделы дисциплины и виды занятий

Таблица 2

№ п/п	Наименование раздела дисциплины по семестрам	Лекц. зан. часы	Практ. зан. часы	Лаб. зан. часы	Семина. зан. часы	Всего часов
1.	Конструкторская документация	2	4			6
2.	Элементы геометрии деталей	2	4			6
3.	Аксонметрические проекции деталей Изображения, надписи, обозначения.	2	4			6
4.	Метод проекции	2	4			6
5.	Проекция прямой линии	2	4			6

6.	Расположение прямых в пространстве относительно плоскости проекций	2	4			6
7.	Проекция плоскости	2	4			6
8.	Взаимное расположение двух плоскостей. Взаимное положение прямой и плоскости	2	4			6
9.	Поверхности. Определение границ земляных работ	1	2			3

## 5.2. Лекционные занятия

Таблица 3

№ п/п	Наименование раздела дисциплины	Содержание раздела
1.	Конструкторская документация	Единая система конструкторской документации. Стандарты ЕСКД. Виды изделий и конструкторских документов.
2.	Элементы геометрии деталей	Геометрические основы форм деталей. Пересечение поверхностей тел /геометрических/. Наклонные сечения деталей. Форматы. Масштабы. Линии. Шрифты. Основная надпись. Нанесение размеров.
3.	АксонOMETрические проекции деталей Изображения, надписи, обозначения.	АксонOMETрические проекции деталей Основные правила выполнения изображений. Виды. Разрезы. Сечения. Выносные элементы. Компоненты чертежа. Надписи и обозначения на чертеже.
4.	Метод проекции	Проекция точки. Сущность метода проекции с числовыми отметками центральные проекции. Параллельные проекции. Прямоугольные (ортогональный) проекции точки на три взаимно перпендикулярные плоскости проекций.
5.	Проекция прямой линии	Градуирование проекции отрезка прямой. Угол между истинной величиной отрезка и горизонталями. Угол наклона прямой к плоскости нулевого уровня.
6.	Расположение прямых в пространстве относительно плоскости проекций	Расположение прямых в пространстве относительно плоскости проекций. Взаимное положение двух прямых линий. Теорема о проекциях прямого угла. Метод прямоугольного треугольника.
7.	Проекция плоскости	Способы задания плоскости. Характерные элементы плоскости. Интервал плоскости. Угол падения точки. Пример.

8.	Взаимное расположение двух плоскостей. Взаимное положение прямой и плоскости	Параллельные плоскости. Пересекающиеся плоскости. Пример. Взаимное положение прямой и плоскости. Определение точки пересечения прямой и плоскости. Прямая параллельная плоскости. Прямая перпендикулярная плоскости.
9.	Поверхности. Определение границ земляных работ	Топографические поверхности. Поверхности одинакового ската. Градуирование направляющей. Вычерчивание горизонталей конусов. Построение горизонталей поверхности одинакового ската. Определение границы насыпных и выемочных откосов, а также линии их взаимного пересечения. Определение границы земляных работ при проведении горно-разведочных мероприятий.

### 5.3. Лабораторный практикум

не предусмотрен

### 5.4. Практические занятия

Таблица 4

№ п/п	Наименование раздела дисциплины	Содержание раздела
1.	Конструкторская документация	Единая система конструкторской документации. Стандарты ЕСКД. Виды изделий и конструкторских документов.
2.	Элементы геометрии деталей	Геометрические основы форм деталей. Пересечение поверхностей тел /геометрических/. Наклонные сечения деталей. Форматы. Масштабы. Линии. Шрифты. Основная надпись. Нанесение размеров.
3.	АксонOMETрические проекции деталей Изображения, надписи, обозначения.	АксонOMETрические проекции деталей Основные правила выполнения изображений. Виды. Разрезы. Сечения. Выносные элементы. Компоненты чертежа. Надписи и обозначения на чертеже.
4.	Метод проекции	Проекция точки. Сущность метода проекции с числовыми отметками центральные проекции. Параллельные проекции. Прямоугольные (ортогональный) проекции точки на три взаимно перпендикулярные плоскости проекций.
5.	Проекция прямой линии	Градуирование проекции отрезка прямой. Угол между истинной величиной отрезка и горизонталями. Угол наклона прямой к плоскости нулевого уровня.
6.	Расположение прямых в пространстве относительно плоскости проекций	Расположение прямых в пространстве относительно плоскости проекций. Взаимное положение двух прямых линий. Теорема о проекциях прямого угла. Метод прямоугольного треугольника.

7.	Проекции плоскости	Способы задания плоскости. Характерные элементы плоскости. Интервал плоскости. Угол падения точки. Пример.
8.	Взаимное расположение двух плоскостей. Взаимное положение прямой и плоскости	Параллельные плоскости. Пересекающиеся плоскости. Пример. Взаимное положение прямой и плоскости. Определение точки пересечения прямой и плоскости. Прямая параллельная плоскости. Прямая перпендикулярная плоскости.
9.	Поверхности. Определение границ земляных работ	Топографические поверхности. Поверхности одинакового ската. Градуирование направляющей. Вычерчивания горизонталей конусов. Построение горизонталей поверхности одинакового ската. Определение границы насыпных и выемочных откосов, а также линии их взаимного пересечения. Определение границы земляных работ при проведении горно-разведочных мероприятий.

## 6. Самостоятельная работа студентов по дисциплине «Инженерная графика»

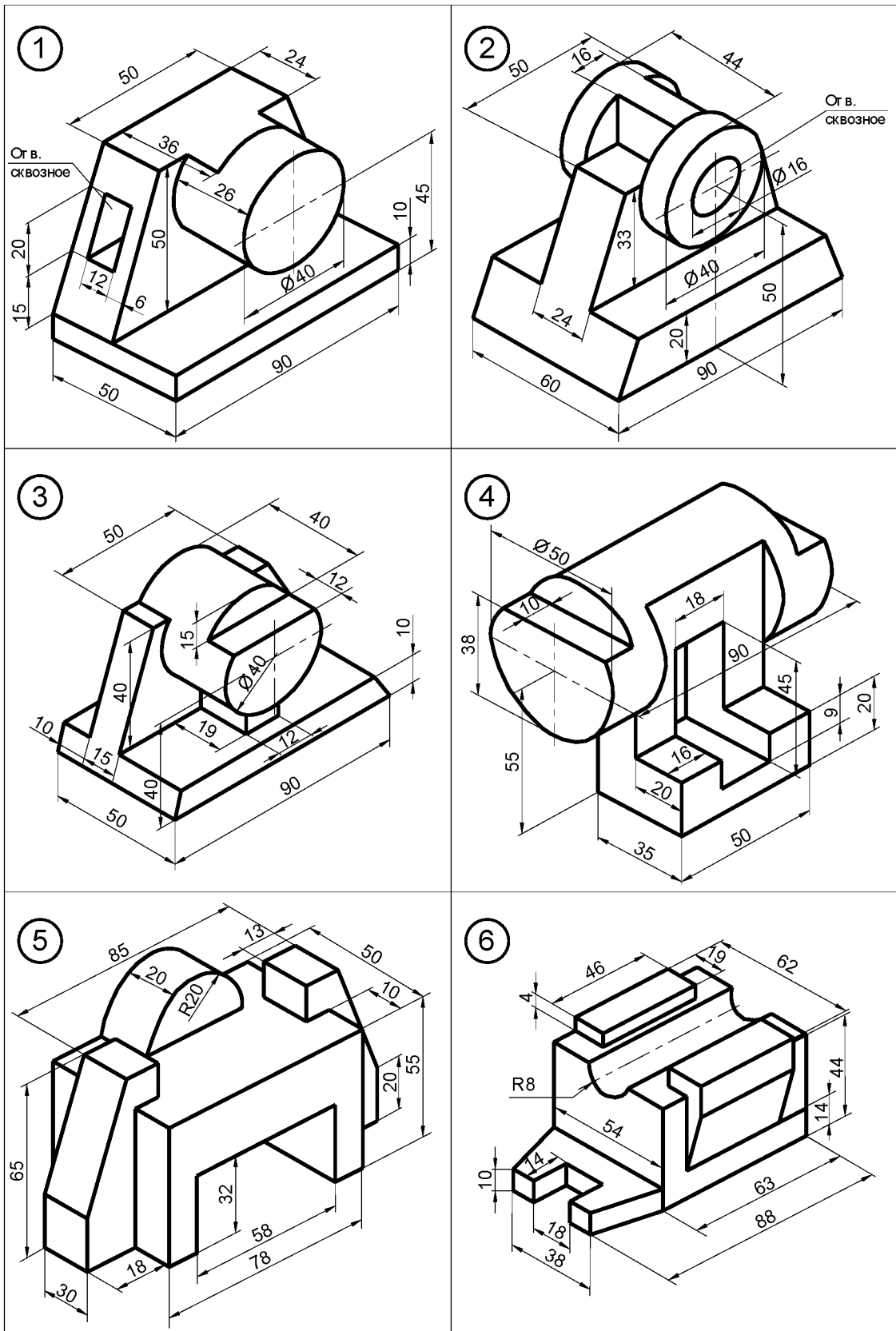
### Темы для самостоятельного изучения

- 1 Конструкторская документация и ее оформление
- 2 Изображения предметов - виды, разрезы, сечения.
- 3 Изображения соединений деталей, типовых элементов деталей
- 4 Взаимное положение двух плоскостей, а также прямой и плоскости
- 5 Определение границ земляных работ

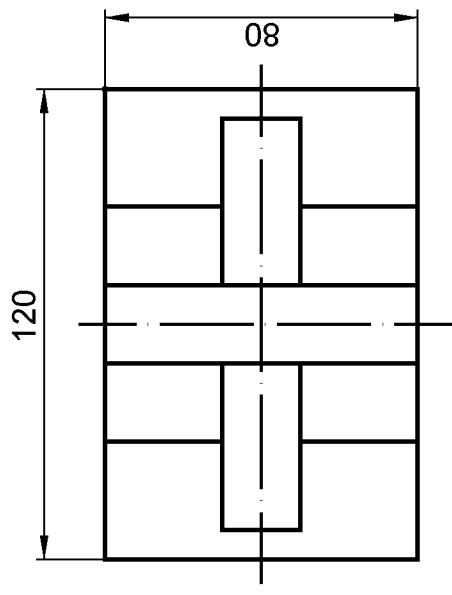
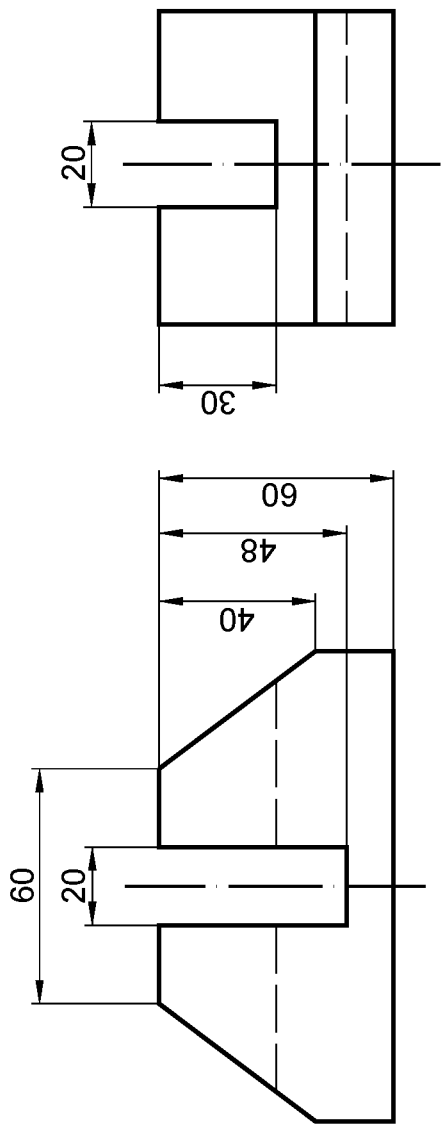
### Перечень учебно-методического обеспечения для СРС

1. Исаев Х.А., Садыкова З.В., Методические указания по курсу «Инженерная графика» ГГНТУ. г. Грозный., 2010., с-44.
2. Козлова И.И., Рабочая тетрадь для практических занятий по дисциплине «Инженерная графика» ГГНТУ. г. Грозный., 2011., с-32
3. Мальсагова Р.С., Садыкова З.В., Методические указания по курсу «Техническое черчение» ГГНТУ. г. Грозный., 2011., с-42.

### Образцы заданий для самостоятельной работы



Образец выполнения задания для самостоятельной работы



Лист	Маса	Масшт.	1:1
У		Лист	Лист сг
Гост роение видов			ОБЈАДИ гр.
Изм	Лист	№ докум	Градп.
Разраб	Провер	Л. контр. Д.	УТВ.



## 7. Оценочные средства

### Вопросы к первой рубежной аттестации

1. Предмет «Инженерно-геологическая графика», цели и задачи
2. Стандарты ЕСКД, требования предъявляемые стандартами ЕСКД
3. Основные стандарты на форматы.
4. Основные стандарты на линии.
5. Основные стандарты на шрифты.
6. Основные стандарты на масштаб.
7. Оформление чертежей, построение углового штампа
8. Изображения вида. Определение вида.
9. Изображения разреза. Определение разреза.
10. Изображения сечения. Определение сечения
11. Расположение основных видов, пример построения
12. Построение проекционного чертежа, на примере прямой призмы.
13. Построение проекционного чертежа, на примере прямого кругового цилиндра.
14. Построение проекционного чертежа, на примере прямого кругового конуса.
15. Простые разрезы - примеры построения
16. Сложные разрезы - примеры построения
17. Местные разрезы - примеры построения

### Образец билета к первой рубежной аттестации

Грозненский государственный нефтяной технический университет  
им.акад. М.Д. Миллионщикова

---

---

Дисциплина: «Инженерная графика»

Билет № \_\_\_\_\_

1. Расположение основных видов, пример построения
2. *Задача*

« \_\_\_\_ » \_\_\_\_\_ 2018

УТВЕРЖДАЮ:

зав.каф. \_\_\_\_\_ М.А.Саидов

## Вопросы ко второй рубежной аттестации

1. Проекция точки.
2. Сущность метода проекции с числовыми отметками центральные проекции. Параллельные проекции.
3. Прямоугольные (ортогональный) проекции точки на три взаимно перпендикулярные плоскости проекций.
4. Градуирование проекции отрезка прямой.
5. Угол между истинной величиной отрезка и горизонталями.
6. Угол наклона прямой к плоскости нулевого уровня.
7. Расположение прямых в пространстве относительно плоскости проекций. Взаимное положение двух прямых линий.
8. Теорема о проекциях прямого угла.
9. Метод прямоугольного треугольника.
10. Способы задания плоскости. Характерные элементы плоскости.
11. Интервал плоскости. Угол падения точки.
12. Параллельные плоскости. Пересекающиеся плоскости.
13. Взаимное положение прямой и плоскости.
14. Определение точки пересечения прямой и плоскости.
15. Прямая параллельная плоскости. Прямая перпендикулярная плоскости.
16. Топографические поверхности. Поверхности одинакового ската.
17. Градуирование направляющей. Вычерчивание горизонталей конусов.
18. Построение горизонталей поверхности одинакового ската.
19. Определение границы насыпных и выемочных откосов, а также линии их взаимного пересечения.

## Образец билета ко второй рубежной аттестации

Грозненский государственный нефтяной технический университет  
им.акад. М.Д. Миллионщикова

---

---

Дисциплина: «Инженерная графика»

Билет № \_\_\_\_\_

1. Геометрические фигуры в изометрии
2. Задача

УТВЕРЖДАЮ:

« \_\_\_\_ » \_\_\_\_\_ 2018

зав.каф. \_\_\_\_\_ М.А.Саидов

## Вопросы к зачету

1. Предмет «Инженерно-геологическая графика», цели и задачи
2. Стандарты ЕСКД, требования предъявляемые стандартами ЕСКД
3. Основные стандарты -на форматы.
4. Основные стандарты -на линии.
5. Основные стандарты -на шрифты.
6. Основные стандарты -на масштаб.
7. Оформление чертежей, построение углового штампа
8. Изображения вида. Определение вида.
9. Изображения разреза. Определение разреза.
10. Изображения сечения. Определение сечения
11. Расположение основных видов, пример построения
12. Построение проекционного чертежа, на примере прямой призмы.
13. Построение проекционного чертежа, на примере прямого кругового цилиндра.
14. Построение проекционного чертежа, на примере прямого кругового конуса.
15. Простые разрезы - примеры построения
16. Сложные разрезы - примеры построения
17. Местные разрезы - примеоды построения
18. Проекции точки.
19. Сущность метода проекции с числовыми отметками центральные проекции.  
Параллельные проекции.
20. Прямоугольные (ортогональный) проекции точки на три взаимно перпендикулярные плоскости проекций.
21. Градуирование проекции отрезка прямой.
22. Угол между истинной величиной отрезка и горизонталями.
23. Угол наклона прямой к плоскости нулевого уровня.
24. Расположение прямых в пространстве относительно плоскости проекций.
25. Взаимное положение двух прямых линий.
26. Теорема о проекциях прямого угла.
27. Метод прямоугольного треугольника.
28. Способы задания плоскости. Характерные элементы плоскости.
29. Интервал плоскости. Угол падения точки.
30. Параллельные плоскости. Пересекающиеся плоскости.
31. Взаимное положение прямой и плоскости.
32. Определение точки пересечения прямой и плоскости.
33. Прямая параллельная плоскости. Прямая перпендикулярная плоскости.
34. Топографические поверхности. Поверхности одинакового ската.
35. Градуирование направляющей. Вычерчивание горизонталей конусов

## Вид оценки успеваемости-тесты

Тестовые задания предназначены для анализа результатов учебной деятельности студентов по степени достижения ими учебных целей, поставленных при изучении предмета. В этой связи для проведения анализа эффективности обучения необходимо определить следующие критерии, которые позволят отследить степень достижения целей на выходе из системы обучения:

- а) цели обучения;
- б) механизм отслеживания знаний на выходе из системы обучения.

### **Тема 1: Правила оформления конструкторских документов**

#### **1 Порядок элементов структуры условного обозначения ГОСТ ^**

- 1) индекс класса стандарта, классификационная группа стандарта, порядковый номер стандарта в группе, год регистрации;
- 2) индекс класса стандарта, классификационная группа стандарта, год регистрации, порядковый номер стандарта в группе;
- 3) год регистрации, индекс класса стандарта, порядковый номер стандарта в группе, классификационная группа стандарта;
- 4) классификационная группа стандарта, индекс класса стандарта, порядковый номер стандарта в группе, год регистрации.

#### **2 К текстовым конструкторским документам относятся**

- 1) любые технические документы, содержащие текст;
- 2) только чертежи, схемы, электронные модели;
- 3) только паспорта, расчёты, технические условия, пояснительные записки, инструкции;
- 4) паспорта, расчёты, технические условия, пояснительные записки, инструкции, таблицы, спецификации, ведомости.

#### **3 Графический конструкторский документ - это ^**

- 1) схема;
- 2) расчёты;
- 3) технические условия;
- 4) спецификация.

#### **4 Конструкторский документ, определяющий конструкцию изделия, взаимодействие его составных частей и поясняющий принцип работы изделия, называется ...**

- 1) телом общего вида;
- 2) сборочным чертежом;
- 3) рабочим чертежом;
- 4) схемой.

#### **5 Чертежом детали называют**

- 1) любое изображение на листе бумаги;
- 2) изображение детали на листе бумаги, выполненное с помощью линейки и циркуля;
- 3) документ, содержащий изображение детали и другие данные,

необходимые для её изготовления и контроля;

4) изображение детали на листе бумаги, выполненное без применения чертёжных инструментов.

6 **Формат А3 верно оформлен на рисунках**

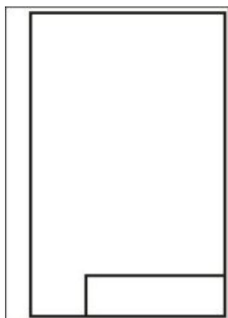


Рис. 1

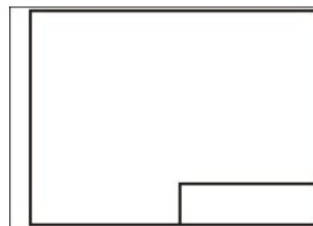


Рис. 2



Рис. 3

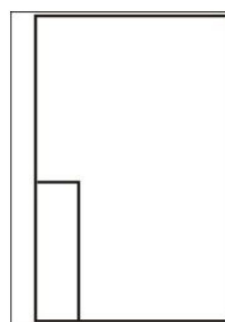


Рис. 4

7 **Толщина толстой сплошной основной линии должна быть в пределах**

- 1) 1,4 - 2 мм;
- 2) 0,4 - 1 мм;
- 3) 0,5 - 1,4 мм;
- 4) 0,7- 1,5мм.

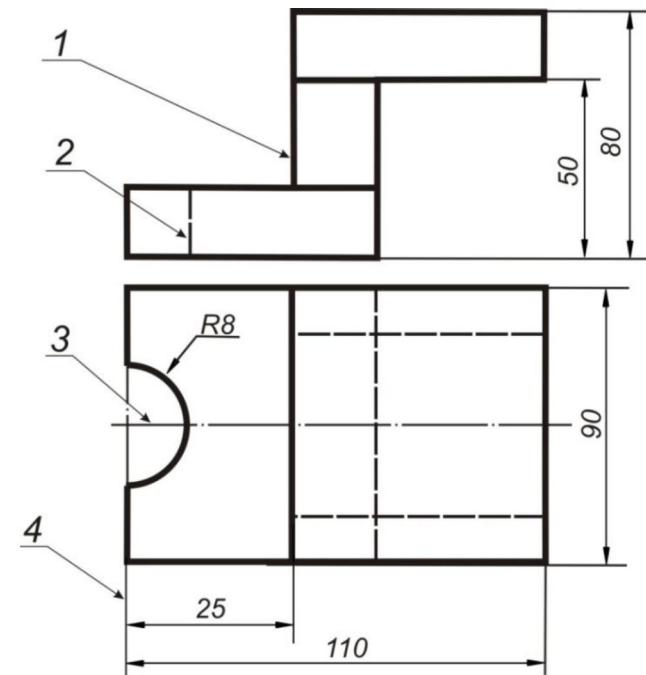
8 **Соответствие названий линий чертежа и их применения.**

- 1) штриховая А) линия видимого контура
- 2) штрихпунктирная тонкой Б) линия невидимого контура
- 3) сплошной тонкой В) линия осевая, симметрии
- 4) сплошная толстая Г) выносная, размерная линия

9 **Штрихпунктирные линии, применяемые в качестве центровых, следует заменять сплошными тонкими линиями, если диаметр окружности в изображении ...**

- 1) менее 12 мм;
- 2) менее 15 мм;
- 3) 5-10 мм;
- 4) более 12 мм.

10 **Соответствие линий и их названий согласно ЕСКД \_**



- А) тонкая сплошная линия;
- Б) толстая сплошная линия;
- В) штриховая линия;
- Г) штрихпунктирная линия.

## **8. Учебно-методическое и информационное обеспечение дисциплины**

### *а) Основная литература:*

1. Сорокин Н.П. Инженерная графика. Учебник для вузов «Лань»-2006.- имеется в библиотеке ГГНТУ.
2. Чекмарев А.А. Начертательная геометрия и черчение: Учебник для вузов. М.: Высшее образование, 2008. -472 с. - имеется в библиотеке ГГНТУ
3. Чекмарев А.А. Инженерная графика- 4-е изд. Учебник для вузов.- М.: Высшая школа, 2004.-240 с. - имеется в библиотеке ГГНТУ.

### *б) Дополнительная литература:*

1. Верховский А.В., Пузиков А.А., Чекмарев А.А. Начертательная геометрия: Инженерная и компьютерная графика. Программа, контрольные задания и методические указания для студентов-заочников направлений полготовки в области техники, технологии, педагогики, сельского и рыбного хозяйства. изд.3-е. перераб и дополн. –М,: Высшая школа, 2006
2. Георгиевский О.В. Единые требования по выполнению архитектурно-строительных чертежей. -М.:Архитектура-С, 2007, - 144с.
3. Георгиевский О.В. Правила выполнения архитектурно-строительных чертежей. – М.: АСТ, Астрель, Профиздат, 2007, -112с.
4. Георгиевский О.В., Смирнова Л.В. Техническое рисование и художественно-графическое оформление чертежей. – М.: АСТ, Астрель, Профиздат, 2007, -64с.
5. Короев Ю.И. Черчение для строителей. – М.: Высшая школа, 2009, - 256с.
6. Левицкий В.С. Машиностроительное черчение и автоматизация выполнения чертежей. Учебник для вузов. М.: Высшая школа, 1998 – 423с.

### *Интернет ресурс:*

1. Руководство для выполнения заданий по «инженерной графике» <http://edu.ascon.ru/source/files/methods/stup406.pdf>
2. Слайды лекций по «Инженерной графике» <http://www.slideshare.net/LavrRu/1-9800251>

## **9. Материально-техническое обеспечение дисциплины**

Для изучения дисциплины «Инженерная графика» используется учебная аудитория, в которой имеются необходимые информационные стенды, проектор и кульманы.

**Составитель:**

Доцент кафедры «Прикладная механика и инженерная графика»

  
\_\_\_\_\_ М. А. Саидов

**СОГЛАСОВАНО:**

Зав., кафедрой «Прикладная механика и инженерная графика»

  
\_\_\_\_\_ М. А. Саидов

Зав. выпускающей каф. «Прикладная геофизика и геоинформатика»

  
\_\_\_\_\_ А.С. Эльжаев

Директор ДУМР

  
\_\_\_\_\_ М.А. Магомаева