

Документ подписан простой электронной подписью

Информация о владельце:

ФИО: Минцаев Магомед Шавалович

Должность: Ректор

Дата подписания: 11.09.2023 19:16:34

Уникальный программный ключ:

236bcc35c296f119d6aafdc27863860c37d9f307b

**МИНИСТЕРСТВО НАУКИ И ВЫСШЕГО ОБРАЗОВАНИЯ  
РОССИЙСКОЙ ФЕДЕРАЦИИ  
ФЕДЕРАЛЬНОЕ ГОСУДАРСТВЕННОЕ БЮДЖЕТНОЕ  
ОБРАЗОВАТЕЛЬНОЕ УЧРЕЖДЕНИЕ ВЫСШЕГО ОБРАЗОВАНИЯ  
«ГРОЗНИНСКИЙ ГОСУДАРСТВЕННЫЙ НЕФТЯНОЙ ТЕХНИЧЕСКИЙ  
УНИВЕРСИТЕТ ИМЕНИ АКАДЕМИКА М.Д.МИЛЛИОНЩИКОВА»**

*Технологии машиностроения и транспортных процессов*

УТВЕРЖДЕН

на заседании кафедры  
« 05 » 09 2023г., протокол № 1

  
Заведующий кафедрой  
М. Р. Исаева

**ФОНД ОЦЕНОЧНЫХ СРЕДСТВ ПО УЧЕБНОЙ ДИСЦИПЛИНЕ**

*Типаж и эксплуатация технологического оборудования*

**Направление подготовки**

23.03.03. Эксплуатация транспортно-технологических машин и комплексов

**Профиль подготовки**

" Автомобили и автомобильное хозяйство "

**Квалификация выпускника**

Бакалавр

Составитель  Н.Д. Айсунгуров

**Грозный – 2023**

## ПАСПОРТ

### ФОНДА ОЦЕНОЧНЫХ СРЕДСТВ ПО УЧЕБНОЙ ДИСЦИПЛИНЕ

#### Типаж и эксплуатация технологического оборудования

| № п/п | Контролируемые темы дисциплины   | Код контролируемой компетенции | Наименование оценочного средства       |
|-------|--|--------------------------------|--|
| 1     | Значение механизации и автоматизации технологических процессов технического обслуживания, ремонта и диагностики автомобилей.<br>Виды механизации производственных процессов и показатели для оценки её уровня. | ПК-1. ПК-1.1<br>ПК-1.2         | Практическая работа<br>Доклад<br>Зачет |
| 2     | Классификация гаражного оборудования. Общие требования, предъявляемые к гаражному оборудованию.  | ПК-1. ПК-1.1<br>ПК-1.2         | Практическая работа<br>Доклад<br>Зачет |
| 3     | Основы проектирования технологического о<br>Особенности проектирования различных типов привода гаражного оборудования.   | ПК-1. ПК-1.1<br>ПК-1.2         | Практическая работа<br>Доклад<br>Зачет |
| 4     | Специальное подъемно-транспортное оборудование АТП и СТО.  | ПК-1. ПК-1.1<br>ПК-1.2         | Практическая работа<br>Доклад<br>Зачет |
| 5     | Особенности разработки систем диагностики элементов автомобилей  | ПК-1. ПК-1.1<br>ПК-1.2         | Практическая работа<br>Доклад<br>Зачет |
| 6     | Оборудование для технического обслуживания и текущего ремонта элементов автомобилей  | ПК-1. ПК-1.1<br>ПК-1.2         | Практическая работа<br>Доклад<br>Зачет |
| 7     | Обеспечение экологической безопасности гаражного оборудования.   | ПК-1. ПК-1.1<br>ПК-1.2         | Практическая работа<br>Доклад<br>Зачет |
| 8     | Система технического обслуживания и ремонта технологического оборудования АТП и СТО.   | ПК-1. ПК-1.1<br>ПК-1.2         | Практическая работа<br>Доклад<br>Зачет |

## ПЕРЕЧЕНЬ ОЦЕНОЧНЫХ СРЕДСТВ

| № п/п | Наименование оценочного средства | Краткая характеристика оценочного средства   | Представление оценочного средства в фонде          |
|-------|----------------------------------|--|--|
| 1     | <i>Практическая работа</i>       | Средство проверки умений обучающегося применять полученные знания по заранее определенной методике для решения задач или заданий по модулю или дисциплине в целом                                | Комплект заданий для выполнения лабораторных работ |
| 2     | <i>Доклад</i>                    | Продукт самостоятельной работы обучающегося, представляющий собой его публичное выступление по доведению до аудитории результатов учебно-практической, учебно-исследовательской или научной темы | Темы докладов                                      |
| 2     | <i>экзамен</i>                   | Итоговая форма оценки знаний   | Вопросы к экзамену                                 |

### Вопросы к экзамену по дисциплине

#### Типаж и эксплуатация технологического оборудования

1. Общие сведения о технологическом оборудовании
2. Общие сведения о приспособлениях
3. Общие сведения об инструменте
4. Механизация производственных процессов
5. Место технологического оборудования в основных производственных фондах
6. Виды механизации производственных процессов
7. Показатели механизации технологических процессов ТО и ТР
8. Методика определения показателей механизации
9. Определение оптимальных уровней механизации
10. Классификация технологического оборудования
11. Порядок проектирования технологического оборудования
12. Порядок сертификации технологического оборудования
13. Расчет потребностей в технологическом оборудовании
14. Формирование типажа технологического оборудования
15. Табель технологического оборудования
16. Подбор и заказ технологического оборудования
17. Расчет основных параметров приводов технологического оборудования
18. Классификация подъемно-осмотрового оборудования
19. Характеристика подъемно-осмотрового оборудования
20. Классификация подъемно-транспортного оборудования
21. 22. Характеристика подъемно-транспортного оборудования
22. Классификация контрольно-диагностического оборудования
23. Характеристика контрольно-диагностического оборудования
24. Конструкция и расчет основных элементов контрольно-диагностического оборудования
25. Классификация смазочно-заправочного оборудования

26. Характеристика смазочно-заправочного оборудования
27. Конструкция и расчет рабочих органов смазочно-заправочного оборудования
28. Конструкция шиноремонтного оборудования
29. Характеристика шиноремонтного оборудования
30. Расчет элементов шиноремонтного оборудования
31. Классификация складских работ
32. Характеристики и конструкции применяемого оборудования на складах
33. Схема механизации складских работ
34. Экологическая безопасность схем отопления
35. Экологическая безопасность вентиляции
36. Экологическая безопасность канализации
37. Экологическая безопасность водоснабжения
38. Экологические требования к АТП
39. Конструкция и расчет вентиляционных установок
40. Расчет отопления помещения АТП
41. Анализ надежности технологического оборудования
42. Виды ТО и Р технологического оборудования
43. Расчет режимов ТО и ТР
44. Требования к метрологическому обеспечению технологического оборудования
45. Порядок и режима контроля и аттестации технологического оборудования
46. Методика метрологической проверки технологического оборудования
47. Монтаж и наладка сложного оборудования

### **Критерии оценки знаний при приеме экзамена**

- «**не зачтено**» выставляется студенту, если дан не полный ответ, представляющий собой разрозненные знания по теме вопроса с существенными ошибками в определениях; присутствуют фрагментарность, нелогичность изложения; студент не осознает связь данного понятия, теории, явления с другими объектами дисциплины; отсутствуют выводы, конкретизация и доказательность изложения; речь не грамотная; дополнительные и уточняющие вопросы преподавателя не приводят к коррекции ответа студента не только на поставленный вопрос, но и на другие вопросы дисциплины;

- «**зачтено**» выставляется студенту, если дан полный развернутый ответ на поставленный вопрос; показана совокупность осознанных знаний об объекте; доказательно раскрыты основные положения темы; в ответе прослеживается четкая структура, логическая последовательность, отражающая сущность раскрываемых понятий и явлений; знание об объекте демонстрируется на фоне понимания его в системе данной науки и междисциплинарных связей; ответ изложен литературным языком в научных терминах; могут быть допущены недочеты в определении понятий, исправленные студентом самостоятельно в процессе ответа.

**ЗАДАНИЯ ДЛЯ ВЫПОЛНЕНИЯ ПРАКТИЧЕСКИХ РАБОТ**

*Приложение 1*

**МИНИСТЕРСТВО НАУКИ И ВЫСШЕГО ОБРАЗОВАНИЯ  
РОССИЙСКОЙ ФЕДЕРАЦИИ  
ГРОЗНЕНСКИЙ ГОСУДАРСТВЕННЫЙ НЕФТЯНОЙ ТЕХНИЧЕСКИЙ  
УНИВЕРСИТЕТ имени академика М.Д. Миллионщикова**

Методические указания по курсовому проектированию.

Дисциплина «Типаж и эксплуатация технологического оборудования»

Направление подготовки

23.03.03. Эксплуатация транспортно-технологических машин и  
комплексов

Профиль

«Автомобили и автомобильное хозяйство»

Квалификация

Бакалавр

Грозный 2022

## Оглавление

Введение. 4

|  |    |
|--|----|
| 1. ОБЩИЕ УКАЗАНИЯ ПО ВЫПОЛНЕНИЮ КУРСОВОГО ПРОЕКТА.....       | 5  |
| 1.1. Задание на курсовой проект.....                         | 5  |
| 1.2. Состав и объем курсового проекта.....                   | 5  |
| 1.3. Порядок работы над курсовым проектом.....               | 6  |
| 2. ПОДЪЕМНО-ТРАНСПОРТНОЕ И ОСМОТРОВОЕ ОБОРУДОВАНИЕ.....      | 7  |
| 2.1. Виды подъемно-транспортного гаражного оборудования..... | 7  |
| 2.1.1 Домкраты.....  | 7  |
| 2.1.2 Телеги.....  | 11 |
| 2.1.3 Подъемники.....  | 12 |
| 2.2. Расчет домкратов.....                                   | 17 |
| 2.2.1. Порядок расчета винтовых домкратов.....               | 17 |
| 2.2.2. Порядок расчета гидравлических домкратов.....         | 22 |
| 2.4. Порядок расчета электромеханических подъемников.....    | 24 |
| 2.4.1. Расчет механизма подъема.....                         | 24 |
| 2.4.2. Расчет элементов подъемника на прочность.....         | 32 |
| 2.5. Порядок расчета гидравлических подъемников.....         | 34 |
| 2.5.1. Общие сведения о гидроприводе.....                    | 34 |
| 2.5.2. Рабочие жидкости объемных гидроприводов.....          | 36 |
| 2.5.3. Расчет гидропривода.....                              | 37 |
| Библиографический список.....                                | 42 |
| Приложение 1.....  | 43 |
| Приложение 2.....  | 44 |

## ВВЕДЕНИЕ

Автомобильный транспорт играет существенную роль в транспортном комплексе страны, регулярно обслуживая почти 3 млн. предприятий и организаций различных форм собственности, крестьянских, фермерских хозяйств и предпринимателей, а также население страны. В 2002 году автомобильный парк России превысил 30 млн. единиц, причем более 85% легковых, грузовых автомобилей и автобусов принадлежит гражданам на правах личной собственности. Согласно данным Министерства транспорта РФ, численность субъектов, осуществляющих автотранспортную деятельность, превысила 370 тыс., из них 61% - предприятия и 39% - физические лица. Согласно оценкам, вклад автомобильного транспорта в перевозки грузов составляет 75-77%, а пассажиров – 53-55%. Регулярными автомобильными перевозками охвачено 1,3 тыс. городов и 78,9 тыс. населенных пунктов.

Актуальной становится проблема ремонта, технического обслуживания, диагностирования, хранения и утилизации автотранспортных средств. Все эти действия производятся на специальном оборудовании, разработанном для конкретных технологических операций по ремонту автомобилей.

Устойчивый ритм авторемонтного производства обеспечивается согласованной и безотказной работой разнообразных подъемных машин и механизмов (ПМ и М). В подготовке инженеров выполнение домашних заданий и курсового проекта по проектированию технологического оборудования для ремонта автомобилей преследует двоякую цель. Объекты ПМ и М, во-первых, очень удобны для практического использования полученных ранее знаний из общенаучного и общеинженерного циклов (физики, теоретической механики, сопротивления материалов, деталей машин и др.) и, во-вторых, при курсовом проектировании решается комплексная задача конструирования, так как объектом проектирования

является не отдельный узел, а машина в целом.

Задачами дисциплины «Типаж и эксплуатации технологического оборудования» являются:

- разработка надежного и долговечного оборудования;
- учет отзывов на уже разработанное оборудование при проектировании нового;
- внедрение новых разработок и высоких технологий в конструкцию оборудования;
- создание эргономичного дизайна;
- соответствие международным стандартам в отношении экологической безопасности и безопасности труда;

Целью данного курсового проекта является:

- изучение основных конструкций подъемно-транспортного оборудования;
- освоение методики и порядка расчета технологического оборудования;
- выработка у студентов умения и навыков самостоятельной работы с литературой, умения пользоваться государственными стандартами, нормами, правилами, справочными материалами и т.д.

## **1 Общие указания по выполнению курсового проекта**

### **1.1 Задание на курсовой проект**

Задание на курсовой проект выдается студенту на специальном бланке (Приложение 1). Оно состоит из нескольких связанных между собой разделов. Перечень разделов, подлежащих разработке в курсовом проекте, определяет консультант в задании на курсовое проектирование.

Задание может быть выдано на реальный проект или включать реальную разработку одного из разделов проекта по просьбе предприятия, на котором студент проходил производственную практику.

Темами курсовых проектов могут быть и исследовательские работы по проектированию технологического оборудования.

Задание на курсовой проект выдается до начала проектирования, подписывается консультантом, студентом, утверждается заведующим



кафедрой и подшивается к расчетно-пояснительной записке.

## 1.2 Состав и объем курсового проекта

В состав курсового проекта входят расчетно-пояснительная записка объемом 30-45 страниц формата А4 (297 X 210) и графическая часть, включающая 3 - 4 листа чертежей формата А1 (594 X 841) по ГОСТу [1] .

Содержание расчетно-пояснительной записки:

Введение

1. Анализ существующих конструкций технологического оборудования

2. Выбор и расчет привода механизмов технологического оборудования

3. Проектирование элементов конструкции и их расчет на прочность

4. Технология технического обслуживания и ремонта оборудования

5. Охрана труда и экологическая безопасность при эксплуатации технологического оборудования

Заключение

Библиографический список

## Приложение

### Содержание графической части [1]:

1. Сборочный чертеж технологического оборудования со спецификацией на детали, узлы и сборочные единицы. 1 – 2 листа формата А1
2. Чертеж сборочной единицы или узла. 1 – 2 листа форматом А2 или А3
3. Рабочие чертежи деталей технологического оборудования со всеми необходимыми размерами, разрезами, видами, сечениями. 1 – 2 листа формата А1.

### 1.3 Порядок работы над курсовым проектом

Курсовой проект рекомендуется выполнять в следующей последовательности.

1. Подробно изучить и уточнить с консультантом задание на проектирование. Подобрать необходимый материал: сборочные чертежи типового технологического оборудования, рабочие чертежи деталей этого оборудования, технические условия на ремонт и обслуживание типового оборудования, справочную литературу. Предварительно ознакомится с этим материалом, установить объем и порядок работы, составить план- график выполнения проекта.

2. Произвести предварительную разработку принципиальных и кинематических схем технологического оборудования. Такая предварительная разработка позволит, не отвлекаясь для решения частных вопросов, оценить возможность совершенствования существующего оборудования, выбрать порядок прочностного расчета элементов его конструкции и привода.

3. Произвести детальную разработку элементов конструкции и выполнить расчеты на прочность. Оформить графическую часть по данному разделу.

4. Произвести расчет и выбор привода механизмов технологического оборудования.

5. На основе, имеющегося, справочного материала и в соответствии с Правилами Госгортехнадзора разработать технологию обслуживания и ремонта технологического оборудования, а также меры по охране труда и экологической безопасности при эксплуатации данного оборудования

6. Оформить расчетно-пояснительную записку и графическую часть.

Курсовой проект выполняется в сроки, предусмотренные учебным планом и по календарному плану, разрабатываемой кафедрой.

Студенты-заочники выполняют курсовой проект в межсезонный

период и в начале экзаменационной сессии предъявляют его консультанту для проверки.

Курсовой проект принимается к защите после того, как консультантом проверены и подписаны все листы и расчетно- пояснительная записка.

Технология автостроения и ремонта автомобилей постоянно совершенствуется. В производство внедряются новые, более производительные технологические процессы, совершенствуется организация производства, механизмируются и автоматизируются производственные процессы.

В курсовом проекте студент должен критически подходить к материалам, полученным на предприятии, полученным или взятым из учебника, учитывать все новое, что публикуется в периодической печати с тем, чтобы предлагаемые им решения отвечали требованиям сегодняшнего дня.

## 2 ПОДЪЕМНО-ТРАНСПОРТНОЕ И ОСМОТРОВОЕ ТЕХНОЛОГИЧЕСКОЕ ОБОРУДОВАНИЕ

### 2.1 Виды подъемно-транспортного гаражного оборудования

В соответствии с технико-экономическими требованиями и технологией работ посты технического обслуживания и текущего ремонта должны быть оснащены специальным гаражным оборудованием:

1. Подъемными устройствами для осмотра и работы с различных сторон автомобиля сверху, сбоку, снизу;
2. Транспортным оборудованием для перемещения автомобилей по постам поточных линий.

Возможность удобного подхода к автомобилю для проведения всех ремонтных работ обеспечивают применением различного подъемно-осмотрового оборудования.

#### 2.1.1 Домкраты

Домкраты предназначены для вертикального перемещения груза на небольшую высоту[3].

Домкраты классифицируются :

По грузоподъемности домкраты бывают:

1. Малой;

2. Средней;
3. Большой.

По способу передачи движения к исполнительному органу:

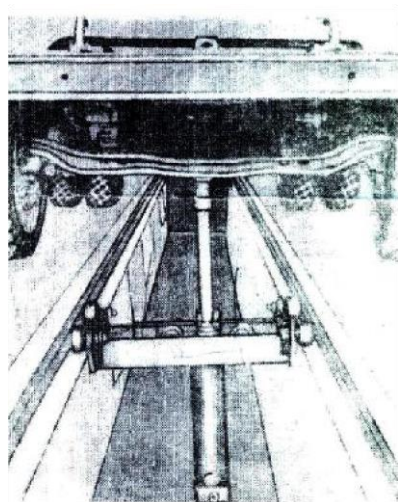
1. Механические;
2. Гидравлические;
3. Пневматические.

Основные конструкции домкратов приведены ниже.

Подъёмник канавный передвижной для грузовых автомобилей , тип ДКРГ – 4 ( Модель П – 113 ) который представлен на рисунке 2.1[5].

Подъёмник монтируется в осмотровой канаве и предназначен для вывешивания отдельной оси (колес оси) грузового автомобиля с нагрузкой на ось, в пределах 4000 Н, а также для замены на автомобиле коробки передач и редуктора.

Подъёмник представляет собой гидравлический цилиндр с ручным приводом, смонтированный на каретке, катки которой опираются на поперечные балки рамы тележки. Последняя устанавливается на направляющие швеллеры, закрепленные на продольных стенках канавы. Таким образом, подъемник можно перемещать вдоль и поперек канавы.



В зависимости от рода выполняемой работы на плунжер подъемника насаживают либо подхват, служащий для упора в ось (раму) автомобиля, либо универсальное быстро насаживаемое приспособление для удерживания агрегатов автомобиля.

Подъёмник оснащен автоматическим устройством, фиксирующим положение плунжера под нагрузкой.

Рисунок 2.1. – Подъёмник канавный передвижной

Домкрат М – 55, представленный на рисунке 2.2[5], состоит из корпуса 6 с основанием 9 и крышкой 1, рабочего цилиндра 8 со штоком 7 и плунжерного насоса. Корпус служит одновременно резервуаром для рабочей жидкости. Внутри штока установлен рабочий винт 5.

На чугунном основании домкрата смонтирован плунжерный

гидравлический насос. Насос состоит из гильзы 14, плунжера 15 и рычага 13 с рукояткой 11. Резервуар 4 для рабочей жидкости с подплунжерным пространством домкрата и насоса соединяется системой каналов, в которых расположены впускной клапан 17, выпускной клапан 16 и игольчатый клапан 10.

Для фильтрации жидкости у впускного канала установлен сетчатый фильтр. Отверстие 12 служит для перепуска жидкости, попавшей

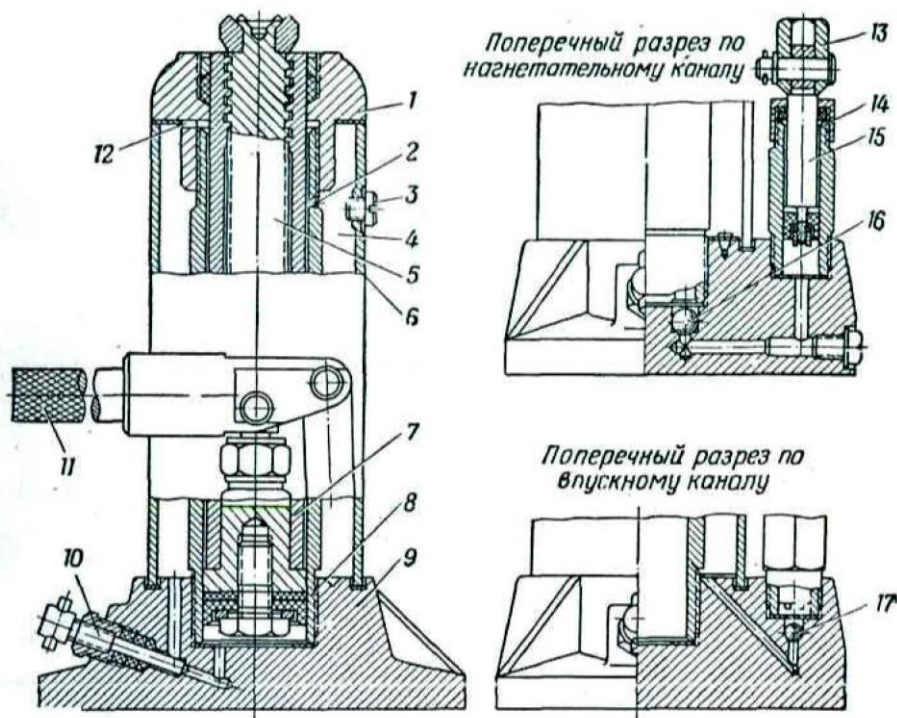


Рисунок 2.2. Домкрат М – 55

1 – крышка корпуса; 2 и 12 – перепускные отверстия; 3 – пробка заливного отверстия; 4 - резервуар; 5 – винт; 6 – корпус; 7 – шток домкрата; 8 – цилиндр; 9 – основание; 10 – игольчатый клапан; 11 – рукоятка привода; 13 – рычаг привода; 14 – гильза насоса; 15 – плунжер насоса; 16 – выпускной клапан; 17 – впускной клапан.

между плунжером и цилиндром. Отверстие 2 в цилиндре 8 ограничивает выход плунжера при подъеме груза.

Рабочая жидкость заливается в резервуар через отверстие, закрываемое пробкой 3. При движении плунжера насоса вверх рабочая жидкость из резервуара 4 засасывается через впускной клапан 17 в подплунжерное пространство насоса. При обратном ходе плунжера (вниз) жидкость под его давлением открывает клапан 16, поступает в рабочий цилиндр 8 домкрата и поднимает шток вверх. При подъеме штока выше 150 мм жидкость перетекает через отверстие 2 в резервуар 4, в результате чего ограничивается дальнейший подъем штока. Для опускания груза отвертывают иглу клапана 10, и жидкость под давлением груза перетекает из-под плунжера главного цилиндра в



резервуар домкрата.

Дорожный гидравлический домкрат грузоподъемностью 10 т, представлен на рисунке 2.3[5].

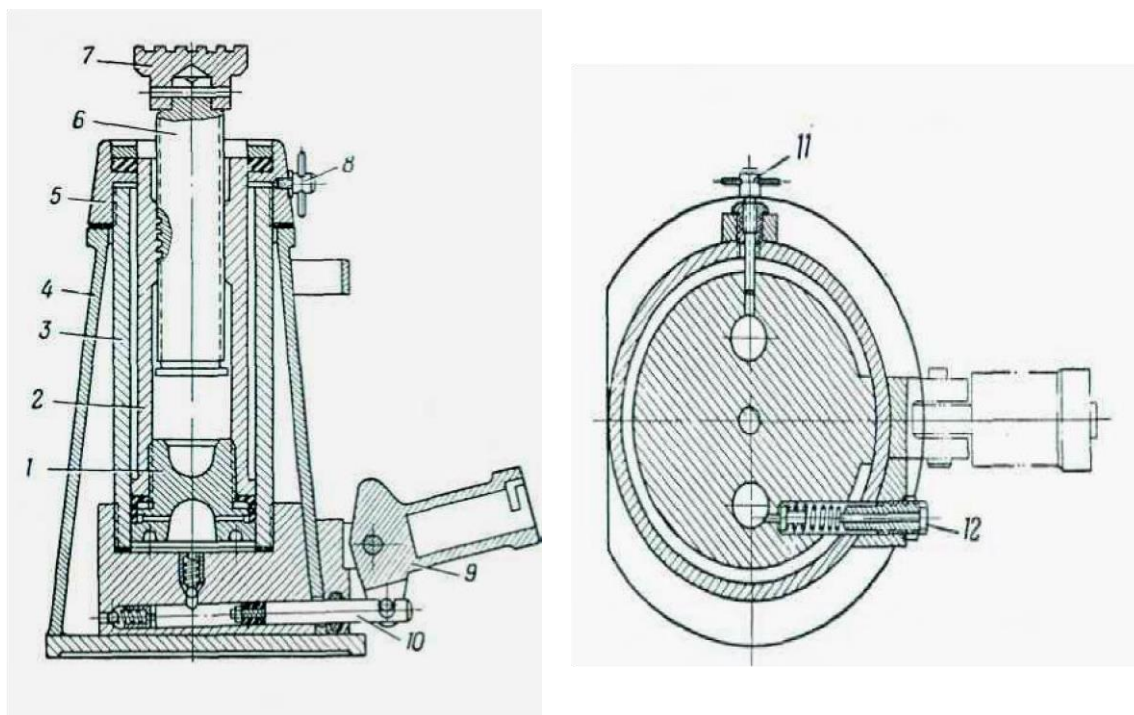


Рисунок 2.3 – Домкрат гидравлический дорожный

1 – поршень; 2 – шток; 3 – рабочий цилиндр; 4 – корпус домкрата; 5 – крышка; 6 – рабочий винт; 7 – головка домкрата; 8 – пробка отверстия для выпуска воздуха; 9 – рычаг привода; 10 – плунжер; 11 – запорная игла; 12 – предохранительный клапан.

Домкрат гидравлический дорожный устроен и работает аналогично домкрату М – 55, отличие состоит в более крупных размерах, увеличенной прочности отдельных деталей и несколько иной компоновке гидравлического плунжерного насоса.

Для обеспечения работы дорожных гидравлических домкратов необходимо своевременно заправлять их рабочей жидкостью и следить за качеством сальниковых уплотнений, не допуская подтеканий.

Один раз в год внутренние полости домкратов промываются веретенным маслом, а трущиеся поверхности винтов и шарнирных соединений смазываются солидолом.

Обслуживание гидравлических домкратов заключается в периодической промывке деталей, смазке и проверке сальниковых уплотнений.

Рассматривая конструкцию гидравлических домкратов можно

отметить их неоспоримые преимущества:

- простота;
- высокая надёжность;
- высокий КПД;
- дешевизна исполнения.

Классификация подъемников показана на рисунке 2.4.

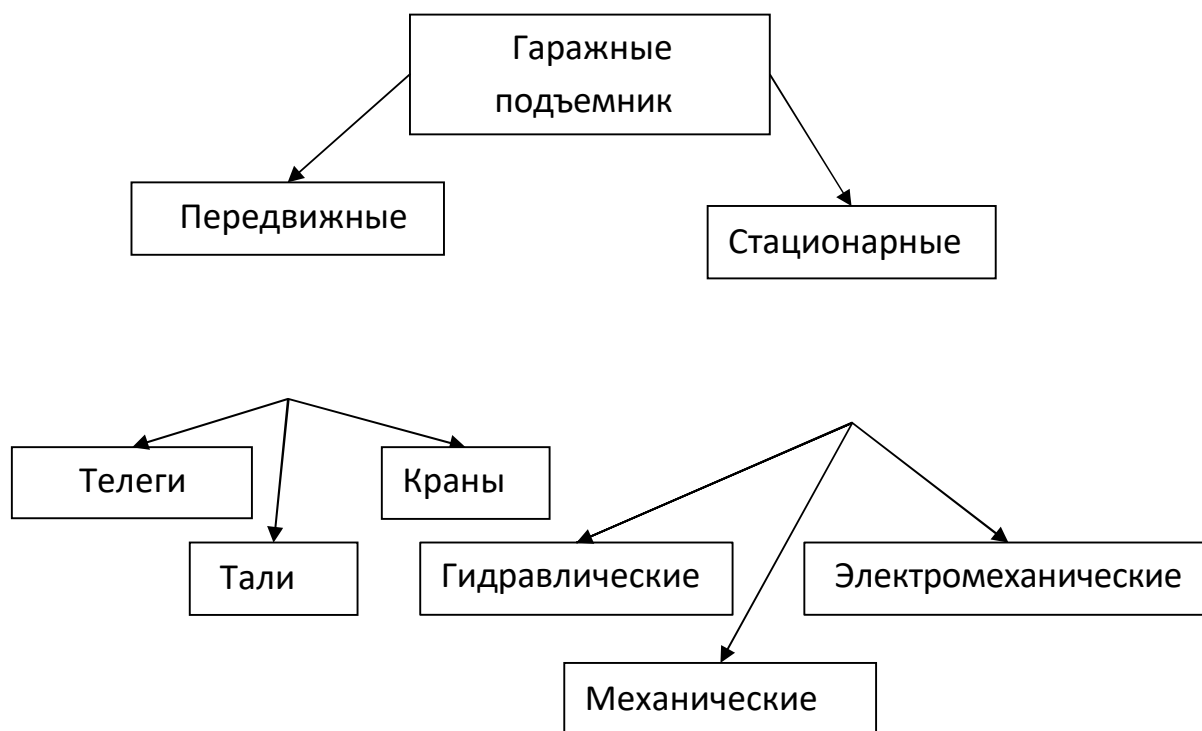


Рисунок 2.4. Классификация подъемников

### 2.1.2 Телеги

Телеги, оборудованные грузоподъемными устройствами (домкратами, кранами и т.п.) предназначены для механизации труда работников на постах ТО и ТР при замене двигателей, коробок передач и редукторов задних мостов грузовых автомобилей, обслуживаемых на осмотровых канавах и подъемниках.

Рассмотрим конструкцию подобных приспособлений.

Телега, оборудованная краном для смены агрегатов грузовых автомобилей модель ЦКБ П-208 (Рис.2.5.)

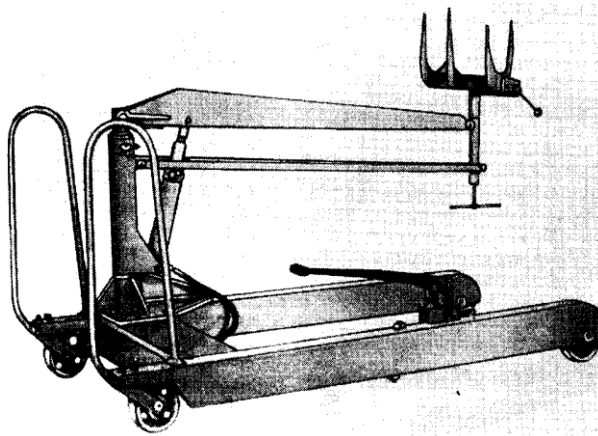


Рис.2.5. Телега, оборудованная краном для смены агрегатов грузовых автомобилей

Силовым органом крана является гидравлический цилиндр, действующий от плунжерного насоса с педальным приводом. Усилие от цилиндра передается на подъемную стрелу (систему равноплечих

рычагов, образующих шарнирный параллелограмм), несущую сменный поворотный подхват для удерживания агрегата (узла), цилиндр и стрела смонтированы на колонне, которая вращается на опоре, прикрепленной к П-образной раме.

Благодаря возможности широко изменять положение подхвата стрелы в пространстве (плоскостные и пространственные повороты, вращение, перемещение по вертикали) достигается легкость и точность ориентирования подхвата относительно объекта.

Кран комплектуется шестью сменными подхватами различного назначения.

### 2.1.3 Подъемники

Самыми распространенными подъемниками на СТОА и автомастерских являются 2-ух и 4-ех стоечные подъемники. Они отличаются своей простотой, легкостью управления и эргономичным дизайном панели управления. Такие подъемники имеют несколько



разновидностей: гидравлические, электромеханические. Из-за большей простоты именно электромеханические подъемники получили большее распространение.

Электромеханический 2-ух стоечный подъемник обладает некоторыми неоспоримыми преимуществами:

- устройство автоматического

Рисунок 2.6. Подъемник 2-х стоечный электромеханический

блокирования опорного рычага с ручным устройством

разблокирования;

- возможность асимметричной постановки автомобиля на подъемнике;
- установленные роликовые подшипники, корректирующие положение автомобиля на опорных стойках;
- происходит автоматическая смазка гайки;
- износостойкая опорная гайка;
- асимметричные каретки и асимметричные лапы позволяют шире открыть дверь для свободного доступа в салон.

Гидравлический 2-ух стоечный подъемник. Существует несколько видов таких подъемников:

- подъемник с основанием.



Наличие фундамента позволяет устанавливать подъемник с минимальными требованиями к фундаменту;

- подъемник без основания;
- модификация подъемника с одним двигателем с приводом на ведомую колонну осуществляется цепью. Винтовая пара работает в масляной ванне, что обеспечивает высокий срок службы подъемника;
- привод на ведомую колонну осуществляется валом. Такой привод более надежен по отношению к цепной передаче из-за

высокой Рисунок 2.7 Подъемник гидравлический. износоустойчивости вала.

2-х стоечный



Механизм синхронизации обеспечивает безопасность при работе с поднятым автомобилем вне зависимости от распределения нагрузки;

Электрогидравлический 2-ух стоечный подъемник:

- Асимметричная конструкция рычагов;
- Безрамная конструкция "чистый пол";
- Не требующие технического обслуживания роликовые подшипники;
- Превосходная антикоррозионная защита;
- Продуманная система

Рисунок 2.8. Подъемник гидравлический безопасности. Автоматическое

«чистый пол»

оповещение оператора или отключение

подъемника при несинхронной работе двигателей, обрыве ремней.

Рассмотрим классификацию 4-ех стоечных подъемников. Они бывают платформенного и стоечного типа. Благодаря своей многофункциональности наибольшее распространение получили платформенные подъемники (рис. 2.9.):



- подъемники с малой длиной платформы – идеальное решение для станции технического обслуживания с ограниченными рабочими площадями;



- 4-ех стоечные подъемники в силу своих конструктивных особенностей рассчитаны на большую нагрузку (до 15 тонн);

- существуют узко специализированные подъемники:

- для грузовых автомобилей и автобусов;

- для виловых грузчиков.

Синхронизация работы подъемника осуществляется с помощью карданных валов и редукторов, расположенных под платформами, автоматическая смазка

Рисунок 2.9. Подъемник 4-х стоечный гидравлический с платформой

винтовой пары плунжерным насосом осуществляется во время подъема-опускания, специально предназначены для обслуживания грузовых автомобилей, автобусов и виловых грузчиков.



Ножничные подъемники кузовного подхвата (рис.2.10). К сожалению из-за особенностей

российского автопрома не получили широкого применения. Ножничные

подъемники отличаются короткой платформой, поднимающей

автомобиль за пороги. Платформы могут быть как фиксированной

длины, так и раздвижными, что позволяет поднимать как

длиннобазные так и короткобазные автомобили. Главное отличие

ножничных подъемников - малая

высота подъема над уровнем

Рисунок 2.10. Подъемник ножничного типа гидравлический кузовной

высота подъема над уровнем

пола - 95 и 100 мм. (в зависимости от модели). Подъемники с высотой платформы 110 мм. облегчают заезд автомобилей с малым дорожным просветом и с развитым пластиковым обвесом, а так же заезд автомобилей с измененным дорожным просветом. Не все подъемники по своей сути являются оборудованием для ремонта, многие из них предназначены для подъема, регулировки углов установки колес, активной приемки легковых автомобилей, фургонов и коммерческих автомобилей. Ножничные

подъемники могут быть с гладкими платформами; с углублениями под поворотные круги и с подвижными пластинами; с углублениями под поворотные круги и с подвижными пластинами, с встроенным люфт-детектором. Более совершенные модели оснащаются двумя независимыми гидросистемами для синхронизации и безопасности, подвод воздуха в таком случае не требуется. Возможна как напольная, так и заглубленная установка подъемника. Пневматические подъемники такого класса отличаются меньшим временем подъема автомобиля, что благоприятно сказывается на повышении производительности труда. Данные подъемники идеально подходят для шиномонтажных цехов с большим потоком автомобилей. Некоторые подъемники разработаны специально для кузовных работ. Основное преимущество таких подъемников - легкий доступ к порогам автомобилей. Ножничный подъемник на рисунке 2.11. легко может быть помещен под автомобиль, который не может передвигаться своим ходом, благодаря своей малой высоте ( $h=115$  мм). Регулируемые лапы позволяют разместить автомобили с разной базой и разной шириной кузова. Это оптимальное решение для кузовных и шиномонтажных цехов. Существуют так же короткоходные. Они имеют ряд преимуществ:

- Идеальны для использования на ширококомонтажных постах;
- Отсутствие механической связи между платформами;
- Доступны в двух исполнениях: напольные и заглубленные;
- Пригодны так же для использования на постах слесарных работ;
  - Имеются раздвижные платформы;
  - Полностью гидравлическая конструкция – не требуют подвода воздуха;
  - Низкопрофильное исполнение;
  - Широкий выбор аксессуаров, включающих в себя подъемник второго уровня, комплект для работы в составе участка по регулировке углов установки колес, люфт-детекторы различных типов;
  - Высокая жесткость конструкции платформы за счет использования специальных профилей.



## подъемников – плунжерные (2.12.)

Рисунок 2.11. Подъемник нож-  
ничный плунжерного типа

Данные подъемники спроектированы специально для минимизации размеров рабочего места. Кассета для заглубления данного класса подъемников защищена от попадания влаги. Основные преимущества плунжерных подъемников:

- синхронизация работы подъемника не зависит от распределения нагрузки;
- для увеличения безопасности, в конструкции подъемника присутствует механический стопор с электроуправлением;
- в гидравлической системе есть клапан, препятствующий перегрузке системы в случае нарушения гидропривода;
- лапы облегчают подъем рамных автомобилей;
- высота платформ составляет в зависимости от марки и модели 95...110мм,



что облегчает заезд автомобилей с малым дорожным просветом и с развитым пластиковым обвесом;

Плунжерные подъемники являются идеальным вариантом для постов приемки и слесарных работ для коммерческих и легковых автомобилей. Подобные модели производятся с соосными плунжерами, подъемник второго уровня выступает над основной платформой; выполняют с раздель-

Рисунок 2.13 Подъемник плунжерного типа

подъемнику второго уровня поднимать автомобиль на высоту до 1900 мм.



Плунжерные подъемники являются основными подъемниками для слесарных работ. Некоторые подъемники производится со стандартными лапами, а другие отличаются большими углами поворотов и выполняются трехступенчатыми для уменьшения

длины лап (при подъеме короткобазных автомобилей). Лапы являются универсальными для подъема как короткобазных, так и

Рисунок 2.14. Подъемник плунжерный 4-х стоечный длинобазных автомобилей.

Четырех плунжерные подъемники могут быть как с гладкими платформами, так и с платформами под сход-развал. Места установки поворотных кругов и подвижных пластин отфрезерованы для уменьшения

погрешности изготовления платформ и увеличения точности регулировки углов установки колес.

К специализированным подъемникам относятся подъемники для мотоциклов и садовой техники. Некоторые модификации приспособлены для ремонта и диагностики снегоходов. Основные особенности:

- подъемники с узкой платформой подходят для ремонта мотоциклов;
- подъемники с широкой платформой подходят для ремонта вседорожных мотоциклов (ATV), садовой техники, микроавтомобилей;
- центральная часть платформы может сниматься для облегчения демонтажа заднего колеса;



- механический стопор надежно удерживает платформу на любой рабочей высоте.

Рисунок 2.15. Подъемник с узкой платформой ножничного типа

## 2.2 Расчет домкратов

### 2.2.1 Порядок расчета винтовых домкратов

Принципиальная схема винтового домкрата показана на рисунке 2.22.

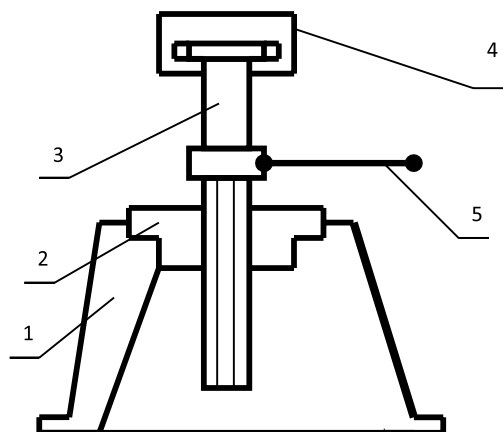


Рисунок 2.22. Принципиальная схема винтового домкрата. 1- корпус; 2-гайка; 3-винт; 4-пята; 5-рукоятка

Расчет винтового домкрата включает:

1. Определение диаметра винта;
2. Выбор и обоснование параметров резьбы;



3. Расчет размеров рукоятки;
4. Проверочный расчет винта;
5. Проектирование гайки;
6. Определение КПД домкрата;
7. Проверка параметров резьбы на износостойкость.

Предварительно внутренний диаметр винта  $d_v$ , [м] определяют из условия прочности на сжатие по формуле

$$d_v = \sqrt{\frac{Q \cdot 4}{k \cdot \pi \cdot [\sigma_{сж}]}} \quad (1)$$

где  $Q$  – сила, действующая на винт;  $k$  – коэффициент учитывающий необходимость снижения допускаемого напряжения,  $k = 0,7$ ;

$[\sigma_{сж}]$  – предел прочности материала винта на сжатие, который рассчитывают для стали 40 и 45 с термообработкой до твердости HRC 40...45 по формуле (2.)

$$[\sigma_{сж}] = \frac{[\sigma_b]}{[n]} \quad (2.)$$

где  $[\sigma_b]$  – предел выносливости материала винта,  $[\sigma_b] = (180-200)10^6 \text{ Н/м}^2$ ;  
 $[n]$  – коэффициент запаса прочности,  $[n] = 2,5 \dots 3$ .

После определения  $d_v$  задаются типом резьбы: трапецеидальной, прямоугольной или упорной и по стандарту из справочника [2] выбирают ее шаг  $S$ , средний  $d_{ср}$  и наружный  $d_n$  диаметры резьбы.

Затем производят проверку условия самоторможения пары винт – гайка по формуле

$$\beta < \rho; \quad \beta \geq \arctg\left(\frac{S}{\pi d_{ср}}\right), \quad (3)$$

где  $\beta$  – угол подъема винтовой линии,  $\beta = 4 - 5$  град.;

$\rho$  – угол трения,  $\rho = 5,5$  град. (при коэффициенте трения в паре винт-гайка  $f = 0,1$ ).

Если условие самоторможения не выполняется, то уменьшают шаг резьбы  $S$  или увеличивают средний диаметр винта  $d_{cp}$ .

На рисунке 2.23 показаны 4 основных типа опорных поверхностей пяты.

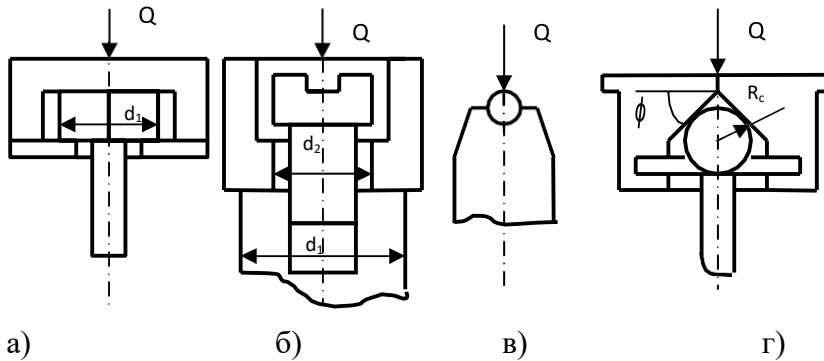


Рисунок 2.23 Основные типы опорных поверхностей пяты винта

От типа опорной поверхности пяты зависит момент трения  $M_n$ :  
для схемы на рисунке 2.23. а.:

$$M_n = \frac{1}{3} Q f_0 d_1, \quad (6)$$

где  $f_0$  - коэффициент трения в контакте между пятой и винтом,

$$f_0 = 0,1 - 0,2;$$

$d_1$  - диаметр головки болта, м; для  
схемы на рисунке 2.23. б.:

$$M_n = \frac{1}{3} Q f_0 d_1 \left( \frac{d^3}{d^2} - \frac{d}{3} \right), \quad (7)$$

где  $d_2$  - диаметр присоединительного отверстия пяты, м;  
для схемы на рисунке 2.23. в.:

$$M_n = 0, \quad (8)$$

для схемы на рисунке 2.23. г.:

$$\sigma_n = \frac{1}{3} Q f_0 R_c \operatorname{ctg} \phi, \quad (9)$$

где  $R_c$  – радиус сферы;

$\phi$  - половина угла при вершине конуса, опирающегося на сферу, град.

При подъеме груза винт испытывает совместное действие усилий сжатия и кручения, поэтому необходимо проверить выполнение условия (10).

$$\sigma_{np} \leq \sqrt{\sigma_{сж}^2 + \tau_{кр}^2} \leq \sigma_{пр} \quad (10)$$

Где

$\tau_{кр}$  - касательное напряжение кручения, которое вычисляется по

формуле (11)

$$\tau_{кр} = \frac{M_{кр}}{0,2 \frac{\pi}{8} d^3} \quad (11)$$

Винт домкрата находится под воздействием центрально приложенных по его концам малых сжимающих сил и деформируется (укорачивается), оставаясь прямым. При некотором значении сжимающих нагрузок нарушенная толчком прямолинейная форма равновесия винта может быть утрачена, то есть произойдет потеря устойчивости. Такая нагрузка называется критической. Достижение нагрузками критических значений равносильно разрушению винта. Поэтому необходимо произвести проверку винта на устойчивость. Необходимо, чтобы приложенные к винту силы не превышали некоторой допустимой величины.

$$Q \leq \frac{Q_{кр}}{n_y} \quad (12)$$

где  $Q_{кр}$  - критическая сила, которую может выдержать центрально-нагруженный стержень, рассчитывается по формуле (13);

$Q$  - сила действующая на винт со стороны груза;

$n_y$  - нормативный коэффициент запаса по устойчивости:

- для стали  $n = 1,8 - 3,0$ ;

- для чугуна  $n^y = 5 - 5,5$ ;
- для дерева  $n^y = 2,8 - 3,2$ .

$$P \leq \frac{\pi \cdot E \cdot I_{\min}}{2 \cdot l^2} \quad (13)$$

где E – модуль продольной упругости материала, (для стали  $E = 2 \cdot 10^{11} \text{Н/м}^2$ );

$I_{\min}$  – момент инерции сечения винта, определяется по формуле

$$I_{\min} = \frac{\pi \cdot d^4}{64} \quad (14)$$

l – максимальная высота подъема;

- коэффициент, учитывающий способ закрепления концов стержня:
  - = 0,5 – при обоих заземленных концах стержня;
  - = 0,7 – при одном заземленном , другом шарнирно-закрепленномкногах;
  - = 1 – при шарнирно-закрепленных концах;
  - = 2 – при одном заземленном, другом свободном концах.

Винт рассматривают как стойку с нижним жестко заземленным и верхним свободным концом ( = 2). Расчетная схема показана на рисунке 2.24.

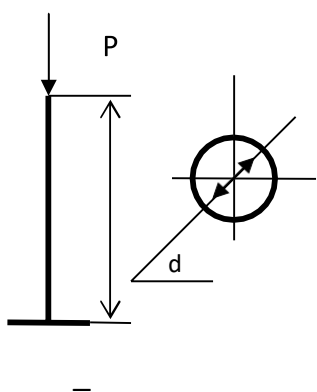


Рисунок 2.24. Расчетная схема винта для расчета на устойчивость.

Далее определяют число витков гайки:

$$Z \approx \frac{4Q}{\pi d^2 [q]}, \quad (15)$$

где [q] – допускаемое удельное давление в контакте винта и гайки, определяемых по таблице 1 [3], Н/м<sup>2</sup>

Допускаемое удельное давление [q] Таблица 1

| Материал Винт-гайка         | [q], Н/м <sup>2</sup>   | Материал Винт-гайка | [q], Н/м <sup>2</sup>  |
|-----------------------------|-------------------------|---------------------|------------------------|
| Сталь-чугун                 | (5-6)*10 <sup>6</sup>   | Сталь-сталь         | (7-13)*10 <sup>6</sup> |
| Сталь-антифрикционный чугун | (10-13)*10 <sup>6</sup> | Сталь-бронза        | (7-13)*10 <sup>6</sup> |

Число витков гайки не должно быть более 10, если расчетное значение  $Z > 10$ , то принимают другой материал гайки или увеличивают диаметр винта.

После расчета числа витков гайки, определяют ее высоту.

$$H = Z * S \quad (16)$$

Коэффициент полезного действия домкрата:

$$\eta = \frac{A_n}{A}, \quad (17)$$

где  $A_n$  – работа по поднятию груза за 1 оборот винта, Дж;

$A$  – работа, совершаемая рабочим за один оборот винта, Дж

$$A_n = Q \cdot S; \quad (18)$$

$$Q = 2 \cdot Q_p \cdot \pi \cdot R$$

Проверка параметров резьбы на износостойкость проводится по стандартной методике по формуле (19)

$$q = \frac{Q}{\pi d^2 h z} \leq [q], \quad (19)$$

где  $h$  – рабочая высота профиля резьбы ( $h = 0,5S$ );

$z$  – число витков резьбы гайки;

$[q]$  – допустимые контактные напряжения в соединении винт-гайка, определяется в зависимости от материала контактирующих поверхностей:  $[q] = 10 - 13$  МПа - закаленная сталь – бронза;

$[q] = 8 - 10$  МПа - незакаленная сталь – бронза;

$[q] = 5 - 6$  МПа - незакаленная сталь – чугун.

Наружный диаметр гайки  $D_1$  (рис. 2.25) проверяют на смятие по формуле 20 и срез по формуле 21:

$$\frac{D_1^2 - D^2}{4\pi} \leq \frac{Q}{\sigma}, \quad (20)$$

$$l_c \leq \frac{Q}{\pi D b} \leq \frac{Q}{\tau_c}, \quad (21)$$

где  $\sigma$

$[\sigma_{см}]$  – допустимое напряжение на смятие для фланца,  
 $[\sigma_{см}] = 35 - 45$  МПа [2]

$[\tau_c]$  – допустимое напряжение на срез,  $[\tau_c] = 20 - 30$  МПа [2].

В расчетах задаются значениями  $[\tau_c]$  и  $[\sigma_{см}]$  и определяют наружный диаметр  $D_1$  и толщину  $b$  гайки



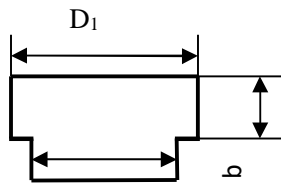
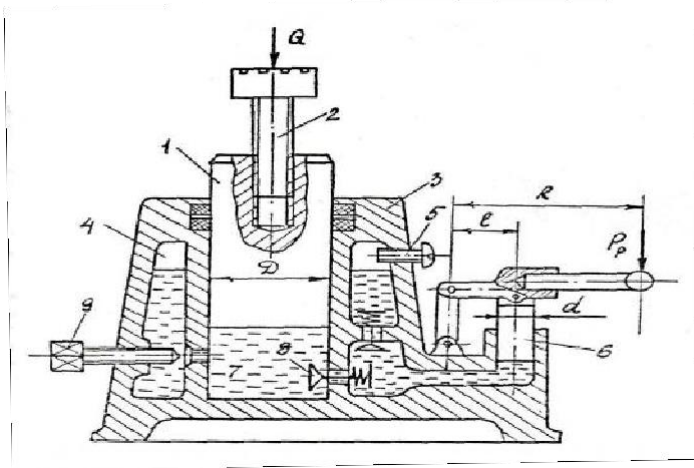


Рисунок 2.25 Схема гайки для расчета на смятие и срез

## 2.2.2 Порядок расчета гидравлических домкратов

Принципиальная схема гидравлического домкрата для расчета основных параметров представлена на рисунке 2.26.



1 – шток; 2 – винт; 3 – корпус; 4 –  
 полость; 5 – пробка; 6 –  
 плунжерный насос; 7 – полость  
 под штоком; 8 – клапан; 9 – кран.

## 2.26 Принципиальная схема гидравлического домкрата

Исходя из заданной грузоподъемности и нормированного усилия на рукоятке плунжера по формуле (22) определяют диаметр штока  $D_{штока}$  домкрата:

$$D \square \sqrt{\frac{Q \cdot d^2}{P_p U \eta}}, \quad (22)$$

где  $Q$ , (Н) -грузоподъемность,  $d$ , (м)-диаметр плунжера,  $P_p \square 300$  (Н)-  
**усилие на рукоятке плунжерного насоса**,  $\eta \square 0,7$  - к.п.д. привода  
**насоса**

$U$  -соотношение длин рычагов, рассчитывается по формуле (23)

$$U \square \frac{R}{l}, \quad (23)$$

где  $R \square$   $l$  - **длина**  
 0,05 **рукоятки [3],**

$l = 0,02-0,03$  м- длина рычага плунжера [3].

После расчета диаметра штока его округляют до ближайшего большего предпочтительного размера из стандартного ряда чисел .

Давление рабочей жидкости на выходе из насоса, рассчитывается по формуле, в Н/м<sup>2</sup>

$$P = \frac{4 \cdot P \cdot U \cdot n}{\pi \cdot d^2}, \quad (24)$$

Производительность плунжерного насоса, рассчитывается по формуле

$$V = \frac{\pi \cdot d^2}{4 \cdot 60} \cdot S \cdot n, \quad (25)$$

где  $S$  - ход плунжера, (м) из конструктивных соображений

принимают  $S_0 = (0,7-0,9) l$ ,  $n$  - число перемещений плунжера в минуту (по правилам Госгортехнадзора  $n \leq 30$ ),  $C_1$  - коэффициент полезного использования насоса (эквивалентный его объемному КПД)  $C_1 = 0,95-0,98$ .

Скорость подъема груза, рассчитывается по формуле:

$$V = \frac{4V}{\pi D^2}, \quad (26)$$

Расчет штока на прочность, выполняют по методике расчета стержней на сжатие, по формуле 1. Расчет диаметров проходных отверстий по методикам расчетов клапанных устройств гидравлических систем [4].

Выбор уплотнительных манжет выполняют по ГОСТу 14896 74 для рабочего давления 50 МПа.

Штоки домкратов обрабатывают с высокой степенью точности, подвергают закалке ТВЧ до твердости не менее HRC 45 и хромируют.

## 2.4 Порядок расчета электромеханических подъемников

### 2.4.1 Расчет механизма подъема

Вначале определяют нагрузку на один винт подъемника

$$Q = \frac{G_a \cdot K_p}{n}, \quad (27)$$

где  $n$  – число стоек;

$G_a$  – сила веса автомобиля,  $H$ ;

$K_p=1,1\dots1,3$  – коэффициент неравномерности распределения силы веса по стойкам.

Затем определяют геометрические параметры подхватов:

длина плеча подхвата [3] (см. рис. 2.27)

$$CD = \frac{1}{4} B + L, \quad (28)$$

где  $B$  – ширина автомобиля, м.;

$L=0,25\dots0,4$  – запас по ширине на сторону, м.

Диаметр роликов принимают из конструктивных соображений

$d=0,07\text{м}$ ,  $AK=(0,3\dots0,5)CD$ ,  $СК=(0,5\dots0,7)AK$ . (рис. 2.27)

Силы, действующие на ролики, согласно рис.2.27, определяют из системы уравнений [3]

$$\begin{cases} M_a - R_k \cdot AK - Q \cdot (CD - AC) = 0 \\ R_a - R_k = 0 \end{cases} \quad (29)$$

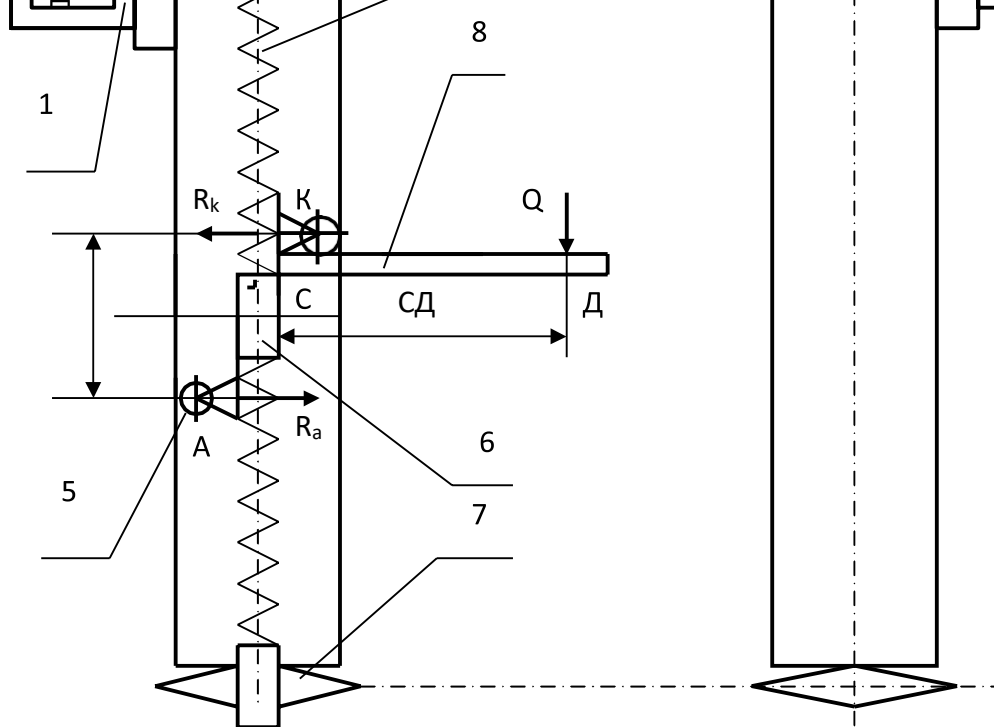
Отсюда

$$R_k = \frac{Q \cdot (CD - AC)}{AK}, \quad (30)$$

не зависимо от соотношения размеров АК И СК.

$$\frac{R_k}{R_a}$$

АК



1.Электродвигатель; 2.Клиноременная передача; 3. Стойка; 4. Винт грузоподъемный;

5. Ролики; 6. Гайка; 7. Цепная передача; 8. Подхваты.

Рисунок 2.27.Расчетная схема электромеханического подъемника

Ролик и направляющая поверхность подвергаются термообработке и рассчитываются по контактным напряжениям [3]

$$\sigma_k = 0,418 \sqrt{\frac{q \cdot E_{np}}{\rho}}, \quad (31)$$

где  $E_{np} = 2E_1E_2/(E_1+E_2)$  – приведенный модуль упругости;

$\rho_{np}$  – приведенный радиус кривизны;

$q$  – распределенная нагрузка.

Т.к. ролик и направляющая изготовлены из одинакового материала, то

$$E_1 = E_2 = E_{np}, \quad \frac{1}{\rho} = \frac{1}{r_1} + \frac{1}{r_2}, \quad (32)$$

$$\rho = r_1 r_2$$

где  $r_1$  – радиус ролика;

$r_2$  – радиус направляющей.

Если  $r_2 \gg r_1$ ,  
то  $\frac{1}{\rho_{np}} = \frac{1}{r_1}$ ,

После подстановки полученных результатов в уравнение (29) и замены  $r_1$  через  $d/2$  получим:

$$q = \frac{\sigma_k^2 d}{2 \cdot 0,174 \cdot S \cdot E}, \quad (33)$$

где  $S = 1,2 - 1,3$  - коэффициент запаса;

$\sigma_k = 2,8 \cdot \sigma_m$ , т.к. металл подвергнут объемной закалке.

Для качественных конструкционных сталей  $\sigma_m = 650 \cdot 10^6 \text{ Н / м}^2$  [2].

Длина ролика [3]



$$l \approx \frac{R_k}{q}, \quad (34)$$

Дополнительное усилие на винте, создаваемое роликами в процессе качения по направляющим [3]

$$Q_o \approx R_k \approx f \approx z, \quad (35)$$

где  $f \approx 0,01$  - коэффициент трения качения;

$z$  - число роликов в стойке.

Внутренний диаметр винта ориентировочно определяют из расчета на сжатие по пониженному на 30% допускаемому напряжению [3]

$$\frac{\pi \cdot d^2}{4} \approx \frac{Q}{0,7 \cdot \pi \cdot \sigma_{сж}}, \quad (36)$$

Отсюда

$$d_s \approx \sqrt{\frac{4 \cdot Q}{0,7 \cdot \pi \cdot \sigma_{сж}}}, \quad (37)$$

Допускаемое напряжение [3]

$$\sigma_{\text{сж}} \leq \sigma_{\text{в}} / n, \quad (38)$$

где  $n = 2,5 \dots 3$  - коэффициент запаса прочности;

$\sigma_{\text{в}}$  - допустимый предел выносливости материала винта

$$\sigma_{\text{в}} \leq (180 \dots 200) \cdot 10^6 \frac{\text{Н}}{\text{м}^2}.$$

Рассчитав значение  $d_g$ , по ГОСТу выбирают тип резьбы [2].

Параметры резьбы указывают в расчетно-пояснительной записке.

Условие самоторможения винта и расчет параметров гайки производят по формулам 3, 15 - 16

Винт на устойчивость не считается, т.к. он считается подвешенным, с опорой в верхней его части. В качестве опоры используются упорные или радиально-упорные подшипники [2].

КПД подъемника [3]

$$\eta = \frac{A_n}{A}, \quad (39)$$

где  $A_n$  - работа по поднятию груза за 1 оборот винта (40);

$A$  - работа, совершаемая двигателем за один оборот винта (41).

$$A_n = Q \cdot p. \quad (40)$$

$$A = M_{\text{кр}} \cdot 2 \cdot \pi. \quad (41)$$

Расчет мощности электродвигателя

Крутящий момент, прилагаемый к винту [3]

где  $f_1 = 0,01$ ;

$$M_{\text{кр}} = \frac{Q \cdot d_{\text{ср}}}{2} \cdot \text{tg} \beta + \rho \cdot Q$$

$$f_1 = \frac{d_n}{2} \cdot \dots$$

(42)

$d_n$  - диаметр дорожки тел качения упорного подшипника, м.

Т.к. частота вращения вала не велика, подбор подшипника ведется по статической грузоподъемности [2, 6]

$$Q_c \leq Q_y, \tag{43}$$

Частота вращения винта [3]

$$n = \frac{V}{P}, \tag{44}$$

Передаточное число от электродвигателя к винту [3]

$$i = \frac{n_{дв}}{n}, \tag{45}$$

Т.к.  $i \leq 4$ , то передача крутящего момента может осуществляться клиноременной передачей.

Мощность электродвигателя одной стойки [3]

$$N = \frac{M_{кр} \cdot \pi \cdot n}{30 \cdot \eta_m}, \quad (46)$$

где  $\eta_m$  - механический КПД трансмиссии (для клиноременной передачи  $\eta_m = 0,96$ ).

Если на 2 стойки используется один электродвигатель, а ходовые винты соединены цепной передачей, то

$$N_{эл} = \frac{z \cdot N}{\eta_c}, \quad (47)$$

где  $z$  - число стоек ( в данном случае  $z = 2$ );

$\eta_c$  - КПД цепной передачи.

По полученным параметрам выбирают электродвигатель используя рекомендации изложенные в пункте 2.1.4.[7]:

Для синхронизации вращения винтов на соседних стойках, их соединяют цепной передачей. Ниже приведена методика расчета цепной передачи.

Шаг цепи определяется [2]

$$t = \frac{A'}{30 \cdot 80}, \quad (48)$$

где  $A'$  – межосевое расстояние, назначаемое из конструктивных соображений, мм.

Следует стремиться к выбору меньшего шага, т.к. работоспособность цепной передачи с малым шагом выше, чем цепи с большим шагом.

Число зубьев ведущей звездочки [2]

$$Z \geq 29 \cdot 2 \cdot i_{цп} \quad (49)$$

$i_{цп} = \frac{Z_1}{Z_2} \geq 1$ , т.к. число зубьев ведущей и ведомой звездочек равно.

Скорость набегания цепи на звездочку или средняя скорость цепи [2]

$$V = \frac{Z \cdot n \cdot t}{60 \cdot 1000}, \quad (50)$$

где  $n$  – частота оборотов винта, об/мин.

Число звеньев цепи [2]

$$2 \cdot A' \cdot Z_1 \cdot Z_2 = Z_1 \cdot Z_2 \cdot t^2$$

$$m = \frac{2 \cdot A' \cdot Z_1 \cdot Z_2}{t^2} \cdot \frac{1}{\pi} \cdot \frac{1}{2} = \frac{2 \cdot A' \cdot Z_1 \cdot Z_2}{t^2 \cdot \pi}, \quad (51)$$

Во избежание переходного звена на цепи, округляем расчетное значение до ближайшего четного целого значения.

Уточненное межосевое расстояние:

$$A = \frac{4 \cdot m \cdot \sqrt{Z_1 \cdot Z_2}}{2} \cdot \frac{Z_2 \cdot Z_2}{2} \cdot \frac{Z_2 \cdot Z_1^2}{\pi}, \quad (52)$$

Полученное расчетное расстояние округляем в меньшую сторону на 5 мм для обеспечения некоторого провисания цепи.

Число ударов звена в секунду [2]

$$U = \frac{4 \cdot Z \cdot n}{60 \cdot M} \cdot U, \quad (53)$$

где [U] - максимально допустимое число ударов в секунду, определяется в зависимости от шага цепи по таблице 21 [2].

Длина цепи [2]

$$L = m \cdot t, \quad (54)$$

Номинально допустимая мощность, передаваемая передачей [2]

$$N = \frac{P \cdot V}{k_3}, \quad (55)$$

где P - допустимое окружное усилие;

$k_3$  - коэффициент, учитывающий условия эксплуатации передачи, определяемый по формуле (58).

$$P = p \cdot F, \quad (56)$$

где p - допустимое удельное давление в шарнире, принимаемое по таблице 23 [2], МПа

F - проекция площади опорной поверхности шарнира [2.4.31],  $m^2$

$$F = d \cdot [1,4 \cdot 1,7 \cdot B_{BH}], \quad (57)$$

где d - диаметр валика цепи (по таблице размеров цепей [2]), мм

$B_{BH}$  - длина втулки (ширина внутреннего звена цепи), мм

Коэффициент, учитывающий условия эксплуатации

$$k_3 = k_1 \cdot k_2 \cdot k_3 \cdot k_4 \quad (58)$$

где  $k_1$  - коэффициент, учитывающий характер нагрузки (при спокойной нагрузке  $k_1 \approx 1$ );

$k_2$  - коэффициент, учитывающий вид смазки (при периодической смазке  $k_2 \approx 1,5$ );

$k_3$  - коэффициент, учитывающий продолжительность работы передачи (при односменной работе  $k_3 \approx 1$ );

$k_4$  - коэффициент, учитывающий расстояние между осями звездочек (при расстоянии между осями  $A \approx 30$   $k_4 \approx 1$ ).

Расчет параметров звездочек.  $80 \approx t$ ,  
Делительный диаметр [2]

$$d_d \square \frac{Z}{\sin \frac{180}{t}}. \quad (59)$$

Внутренний диаметр [2]

$$d_s \square d_d \square \square d_1 \square 0,175 \square \sqrt{d_d} \quad (60)$$

где  $d_1$  - диаметр ролика.

□

Проверочный прочностной расчет цепной передачи [2]

$$S \square \frac{F_p}{F_t \square k_1 \square F_0}, \quad (61)$$

где  $F_p$  - разрушающая нагрузка в цепи (выбирается по параметрам цепи),  $H / мм^2$ ;

$F_t$  - окружная сила, передаваемая цепи (62),  $H / мм^2$ ;

$F_0$  - усилие предварительного натяжения цепи (63),  $H / мм^2$ .

Коэффициент запаса должен быть не менее 5.

$$F_t \square \frac{N \square 10^3}{V}. \quad (62)$$

$$F_0 \square k_f \square q \square A \square g. \quad (63)$$

где  $k_f$  - коэффициент, учитывающий провисание цепи ( $k_f \square 6$ );  $q$  - масса цепи (64), кг;

$g$  - ускорение свободного падения тела,  $м / с^2$ .

$$q \square q_1 \square L, кг \quad (64)$$

где  $q_1$  - масса одного метра цепи (определяется по параметру цепи), кг. Расчет клиноременной передачи

Передача крутящего момента от электродвигателя к винту подъемника осуществляется с помощью клиноременной передачи. Расчет клиноременной передачи сводится к расчету диаметров ведущего и



ведомого шкивов и выбору ремня.

Поскольку в предыдущем расчете был осуществлен выбор электродвигателя, то по соответствующим параметрам можно задаться диаметрам ведущего шкива, расположенном на выходном валу электродвигателя. Наиболее подходящим является шкив диаметром  $d_1=0,1$ м.

Диаметр ведомого шкива винта [2]

$$d_2 \approx i \cdot d_1, \quad (65)$$

где  $d_1$  - диаметр ведущего шкива, м.

Окружная скорость ремня [2]

$$V \approx \frac{\pi \cdot d_1 \cdot n_1}{60}, \quad (66)$$

где  $n_1$  - частота вращения меньшего шкива, об / мин. Угол обхвата ремнем малого шкива [2]

$$\alpha = 180 - 57 \frac{d_2 - d_1}{a}, \quad (67)$$

где  $a$  - назначенное из конструктивных соображений межосевое расстояние, м.

Межосевое расстояние не должно быть слишком большим, т.к. это повлечет за собой увеличение затрат на техническое обслуживание и ремонт и увеличение габаритных размеров подъемника. Поэтому оптимальный вариант  $a=0,5m$ .

Мощность передачи [2]

$$N_P = N_0 \frac{C_\alpha \cdot C_L}{C_P}, \text{ кВт} \quad (68)$$

где  $N_0$  - номинальная мощность передачи с одним ремнем, принимаемая в зависимости от параметра ремня, кВт;

$C_\alpha$  - коэффициент угла обхвата, принимаемый по таблице 36 [2];

$C_L$  - коэффициент, учитывающий длину ремня, принимаемый по таблице 37 [2];

$C_P$  - коэффициент динамичности и режима работы, принимаемый по таблице 38 [2].

По таблице 16 [2] выбирают параметры ремня (ширина ремня, ширина большего основания ремня, высота ремня).

Число ремней в передаче [2]

$$z = \frac{N}{\frac{N_P}{C_z}}, \quad (69)$$

где  $C_z$  - коэффициент, учитывающий длину ремня (принимается по таблице 39 [2]);

Расчетная длина ремня [2]

$$L_p = 2 \cdot a + \frac{d_1 + d_2}{2} + \frac{d_2 - d_1}{4} \cdot \frac{d_2 + d_1}{a}. \quad (70)$$

Вычисленную расчетную длину округляем до ближайшей стандартной расчетной длины ремня в соответствии с ГОСТ 1284.1-80.

Окончательное межосевое расстояние [2]

$$a = 0,25 \left[ \frac{L_p - W}{8} \right]^2, \quad (71) \quad L_p = W$$

где  $W$ - длина ремня, охватывающая ведущий и ведомый шкивы(72);

$y$  – величина удлинения ремня при его натяжении (73)

$$W = \pi \frac{d_1 + d_2}{2} \quad (72)$$

$$y = \frac{d_2 - d_1}{2} \quad (73)$$

Для компенсации отклонений от номинала по длине ремня, его удлинения в период эксплуатации, а также для свободной установки новых

ремней в передаче предусмотрим натяжное устройство. Натяжные ролики располагаются на ведомой ветви внутри контура передачи.

#### 2.4.2 Расчет элементов подъемника на прочность

Необходимо выполнить подбор поперечного сечения стойки и произвести основной расчет на прочность.

Расчет производится по схеме, указанной на рисунке 2.28. Стойка рассматривается как стержень, испытывающий усилия сжатия. Поэтому геометрические параметры стойки выбирают из условия устойчивости (2.289).

Q

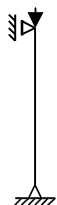


Рис.2.28 – Действие нагрузки на стойку

Критическая сила для сжатого стержня [3]

$$P_{кр} = \frac{\pi^2 E J g}{\mu^2 l^2}, \quad (74)$$

где  $E$  - модуль упругости первого рода (для стали  $E = 2 \cdot 10^6$ ),  $кг / см^2$ ;

$J$  - геометрический фактор жесткости (75),  $см^4$ ;

$\mu$  - коэффициент приведения длины (для данной схемы действия силы  $\mu = 0,7$ );

$l$  - длина нагружаемого элемента (в данном случае - длина винта),  $см$ ;

$g$  - ускорение свободного падения.

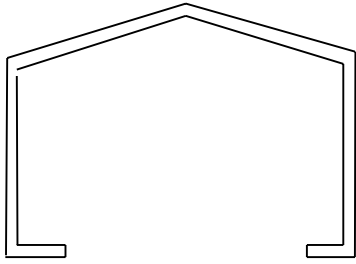


Рис.2.29 Сечение стойки

Геометрический фактор жесткости [3]

$$J = \frac{1}{3} \sum_{i=1}^n \delta_i^3 S_i, \text{ см}^4 \quad (75)$$

Где  $\delta_i$  - толщина  $i$ -го участка элемента (в данном случае сечение стойки имеет одинаковую толщину стенок и составляет 5 мм.) , см ;

$S_i$  - длина  $i$ -го участка элемента (определяется по схеме 2.29, сечение является симметричным по отношению к главной оси инерции), см.

При расчете необходимо учитывать, что наибольшая нагрузка будет действовать при максимальной высоте подъема.

Для изготовления стойки используется сталь 45.

Непосредственно при подъеме, кроме стоек, нагрузку также испытывают подхваты. На подъемнике используются 4 подхвата (по 2 на каждой стойке), но конструктивно смежные подхваты выполнены различной длины. Поэтому примем допущение, что нагрузка на более длинные подхваты составляет  $2/3$  общей нагрузки, а на меньшие  $1/3$ . На подхваты действуют касательные и нормальные напряжения, поэтому расчет на прочность ведется по эквивалентному напряжению (76), действующему на подхват. Допустимое эквивалентное напряжения для данного вида сталь 45 составляет  $[\sigma] = 160 \text{ МПа}$ . Поскольку подхват на подъемнике выполнен раздвижным, расчет прочности конструкции ведем по меньшей площади поперечного сечения, а именно на более удаленном расстоянии от стойки. Сначала выполним расчет для меньших подхватов.

$$\sigma_{\max} = \frac{\sigma}{2} + \frac{1}{2} \sqrt{\sigma^2 + 4 \cdot \tau^2}, \quad (76)$$

где  $\sigma$  - нормальное напряжение (77);

$\tau$  - касательное напряжение (78)

Нормальное напряжение [3]

$$\sigma = \frac{M_x^{\max}}{W_x}, \quad (77)$$

где  $M_x^{\max}$  - максимальный изгибающий момент, действующий вдоль оси подхвата при подъеме (2.293), Н·см;

$W_x$  - момент сопротивления сечения подхвата (2.294), см<sup>3</sup>.

Очевидно, что наибольший изгибающий момент возникает на концах подхватов, тогда расчет производят по схеме на рисунке 2.73.

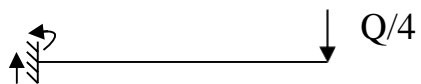


Рис.2.73.– Усилия, действующие на подхват.

Максимальный изгибающий момент [6, 10]

$$M_x^{\max} = Q \cdot l, \quad (78)$$

где  $l$  - длина подхвата, см .

Момент сопротивления сечения [3]

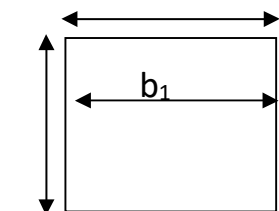
$$W_x = \frac{b^4 - b_1^4}{6b}, \quad (79)$$

где  $W$  - момент сопротивления,  $см^3$ ,

$b$  - ширина сечения стойки (высота, поскольку сечение равностороннее).

$b_1$  - ширина внутренней полости сечения.

Поперечное сечение подхвата изображено на рисунке 2.30.



Р

Рис.2.30. – Поперечное сечение подхвата

Касательные напряжения [7, 10]

$$\tau = \frac{Q}{I_x b}, \quad (80)$$

где  $I_x$  - осевой момент инерции сечения,  $см^4$ . Осевой момент инерции сечения [3]

$$I_x = \frac{b^4 - b_1^4}{12}, \quad (81)$$

Расчет больших подхватов производится по тем же схемам и формулам.

## 2.5 Порядок расчета гидравлического подъемника

### 2.5.1 Общие сведения о гидроприводе



Работа гидравлического подъемника основана на использовании объемного гидропривода.

Под гидроприводом понимают совокупность устройств—гидромашин и гидроаппаратов, предназначенных для передачи механической энергии и преобразования движения при помощи жидкости.

Гидропривод, содержащий объемные гидромашины, называется объемным. Принцип действия простейшего объемного гидропривода основан на практической несжимаемости капельной жидкости и передаче давления по закону Паскаля (см. рисунок 2.31).

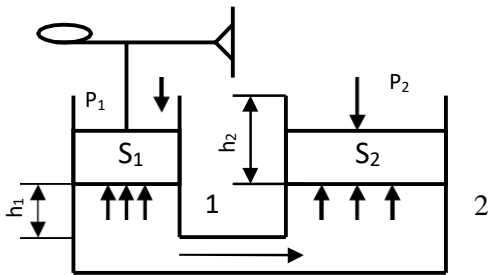


Рисунок 2.31. Схема простейшего объемного гидропривода.

Два цилиндра 1 и 2 заполнены жидкостью и соединены трубопроводом. Поршень цилиндра 1 под действием силы  $P_1$  перемещается вниз, вытесняя жидкость из цилиндра 1 в цилиндр 2. Если пренебречь потерями давления в системе, то, по закону Паскаля, давление в цилиндрах 1 и 2 будет одинаковым[4]:

$$p = \frac{P_1}{S_1} = \frac{P_2}{S_2}, \quad (82)$$

где  $S_1$ - площадь поршня цилиндра 1;

$S_2$  - площадь поршня цилиндра 2.

Учитывая практическую несжимаемость жидкости, можно записать[4]:

$$h_1 S_1 = h_2 S_2. \quad (83)$$

$$v_1 S_1 = v_2 S_2. \quad (84)$$

Мощность, затрачиваемая на перемещение поршня в цилиндре 1, выражается соотношением[4]:

$$N = P_1 v_1 = p S_1 v_1. \quad (85)$$

Так как величина ( $S_1 v_1$ ) является расходом жидкости  $Q$ , то условие передачи энергии можно представить в виде[4]:

$$P_1 v_1 = p Q = P_2 v_2, \quad (86)$$

где  $p \cdot Q$  - мощность потока жидкости;

$P_2 \cdot v_2$  - мощность, развиваемая поршнем цилиндра 2, т.е. работа выходного звена системы, отнесенная к единице времени.

В состав объемного гидропривода входят источник энергии, объемный гидродвигатель (исполнительный механизм), гидроаппаратура (устройства управления) и вспомогательные устройства (кондиционеры и др.).

В качестве приводящего двигателя в насосном гидроприводе могут использоваться электродвигатели, турбины, дизели, карбюраторные двигатели внутреннего сгорания и т.п. В связи с этим, если в понятие насосного гидропривода включают также приводящий двигатель, то в зависимости от типа этого двигателя различают: электрогидропривод, турбогидропривод, дизель-гидропривод, мотогидропривод и т.п.

Регулирование скорости перемещения исполнительного органа может осуществляться вручную—гидропривод с ручным регулированием; автоматически—гидропривод с автоматическим регулированием; по заданной программе—программный гидропривод.

Если в гидроприводе скорость выходного звена поддерживается постоянной при изменении внешних воздействий, то такой гидропривод называется стабилизированным.

Регулируемые гидроприводы в настоящее время широко применяются в качестве приводов станков, дорожных и строительных машин, прокатных станов, прессового и литейного оборудования, транспортных и сельскохозяйственных машин, подъемно-транспортного оборудования ит.п. Такое повсеместное использование гидроприводов объясняется их достоинствами, к которым следует отнести:

- возможность создания больших передаточных чисел и бесступенчатого регулирования скорости и усилий в широком диапазоне;
- высокую удельную мощность—малый вес, приходящийся на единицу передаваемой мощности и составляющий не более  $2—3 Н$  на  $1 кВт$  ;
- малую инерционность, обеспечивающую быструю смену режимов работы (пуск, реверс, остановка); момент инерции подвижных частей гидродвигателей в  $5—6$  раз меньше момента инерции подвижных частей электромашин той же мощности;
- возможность простого и надежного предохранения гидропривода и машины от перегрузок при условии заданного силового режима работы.

Недостатки гидроприводов:

- транспортировка энергии связана с потерями, значительно превышающими потери в электропередачах;
- влияние эксплуатационных условий (температуры) на характеристики гидропривода;
- снижение коэффициента полезного действия за счет внутренних и наружных утечек рабочей жидкости, которые увеличиваются по мере выработки технического ресурса.

### 2.5.2 Рабочие жидкости объемных гидроприводов

Рабочие жидкости объемных гидроприводов должны иметь хорошие смазывающие свойства по отношению к материалам трущихся пар и

уплотнений, малое изменение вязкости в диапазоне рабочих температур, высокий объемный модуль упругости, малую упругость паров и высокую температуру кипения; быть нейтральными к материалам гидравлических агрегатов и защитным покрытиям; обладать высокой механической стойкостью, стабильностью характеристик в процессе хранения и эксплуатации; быть пожаробезопасными, нетоксичными, иметь хорошие

диэлектрические свойства. В наибольшей степени этим требованиям удовлетворяют минеральные масла и синтетические жидкости на кремнийорганической основе (силиконовые), которые и применяются в настоящее время в качестве рабочих жидкостей объемных гидроприводов, используемых в общем машиностроении. Основные характеристики наиболее часто применяемых рабочих жидкостей приведены в таблице 2.[4].

Тип рабочей жидкости, применяемой для гидропривода, определяется условиями его эксплуатации и требованиями к его выходным параметрам.

Таблица 2.

Характеристика рабочих жидкостей объемных гидроприводов

| Марка рабочей жидкости (масла)   | Удельный вес, кгс / м <sup>3</sup> | Вязкость при $50^{\circ}C$ , сСт | Температура, $^{\circ}C$ |         | Пределы рабочих температур, $^{\circ}C$ |
|----------------------------------|------------------------------------|----------------------------------|--------------------------|---------|---|
|                                  |                                    |                                  | застывания               | вспышки |   |
| Индустриальное 20 (ГОСТ 1707—51) | 890                                | 17—23                            | -20                      | 170     | 0—90                                    |
| Индустриальное 30 (ГОСТ 1707—51) | 900                                | 27—33                            | -15                      | 180     | 10—50                                   |
| Индустриальное 50 (ГОСТ 1707—51) | 920                                | 42—58                            | -20                      | 200     | 10—70                                   |
| Турбинное 22 (ГОСТ 32—53)        | 900                                | 20—23                            | -15                      | 180     | 5—50                                    |
| Турбинное 46 (ГОСТ 32—53)        | 920                                | 44—48                            | -10                      | 195     | 10—50                                   |
| Трансформаторное (ГОСТ 982—56)   | 880                                | 9,6                              | -45                      | 135     | -30—+90                                 |

### 2.5.3 Расчет гидропривода

Расчет гидравлического подъемника необходимо начинать с разработки принципиальной гидравлической схемы. Простейшая схема одноплунжерного подъемника представлена на рисунке 2.32.

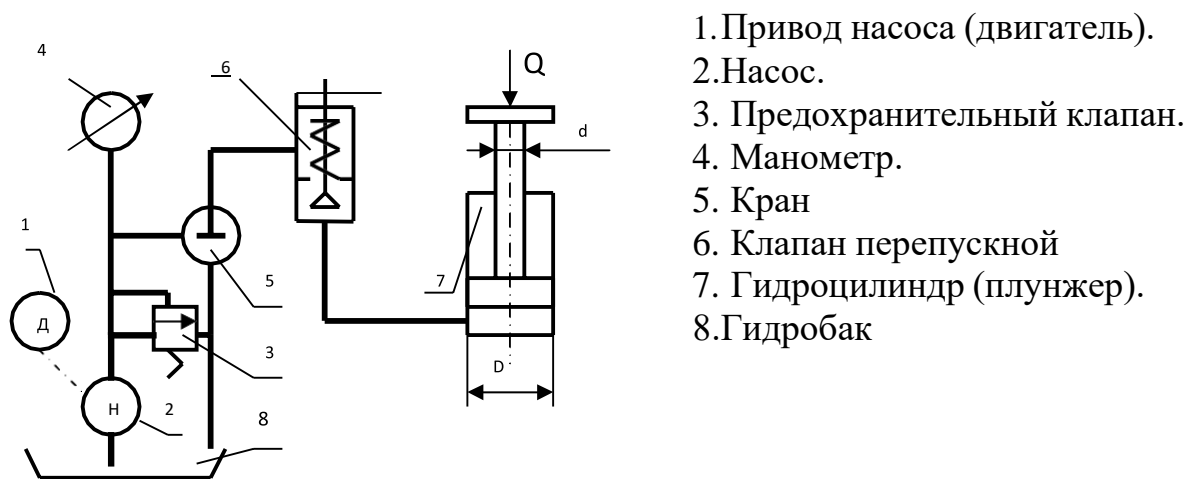


Рисунок 2.32. Гидравлическая схема простейшего подъемника

Мощность гидропривода плунжерного подъемника определяется по формуле[4]:

$$N_{гп} \approx v_{п} \approx G, \quad (87)$$

где  $v_{п}$  - скорость подъема, м/сек;

$G$  - общая нагрузка на подъемник, Н.

Общая нагрузка на один плунжер определяется по формуле[4]:

$$G \approx \frac{Q_a}{kn^p}, \quad (88)$$

где  $Q_a$  - грузоподъемность прототипа, Н ; $n$

– число плунжеров.

Мощность гидравлического насоса определяется по формуле [1]:

$$N_H \approx N_{гп} \approx \kappa_{зс} \approx \kappa_{зв}, \quad (89)$$

где  $\kappa_{зс} \approx 1,2$  - коэффициент запаса, учитывающий утечки жидкости;

$\kappa_{зв} \approx 1,1$ - коэффициент запаса по усилиям, учитывающий трение

деталей и местное сопротивление при движении жидкости.Выбор гидравлического насоса



Гидронасос выбирается по двум параметрам:

- рабочему объему  $Q_n$ ;
- давлению;

Эти параметры связаны с мощностью насоса зависимостью:

$$N_n = p \cdot Q_n = p \cdot q_n \cdot n, \text{ [кВт]} \quad (90)$$

где  $Q_n$  – действительная подача насоса,  $\text{дм}^3/\text{с}$ ;

$q_n$  – рабочий объем насоса,  $\text{дм}^3$ ;

$n$  – частота вращения насоса,  $\text{об/с}$ ;

$p$  – давление жидкости, МПа.

Обычно задаются рабочим давлением, выбор которого обусловлен назначением гидропривода. Давление, действующее на поршень можно рассчитать по формуле 91.

$$p = \frac{4 \cdot G}{\pi \cdot D^2} + p, \quad (91)$$

где  $D$  – диаметр поршня гидроцилиндра (плунжера), м;

$p$  – потери давления в напорной гидролинии, МПа ( в курсовом проекте можно не учитывать).

Окончательно давление выбирается из стандартного ряда чисел [11], ближайшего большего к значению, рассчитанному по формуле 91 и используется в дальнейших расчетах.

Диаметр поршня гидроцилиндра можно выбрать исходя из расчета штока по условию сжатия стержней.

$$d = \sqrt{\frac{4 \cdot G}{0,7 \cdot \pi \cdot [\sigma_{сж}]}}, \quad (92)$$

где  $[\sigma_{сж}]$  – допустимое напряжение на сжатие;

$$[\sigma_{сж}] = [\sigma_{в}] / n, \quad (93)$$

где  $n$  – для данной формулы запас прочности для  $[\sigma_{сж}]$ ,  $n = 2,5 - 3$ ;

$[\sigma_{в}]$  – допустимое напряжение на сжатие,  $[\sigma_{в}] = (180 - 200) \cdot 10^6 \text{ Н/м}^2$ .

По рассчитанному диаметру штока  $d$  выбирают диаметр поршня  $D$  гидроцилиндра, пользуясь данными, указанными в справочной литературе [11]. Выбранные параметры гидроцилиндра указывают в расчетно-пояснительной записке в виде таблиц 3 и 4 и вставляют эскиз гидроцилиндра (рисунок 2.33).

Таблица 3.

Габаритные и присоединительные размеры к гидроцилиндру

|     | Размеры, мм |   |    |    |   |      |   |                |                |   |   |   |
|-----|-------------|---|----|----|---|------|---|----------------|----------------|---|---|---|
|     | Б           | В | Г  | Е  | Ж | З    | К | М <sub>1</sub> | М <sub>2</sub> | Н | О | П |
| А   | 200 –       | 9 | 13 | 14 | 6 | 628- | 3 | M52×1,         | M68            | 9 | 7 | 1 |
| 200 | 2000        | 0 | 8  | 6  | 8 | 2428 | 0 | 5              |                | 0 | 0 | 0 |

Техническая характеристика гидроцилиндра Таблица 4.

|  |              |
|--|--------------|
| Диаметр поршня, мм   | 200          |
| Номинальное давление, кгс/см <sup>2</sup> (Мн/м <sup>2</sup> ) | 100<br>(10)  |
| Ход поршня, мм   | 200-2000     |
| Вес, кг  | 131,1-339,34 |

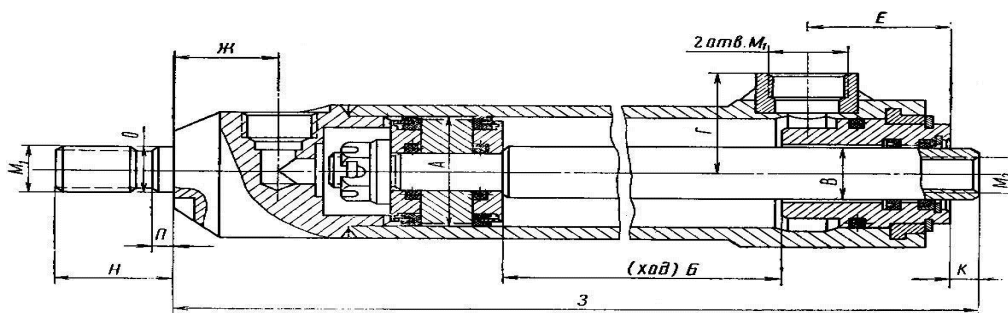


Рис.2.33. Гидроцилиндр Ц2001.(200-2000)

Шток гидроцилиндра подъемника имеет относительно большую длину при сравнительно небольшом диаметре, испытывая при работе сжимающие усилия, поэтому необходимо произвести проверку штока на устойчивость по методике изложенной в разделе 2.2.1., используя формулы 12 – 14.

Для определения действительной подачи насоса необходимо определить рабочий объем насоса по формуле [7]:

$$q = \frac{N}{p \cdot n} \quad (94)$$

где  $N$  – мощность гидродвигателя принятая 1,5 кВт; $p$   
 – давление жидкости;  
 $n$  – частота вращения насоса;

Тогда действительная подача насоса определится по формуле[4]:

$$Q_{нд} = q_n \eta_n \eta_{\text{об}}, \quad (95)$$

где  $\eta_{\text{об}}$  - объемный КПД насоса;  $\eta_n = 0,95$ .

После расчета действительной подачи насоса и давления выбирают насос с ближайшими к полученным данным характеристиками.

Наиболее часто в подъемниках используются шестеренные, поршневые и лопастные насосы, характеристики которых можно выбрать в указанной рекомендуемой литературе[11,12]. Принцип действия и технические характеристики выбранного насоса необходимо указать в расчетно-пояснительной записке.

Выбор скоростей движения рабочей жидкости в гидроприводе и определение внутреннего диаметра гидролиний.

Выбор скоростей рабочей жидкости определяют таким образом, чтобы потери давления были минимальными и режим движения был ламинарным. По выбранным значениям скоростей и величине действительной подачи насоса определяют внутренние диаметры всасывающей, напорной и сливной гидролинии, используя формулу:

$$d_{\text{сп}} = \sqrt{\frac{4Q_{\text{д}}}{\pi \cdot V_{\text{ж}}}}, \quad (96)$$

где  $V_{\text{ж}}$  – скорость жидкости в данной гидролинии;

$d_{\text{гр}}$  – диаметр гидролинии;

Следовательно из формулы (96)определим внутренние диаметры гидролинии, при выборе внутреннего диаметра гидролинии следует учитывать, что величина диаметра должна соответствовать стандартизированному ряду, регламентированному ГОСТом 8734 – 58. На выпускаемые в промышленности трубы и шланги [11]:

$$d \geq d_p, \quad (97)$$

где  $d$  – стандартный диаметр трубопроводов из стандартизированного ряда.

Так же делают допущение, что скорости жидкости в гидрелиниях принимают равными[11,13]:

- всасывающая магистраль  $V_{жвсас}=1,5$  м/с;
- напорная магистраль  $V_{жнап}=7,0$  м/с;
- сливная магистраль  $V_{жслив}=2,5$  м/с.

Выбор распределительной и регулирующей гидроаппаратуры.

К распределительной гидроаппаратуре относятся: гидрораспределители, гидрозамки, обратные клапаны.

К регулирующей аппаратуре относятся гидроклапаны давления, клапаны соотношения расходов (делители и сумматоры потоков), дроссели т.п.

Основными параметрами этой аппаратуры являются номинальное давление  $p$  и условный проход  $d_y$ , т.е. внутренний диаметр присоединяемого трубопровода.

Расчет и выбор гидробака.

Исходя, из его технической характеристики насоса выберем гидробак и подберем необходимую длину, ширину и высоту бака [13]. Известно что площадь бака и секундный объем необходимого масла связана зависимостью.

$$S_{бак}=0,065 \sqrt[3]{V_m^2}, \quad (98)$$

где  $S_{бак}$  – площадь бака, м<sup>2</sup>;

$V_m$  – секундный объем необходимого масла, дм<sup>3</sup>/с.

Определи секундный объем [13]:

$$V_m=(0,8 - 3,0) \square Q_n, \quad (99)$$

где  $Q_n$  – секундная подача насоса.

Рассчитанную площадь бака необходимо увеличит в 2 раза, так как в нем должно быть свободное пространство, для более легкого и быстрого возврата масла в бак, так же следует учесть, что во время работы гидроаппаратуры масло нагревается и происходит его увеличение в объеме.

## БИБЛИОГРАФИЧЕСКИЙ СПИСОК

1. Справочник по машиностроительному черчению. Под ред. А.А. Чекмарева и В.К. Осипова. –2-е изд., перераб. и доп. – М.: «Высшая школа», изд. Центр «Академия», 2001. – 493 с.: ил.
2. . Анурьев В.И. Справочник конструктора-машиностроителя: В 3-х томах. 7-е изд., перераб. И доп. – М.: Машиностроение, 1992.
3. Кудрин А. И. Основы расчета нестандартного оборудования для технического обслуживания и текущего ремонта автомобиля: Учебное пособие. – Челябинск: Издательство ЮУрГУ, 2005. – 168 с.
4. Справочное пособие по гидравлическим машинам и гидроприводам/ Я.М. Вильнер, Я.Т. Ковалев, Б.Б. Некрасов. – Минск: «Высшая школа», 1976. – 415 с.
5. Справочник. Гаражное оборудование. Под ред. Колычева, А.С. Жерновкова. – 2-е изд.. – М.: Автотрансиздат, 1962. – 240 с.
6. Дунаев П.Ф., Леликов О.П. Детали машин, курсовое проектирование. М., 2003
7. Методические указания для выполнению курсового проекта по дисциплине «Основы проектирования и эксплуатации технологического оборудования.» Часть 3 «Расчет механизмов подъема, передвижения и поворота консольных кранов и электроталей.», для студентов факультета коммерческой подготовки и повышения квалификации специалистов специальности 190601.65 (150200) - «Автомобили и автомобильное хозяйство»/ Иван. гос. архит. - строит. универ.; Сост. А.В. Маркелов. – Иваново, 2007. – 47 с.
8. Александров М.П. Подъемно-транспортные машины. – М.: «Высшая школа», 1985
9. Правила устройства и безопасной эксплуатации грузоподъемных кранов. – М.: Машиностроение, 1989.
10. Казак А. В. Курсовое проектирование грузоподъемных машин. – М.: «Высшая школа», 1985
11. Васильченко В.А. Гидравлическое оборудование мобильных машин. Справочник. – М.: Машиностроение, 1983. – 301 с.
12. Элементы гидропривода.: Справочник. Изд 2-е, перераб. и доп./ Абрамов Е.И., Колесниченко К.А., Маслов В.Т. – Киев: Техника, 1977. – 320 с.
13. Гидравлика, гидромашины и гидроприводы: Учебник для машиностроительных вузов/ Т.М. Башта, С.С. Руднев, Б.Б. Некрасов и др. – 2-е изд., перераб. – М.: Машиностроение, 1982. – 423 с.

Задание на курсовой проект  
по дисциплине «Основы проектирования и эксплуатации технологического  
оборудования»

студенту \_\_\_\_\_ группы \_\_\_\_\_

Спроектировать технологическое оборудование: наименование  
оборудования.

Исходные данные:

1. Тип обслуживаемого автомобиля \_\_\_\_\_
2. Грузоподъемность \_\_\_\_\_
3. Высота подъема \_\_\_\_\_
4. Скорость подъема \_\_\_\_\_
5. Режим работы крановой установки \_\_\_\_\_
6. Число постов (для транспортирующего оборудования) \_\_\_\_\_
- 7.
- 8.

При разработке технологического оборудования необходимо  
выполнить:

1 Расчетно-пояснительная часть:

- анализ существующих конструкций технологического оборудования;
- расчет привода основного механизма технологического оборудования;
- прочностной расчет элементов технологического оборудования;
- разработать технологию технического обслуживания и ремонта оборудования
- разработать мероприятия по «Охране труда» и экологической безопасности при эксплуатации оборудования.

2 Графическая часть:

- общий вид технологического оборудования (со спецификацией) – 1 или 2 листа форматом А1;
- общий вид узла или механизма технологического оборудования – А2;
- Рабочие чертежи элементов конструкции технологического оборудования.

Задание выдано

дата выдачи задания

Срок завершения задания

дата завершения работы



Задание выдал

Задание получил

Титульный лист

Приложение 2

Контрольно-измерительные материалы к дисциплине  
«Типаж и эксплуатация технологического оборудования»

Билеты к экзамену

МИНИСТЕРСТВО НАУКИ И ВЫСШЕГО ОБРАЗОВАНИЯ РОССИЙСКОЙ ФЕДЕРАЦИИ  
ФЕДЕРАЛЬНОЕ ГОСУДАРСТВЕННОЕ БЮДЖЕТНОЕ ОБРАЗОВАТЕЛЬНОЕ  
УЧРЕЖДЕНИЕ ВЫСШЕГО ОБРАЗОВАНИЯ  
ГРОЗНЕНСКИЙ ГОСУДАРСТВЕННЫЙ НЕФТЯНОЙ ТЕХНИЧЕСКИЙ УНИВЕРСИТЕТ  
ИМЕНИ АКАДЕМИКА М.Д.МИЛЛИОНЩИКОВА

Институт Энергетики

---

Дисциплина: Типаж и эксплуатация технологического оборудования

Направление: 23.03.03. Эксплуатация транспортно-технологических машин и комплексов

Профиль: "Автомобили и автомобильное хозяйство"

Семестр 6

**БИЛЕТ № 1**

1. Конструкция шиноремонтного оборудования
2. Характеристика шиноремонтного оборудования

УТВЕРЖДЕНО

зав. кафедрой на заседании кафедры ТМ и ТП

протокол № \_\_\_ от \_\_\_\_\_ /М. Р. Исаева/

---

МИНИСТЕРСТВО НАУКИ И ВЫСШЕГО ОБРАЗОВАНИЯ РОССИЙСКОЙ ФЕДЕРАЦИИ  
ФЕДЕРАЛЬНОЕ ГОСУДАРСТВЕННОЕ БЮДЖЕТНОЕ ОБРАЗОВАТЕЛЬНОЕ  
УЧРЕЖДЕНИЕ ВЫСШЕГО ОБРАЗОВАНИЯ  
ГРОЗНЕНСКИЙ ГОСУДАРСТВЕННЫЙ НЕФТЯНОЙ ТЕХНИЧЕСКИЙ УНИВЕРСИТЕТ  
ИМЕНИ АКАДЕМИКА М.Д.МИЛЛИОНЩИКОВА

Институт Энергетики

---

Дисциплина: Типаж и эксплуатация технологического оборудования





1. Экологическая безопасность канализации
2. Экологическая безопасность водоснабжения

УТВЕРЖДЕНО

зав. кафедрой на заседании кафедры ТМ и ТП

протокол № \_\_\_\_ от \_\_\_\_\_ /М. Р. Исаева/

---

**МИНИСТЕРСТВО НАУКИ И ВЫСШЕГО ОБРАЗОВАНИЯ РОССИЙСКОЙ ФЕДЕРАЦИИ  
ФЕДЕРАЛЬНОЕ ГОСУДАРСТВЕННОЕ БЮДЖЕТНОЕ ОБРАЗОВАТЕЛЬНОЕ  
УЧРЕЖДЕНИЕ ВЫСШЕГО ОБРАЗОВАНИЯ  
ГРОЗНЕНСКИЙ ГОСУДАРСТВЕННЫЙ НЕФТЯНОЙ ТЕХНИЧЕСКИЙ УНИВЕРСИТЕТ  
ИМЕНИ АКАДЕМИКА М.Д.МИЛЛИОНЩИКОВА**

**Институт Энергетики**

---

Дисциплина: Типаж и эксплуатация технологического оборудования

Направление: 23.03.03. Эксплуатация транспортно-технологических машин и комплексов

Профиль: "Автомобили и автомобильное хозяйство"

Семестр б

**БИЛЕТ № 7**

1. Экологические требования к АТП
2. Конструкция и расчет вентиляционных установок

УТВЕРЖДЕНО

зав. кафедрой на заседании кафедры ТМ и ТП

протокол № \_\_\_\_ от \_\_\_\_\_ /М. Р. Исаева/

---

**МИНИСТЕРСТВО НАУКИ И ВЫСШЕГО ОБРАЗОВАНИЯ РОССИЙСКОЙ ФЕДЕРАЦИИ  
ФЕДЕРАЛЬНОЕ ГОСУДАРСТВЕННОЕ БЮДЖЕТНОЕ ОБРАЗОВАТЕЛЬНОЕ  
УЧРЕЖДЕНИЕ ВЫСШЕГО ОБРАЗОВАНИЯ  
ГРОЗНЕНСКИЙ ГОСУДАРСТВЕННЫЙ НЕФТЯНОЙ ТЕХНИЧЕСКИЙ УНИВЕРСИТЕТ  
ИМЕНИ АКАДЕМИКА М.Д.МИЛЛИОНЩИКОВА**

**Институт Энергетики**

---

Дисциплина: Типаж и эксплуатация технологического оборудования

Направление: 23.03.03. Эксплуатация транспортно-технологических машин и комплексов

Профиль: "Автомобили и автомобильное хозяйство"

Семестр б

## БИЛЕТ № 8

1. Расчет отопления помещения АТП
2. Анализ надежности технологического оборудования

УТВЕРЖДЕНО

зав. кафедрой на заседании кафедры ТМ и ТП

протокол № \_\_\_\_ от \_\_\_\_\_ /М. Р. Исаева/

---

**МИНИСТЕРСТВО НАУКИ И ВЫСШЕГО ОБРАЗОВАНИЯ РОССИЙСКОЙ ФЕДЕРАЦИИ  
ФЕДЕРАЛЬНОЕ ГОСУДАРСТВЕННОЕ БЮДЖЕТНОЕ ОБРАЗОВАТЕЛЬНОЕ  
УЧРЕЖДЕНИЕ ВЫСШЕГО ОБРАЗОВАНИЯ  
ГРОЗНЕНСКИЙ ГОСУДАРСТВЕННЫЙ НЕФТЯНОЙ ТЕХНИЧЕСКИЙ УНИВЕРСИТЕТ  
ИМЕНИ АКАДЕМИКА М.Д.МИЛЛИОНЩИКОВА**

**Институт Энергетики**

---

Дисциплина: Типаж и эксплуатация технологического оборудования

Направление: 23.03.03. Эксплуатация транспортно-технологических машин и комплексов

Профиль: "Автомобили и автомобильное хозяйство"

Семестр 6

## БИЛЕТ № 9

1. Требования к метрологическому обеспечению технологического оборудования
2. Порядок и режима контроля и аттестации технологического оборудования

УТВЕРЖДЕНО

зав. кафедрой на заседании кафедры ТМ и ТП

протокол № \_\_\_\_ от \_\_\_\_\_ /М. Р. Исаева/

---

**МИНИСТЕРСТВО НАУКИ И ВЫСШЕГО ОБРАЗОВАНИЯ РОССИЙСКОЙ ФЕДЕРАЦИИ  
ФЕДЕРАЛЬНОЕ ГОСУДАРСТВЕННОЕ БЮДЖЕТНОЕ ОБРАЗОВАТЕЛЬНОЕ  
УЧРЕЖДЕНИЕ ВЫСШЕГО ОБРАЗОВАНИЯ  
ГРОЗНЕНСКИЙ ГОСУДАРСТВЕННЫЙ НЕФТЯНОЙ ТЕХНИЧЕСКИЙ УНИВЕРСИТЕТ  
ИМЕНИ АКАДЕМИКА М.Д.МИЛЛИОНЩИКОВА**

**Институт Энергетики**

---

Дисциплина: Типаж и эксплуатация технологического оборудования

Направление: 23.03.03. Эксплуатация транспортно-технологических машин и комплексов

Профиль: "Автомобили и автомобильное хозяйство"

Семестр 6

## БИЛЕТ № 10

1. Методика метрологической проверки технологического оборудования
2. Монтаж и наладка сложного оборудования

УТВЕРЖДЕНО

зав. кафедрой на заседании кафедры ТМ и ТП

протокол № \_\_\_\_ от \_\_\_\_\_ /М. Р. Исаева/

---

**МИНИСТЕРСТВО НАУКИ И ВЫСШЕГО ОБРАЗОВАНИЯ РОССИЙСКОЙ ФЕДЕРАЦИИ  
ФЕДЕРАЛЬНОЕ ГОСУДАРСТВЕННОЕ БЮДЖЕТНОЕ ОБРАЗОВАТЕЛЬНОЕ  
УЧРЕЖДЕНИЕ ВЫСШЕГО ОБРАЗОВАНИЯ  
ГРОЗНЕНСКИЙ ГОСУДАРСТВЕННЫЙ НЕФТЯНОЙ ТЕХНИЧЕСКИЙ УНИВЕРСИТЕТ  
ИМЕНИ АКАДЕМИКА М.Д.МИЛЛИОНЩИКОВА**

**Институт Энергетики**

---

Дисциплина: Типаж и эксплуатация технологического оборудования

Направление: 23.03.03. Эксплуатация транспортно-технологических машин и комплексов

Профиль: "Автомобили и автомобильное хозяйство"

Семестр б

**БИЛЕТ № 11**

1. Общие сведения об инструменте
2. Механизация производственных процессов

УТВЕРЖДЕНО

зав. кафедрой на заседании кафедры ТМ и ТП

протокол № \_\_\_\_ от \_\_\_\_\_ /М. Р. Исаева/

---

**МИНИСТЕРСТВО НАУКИ И ВЫСШЕГО ОБРАЗОВАНИЯ РОССИЙСКОЙ ФЕДЕРАЦИИ  
ФЕДЕРАЛЬНОЕ ГОСУДАРСТВЕННОЕ БЮДЖЕТНОЕ ОБРАЗОВАТЕЛЬНОЕ  
УЧРЕЖДЕНИЕ ВЫСШЕГО ОБРАЗОВАНИЯ  
ГРОЗНЕНСКИЙ ГОСУДАРСТВЕННЫЙ НЕФТЯНОЙ ТЕХНИЧЕСКИЙ УНИВЕРСИТЕТ  
ИМЕНИ АКАДЕМИКА М.Д.МИЛЛИОНЩИКОВА**

**Институт Энергетики**

---

Дисциплина: Типаж и эксплуатация технологического оборудования

Направление: 23.03.03. Эксплуатация транспортно-технологических машин и комплексов

Профиль: "Автомобили и автомобильное хозяйство"

Семестр б

**БИЛЕТ № 12**

1. Характеристика смазочно-заправочного оборудования
2. Конструкция и расчет рабочих органов смазочно-заправочного оборудования

УТВЕРЖДЕНО

зав. кафедрой на заседании кафедры ТМ и ТП

протокол № \_\_\_\_ от \_\_\_\_\_ /М. Р. Исаева/

---

**МИНИСТЕРСТВО НАУКИ И ВЫСШЕГО ОБРАЗОВАНИЯ РОССИЙСКОЙ ФЕДЕРАЦИИ  
ФЕДЕРАЛЬНОЕ ГОСУДАРСТВЕННОЕ БЮДЖЕТНОЕ ОБРАЗОВАТЕЛЬНОЕ  
УЧРЕЖДЕНИЕ ВЫСШЕГО ОБРАЗОВАНИЯ  
ГРОЗНЕНСКИЙ ГОСУДАРСТВЕННЫЙ НЕФТЯНОЙ ТЕХНИЧЕСКИЙ УНИВЕРСИТЕТ  
ИМЕНИ АКАДЕМИКА М.Д.МИЛЛИОНЩИКОВА**

**Институт Энергетики**

---

Дисциплина: Типаж и эксплуатация технологического оборудования

Направление: 23.03.03. Эксплуатация транспортно-технологических машин и комплексов

Профиль: "Автомобили и автомобильное хозяйство"

Семестр 6

**БИЛЕТ № 13**

1. Конструкция и расчет основных элементов контрольно-диагностического оборудования
2. Классификация смазочно-заправочного оборудования

УТВЕРЖДЕНО

зав. кафедрой на заседании кафедры ТМ и ТП

протокол № \_\_\_\_ от \_\_\_\_\_ /М. Р. Исаева/

---

**МИНИСТЕРСТВО НАУКИ И ВЫСШЕГО ОБРАЗОВАНИЯ РОССИЙСКОЙ ФЕДЕРАЦИИ  
ФЕДЕРАЛЬНОЕ ГОСУДАРСТВЕННОЕ БЮДЖЕТНОЕ ОБРАЗОВАТЕЛЬНОЕ  
УЧРЕЖДЕНИЕ ВЫСШЕГО ОБРАЗОВАНИЯ  
ГРОЗНЕНСКИЙ ГОСУДАРСТВЕННЫЙ НЕФТЯНОЙ ТЕХНИЧЕСКИЙ УНИВЕРСИТЕТ  
ИМЕНИ АКАДЕМИКА М.Д.МИЛЛИОНЩИКОВА**

**Институт Энергетики**

---

Дисциплина: Типаж и эксплуатация технологического оборудования

Направление: 23.03.03. Эксплуатация транспортно-технологических машин и комплексов

Профиль: "Автомобили и автомобильное хозяйство"

Семестр 6



### БИЛЕТ № 14

1. Классификация контрольно-диагностического оборудования
2. Характеристика контрольно-диагностического оборудования

УТВЕРЖДЕНО

зав. кафедрой на заседании кафедры ТМ и ТП

протокол № \_\_\_\_ от \_\_\_\_\_ /М. Р. Исаева/

---

**МИНИСТЕРСТВО НАУКИ И ВЫСШЕГО ОБРАЗОВАНИЯ РОССИЙСКОЙ ФЕДЕРАЦИИ  
ФЕДЕРАЛЬНОЕ ГОСУДАРСТВЕННОЕ БЮДЖЕТНОЕ ОБРАЗОВАТЕЛЬНОЕ  
УЧРЕЖДЕНИЕ ВЫСШЕГО ОБРАЗОВАНИЯ  
ГРОЗНЕНСКИЙ ГОСУДАРСТВЕННЫЙ НЕФТЯНОЙ ТЕХНИЧЕСКИЙ УНИВЕРСИТЕТ  
ИМЕНИ АКАДЕМИКА М.Д.МИЛЛИОНЩИКОВА**

**Институт Энергетики**

---

Дисциплина: Типаж и эксплуатация технологического оборудования

Направление: 23.03.03. Эксплуатация транспортно-технологических машин и комплексов

Профиль: "Автомобили и автомобильное хозяйство"

Семестр б

### БИЛЕТ № 15

1. Классификация подъемно-транспортного оборудования
2. Характеристика подъемно-транспортного оборудования

УТВЕРЖДЕНО

зав. кафедрой на заседании кафедры ТМ и ТП

протокол № \_\_\_\_ от \_\_\_\_\_ /М. Р. Исаева/

---

**МИНИСТЕРСТВО НАУКИ И ВЫСШЕГО ОБРАЗОВАНИЯ РОССИЙСКОЙ ФЕДЕРАЦИИ  
ФЕДЕРАЛЬНОЕ ГОСУДАРСТВЕННОЕ БЮДЖЕТНОЕ ОБРАЗОВАТЕЛЬНОЕ  
УЧРЕЖДЕНИЕ ВЫСШЕГО ОБРАЗОВАНИЯ  
ГРОЗНЕНСКИЙ ГОСУДАРСТВЕННЫЙ НЕФТЯНОЙ ТЕХНИЧЕСКИЙ УНИВЕРСИТЕТ  
ИМЕНИ АКАДЕМИКА М.Д.МИЛЛИОНЩИКОВА**

**Институт Энергетики**

---

Дисциплина: Типаж и эксплуатация технологического оборудования

Направление: 23.03.03. Эксплуатация транспортно-технологических машин и комплексов

Профиль: "Автомобили и автомобильное хозяйство"

Семестр б

### БИЛЕТ № 16

1. Классификация подъемно-осмотрового оборудования
2. Характеристика подъемно-осмотрового оборудования

УТВЕРЖДЕНО

зав. кафедрой на заседании кафедры ТМ и ТП

протокол № \_\_\_\_ от \_\_\_\_\_ /М. Р. Исаева/

---

**МИНИСТЕРСТВО НАУКИ И ВЫСШЕГО ОБРАЗОВАНИЯ РОССИЙСКОЙ ФЕДЕРАЦИИ  
ФЕДЕРАЛЬНОЕ ГОСУДАРСТВЕННОЕ БЮДЖЕТНОЕ ОБРАЗОВАТЕЛЬНОЕ  
УЧРЕЖДЕНИЕ ВЫСШЕГО ОБРАЗОВАНИЯ  
ГРОЗНЕНСКИЙ ГОСУДАРСТВЕННЫЙ НЕФТЯНОЙ ТЕХНИЧЕСКИЙ УНИВЕРСИТЕТ  
ИМЕНИ АКАДЕМИКА М.Д.МИЛЛИОНЩИКОВА**

**Институт Энергетики**

---

Дисциплина: Типаж и эксплуатация технологического оборудования

Направление: 23.03.03. Эксплуатация транспортно-технологических машин и комплексов

Профиль: "Автомобили и автомобильное хозяйство"

Семестр 6

**БИЛЕТ № 17**

1. Подбор и заказ технологического оборудования
2. Расчет основных параметров приводов технологического оборудования

УТВЕРЖДЕНО

зав. кафедрой на заседании кафедры ТМ и ТП

протокол № \_\_\_\_ от \_\_\_\_\_ /М. Р. Исаева/

---

**МИНИСТЕРСТВО НАУКИ И ВЫСШЕГО ОБРАЗОВАНИЯ РОССИЙСКОЙ ФЕДЕРАЦИИ  
ФЕДЕРАЛЬНОЕ ГОСУДАРСТВЕННОЕ БЮДЖЕТНОЕ ОБРАЗОВАТЕЛЬНОЕ  
УЧРЕЖДЕНИЕ ВЫСШЕГО ОБРАЗОВАНИЯ  
ГРОЗНЕНСКИЙ ГОСУДАРСТВЕННЫЙ НЕФТЯНОЙ ТЕХНИЧЕСКИЙ УНИВЕРСИТЕТ  
ИМЕНИ АКАДЕМИКА М.Д.МИЛЛИОНЩИКОВА**

**Институт Энергетики**

---

Дисциплина: Типаж и эксплуатация технологического оборудования

Направление: 23.03.03. Эксплуатация транспортно-технологических машин и комплексов

Профиль: "Автомобили и автомобильное хозяйство"

Семестр 6

**БИЛЕТ № 18**

1. Формирование типажа технологического оборудования
2. Табель технологического оборудования

УТВЕРЖДЕНО

зав. кафедрой на заседании кафедры ТМ и ТП

протокол № \_\_\_\_ от \_\_\_\_\_ /М. Р. Исаева/

---

**МИНИСТЕРСТВО НАУКИ И ВЫСШЕГО ОБРАЗОВАНИЯ РОССИЙСКОЙ ФЕДЕРАЦИИ  
ФЕДЕРАЛЬНОЕ ГОСУДАРСТВЕННОЕ БЮДЖЕТНОЕ ОБРАЗОВАТЕЛЬНОЕ  
УЧРЕЖДЕНИЕ ВЫСШЕГО ОБРАЗОВАНИЯ  
ГРОЗНЕНСКИЙ ГОСУДАРСТВЕННЫЙ НЕФТЯНОЙ ТЕХНИЧЕСКИЙ УНИВЕРСИТЕТ  
ИМЕНИ АКАДЕМИКА М.Д.МИЛЛИОНЩИКОВА**

**Институт Энергетики**

---

Дисциплина: Типаж и эксплуатация технологического оборудования

Направление: 23.03.03. Эксплуатация транспортно-технологических машин и комплексов

Профиль: "Автомобили и автомобильное хозяйство"

Семестр б

**БИЛЕТ № 19**

1. Порядок сертификации технологического оборудования
2. Расчет потребностей в технологическом оборудовании

УТВЕРЖДЕНО

зав. кафедрой на заседании кафедры ТМ и ТП

протокол № \_\_\_\_ от \_\_\_\_\_ /М. Р. Исаева/

---

**МИНИСТЕРСТВО НАУКИ И ВЫСШЕГО ОБРАЗОВАНИЯ РОССИЙСКОЙ ФЕДЕРАЦИИ  
ФЕДЕРАЛЬНОЕ ГОСУДАРСТВЕННОЕ БЮДЖЕТНОЕ ОБРАЗОВАТЕЛЬНОЕ  
УЧРЕЖДЕНИЕ ВЫСШЕГО ОБРАЗОВАНИЯ  
ГРОЗНЕНСКИЙ ГОСУДАРСТВЕННЫЙ НЕФТЯНОЙ ТЕХНИЧЕСКИЙ УНИВЕРСИТЕТ  
ИМЕНИ АКАДЕМИКА М.Д.МИЛЛИОНЩИКОВА**

**Институт Энергетики**

---

Дисциплина: Типаж и эксплуатация технологического оборудования

Направление: 23.03.03. Эксплуатация транспортно-технологических машин и комплексов

Профиль: "Автомобили и автомобильное хозяйство"

Семестр б

## БИЛЕТ № 20

1. Порядок сертификации технологического оборудования
2. Расчет потребностей в технологическом оборудовании

УТВЕРЖДЕНО

зав. кафедрой на заседании кафедры ТМ и ТП

протокол № \_\_\_\_ от \_\_\_\_\_ /М. Р. Исаева/

---