

Документ подписан простой электронной подписью

Информация о владельце:

ФИО: Минцаев Магомед Шаарович

Должность: Ректор


Дата подписания: 16.11.2023 09:44:13

Уникальный программный ключ:

236bcc35c296f119d6aafdc23836b21db52dbc07971a86865a5825f9fa4704cc

**МИНИСТЕРСТВО НАУКИ И ВЫСШЕГО ОБРАЗОВАНИЯ  
РОССИЙСКОЙ ФЕДЕРАЦИИ**

**ФЕДЕРАЛЬНОЕ ГОСУДАРСТВЕННОЕ БЮДЖЕТНОЕ  
ОБРАЗОВАТЕЛЬНОЕ УЧРЕЖДЕНИЕ ВЫСШЕГО ОБРАЗОВАНИЯ  
«ГРОЗНЕНСКИЙ ГОСУДАРСТВЕННЫЙ НЕФТЯНОЙ ТЕХНИЧЕСКИЙ  
УНИВЕРСИТЕТ ИМЕНИ АКАДЕМИКА М.Д.МИЛЛИОНЩИКОВА»  
Прикладная механика и инженерная графика**

УТВЕРЖДЕН  
на заседании кафедры  
02.09.2022 г., протокол №1  
Заведующий кафедрой  
  
М.А.Саидов

**ФОНД ОЦЕНОЧНЫХ СРЕДСТВ ПО УЧЕБНОЙ ДИСЦИПЛИНЕ**

Прикладная механика

**Направление подготовки**

18.03.01 Химическая технология

**Направленность (профиль)**

**«Химическая технология органических веществ»**

**«Химическая технология природных энергоносителей и углеродных  
материалов»**

**Квалификация**

Бакалавр

Составитель  Р.С.Махматхаджиева

**Грозный – 2022**

**ПАСПОРТ  
ФОНДА ОЦЕНОЧНЫХ СРЕДСТВ ПО УЧЕБНОЙ ДИСЦИПЛИНЕ**

<b>№ п/п</b>	<b>Контролируемые разделы (темы) дисциплины</b>	<b>Код контролируемой компетенции (или ее части)</b>	<b>Наименование оценочного средства</b>
1	Сходящаяся система сил	(ОПК-4.1)	<b>ТЕСТ</b>
2	Произвольно-плоская система сил	(ОПК-4.2)	<b>Расчетно- графическая работа</b>
3	Кинематика точки	(ОПК-4.2)	<b>Расчетно- графическая работа</b>
4	Плоско-параллельное движение твёрдого тела	(ОПК-4.4)	<b>ТЕСТ</b>
5	Динамика материальной точки. Дифференциальные уравнения движения точки.	(ОПК-4.2)	<b>Расчетно- графическая работа</b>
6	Механическая система. Теорема о движении центра масс механической системы.	(ОПК-4.2)	<b>ТЕСТ</b>
7	Работа . Теорема об изменении кинетической энергии механической системы.	(ОПК-4.4)	<b>Расчетно- графическая работа</b>

**ПЕРЕЧЕНЬ ОЦЕНОЧНЫХ СРЕДСТВ**

<b>№ п/п</b>	<b>Наименование оценочного средства</b>	<b>Краткая характеристика оценочного средства</b>	<b>Представление оценочного средства в фонде</b>
1	<i>Тестовые задания</i>	Средство контроля усвоения учебного материала темы, раздела или разделов дисциплины, организованное	Тесты по разделам дисциплины

		как учебное занятие в виде тестов	
2	<i>Решение задач</i>	Средство проверки умений применять полученные знания для решения задач определенного типа по теме или разделу учебной дисциплины.	Комплект контрольных заданий по вариантам
3	<i>Расчетно-графическая работа</i>	Продукт самостоятельной работы студента, представляющий закрепление теоретических знаний по дисциплине, формирование практических навыков по определению оптимального варианта решения поставленной задачи	Индивидуальное задание для каждого студента

## **ВОПРОСЫ ДЛЯ ТЕСТОВЫХ ЗАДАНИЙ**

### **Тема 1. Система сходящихся сил.**

1. Модуль и направление равнодействующей силы .
2. Аналитическое условие равновесия системы сходящихся сил.

### **Тема 2. Произвольно-плоская система сил.**

1. Модуль и направление главного вектора и главного момента системы сил.
2. Три формы равновесия Произвольно-плоская система сил

### **Тема 3. Кинематика точки.**

1. Векторный способ задания движения точки. Скорость и ускорение .
2. Координатный способ задания движения точки. Скорость и ускорение.
3. Естественный способ задания движения точки. Скорость и ускорение.

### **Тема 4. Плоско-параллельное движение твёрдого тела.**

1. Теоремы о скоростях точек плоской фигуры. Мгновенный центр скоростей.
2. Теоремы об ускорениях точек плоской фигуры. Мгновенный центр ускорений.

**Тема 5. Динамика материальной точки. Дифференциальные уравнения движения точки.**

1. Дифференциальные уравнения движения материальной точки в декартовых координатах.
2. Естественные уравнения движения материальной точки .
3. Две основные задачи динамики точки.

**Тема 6. Механическая система.**

1. Центр масс механической системы.
2. Теорема о движении центра масс механической системы.

**Тема 7. Работа . Теорема об изменении кинетической энергии.**

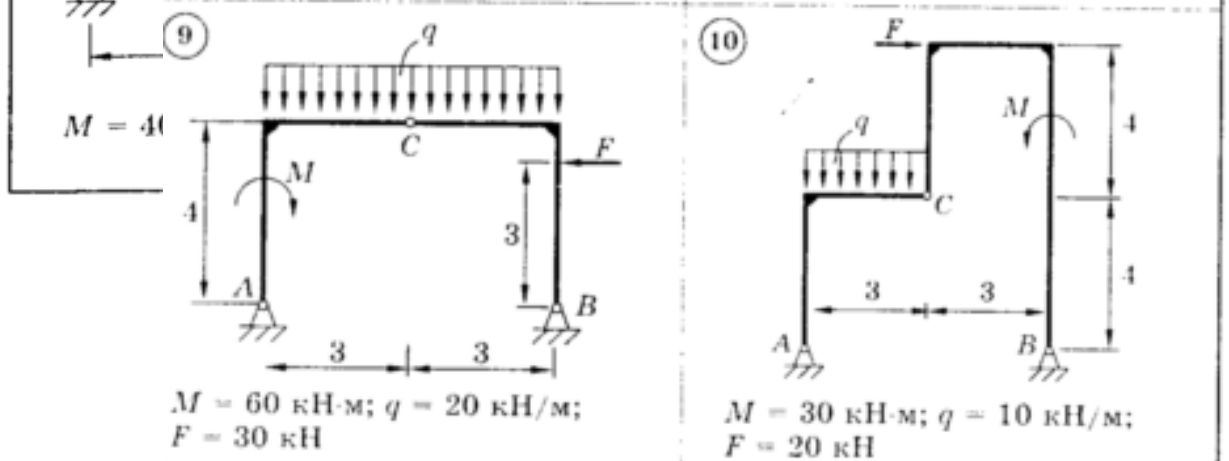
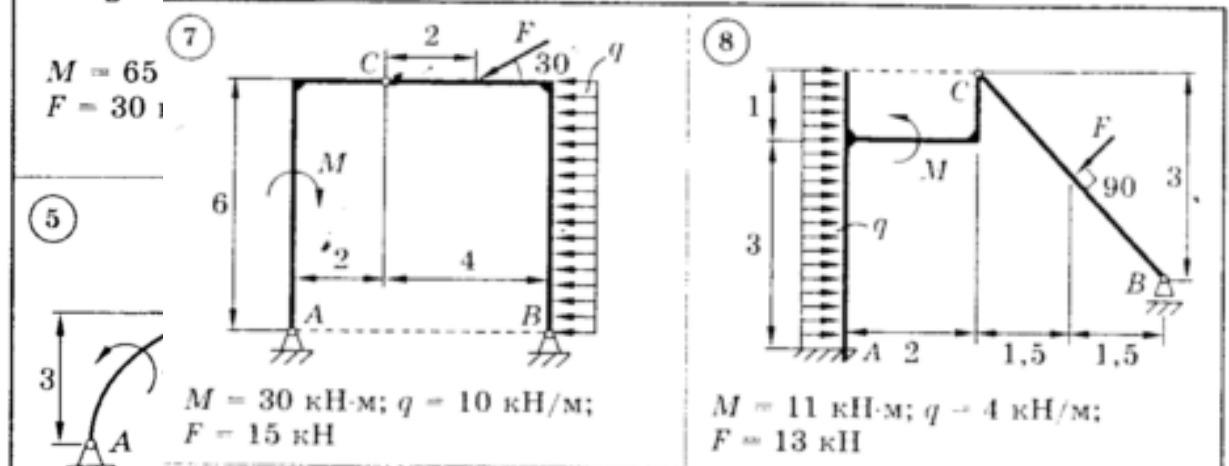
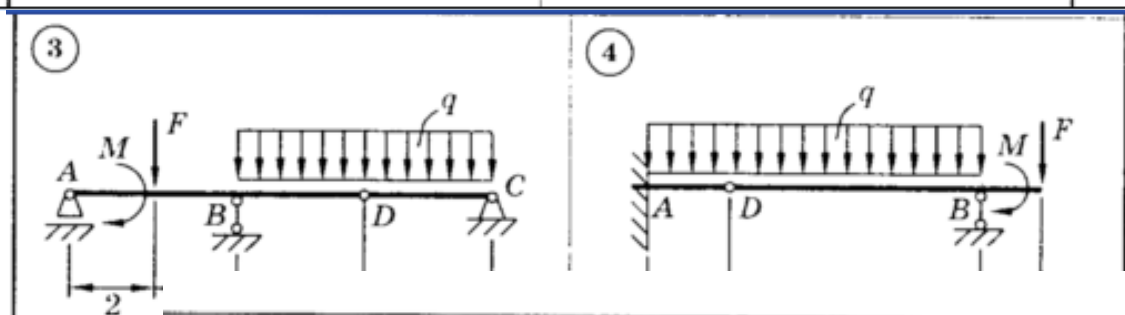
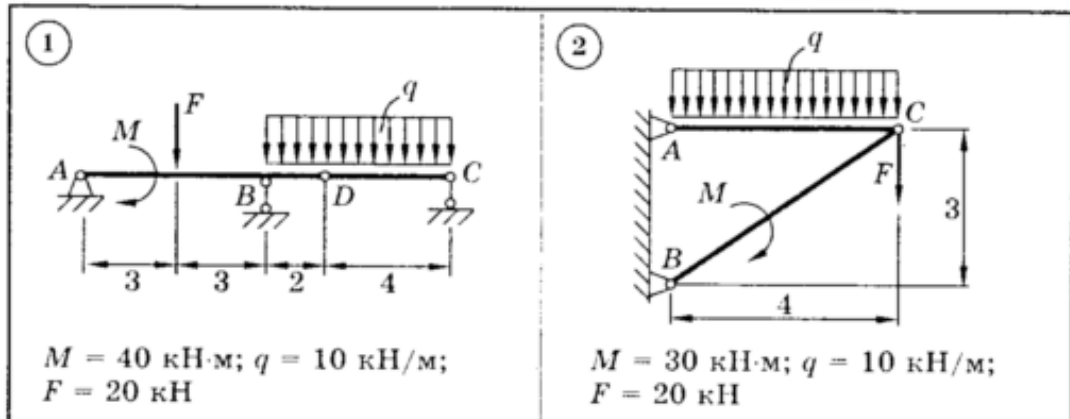
1. Работа постоянной силы. Работа силы на конечном перемещении.
2. Работа сил тяжести , сил упругости.
3. Теорема об изменении кинетической энергии материальной точки и механической системы.

**КОМПЛЕКТ ЗАДАНИЙ ДЛЯ ВЫПОЛНЕНИЯ РАСЧЕТНО-ГРАФИЧЕСКИХ РАБОТ ПО ДИСЦИПЛИНЕ «ПРИКЛАДНАЯ МЕХАНИКА».**

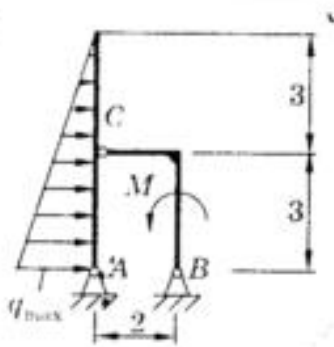
ЗАДАНИЕ С3

ПЛОСКАЯ СИСТЕМА СИЛ  
(СИСТЕМА ТЕЛ)

Для представленных на схемах 1–30 составных конструкций найти реакции опор. Размеры указаны в метрах. Весом элементов конструкций пренебречь.

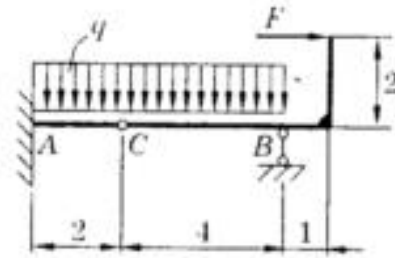


11



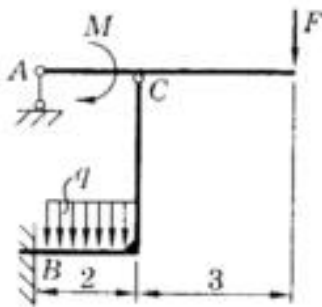
$M = 20 \text{ кН}\cdot\text{м}; q_{\text{max}} = 40 \text{ кН/м}$

12



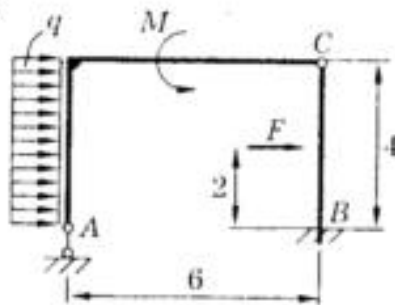
$q = 20 \text{ кН/м}; F = 50 \text{ кН}$

13



$M = 40 \text{ кН}\cdot\text{м}; q = 20 \text{ кН/м}; F = 20 \text{ кН}$

14

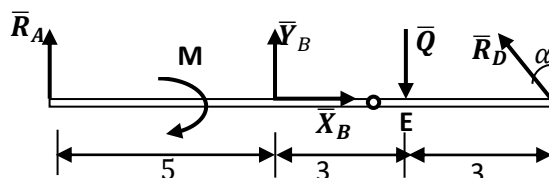
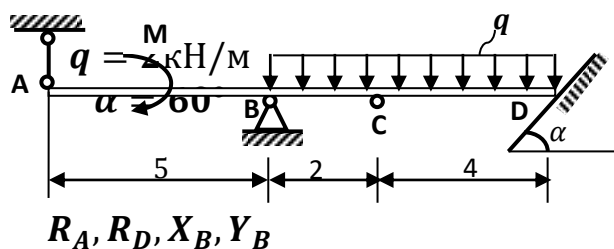


$M = 40 \text{ кН}\cdot\text{м}; q = 10 \text{ кН/м}; F = 30 \text{ кН}$

## Образец решения РГР

Дано:  
 $M = 20 \text{ кН} \cdot \text{м}$

Найти

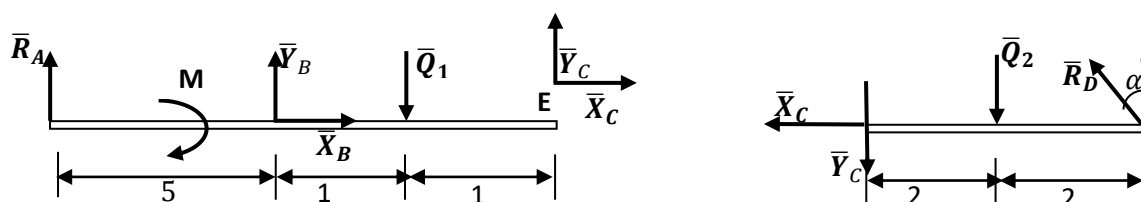


### Решение:

Здесь распределенная нагрузка заменена её равнодействующей

$$Q = q \cdot 6 = 12 \text{ кН}$$

Для решения задачи расчленим конструкцию на отдельные тела, мысленно разделив по шарниру, через который передаётся усилие неизвестного направления.



При направлении составляющих  $\bar{X}_C$  и  $\bar{Y}_C$  для левой и правой балок учтён принцип равенства действия и противодействия. Выделенные силы:

$$Q_1 = q \cdot 2 = 4 \text{ кН}; Q_2 = q \cdot 4 = 8 \text{ кН}.$$

Уравнения для правой части:

$$1) \sum F_{kx} = 0; \quad -X_C - R_D \sin \alpha = 0$$

$$2) \sum F_{ky} = 0; \quad -Y_c + R_D \cos \alpha - Q_2 = 0$$

$$3) \sum M_D = 0; \quad Y_c \cdot 4 + Q_2 \cdot 2 = 0$$

Отсюда  $Y_c = -4 \text{ кН}$ ,  $R_D = 8 \text{ кН}$ ,  $X_c = -6, 9 \text{ кН}$ .

Уравнения для левой части:

$$1) \sum F_{kx} = 0; \quad X_c + X_B = 0$$

$$2) \sum F_{ky} = 0; \quad Y_c + R_A - Q_1 + Y_B = 0$$

$$3) \sum M_B = 0; \quad Y_c \cdot 2 - Q_1 \cdot 1 - M - R_A \cdot 5 = 0$$

Отсюда  $X_B = 6, 9 \text{ кН}$ ,  $R_A = -6, 4 \text{ кН}$ ,  $Y_B = 14, 4 \text{ кН}$ .

Для проверки правильности полученного решения составим уравнения равновесия для всей конструкции:

$$\begin{aligned} \sum M_E = 0; \quad & -Y_B \cdot 3 - R_D \cos \alpha \cdot 3 - M - R_A \cdot 8 = \\ & = -14, 4 \cdot 3 - 8 \cdot 0, 866 \cdot 3 - 20 + 6, 4 \cdot 8 = 63, 2 - 63, 2 = 0 \end{aligned}$$

### Критерии оценки

Регламентом БРС предусмотрено всего 15 баллов за самостоятельную работу студента. Критерии оценки разработаны, исходя из возможности защиты студентом расчетно-графической работы.

- **0 баллов** выставляется студенту, если подготовлен некачественная расчетно-графическая работа: решение не найдено, в изложении работы отсутствует графическая часть, студент не отвечает на вопросы к защите работы.

- **1- балл** выставляется студенту, если подготовлен некачественная расчетно-графическая работа: решение не найдено, в изложении работы отсутствует графическая часть, студент отвечает на вопросы к защите работы частично.

- **3- баллов** выставляется студенту, если подготовлен некачественный расчетно-графическая работа: решение не найдено, в изложении работы отсутствует графическая часть, студент отвечает на вопросы к защите работы.

- **5- баллов** выставляется студенту, если подготовлен некачественный расчетно-графическая работа: решение не найдено, в изложении работы присутствует графическая часть, студент отвечает на вопросы к защите работы частично.

- **10 баллов** выставляется студенту, если подготовлен некачественная расчетно-графическая работа: решение не найдено, в изложении работы присутствует графическая часть, студент отвечает на вопросы к защите работы.

- **15 баллов** выставляется студенту, если подготовлен качественная расчетно-графическая работа: решение найдено, в изложении работы



присутствует графическая часть, студент отвечает на вопросы к защите работы.

**КОМПЛЕКТ ТЕСТОВЫХ ЗАДАНИЙ ДЛЯ ПЕРВОЙ РУБЕЖНОЙ  
АТТЕСТАЦИИ**

*Прикладная механика*

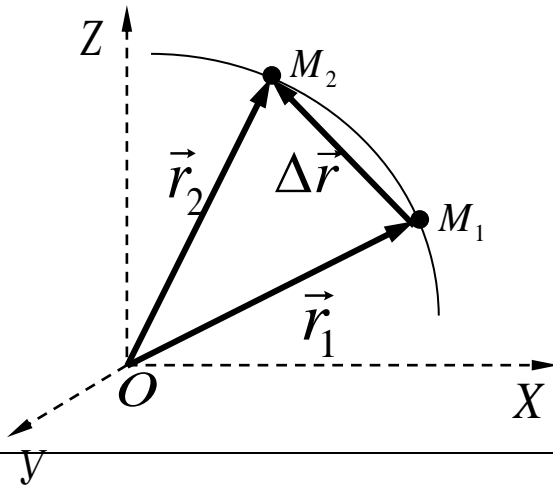
**Карточка №8**

1. Какие силы рассматриваются в теоретической механике разделе «Статика» ?

- a) силы , зависящие от времени ;
- б) силы , зависящие от координат ;
- в) постоянные по модулю силы ;

4 балла

2. Укажите по рисунку правильный вариант определения вектора перемещения точки из положения  $M_1$  в положение  $M_2$ .



a)  $\Delta \vec{r} = \vec{r}_2 - \vec{r}_1$ ;

б)  $\Delta \vec{r} = \vec{r}_1 - \vec{r}_2$ ;

в)  $\Delta \vec{r} = \vec{r}_2 + \vec{r}_1$ ;

4 балла

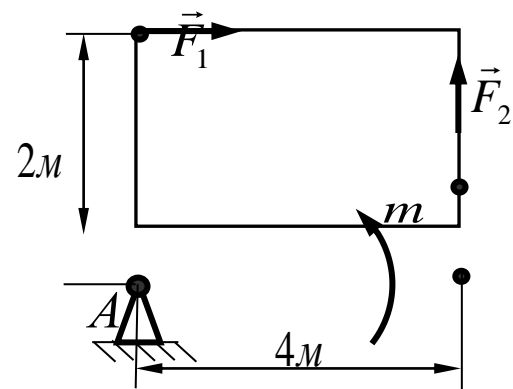
3. Как направлен вектор движущейся точки , если известно, что траекторией движения является парабола ?

- a) по касательной траектории , против направления движения точки ;
- б) по касательной траектории , в сторону направления движения точки ;
- в) под углом меньше  $90^\circ$  касательной траектории , в сторону направления движения точки ;

4 балла

4. Определить величину главного момента при приведении системы сил к точке А если :
- $$F_1 = 36 \text{ кН}; \quad F_2 = 18 \text{ кН}; \quad m = 45 \text{ кН} \cdot \text{м};$$

ответ:  $45 \text{ кН} \cdot \text{м}$



12баллов

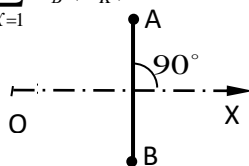
1. Что показывает данная формула:  $\sum_{k=1}^n \vec{F}_{kZ} = 0;$

- а) алгебраическую сумму проекции всех сил действующих на тело на координатную ось OX ;
- б) движение тела по отношению которому рассматривается равновесие не происходит по направлению координатной оси OZ.
- в) условие равновесие тела относительно координатной оси OY.

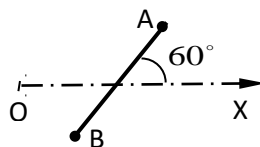
4 балла

2. В каких случаях произвольно-плоская система сил будет находится в равновесии?

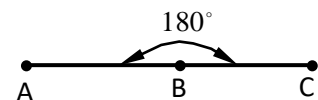
(а) 
$$\begin{cases} \sum_{K=1}^n F_{KX} = 0; \\ \sum_{K=1}^n m_A(\vec{F}_K) = 0; \\ \sum_{K=1}^n m_B(\vec{F}_K) = 0; \end{cases}$$



(б) 
$$\begin{cases} \sum_{K=1}^n F_{KX} = 0; \\ \sum_{K=1}^n m_A(\vec{F}_K) = 0; \\ \sum_{K=1}^n m_B(\vec{F}_K) = 0; \end{cases}$$



(в) 
$$\begin{cases} \sum_{K=1}^n m_A(F_R) = 0; \\ \sum_{K=1}^n m_B(\vec{F}_K) = 0; \\ \sum_{K=1}^n m_C(\vec{F}_K) = 0; \end{cases}$$



4 балла

3. Укажите правильные выражения из трех приведенных способов задания движения точки (векторный, координатный, естественный).

а)  $\vec{F} = \vec{a} \cdot \vec{b}$ ;                       $\vec{r} = x\vec{i} + y\vec{j} + z\vec{k}$ ;                       $x = f(y)$ ;

б)  $\vec{r} = \vec{r}(t)$ ;                       $x = f_1(t)$ ;  
     $y = f_2(t)$ ;  
     $z = f_3(t)$ ;                       $s = f(t)$ ;

в)  $\vec{r} = f(\vec{a} \cdot \vec{b})$ ;                       $x = f_1(t)$ ;  
     $y = f_2(t)$ ;  
     $z = f_3(t)$ ;                       $s = f(t)$ ;

4 балла

4. Точка движется по окружности радиус которой  $R=50\text{м}$ , со скоростью  $V = 2t$ .  
 Определить модуль полного ускорения в момент времени  $t = 5\text{с}$ .

Ответ:  $2,83 \frac{\text{м}}{\text{с}^2}$

12

**Прикладная механика**

**Карточка №2**

1. Чему равен вектор скорости в данный момент времени?

а) вектор скорости точки в данный момент времени равен первой производной от радиуса вектора точки по времени;

б) вектор скорости точки в данный момент времени равен отношению вектора перемещения к промежутку времени, за которое произошло это перемещение;

в) вектор скорости точки в данный момент времени равен второй производной от радиуса – вектора точки по времени.

4 балла

2. Укажите правильные выражения для касательного (тангенциального), нормального (центростремительного) и полного ускорений.

$$а) \quad a_{\tau} = \frac{d^2 r}{dt^2}; \quad a_n = \frac{d^2 S}{dt^2}; \quad a = \sqrt{a_t^2 + a_n^2} = \sqrt{\frac{d^2 r}{dt^2} + \frac{d^2 S}{dt^2}};$$

$$б) \quad a_{\tau} = \frac{dV}{dt}; \quad a_n = \frac{d\varphi}{dS}; \quad a = \sqrt{a_t^2 - a_n^2} = \sqrt{\frac{dV}{dt} - \frac{d\varphi}{dS}};$$

$$в) \quad a_{\tau} = \frac{dV}{dt}; \quad a_n = \frac{V^2}{\rho}; \quad a = \sqrt{a_{\tau}^2 + a_n^2} = \sqrt{\left(\frac{dV}{dt}\right)^2 + \left(\frac{V^2}{\rho}\right)^2}.$$

4 балла

3. По какой формуле определяется модуль равнодействующей трёх сходящихся сил, если заданы их проекции на оси координат:  $F_{1x}; F_{1y}; F_{1z}; F_{2x}; F_{2y}; F_{2z}; F_{3x}; F_{3y}; F_{3z}$  ?

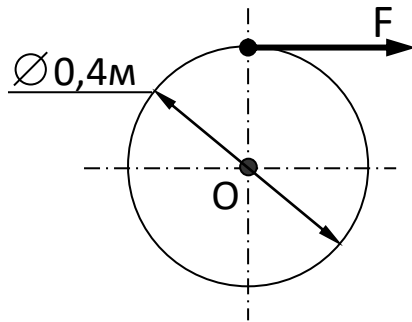
$$а) \quad R = \sqrt{(F_{1x} + F_{1y} + F_{1z})^2 + (F_{2x} + F_{2y} + F_{2z})^2 + (F_{3x} + F_{3y} + F_{3z})^2};$$

$$б) \quad R = \sqrt{(F_{1x} + F_{2x} + F_{3x})^2 + (F_{1y} + F_{2y} + F_{3y})^2 + (F_{1z} + F_{2z} + F_{3z})^2};$$

$$в) \quad R = (F_{1x} + F_{2x} + F_{3x} + F_{1y} + F_{2y} + F_{3y} + F_{1z} + F_{2z} + F_{3z})^2$$

4 балла

4. Найти момент присоединённой пары при переносе силы  $F = 15 \text{ Н}$  в точку  $O$ .



Ответ:  $3 \text{ Н} \cdot \text{м}$  ;

12

*Прикладная механика*

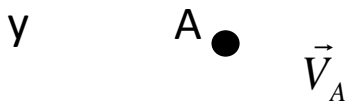
Карточка №3

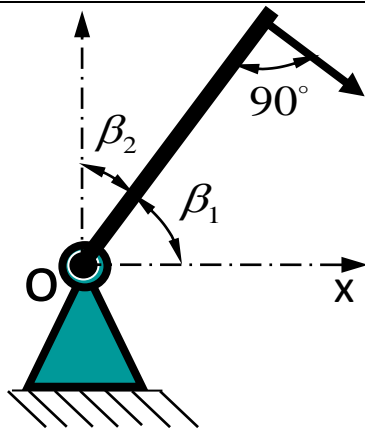
1. Что означает данная формула:  $\sum_{k=1}^n m_z(\vec{F}_k) = 0$ ?

- a) вращательное движение тела от воздействия всех сил, с учётом справедливости вышеуказанной формулы относительно координатной оси  $OZ$  не создаётся.
- б) алгебраическая сумма проекции всех сил действующих на тело на координатную ось  $OZ$  равен нулю;
- в) геометрическая сумма моментов всех сил действующих на тело относительно координатной оси  $OZ$  равен нулю;

4 балла

2. Сравните проекции скорости точки  $A$  вращающейся в плоскости  $XOY$  стержня на оси  $OX$  и  $OY$ ,  $\beta_1 > \beta_2$ .





а) проекция на ось OX меньше:  $V_x < V_y$  ;

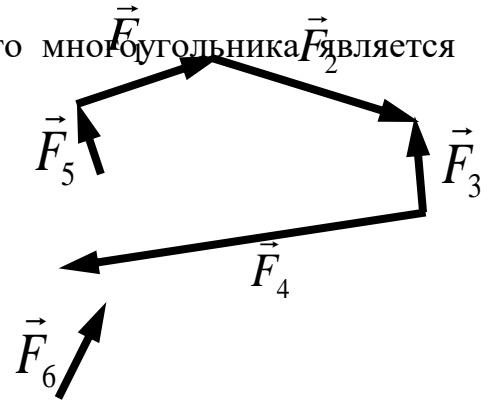
б) проекция на ось OY меньше:  $V_x > V_y$  ;

4балла

3. Вычерчен силовой многоугольник плоской системы сходящихся сил.

Какой из указанных векторов данного многоугольника является равнодействующей системы сил?

- а)  $\vec{F}_1$ ;      б)  $\vec{F}_2$ ;      в)  $\vec{F}_3$ ;  
 г)  $\vec{F}_4$ ;      д)  $\vec{F}_5$ ;      е)  $\vec{F}_6$ ;



4 балла

4. Даны проекции вектора скорости на координатные оси:

$$V_x = 3t ; \quad V_y = 2t^2 ; \quad V_z = t^3 ;$$

Определить модуль ускорения в момент времени  $t = 1\text{с}$  ?

Ответ:  $5,83 \frac{м}{с}$ ;

12балло



1. Укажите правильное продолжение следующего определения :

Моментом силы относительно центра  $O$  называется величина

- a)* равная взятому с соответствующим знаком отношению модуля силы к длине плеча;
- б)* равная взятому с соответствующим знаком произведению модуля силы на длину плеча;
- в)* равная взятому с соответствующим знаком, суммы произведения модуля равнодействующей силы на её плечо;

4 балла

2. Точка движется по траектории согласно уравнению  $S = 0,5t^2 + \sin^2 t$ .

Указать формулу определяющую модуль скорости движущейся точки.

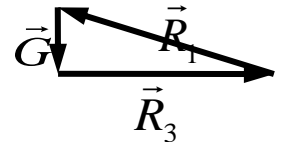
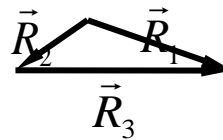
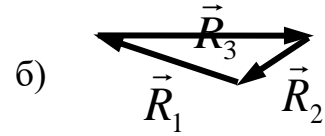
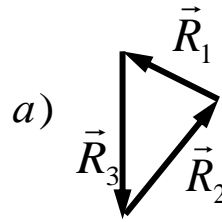
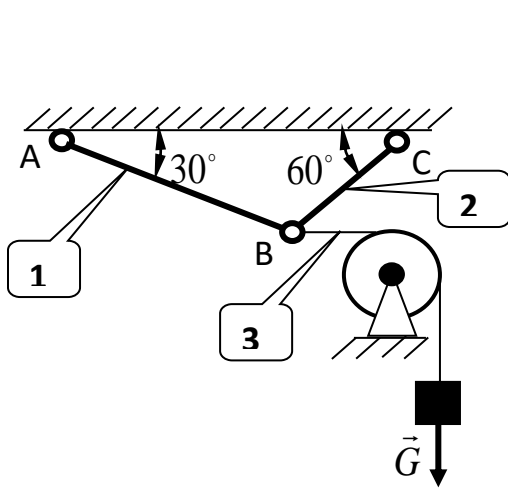
*a)*  $V = t^3 + 2 \sin^3 t \cdot \cos t$ ;

*б)*  $V = 4t + \frac{1}{2} \sin t \cdot \cos t$ ;

*в)*  $V = t + 2 \sin t \cdot \cos t$ ;

4 балла

3. Груз находится в равновесии . Указать, какой из силовых треугольников для шарнира В построен верно.



в)

д)

4 балла

4. Ускорение точки  $a = 1 \frac{м}{с^2}$ . Векторы ускорения и скорости образуют угол  $\varphi = 45^\circ$ . Определить скорость в  $\frac{км}{ч}$ , если радиус кривизны траектории  $\rho = 300 м$ .

Ответ:  $52,4 \frac{км}{ч}$ ;

12

**Прикладная механика**

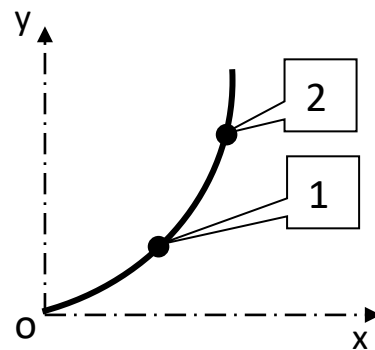
**Карточка №5**

1. Как называется тело, у которого расстояние между двумя выбранными точками всё время остаётся неизменным ?

- а) деформированное тело;
- б) абсолютно твёрдое тело;
- в) квазиупругое тело;

4 балла

2. Сравните нормальное ускорение точки при движении по параболе  $y = x^2$  в положениях 1 и 2 с учётом, что касательное ускорение  $a_t = 0$ , а также соблюдается следующее неравенство  $\rho_1 > \rho_2$ .



а)  $a_{n_1}$  в положении 1 больше:  $a_{n_1} > a_{n_2}$ ;

б)  $a_{n_1}$  в положении 2 больше:  $a_{n_1} < a_{n_2}$ ;

в)  $a_{n_1}$  и  $a_{n_2}$  одинаково в обоих положениях:  $a_{n_1} = a_{n_2}$ ;

4 балла

3. Какое из трёх перечисленных высказываний является ложным?

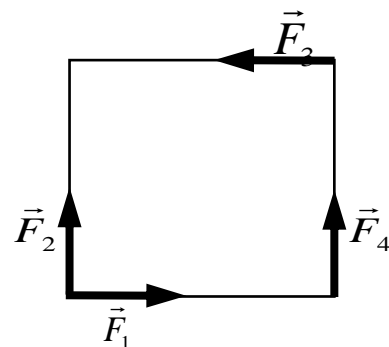
а) Угловая скорость и угловое ускорение точки вращающейся вокруг неподвижной оси ;

б) Угловая скорость и угловое ускорение точки вращающейся вокруг своей собственной оси ;

в) Линейная скорость и линейное ускорение точки вращающейся вокруг неподвижной оси ;

4 балла

4. К квадрату приложена система четырёх сил, причём силы  $F_1 = F_2 = F_3 = 1H$ . Определить модуль силы  $F_4$ , при которой равнодействующая системы  $R = 2H$ .



12балло

*Прикладная механика*

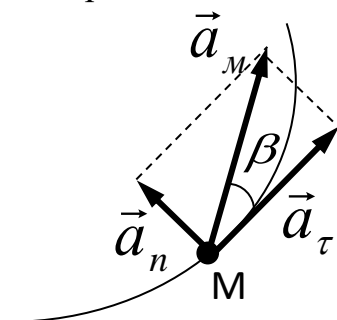
Карточка №6

1. Как называется система сил действующих на тело, если соблюдается условие компланарности (лежащие в одной плоскости) векторов этих сил ?

- а) Плоская произвольная система сил .
- б) Произвольно-пространственная система сил .
- в) Произвольно-пространственная сходящаяся система сил .

4 балла

2. Показать формулу определяющую модуль ускорения движущейся точки М по криволинейной траектории .



а)  $\vec{a}_M = \vec{a}_n + \vec{a}_\tau$ ;

б)  $a_M = \sqrt{a_\tau^2 + a_n^2}$ ;

в)  $a_M = \sqrt{a_\tau^2 + a_n^2 - 2a_\tau a_n \cos \beta}$ ;

4 балла

3. Заданы уравнения движения точки  $x = \sin t$ ;  $y = \cos t$ .

Какая из данных трёх формул является траекторией движущейся точки ?

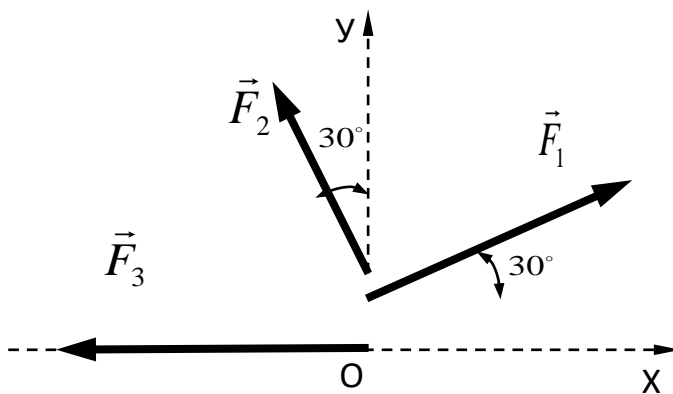
а)  $x^2 + y^2 = 1$  (окружность);

б)  $x^2 - y^2 = 1$  (гипербола);

в)  $y = x^2 - 1$  (парабола);

4 балла

4. Определить проекцию равнодействующей системы сил на ось ОУ.



$$F_1 = 10 \text{ кН};$$

$$F_2 = 8 \text{ кН};$$

$$F_3 = 20 \text{ кН};$$

Ответ: 11,82 кН;

12 балло

1. Выберите правильную формулировку следующей аксиомы, определяющей состояние равновесия тела:

если на тело действуют две силы равные по модулю

- а) противоположные по направлению и лежащие вдоль одной прямой ,  
то состояние равновесия тела не изменится ;
- б) параллельные и противоположные по направлению и отстоящие друг  
от друга на расстоянии плеча , то состояние равновесия тела не изменится ;
- в) соосно направленные и лежащие вдоль одной прямой , то состояние  
равновесия тела не изменится ;

4 балла

2. Точка совершает равнопеременное движение по прямой .

Какие из перечисленных кинематических характеристик будут справедливы одновременно при таком движении точки ?

а)  $\vec{a}_\tau = 0; \quad \vec{V} = const; \quad \vec{a}_n \neq const;$

б)  $\vec{a}_\tau \neq const; \quad \vec{V} \neq const; \quad \vec{a}_n \neq 0;$

в)  $\vec{a}_\tau = const; \quad \vec{V} \neq const; \quad \vec{a}_n = 0;$

4 балла

3. Что определяет данная формула, характеризующая одну из силовых

характеристик пространственной системы сил  $\vec{R}^* = \sum_{k=1}^n \vec{F}_k$  ?

- а) аналитическое условие равновесия пространственной системы сил ;
- б) геометрическое условие равновесия пространственной системы сил ;
- в) главный вектор , как геометрическую сумму действующих на тело

пространственной системы сил ;

4 балла

4. Автомобиль движется по горизонтальной дороге согласно закону  $S = 18 + 5t$  (м). Определить радиус закругления дороги в момент времени, когда нормальное ускорение центра автомобиля  $a_n = 0,2 \frac{m}{c^2}$ .

Ответ: 125м.

12

*Прикладная механика*

Карточка №8

1. Какие силы рассматриваются в теоретической механике разделе «Статика» ?

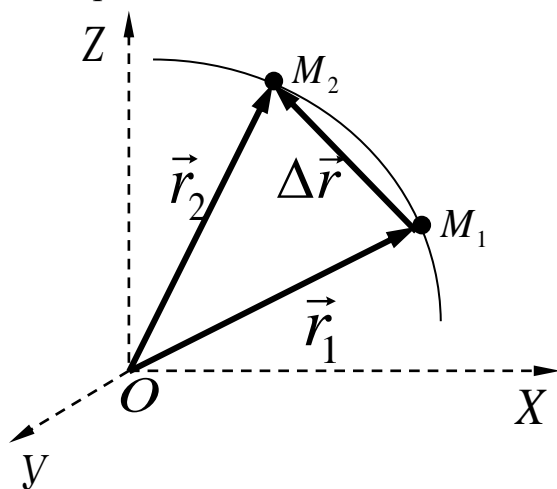
а) силы , зависящие от времени ;

б) силы , зависящие от координат ;

в) постоянные по модулю силы ;

4 балла

2. Укажите по рисунку правильный вариант определения вектора перемещения точки из положения  $M_1$  в положение  $M_2$ .



а)  $\Delta \vec{r} = \vec{r}_2 - \vec{r}_1$ ;

б)  $\Delta \vec{r} = \vec{r}_1 - \vec{r}_2$ ;

в)  $\Delta \vec{r} = \vec{r}_2 + \vec{r}_1$ ;

4 балла

3. Как направлен вектор движущейся точки, если известно, что траекторией движения является парабола ?

а) по касательной траектории, против направления движения точки ;

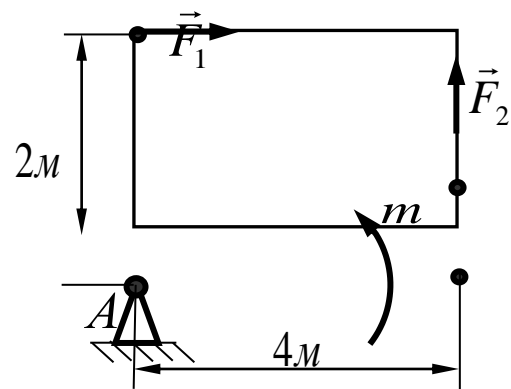
б) по касательной траектории, в сторону направления движения точки ;

в) под углом меньше  $90^\circ$  касательной траектории, в сторону направления движения точки ;

4 балла

4. Определить величину главного момента при приведении системы сил к точке А если :  
 $F_1 = 36 \text{ кН}$ ;  $F_2 = 18 \text{ кН}$ ;  $m = 45 \text{ кН} \cdot \text{м}$ ;

ответ:  $45 \text{ кН} \cdot \text{м}$





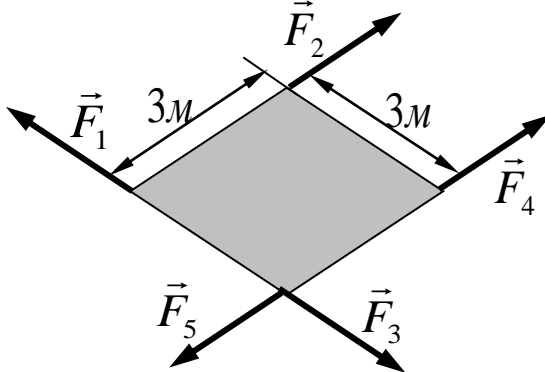
1. Чему равен вектор ускорения точки в данный момент времени ?

Вектор ускорения точки в данный момент времени равен

- а) первой производной от вектора скорости или второй производной от радиуса – вектора точки по времени ;
- б) производной от вектора перемещения точки по времени ;
- в) сумме производных от вектора скорости и вектора перемещения точки ;

3 балла

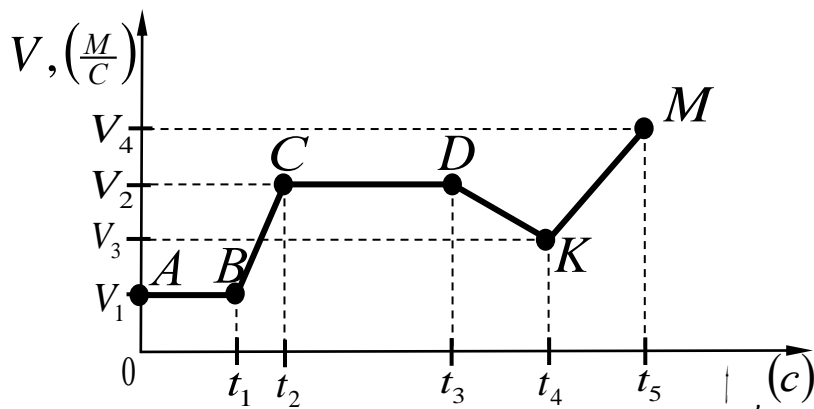
2. Какие силы из заданной системы образуют пару сил ? Модули всех сил равны .



- а)  $F_1$  и  $F_4$ ;
- б)  $F_2$  и  $F_5$ ;
- в)  $F_4$  и  $F_5$ ;
- г)  $F_5$  и  $F_3$ ;
- д)  $F_4$  и  $F_2$ ;

3 балла

3. Показать по заданному графику скоростей точки участки, где  $V \neq const$ .



а)  $AB$  и  $CD$ ;

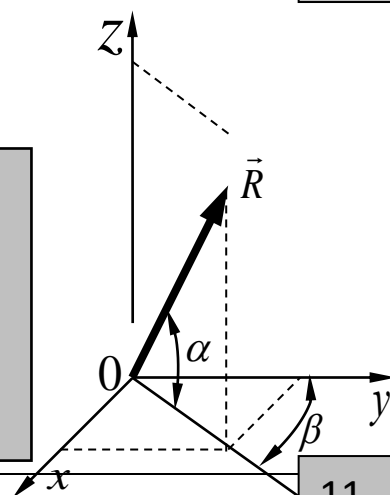
б)  $BC$ ;  $DK$  и  $KM$ ;

в) только  $AB$ ;

3 балла

4.

Модуль равнодействующей  $\vec{R}$  пространственной системы сходящихся сил равен  $150\text{Н}$ .  
 Определить её проекцию на координатную ось  $Ox$  если  $\alpha = 30^\circ$ ,  $\beta = 60^\circ$ .



11

*Прикладная механика*

**Карточка №10**

1. Продолжите правильную формулировку принципа освобожденности от связей :

Любое несвободное материальное тело можно считать телом свободным,

а) если мысленно отбросить эти связи и заменить их силами реакций связей .

б) если существующим связям приложить дополнительные ограничения ,

препятствующие перемещению данного тела .

в) если мысленно отбросить эти связи и заменить их силами не ограничивающих перемещению данного тела .

3 балла

2. Точка совершает равномерное движение по прямой .

Какие из перечисленных кинематических характеристик будут справедливы одновременно при таком движении точки ?

а)  $\vec{a}_\tau = const; \vec{V} \neq const; \vec{a}_n = 0;$

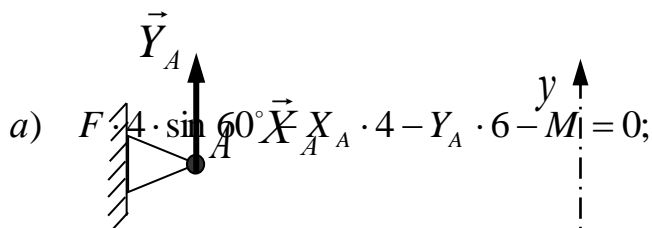
б)  $\vec{a}_\tau \neq 0; \vec{V} \neq const; \vec{a}_n = 0;$

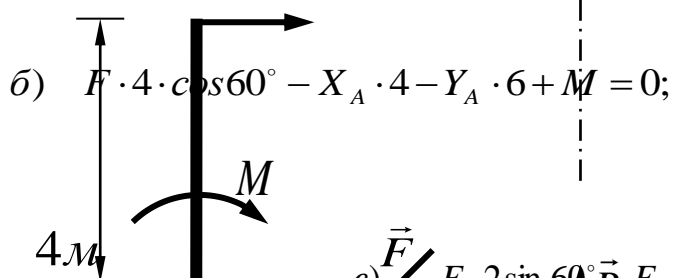
в)  $\vec{a}_\tau = 0; \vec{V} = const; \vec{a}_n = 0;$

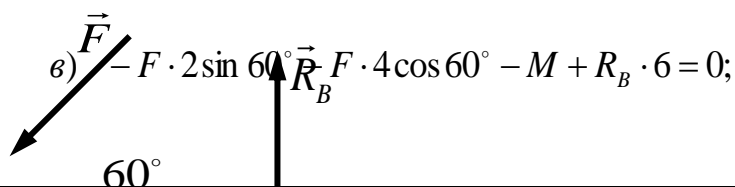
3 балла

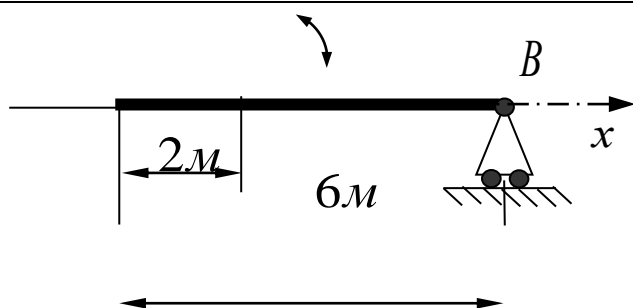
2. По формуле  $\sum_{k=1}^n m_B(\vec{F}_K) = 0$  составлены три уравнения равновесия .

Укажите на справедливость одной из них .

а)   $F \cdot 4 \cdot \sin 60^\circ - X_A \cdot 4 - Y_A \cdot 6 - M = 0;$

б)   $F \cdot 4 \cdot \cos 60^\circ - X_A \cdot 4 - Y_A \cdot 6 + M = 0;$

в)   $F \cdot 2 \sin 60^\circ - F \cdot 4 \cos 60^\circ - M + R_B \cdot 6 = 0;$



3 балла

4. Точка движется по окружности, радиус которой  $R = 20\text{ м}$ , со скоростью  $V = \ell^t$ . Определить момент времени, когда нормальное ускорение точки  $a_n = 3 \frac{\text{м}}{\text{с}^2}$ .

Ответ:  $\frac{\ln 60}{2} \text{ с}$ .

11

**ПРИМЕР ТЕСТОВЫХ ЗАДАНИЙ ДЛЯ ВТОРОЙ РУБЕЖНОЙ  
АТТЕСТАЦИИ**

<i>Прикладная механика</i>	<u>Карточка №22</u>
<p>1. Утверждение «Произведение массы механической системы на вектор скорости её центра масс равно вектору количества движения механической системы» является...</p> <p><i>a)</i> формулировкой количества движения материальной точки;</p> <p><i>б)</i> формулировкой теоремы о моменте количества движения механической системы;</p> <p><i>в)</i> формулировкой теоремы об изменении момента количества движения механической системы;</p> <p><i>d)</i> формулировкой количества движения механической системы;</p>	
<b>4 балла</b>	

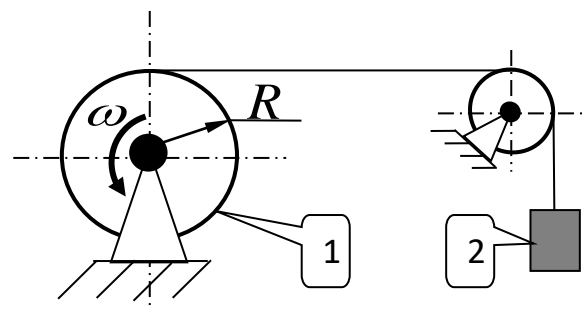
2. Укажите правильную формулу, выражающую теорему об изменении кинетической энергии материальной точки.

а)  $\frac{mV_2^2}{2} - \frac{mV_1^2}{2} = \sum_i P_i dS_i;$       в)  $d\left(\frac{mV^2}{2}\right) = \sum_i A_i;$   
 б)  $\frac{mV_2^2}{2} - \frac{mV_1^2}{2} = \sum_i \delta A_i;$       з)  $\frac{mV_2^2}{2} - \frac{mV_1^2}{2} = \sum_i A_i.$

4 балла

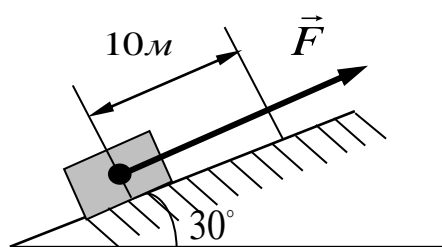
3. Шкив 1 радиуса R, вращаясь с угловой скоростью  $\omega$ , поднимает груз 2 массой  $m$ . Укажите на формулу определяющего величину количества движения груза.

а)  $Q = m \cdot \omega \cdot R;$   
 б)  $Q = \frac{m \cdot \omega \cdot R}{2};$   
 в)  $Q = \frac{m \cdot \omega \cdot R}{0,4};$



4 балла

4. Тело весом  $G = 455\text{ Н}$  перемещается вверх под действием силы  $F = 2\text{ кН}$  по наклонной плоскости на величину  $S = 10\text{ м}$ . Пренебрегая трением определить сумму работ всех сил действующих на заданное тело.



Ответ:  $\sum_{k=1}^n A_k = 17725\text{ Дж};$

12 баллов

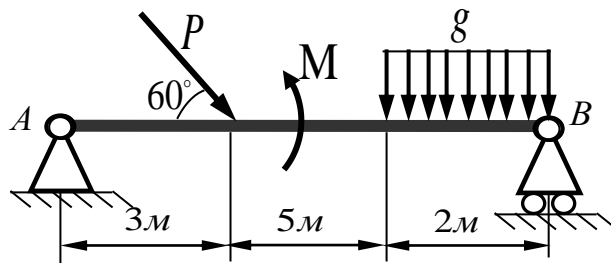
**Критерии оценки знаний студентов при проведении рубежных аттестаций**

Карточки рубежной аттестации составлены из трех тестовых вопросов и одной задачи. Каждый правильный ответ на тест оценивается 4 баллами, задача на 8баллов

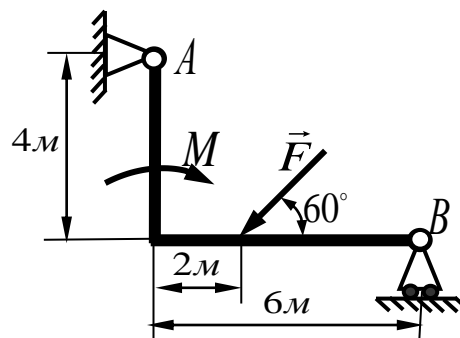
### Примеры задач

1. Заданы уравнения движения точки  $x = 3t$ ,  $y = t^2$ . Определить скорость, ускорение, траекторию движения точки, а также расстояние точки от начала координат в момент времени  $t = 2с$ .

2. Найти реакции опор балки АВ на которую действует внешняя нагрузка  $P = 5кН$ ,  $g = 2 кН/м$ ,  $M = 10кН \cdot м$ . Необходимые размеры указаны на рисунке.



3. Определить реакции опор заданной конструкции, если  $M = 6 кН \cdot м$ ,  $F = 3кН$ . Необходимые размеры указаны на рисунке.



### Критерии оценки знаний студентов при решении задач

Оценка «отлично» выставляется при условии правильного решения и оформлении задачи с указанием аналитического вывода расчетных формул, единиц измерения физических величин, а также приведенной при необходимости расчетной схемы;

**Оценка «хорошо»** выставляется при условии решения и оформлении задачи с указанием аналитического вывода расчетных формул, единиц измерения физических величин, а также приведенной при необходимости расчетной схемы, но с ошибками в вычислениях;

**Оценка «удовлетворительно»** выставляется при условии решения и оформлении задачи с указанием аналитического вывода расчетных формул, но с ошибками в указании единиц измерения физических величин, а также с незначительными ошибками в приведенной при необходимости расчетной схемы;

**Оценка «неудовлетворительно»** выставляется при условии наличия существенных ошибок в аналитическом выводе расчетных формул, незнания основных единиц измерения физических величин, и неправильном составлении расчетной схемы.

### **Вопросы к первой рубежной аттестации**

1. Что изучает теоретическая механика? Что называется: механическим движением, материальной точкой, системой материальных точек или тел, абсолютно твёрдым телом, механической силой, системой сил?
2. Что изучает статика? Перечислите аксиомы статики.
3. Как спроецировать вектор силы на ось и на плоскость?
4. Что называется, связью, силой реакции связи? Покажите виды связей и их реакции.
5. Дайте определение системы сходящихся сил. Запишите уравнения равновесия для пространственной и плоской систем сходящихся сил. Сформулируйте теорему о равновесии трёх непараллельных сил.
6. Как определяется момент силы относительно точки и оси. Сформулируйте теорему Вариньона. Что называется, парой сил? Чему равен момент пары?
7. Условия равновесия плоско произвольной системы сил.
8. Сформулируйте теорему Пуансо.
9. Системы статически определимые и статически неопределимые. Способы решения статически неопределённых задач.
10. Произвольно пространственная система сил.
11. Условия равновесия произвольно пространственной системы сил.
12. Что изучает кинематика? Запишите три способа задания движения точки.



13. Как определяется скорость точки при: векторном способе задания движения точки, координатном способе задания движения точки и естественном способе задания движения точки?
14. Как определяется ускорение точки при: векторном способе задания движения точки, координатном способе задания движения точки и естественном способе задания движения точки?
15. Что называется, поступательным движением тела? Основные свойства поступательного движения тела.
16. Что называется, вращательным движением тела вокруг неподвижной оси? Угловая скорость и угловое ускорение тела.
17. Законы равномерного и равнопеременного вращения тела.
18. Скорости и ускорения отдельных точек вращающегося тела.
19. Плоско-параллельное движение. Скорость и ускорение при плоско-параллельном движении тела. Мгновенный центр скоростей. Мгновенный центр ускорений.

### **Вопросы ко второй рубежной аттестации :**

1. Введение в динамику. Основные понятия и определения. Законы динамики.
2. Динамика точки. Дифференциальные уравнения движения точки в проекциях на декартовые и естественные оси. Прямая и обратная задачи динамики точки.
3. Решение прямой и обратной задач для прямолинейного и криволинейного движения точки.
4. Колебательное движение точки. Свободные колебание точки.
5. Затухающие колебания. Вынужденные колебания.
6. Динамика относительного движения материальной точки
7. Общие теоремы динамики точки. Две меры механического движения.
8. Импульс силы.
9. Теорема об изменении количества движения точки. Следствия теоремы.
10. Теорема об изменении момента количества движения точки (теорема моментов).
11. Следствия теоремы.
12. Механическая система. Дифференциальные уравнения движения механической системы
13. Центр масс механической системы. Теорема о движении центра масс.
14. Моменты инерции тел.
15. Теорема об изменении момента количества движения механической системы. Следствия теоремы.

16. Работа силы. Мощность. Примеры вычисления работ сил тяжести, упругости и трения.
17. Кинетическая энергия точки и тела.
18. Теорема об изменении кинетической энергии точки.
19. Теорема об изменении кинетической энергии механической системы.
20. Кинетическая энергия в различных случаях движения твёрдого тела.
21. Дифференциальные уравнения тела при поступательном, вращательном, плоскопараллельном движения твёрдого тела.
22. Элементы аналитической механики. Связи и их уравнения. Классификация связей.
23. Обобщённые координаты и число степеней свободы механической системы.
24. Обобщённая сила. Идеальные связи.
25. Принцип возможных перемещений.
26. Уравнения Лагранжа второго рода.

### **Вопросы к экзамену**

1. Что изучает теоретическая механика? Что называется механическим движением, материальной точкой, системой материальных точек или тел, абсолютнотвёрдым телом, механической силой, системой сил?
2. Что изучает статика? Перечислите аксиомы статики.
3. Как спроецировать вектор силы на ось и на плоскость?
4. Что называется связью, силой реакции связи? Покажите виды связей и их реакции.
5. Дайте определение системы сходящихся сил. Запишите уравнения равновесия для пространственной и плоской систем сходящихся сил. Сформулируйте теорему о равновесии трёх непараллельных сил.
6. Как определяется момент силы относительно точки и оси. Сформулируйте теорему Вариньона. Что называется парой сил? Чему равен момент пары?
7. Сформулируйте теорему Пуансо. Запишите три формы условий равновесия для плоской произвольной системы сил.
8. Системы статически определимые и статически неопределимые.
9. Способы решения статически неопределимых задач?
10. Какие варианты приведения пространственной произвольной системы сил к простейшему виду? Запишите условия равновесия пространственной произвольной системы сил.
11. Что называется центром тяжести тела? Перечислите способы определения координат центров тяжести однородных тел.
12. Что изучает кинематика? Запишите три способа задания движения точки.
13. Как определяется скорость точки при: векторном способе задания движения точки, координатном способе задания движения точки и естественном способе задания движения точки?

14. Как определяется ускорение точки при: векторном способе задания движения точки, координатном способе задания движения точки и естественном способе задания движения точки?
15. Запишите законы изменения скорости и пути при равномерном и равнопеременном движении точки.
16. Что называется поступательным движением тела?
17. Что называется вращательным движением тела вокруг неподвижной оси? Угловая скорость и угловое ускорение тела. Законы равномерного и равнопеременного вращения тела.
18. Скорости и ускорения отдельных точек вращающегося тела.
19. Плоско-параллельное движение. Скорость и ускорение при плоско-параллельном движении тела. Мгновенный центр скоростей. Мгновенный центр ускорений.
20. Сложное движение точки. Определение скорости и ускорения при сложном составном движении тела.
21. Предмет динамики. Основные понятия и определения динамики: материальная точка, масса, сила, основные задачи динамики. Законы механики Галилея-Ньютона.
22. Дифференциальные уравнения движения материальной точки. Движение точки по заданной гладкой неподвижной поверхности. Относительное движение материальной точки.
23. Количество движения материальной точки. Теорема об изменении количества движения точки.
24. Момент количества движения материальной точки относительно центра и оси. Теорема об изменении момента количества движения точки.
25. Кинетическая энергия материальной точки. Теорема об изменении кинетической энергии точки.
26. Принцип Даламбера для материальной точки. Дифференциальное уравнение поступательного движения твердого тела. Движение твердого тела вокруг неподвижной точки.
27. Введение в динамику системы. Механическая система. Классификация сил, действующих на механическую систему. Масса системы. Центр масс системы и его координаты.
28. Осевой момент инерции тела. Центробежные моменты инерции тела. Радиус инерции. Моменты инерции некоторых однородных тел. Теорема Гюйгенса.
29. Дифференциальные уравнения движения системы.
30. Теорема о движении центра масс. Закон сохранения движения центра масс.
31. Количество движения механической системы. Теорема об изменении количества движения механической системы.
32. Момент количества движения механической системы.
33. Кинетическая энергия механической системы. Теорема об изменении кинетической энергии механической системы.

34. Принцип Даламбера для механической системы. Главный вектор и главный момент сил инерции.
35. Колебательное движение точки. Свободные колебание точки.
36. Затухающие колебания.
37. Вынужденные колебания.
38. Работа силы. Мощность. Примеры вычисления работ сил тяжести, упругости и трения.
39. Кинетическая энергия точки и тела.
40. Теорема об изменении кинетической энергии точки.
41. Теорема об изменении кинетической энергии механической системы.
42. Кинетическая энергия в различных случаях движения твёрдого тела.
43. Дифференциальные уравнения тела при поступательном, вращательном, плоскопараллельном движения твёрдого тела.
44. Элементы аналитической механики. Связи и их уравнения. Классификация связей.
45. Обобщённые координаты и число степеней свободы механической системы.
46. Обобщённая сила. Идеальные связи.
47. Принцип возможных перемещений.
48. Уравнения Лагранжа второго рода.

### Образец билета к экзамену

## ГРОЗНЕНСКИЙ ГОСУДАРСТВЕННЫЙ НЕФТЯНОЙ ТЕХНИЧЕСКИЙ УНИВЕРСИТЕТ

имени М.Д.Миллионщикова

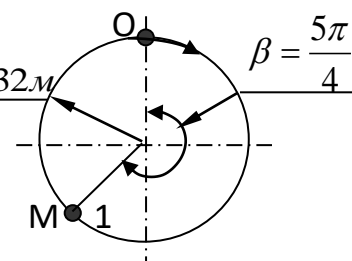
### БИЛЕТ № 1

По дисциплине « *Прикладная механика* »

1. Свободное и несвободное твёрдое тело. Аксиомы статики.
2. Скорость точки. Определение скорости при векторном, координатном и естественном способах движения точки. Некоторые частные случаи движения точки.
3. Задача:

Точка М начала двигаться из положения О

по окружности согласно закону  $S = 1,6t^3$  ( $R = 32m$ ).



Определить скорость, нормальное и тангенциальное ускорения точки в положении 1.

Преподаватель каф. ПМи ИГ Махматхаджиева Р.С.

Утверждено на заседании кафедры

Протокол № \_\_\_\_\_ от \_\_\_\_\_ 202\_г.  
кафедрой \_\_\_\_\_

Зав.

ГРОЗНЕНСКИЙ ГОСУДАРСТВЕННЫЙ НЕФТЯНОЙ ТЕХНИЧЕСКИЙ  
УНИВЕРСИТЕТ

имени М.Д.Миллионщикова

БИЛЕТ № 2

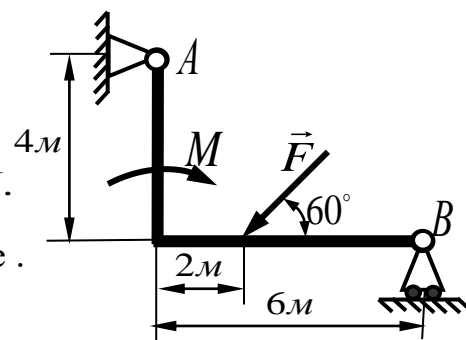
По дисциплине «Прикладная механика»

1. Связи. Виды связей. Силы реакции связей.
2. Ускорение точки. Определение ускорения при векторном, координатном и естественном способах движения точки.
3. 3.Задача:

Определить реакции опор заданной конструкции, если  $M = 10 \text{ кН} \cdot \text{м}$ ,  $F = 5 \text{ кН}$ .

Необходимые размеры указаны на рисунке.

Преподаватель каф. ПМи ИГ Махматхаджиева Р.С.



Утверждено на заседании кафедры

Протокол № \_\_\_\_\_ от \_\_\_\_\_ 202\_г.  
кафедрой \_\_\_\_\_

Зав.

ГРОЗНЕНСКИЙ ГОСУДАРСТВЕННЫЙ НЕФТЯНОЙ ТЕХНИЧЕСКИЙ  
УНИВЕРСИТЕТ имени М.Д.Миллионщикова

---

**БИЛЕТ № 4**

**По дисциплине «Прикладная механика»**

1 Приведение плоской произвольной системы сил к данному центру.

Условия равновесия произвольной плоской системы сил .

2. Поступательное и вращательное движение точки. Угловая скорость и угловое ускорение .

3.Задача:

Для данного положения механизма определить

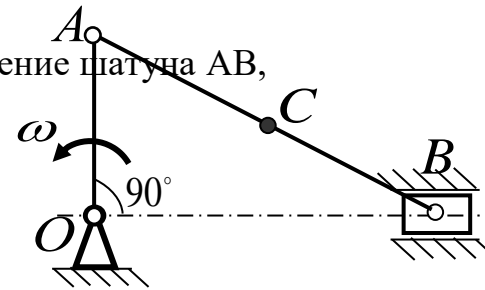
скорость, ускорение точки  $C$  середины шатуна

$AB$ , а также угловую скорость и угловое ускорение шатуна  $AB$ ,

если угловая скорость

кривошипа  $OA$   $\omega = 1 \text{ рад/с}$ .

Длины звеньев:  $OA = 0,3\text{м}$ ;  $AB = 0,8\text{м}$ .



Преподаватель каф.ПМи ИГ Махматхаджиева Р.С.

Утверждено на заседании кафедры

Протокол № \_\_\_\_\_ от \_\_\_\_\_ 202\_г.

Зав.

кафедрой \_\_\_\_\_

**ГРОЗНЕНСКИЙ ГОСУДАРСТВЕННЫЙ НЕФТЯНОЙ ТЕХНИЧЕСКИЙ  
УНИВЕРСИТЕТ**

**имени М.Д.Миллионщикова**

---

**БИЛЕТ № 3**

**По дисциплине «Прикладная механика»**

1 Условия равновесия твёрдого тела под действием сходящейся системы сил

.

Основные понятия и определения статики .

2. Касательное и нормальное ускорение точки

3. Задача По заданным уравнениям движения материальной точки массой

$$m = 0,1 \text{ кг} : \quad x = 3t^3 - 2t^2 (\text{м}); \quad y = 1 - 4t^2 (\text{м}); \quad z = 5t + 4 (\text{м}), \quad t (\text{с}).$$

Определить силу, действующую на материальную точку при  $t = 1 \text{ с}$ .

Преподаватель каф. ПМи ИГ Махматхаджиева Р.С.

ГРОЗНЕНСКИЙ ГОСУДАРСТВЕННЫЙ НЕФТЯНОЙ ТЕХНИЧЕСКИЙ  
УНИВЕРСИТЕТ

имени М.Д.Миллионщикова

---

**БИЛЕТ № 8**

**По дисциплине «Прикладная механика»**

- 1 Момент силы относительно точки и оси.
2. Определение скорости и ускорения точки при вращательном движении .
3. Задача. Задан закон движения материальной точки по траектории :  
 $S = 0,5t^2$ .

Определить угол в градусах между векторами скорости и полного ускорения точки в момент времени  $t = 1 \text{ с}$ .

Преподаватель каф. ПМи ИГ Махматхаджиева Р.С.

Утверждено на заседании кафедры

Протокол № \_\_\_ от \_\_\_\_\_ 202\_ г. Зав.  
кафедрой \_\_\_\_\_

ГРОЗНЕНСКИЙ ГОСУДАРСТВЕННЫЙ НЕФТЯНОЙ ТЕХНИЧЕСКИЙ  
УНИВЕРСИТЕТ

имени М.Д.Миллионщикова

---

**БИЛЕТ № 9**

**По дисциплине «Прикладная механика»**

- 1 . Мгновенный центр скоростей . Определение скоростей точек плоской

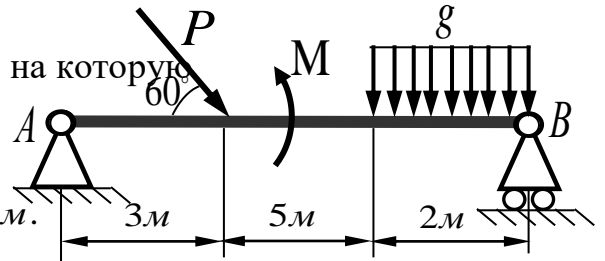
фигуры с помощью мгновенного центра скоростей.

2. Аналитические выражения главного вектора и главного векторного момента произвольно пространственной системы сил в проекциях декартовой системе координат

3. Задача. Найти реакции опор балки АВ на которую действует внешняя нагрузка

$$P = 5 \text{ кН}, \quad g = 2 \text{ кН/м}, \quad M = 10 \text{ кН} \cdot \text{м}.$$

Необходимые размеры указаны на рисунке



Преподаватель каф.ПМи ИГ Махматхаджиева Р.С.

Утверждено на заседании кафедры

Протокол № \_\_\_ от \_\_\_\_\_ 202\_г.  
кафедрой \_\_\_\_\_

Зав.

ГРОЗНЕНСКИЙ ГОСУДАРСТВЕННЫЙ НЕФТЯНОЙ ТЕХНИЧЕСКИЙ  
УНИВЕРСИТЕТ

имени М.Д.Миллионщикова

БИЛЕТ № 6

По дисциплине «Прикладная механика»

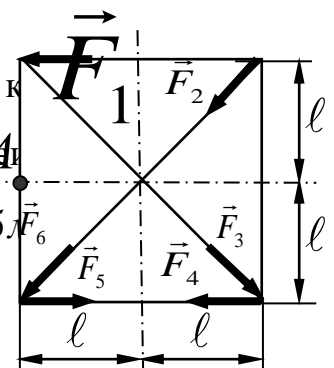
- 1 Плоскопараллельное движение точки . Определение скоростей точек плоской фигуры при плоскопараллельном движении. Теорема о проекциях скоростей двух точек тела.

2. Условия равновесия твёрдого тела под действием произвольно пространственной системы сил

3. Задача К вершинам квадрата приложены шесть сил по 5 кН

Определить главный момент заданной плоской системы сил

относительно точки А , если расстояние  $l = 0,5$  м





Преподаватель каф.ПМи ИГ Махматхаджиева Р.С.

Утверждено на заседании кафедры

Протокол №\_\_\_от\_\_\_\_\_202\_г.  
кафедрой\_\_\_\_\_

Зав.

ГРОЗНЕНСКИЙ ГОСУДАРСТВЕННЫЙ НЕФТЯНОЙ ТЕХНИЧЕСКИЙ  
УНИВЕРСИТЕТ

имени М.Д.Миллионщикова

**БИЛЕТ № 7**

По дисциплине «Прикладная механика»

**1 Определение ускорений точек плоской фигуры при плоскопараллельном движении.**

2. Геометрическое и аналитическое условия равновесия пространственной системы сходящихся сил .

3.Задача Заданы уравнения движения точки :  $x = t^2 + 8$ ,  $y = 2t^2 - 1$ ,  $z = t^3$ .

Определить модуль скорости и ускорения движения точки в момент

времени  $t = 1с$ .

Преподаватель каф.ПМи ИГ Махматхаджиева Р.С.

Утверждено на заседании кафедры

Протокол №\_\_\_от\_\_\_\_\_202\_г.  
кафедрой\_\_\_\_\_

Зав.

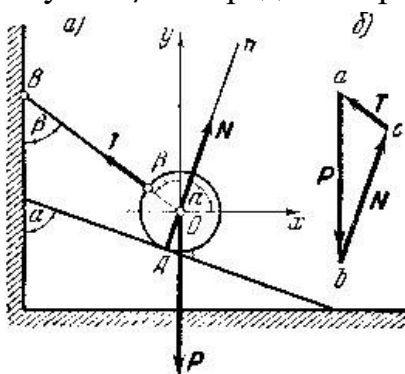
**БИЛЕТ № 5**

**По дисциплине «Прикладная механика»**

**1 Определение ускорений точек плоской фигуры при плоскопараллельном движении.**

2. Геометрическое и аналитическое условия равновесия пространственной системы сходящихся сил .

3.Задача. Шар веса  $P$  опирается в точке  $A$  на наклонную плоскость, образующую с вертикалью угол  $\alpha$ , и привязан к стене веревкой, которая образует с вертикалью угол  $\beta$ . Определить реакцию плоскости в точке  $A$  и



натяжение веревки  
Махматхаджиева Р.С.

Преподаватель каф.ПМи ИГ

Утверждено на заседании кафедры

Протокол № \_\_\_ от \_\_\_\_\_ 202\_г.  
кафедрой \_\_\_\_\_

Зав.

## БИЛЕТ № 11

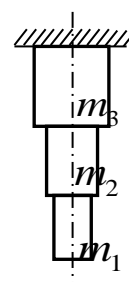
### По дисциплине «Прикладная механика»

1. Основные понятия и определения динамики . Основные законы динамики .Виды сил
2. Приведение произвольно пространственной системы сил к данному центру. Аналитические условия равновесия произвольно пространственной системы сил ..
- 3.Задача .Ступенчатый брус состоит из трёх сваренных между собой частей массами  $m_1 = 50\text{кг}$ ,  $m_2 = 150\text{кг}$ ,  $m_3 = 300\text{кг}$ .

Определить реакцию крепления .

Преподаватель каф.ПМи ИГ Махматхаджиева Р.С.

Утверждено на заседании кафедры



Протокол № \_\_\_ от \_\_\_\_\_ 202\_г.  
кафедрой \_\_\_\_\_

Зав.

ГРОЗНЕНСКИЙ ГОСУДАРСТВЕННЫЙ НЕФТЯНОЙ ТЕХНИЧЕСКИЙ  
УНИВЕРСИТЕТ

имени М.Д.Миллионщикова

## БИЛЕТ № 12

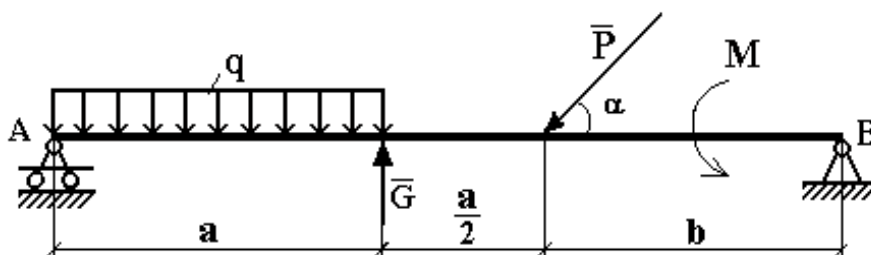
### По дисциплине «Прикладная механика»

1. Приведение произвольно пространственной системы сил к данному центру. Аналитические условия равновесия произвольно пространственной системы сил .
2. Дифференциальные уравнения движения материальной точки в проекциях декартовой системе координат.
- 3.Задача Определить реакции опор горизонтальной балки от заданной нагрузки.

Дано:

Схема балки (рис. 1).

$P = 20$  кН,  $G = 10$  кН,  $M = 4$  кНм,  $q = 2$  кН/м,  $a=2$  м,  $b=3$  м,  $\alpha = 30^\circ$ .



Определить реакции опор в точках  $A$  и  $B$ .

Преподаватель каф.ПМи ИГ Махматхаджиева Р.С.

Утверждено на заседании кафедры

Протокол № \_\_\_\_\_ от \_\_\_\_\_ 202\_г.  
кафедрой \_\_\_\_\_

Зав.

### БИЛЕТ № 10

По дисциплине «Прикладная механика»

1. Теорема о параллельном переносе силы (лемма Пуансо) .
2. Мгновенный центр ускорений . Определение ускорений точек плоской фигуры с помощью мгновенного центра ускорений .

3.Задача . Найти реакции опор балки  $AB$

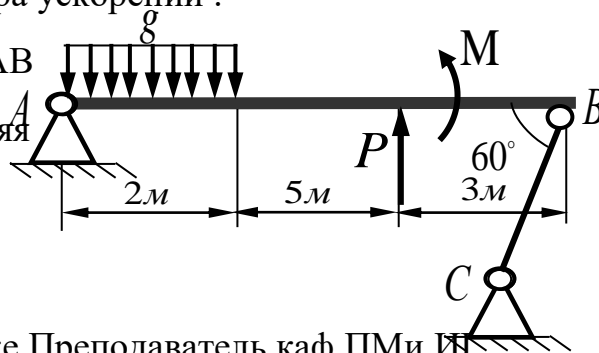
на которую действует внешняя

нагрузка  $P = 8$ кН,  $g = 1$ кН/м

$M = 4$ кН·м. Необходимые

размеры указаны на рисунке Преподаватель каф.ПМи ИГ

Махматхаджиева Р.С.



Утверждено на заседании кафедры

Протокол № \_\_\_\_\_ от \_\_\_\_\_ 202\_г.  
кафедрой \_\_\_\_\_

Зав.

ГРОЗНЕНСКИЙ ГОСУДАРСТВЕННЫЙ НЕФТЯНОЙ ТЕХНИЧЕСКИЙ  
УНИВЕРСИТЕТ

имени М.Д.Миллионщикова

---

**БИЛЕТ № 13**

**По дисциплине «Прикладная механика»**

1. Теорема Вариньона о моменте равнодействующей плоской системы сил.
2. Дифференциальные уравнения движения материальной точки в проекциях на естественные оси координат .
3. Задача . Заданы уравнения движения точки :  $x = t^2 + 8$ ,  $y = 2t^2 - 1$ ,  $z = t^3$  .

Определить модуль скорости и ускорения движения точки в  
момент

времени  $t = 1\text{с}$ .

Преподаватель каф.ПМи ИГ Махматхаджиева Р.С.

Утверждено на заседании кафедры

Протокол № \_\_\_ от \_\_\_\_\_ 202\_г.  
кафедрой \_\_\_\_\_

Зав.

**Критерии оценки знаний студента на экзамене**

**Оценка «отлично»**-выставляется студенту, показавшему всесторонние, систематизированные, глубокие знания учебной программы дисциплины и умение уверенно применять их на практике при решении конкретных задач, свободное и правильное обоснование принятых решений.

**Оценка «хорошо»** - выставляется студенту, если он твердо знает материал, грамотно и по существу излагает его, умеет применять полученные знания на практике, но допускает в ответе или в решении задач некоторые неточности, которые может устранить с помощью дополнительных вопросов преподавателя.

**Оценка «удовлетворительно»** - выставляется студенту, показавшему фрагментарный, разрозненный характер знаний, недостаточно правильные формулировки базовых понятий, нарушения логической последовательности в изложении программного материала, но при этом он владеет основными разделами учебной программы, необходимыми для дальнейшего обучения и может применять полученные знания по образцу в стандартной ситуации.

**Оценка «неудовлетворительно»** - выставляется студенту, который не знает большей части основного содержания учебной программы дисциплины, допускает грубые ошибки в формулировках основных понятий дисциплины и не умеет использовать полученные знания при решении типовых практических задач.