

Документ подписан простой электронной подписью

Информация о владельце:

ФИО: Минцаев Магомед Шавалович

Должность: Ректор

Дата подписания: 26.11.2023 23:25:24

Уникальный программный ключ:

236bcc35c296f119d6aafdc22836b21db52dbc07921a86865a582519fa4304cc

**МИНИСТЕРСТВО НАУКИ И ВЫСШЕГО ОБРАЗОВАНИЯ
РОССИЙСКОЙ ФЕДЕРАЦИИ
ФЕДЕРАЛЬНОЕ ГОСУДАРСТВЕННОЕ БЮДЖЕТНОЕ ОБРАЗОВАТЕЛЬНОЕ
УЧРЕЖДЕНИЕ ВЫСШЕГО ОБРАЗОВАНИЯ
ГРОЗНЕНСКИЙ ГОСУДАРСТВЕННЫЙ НЕФТЯНОЙ ТЕХНИЧЕСКИЙ
УНИВЕРСИТЕТ ИМЕНИ АКАДЕМИКА М.Д.МИЛЛИОНЩИКОВА**

Кафедра «Бурение, разработка и эксплуатация нефтяных и газовых месторождений»

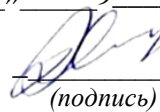
УТВЕРЖДЕН

на заседании кафедры

« 1 » 9 2021 г., протокол № 1

Заведующий кафедрой

А.Ш. Халадов



(подпись)

ФОНД ОЦЕНОЧНЫХ СРЕДСТВ ПО УЧЕБНОЙ ДИСЦИПЛИНЕ

«Эксплуатация нефтяных и газовых скважин»

Специальность

21.05.06 Нефтегазовая техника и технология

Специализация

«Разработка и эксплуатация нефтяных месторождений»

Квалификация

Горный инженер

Составитель: А.Ш. Халадов

ПАСПОРТ
ФОНДА ОЦЕНОЧНЫХ СРЕДСТВ ПО УЧЕБНОЙ ДИСЦИПЛИНЕ
«Эксплуатация нефтяных и газовых скважин»

(наименование дисциплины)

№ п/п	Контролируемые разделы (темы) дисциплины	Код контролируемой компетенции (или ее части)	Наименование оценочного средства
1.	Введение	ОПК-1	Обсуждение сообщений
2.	Состав и физические свойства нефти и газов	ОПК-1 ПК-4	Обсуждение сообщений
3.	Геология углеводородных залежей	ОПК-1 ПК-4	Обсуждение сообщений
4.	Подготовка к эксплуатации и освоение нефтяных скважин	ОПК-1	Обсуждение сообщений
5.	Исследование нефтяных и газовых скважин и пластов	ОПК-1	Обсуждение сообщений
6.	Эксплуатация газовых скважин	ОПК-1 ПК-4	Обсуждение сообщений
7.	Фонтанный способ эксплуатации скважин	ОПК-1 ПК-4	Обсуждение сообщений
8.	Эксплуатация скважин штанговыми насосными установками (ШСНУ)	ОПК-1 ПК-4	Обсуждение сообщений
9	Эксплуатация нефтяных скважин бесштанговыми насосами	ОПК-1 ПК-4	Обсуждение сообщений Блиц-опрос
10	Одновременная раздельная эксплуатация одной скважиной нескольких пластов	ОПК-1 ПК-4	Обсуждение сообщений Блиц-опрос
11	Методы увеличения продуктивности скважин	ОПК-1 ПК-4	Обсуждение сообщений Блиц-опрос
12	Борьба с осложнениями при эксплуатации нефтяных и газовых скважин	ОПК-1 ПК-4	Обсуждение сообщений Блиц-опрос
13	Текущий и капитальный ремонт скважин	ОПК-1 ПК-4	Обсуждение сообщений Блиц-опрос

ПЕРЕЧЕНЬ ОЦЕНОЧНЫХ СРЕДСТВ

№ п/п	Наименование оценочного средства	Краткая характеристика оценочного средства	Представление оценочного средства в фонде
1	<i>Блиц-опрос</i>	Средство контроля усвоения учебного материала темы, раздела или разделов дисциплины, организованное как учебное занятие в виде собеседования преподавателя с обучающимися	Вопросы по темам / разделам дисциплины
2	<i>Обсуждение сообщения</i>	Продукт самостоятельной работы студента, представляющий собой публичное выступление По решению определенной учебно- практической, учебно-исследовательской или научной темы	Темы докладов, сообщений

ВОПРОСЫ ДЛЯ БЛИЦ-ОПРОСА

1. Вызов притока жидкости из пласта в скважину
2. Исследование скважин при неустановившемся режиме
3. Условия фонтанирования скважин
4. Регулирование работы фонтанных скважин. Борьба с осложнениями парафина
5. Принцип работы и схема глубинно-насосной эксплуатации
6. Способы устранения отложений парафина в фонтанных скважинах
7. Соляно-кислотная обработка скважин
8. Периодическая эксплуатация малодебитных скважин
9. Установление технологического режима работы нефтяных скважин
10. Термоакустическая и электротепловая обработка призабойных зон
11. Гидравлический разрыв пласта
12. Ремонтные работы на скважинах
13. Станки-качалки.
14. Эксплуатация глубинно-насосных скважин в осложненных условиях.
15. Определение нагрузок на штанги и станок-качалку.
16. Исследование глубинно-насосных скважин.
17. Выбор оборудования и установление параметров работы глубинно-насосной установки
18. Основные узлы погружного центробежного электронасоса.
19. Повышение эффективности эксплуатации скважин, оборудованных ЭЦН
20. Исследование скважин, оборудованных ЭЦН.
21. Обработка скважин грязевой кислотой.
22. Термокислотная обработка скважин.
23. Ограничение притока воды в скважины.
24. Борьба с отложениями солей в скважинах. Методы борьбы с выносом песка в скважины

Критерии оценки (в рамках текущей аттестации)

Регламентом БРС ГГНТУ предусмотрено 15 баллов за текущую аттестацию. Критерии оценки разработаны, исходя из разделения баллов: 10 баллов за освоение теоретических вопросов дисциплины, 5 баллов – за выполнение практических заданий.

Критерии оценки ответов на теоретические вопросы:

- 0 баллов выставляется студенту, если дан неполный ответ, представляющий собой разрозненные знания по теме вопроса с существенными ошибками в определениях. Присутствуют фрагментарность, нелогичность изложения. Студент не осознает связь данного понятия, теории, явления с другими объектами дисциплины. Отсутствуют выводы, конкретизация и доказательность изложения. Речь неграмотная. Дополнительные и уточняющие вопросы преподавателя не приводят к коррекции ответа студента не только на поставленный вопрос, но и на другие вопросы дисциплины.*
- 1-2 баллов выставляется студенту, если дан недостаточно полный и недостаточно развернутый ответ. Логика и последовательность изложения имеют нарушения. Допущены ошибки в раскрытии понятий, употреблении терминов. Студент не способен самостоятельно выделить существенные и несущественные признаки и причинно-следственные связи. Студент может конкретизировать обобщенные знания, доказав на примерах их основные положения только с помощью преподавателя. Речевое оформление требует поправок, коррекции.*
- 3-4 баллов выставляется студенту, если дан полный, но недостаточно последовательный ответ на поставленный вопрос, но при этом показано умение выделить существенные и несущественные признаки и причинно-следственные связи. Ответ логичен и изложен в терминах науки. Могут быть допущены 1–2 ошибки в определении основных понятий, которые студент затрудняется исправить самостоятельно.*
- 5-6 баллов выставляется студенту, если дан полный, развернутый ответ на поставленный вопрос, показано умение выделить существенные и несущественные признаки, причинно-следственные связи. Ответ четко структурирован, логичен, изложен в терминах науки. Однако допущены незначительные ошибки или недочеты, исправленные студентом с помощью «наводящих» вопросов преподавателя.*
- 7-8 баллов выставляется студенту, если дан полный, развернутый ответ на поставленный вопрос, доказательно раскрыты основные положения темы; в ответе прослеживается четкая структура, логическая последовательность, отражающая сущность раскрываемых понятий, теорий, явлений. Ответ изложен литературным языком в терминах науки. В ответе допущены недочеты, исправленные студентом с помощью преподавателя*
- 9 баллов выставляется студенту, если дан полный, развернутый ответ на поставленный вопрос, показана совокупность осознанных знаний об объекте, доказательно раскрыты основные положения темы; в ответе прослеживается четкая структура, логическая последовательность, отражающая сущность раскрываемых понятий, теорий, явлений. Знание об объекте демонстрируется на фоне понимания его в системе данной науки и междисциплинарных связей. Ответ изложен литературным языком в терминах науки. Могут быть допущены недочеты в определении понятий, исправленные студентом самостоятельно в процессе ответа.*

- 10 баллов выставляется студенту, если дан полный, развернутый ответ на поставленный вопрос, показана совокупность осознанных знаний об объекте, проявляющаяся в свободном оперировании понятиями, умении выделить существенные и несущественные его признаки, причинно-следственные связи. Знание об объекте демонстрируется на фоне понимания его в системе данной науки и междисциплинарных связей. Ответ формулируется в терминах науки, изложен литературным языком, логичен, доказателен, демонстрирует авторскую позицию студента.

Баллы за тему выводятся как средний балл по заданным студенту вопросам, не считая количество «наводящих» и уточняющих вопросов.

Баллы за текущую аттестацию выводятся как средний балл по всем темам.

Перечень тем для реферата

1. Основные способы эксплуатации нефтяных и газовых скважин
2. Исследование фонтанных скважин и установление технологического режима их работы
3. Осложнения при газлифтной эксплуатации и мероприятия по их устранению
4. Предупреждение образования гидратов
5. Исследование скважин при насосной эксплуатации скважин
6. Осложнения при эксплуатации штанговыми насосами
7. Исследование газлифтных скважин
8. Технологическое оборудование для выполнения ремонтных работ в скважине
9. Технология ремонта скважин
10. Профилактика противofонтанной безопасности при ремонте скважин
11. Консервация и ликвидация скважин

Темы курсовых работ

1. Оборудование скважин и подготовка их к эксплуатации
2. Производительность нефтяных и газовых скважин и их исследование
3. Фонтанная эксплуатация нефтяных скважин
4. Освоение и пуск в работу фонтанных скважин
5. Эксплуатация скважин бесштанговыми погружными насосами
6. Совместно-раздельная эксплуатация одной скважиной нескольких пластов
7. Методы увеличения производительности скважин
8. Гидравлический разрыв пласта
9. Исследование фонтанных скважин
10. Исследование скважин, оборудованных ЭЦН
11. Методы борьбы с осложнениями при эксплуатации скважин
12. Добыча нефти с применением станков-качалок
13. Периодическая эксплуатация малодебитных скважин
14. Ограничение притока воды в скважины
15. Солянокислотная обработка скважин
16. Регулирование работы фонтанных скважин

Учебно-методическое обеспечение для самостоятельной работы студентов

1. Халадов А.Ш., Алиев И.И., Дудаев М.М. Краткий курс лекций 1-я часть для студентов специальности "Разработка и эксплуатация нефтяных и газовых месторождений" «Скважинная добыча нефти». ГГНТУ.2014. с 76.

2. Халадов А.Ш., Алиев И.И., Дудаев М.М. Краткий курс лекций 2-я часть для студентов специальности "Разработка и эксплуатация нефтяных и газовых месторождений" «Скважинная добыча нефти». ГГНТУ.2014. с 94.
3. Эксплуатация нефтяных и газовых месторождений [Электронный ресурс]: учебное пособие/ Н.Ю. Башкирцева [и др.].— Электрон. текстовые данные.— Казань: Казанский национальный исследовательский технологический университет, 2016.— 108 с.— Режим доступа: <http://www.iprbookshop.ru/79600.html>.

5 семестр

Вопросы к первой рубежной аттестации

1. Цели и задачи дисциплины.
 2. История развития добычи нефти в России и зарубежом
 3. Роль газа в энергетической обеспеченности стран
 4. Динамика добыче газа и газоконденсата по городам и регионам
 5. Состав и физические свойства нефти
 6. Состав и физические свойства газов.
 7. Уравнения состояния газов.
 8. Условия залегания углеводородов в земной коре.
 9. Режим растворенного газа
 10. Упругий режим
 11. Водонапорный режим
 12. Гравитационный режим
 13. Закономерности притока нефти при различных режимах дренирования
 14. Методы определения запасов углеводородов
-
1. История развития добычи нефти в России и зарубежом
 2. Состав и физические свойства газов
 3. Упругий режим

Вопросы ко второй рубежной аттестации

1. Вскрытие нефтяных пластов
2. Оборудование забоев скважин при вскрытии пластов
3. Освоение скважин.
4. Вызов притока нефти
5. Исследование скважин при установившихся режимах фильтрации.
6. Исследование скважин при неустановившихся режимах.
7. Исследование водонагнетательных скважин
8. Исследование пластов по методу гидропрослушивания
9. Установления технологического режима работы газовых скважин
10. Установление темпов отбора газа
11. Факторы, ограничивающие отбор газа из скважин
12. Выделение эксплуатационных объектов.
13. Определения числа скважин
14. Определения диаметра эксплуатационной колонны
15. Схема сбора природного газа и его транспорт
16. Отличительные особенности эксплуатации газовых скважин
17. Отличительные особенности эксплуатации нефтяных скважин
18. Осложнения при эксплуатации и газовых скважин
19. Методы борьбы с кристаллогидратами при эксплуатации и газовых скважин
20. Методы борьбы с АСПО при эксплуатации и газовых скважин

21. Уход за наземным оборудованием при эксплуатации скважин

Образец варианта для проведения 2 рубежной аттестации

1. Вызов притока нефти
2. Факторы, ограничивающие отбор газа из скважин
3. Методы борьбы с кристаллогидратами при эксплуатации и газовых скважин

Вопросы к зачету

1. Цели и задачи дисциплины.
2. История развития добычи нефти и газа в России и зарубежом
3. Роль газа в энергетической обеспеченности стран
4. Динамика добыче газа и газоконденсата по городам и регионам
5. Состав и физические свойства нефти
6. Состав и физические свойства газов.
7. Уравнения состояния газов.
8. Условия залегания углеводородов в земной коре.
9. Режим растворенного газа
10. Упругий режим
11. Водонапорный режим
12. Гравитационный режим
13. Закономерности притока нефти при различных режимах дренирования
14. Методы определения запасов углеводородов
15. Вскрытие нефтяных пластов
16. Оборудование забоев скважин при вскрытии пластов
17. Освоение скважин.
18. Вызов притока нефти
19. Исследование скважин при установившихся режимах фильтрации.
20. Исследование скважин при неуставившихся режимах.
21. Исследование водонагнетательных скважин
22. Исследование пластов по методу гидропрослушивания
23. Установления технологического режима работы газовых скважин
24. Установление темпов отбора газа
25. Факторы, ограничивающие отбор газа из скважин
26. Выделение эксплуатационных объектов.
27. Определения числа скважин
28. Определение диаметра эксплуатационной колонны
29. Схема сбора природного газа и его транспорт
30. Отличительные особенности эксплуатации газовых скважин
31. Отличительные особенности эксплуатации нефтяных скважин
32. Осложнения при эксплуатации и газовых скважин
33. Методы борьбы с кристаллогидратами при эксплуатации и газовых скважин
34. Методы борьбы с АСПО при эксплуатации и газовых скважин
35. Уход за наземным оборудованием при эксплуатации скважин

Образец билета для зачета

МИНИСТЕРСТВО НАУКИ И ВЫСШЕГО ОБРАЗОВАНИЯ РОССИЙСКОЙ ФЕДЕРАЦИИ
ГРОЗНЕНСКИЙ ГОСУДАРСТВЕННЫЙ НЕФТЯНОЙ ТЕХНИЧЕСКИЙ УНИВЕРСИТЕТ
имени академика М.Д. Миллионщикова

Дисциплина **«Эксплуатация нефтяных и газовых скважин»**
Институт нефти и газа специализация «Разработка и эксплуатация нефтяных месторождений» семестр _____

Билет 1

1. История развития добычи нефти и газа в России и зарубежом
2. Оборудование забоев скважин при вскрытии пластов
3. Методы борьбы с кристаллогидратами при эксплуатации и газовых скважин.

Утверждаю:

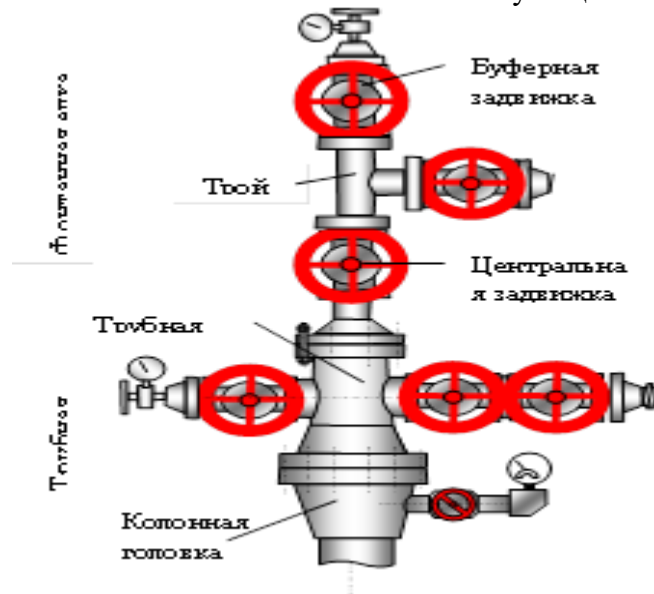
« ___ » _____ 20__ г. *Зав. кафедрой* _____

Лабораторный практикум
5 семестр

Наименование раздела дисциплины	Содержание раздела
Состав и физические свойства нефти и газов	Оборудования устья и регулирование работы фонтанных скважин. Отбор проб нефти, газа и сжиженных углеводородных газов.
Геология углеводородных залежей	При освоении потери напора в перфорационных отверстиях. Определение гидростатического давления на забое скважины.
Подготовка к эксплуатации и освоение нефтяных скважин	Схемы обвязки скважин к эксплуатации.
Исследование нефтяных и газовых скважин и пластов	Исследование скважин при установившихся режимах фильтрации. Исследование скважин при неуставившихся режимах. Исследование водонагнетательных скважин
Эксплуатация газовых скважин	Определение пористости пласта. Определение проницаемости пласта.
Фонтанный способ эксплуатации скважин	Оборудование фонтанных скважин. Регулирование работы фонтанной скважины

Пример лабораторного практикума

1. Схемы обвязки скважин к эксплуатации.



Пример практического занятия

Скважина, фонтанирующая при гидростатического напоре, исследовалась по методу пробных отборов.

На основании характеристики скважины и результатов исследования требуется построить индикаторную кривую и определить показатель степени перепада давления в уравнении притока, коэффициент продуктивности (пропорциональности), максимальный дебит, оптимальный дебит.

Глубина скважины $H_{СКВ}=1600$ м. диаметр подъемных труб $d=2\frac{1}{2}$. Длина подъемных труб $L=1560$ м. Коэффициент трения $\lambda=0,03$. Относительный удельный вес нефти $\gamma_H=0,86$. Давление при закрытой задвижке $P_{УСТ}=38$ ат (на буфере).

Дебит $Q_1=67$ т/сутки при 33 атм (на буфере), $Q_2=115$ т/сутки при 23 т/сутки (на буфере), $Q_3=150$ т/сутки при 15 атм (на буфере), $Q_4=173$ т/сутки при 5 атм (на буфере). Оптимальный депрессия $\Delta P_{ОПТ}=34$ атм.

Пластовое давление (при закрытой задвижке)

$$P_{пл} P_{заб} = \frac{H_{СКВ} \gamma_H}{10} + P_{УСТ} = \frac{1600 \times 0,86}{10} + 38 = 175,6 \text{ ат.} = 17,56 \text{ МПа}$$

Максимальная дебит $Q_{МАКС}$ получается графически, путем экстраполяции кривой дебит-давление на устья до пересечения с осью дебитов (рис.1)

Соответствующие найденным дебитам забойные давления определяются по формуле:

$$P_{заб} = \frac{H_{СКВ} \gamma_H}{10} + P_{УСТ} + \frac{\lambda L Q^2}{9,32 \times 10^9 \pi^2 q \gamma_H d^5}$$

6 семестр

Вопросы к первой рубежной аттестации

1. Теоретические основы подъема ГЖС в скважине.
2. Оборудование фонтанных скважин.
3. Регулирование работы фонтанной скважины
4. Исследование фонтанных скважин и установление режима их работы
5. Неполадки при работе фонтанных скважин
6. Схема ШСНУ и основное оборудование.
7. Станки-качалки, насосные штанги и оборудование устья скважин.
8. Обслуживание скважин, оборудованных ШСНУ
9. Борьба с отложениями парафина
10. Схема установки центробежного электронасоса.
11. Основные узлы установки ЦЭН.
12. Исследование скважин, оборудованных ЦЭН
13. Бесштанговые насосы других видов
14. Принципиальные схемы и оборудования для одновременной эксплуатации
15. Целесообразность применения раздельной эксплуатации нескольких пластов одной скважиной.

Образец варианта для проведения 1 рубежной аттестации

1. Теоретические основы подъема ГЖС в скважине
2. Схема ШСНУ и основное оборудование
3. Принципиальные схемы и оборудования для одновременной эксплуатации

Вопросы ко второй рубежной аттестации

1. Назначение и классификация методов воздействия на призабойную зону скважин
2. Химические, механические и тепловые методы воздействия
3. Борьба с осложнениями парафина.
4. Ограничение притока воды в скважины.
5. Борьба с отложениями солей в скважинах.
6. Методы борьбы с выносом песка в скважины
7. Виды ремонта в скважинах.
8. Причины, приводящие к необходимости ремонта.
9. Состав и организация работ по текущему ремонту.
10. Наземные сооружения и оборудования, используемые при текущем ремонте.
11. Капитальный ремонт скважин.
12. Виды ремонта и организация работ
13. Ловильные работы
14. Ликвидация скважин

Образец варианта для проведения 2 рубежной аттестации

1. Теоретические основы подъема ГЖС в скважине
2. Схема ШСНУ и основное оборудование
3. Принципиальные схемы и оборудования для одновременной эксплуатации

Вопросы к экзамену

1. История развития добычи нефти и газа в России и зарубежом
2. Роль газа в энергетической обеспеченности стран
3. Динамика добыче газа и газоконденсата по городам и регионам

4. Состав и физические свойства нефти и газ
5. Условия залегания углеводородов в земной коре.
6. Режим работы пластов
7. Закономерности притока нефти при различных режимах дренирования
8. Методы определения запасов углеводородов
9. Вскрытие нефтяных пластов
10. Оборудование забоев скважин при вскрытии пластов
11. Освоение скважин.
12. Вызов притока нефти
13. Исследование нефтяных и газовых скважин и пластов (ОПК-1)
14. Установления технологического режима работы газовых скважин
15. Установление темпов отбора газа
16. Факторы, ограничивающие отбор газа из скважин
17. Выделение эксплуатационных объектов.
18. Определения числа скважин
19. Определение диаметра эксплуатационной колонны
20. Схема сбора природного газа и его транспорт
21. Отличительные особенности эксплуатации газовых скважин
22. Отличительные особенности эксплуатации нефтяных скважин
23. Осложнения при эксплуатации и газовых скважин
24. Методы борьбы с кристаллогидратами при эксплуатации и газовых скважин
25. Методы борьбы с АСПО при эксплуатации и газовых скважин
26. Уход за наземным оборудованием при эксплуатации скважин
27. Теоретические основы подъема ГЖС в скважине.
28. Оборудование фонтанных скважин
29. Регулирование работы фонтанной скважины
30. Неполадки при работе фонтанных скважин
31. Схема ШСНУ и основное оборудование.
32. Станки-качалки, насосные штанги и оборудование устья скважин.
33. Обслуживание скважин, оборудованных ШСНУ
34. Борьба с отложениями парафина (ПКР-5)
35. Схема установки центробежного электронасоса.
36. Основные узлы установки ЦЭН.
37. Бесштанговые насосы других видов
38. Принципиальные схемы и оборудования для одновременной эксплуатации (ПКР-3)
39. Целесообразность применения раздельной эксплуатации нескольких пластов одной скважиной.
40. Назначение и классификация методов воздействия на призабойную зону скважин
41. Химические, механические и тепловые методы воздействия
42. Борьба с осложнениями парафина.
43. Ограничение притока воды в скважины.
44. Борьба с отложениями солей в скважинах.
45. Методы борьбы с выносом песка в скважины
46. Причины, приводящие к необходимости ремонта.
47. Состав и организация работ по текущему ремонту.
48. Наземные сооружения и оборудования, используемые при текущем ремонте.
49. Капитальный ремонт скважин.
50. Виды ремонта и организация работ
51. Ликвидация скважин

БИЛЕТ № 1

Дисциплина «Эксплуатация нефтяных скважин»
Институт нефти и газа специализация «Разработка и эксплуатация нефтяных месторождений» семестр _____

1. Осложнения при эксплуатации и газовых скважин
2. Основные узлы установки ЦЭН
3. Состав и организация работ по текущему ремонту.

УТВЕРЖДАЮ:

«___» _____ 202 г. Зав. кафедрой «БРЭНГМ»

Халадов А.Ш.

Пример лабораторного практикума
Станок-качалка

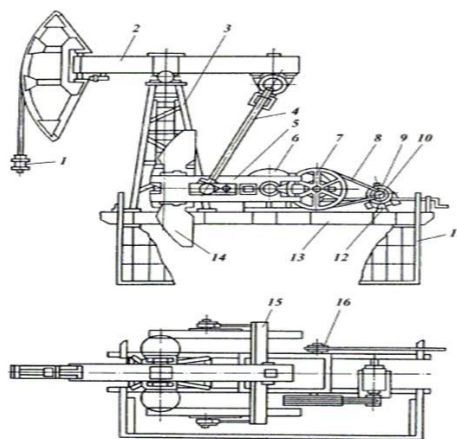


Рис. 5.2. Станок-качалка типа СК:
1 – подвеска устьевых штов, 2 – балансиры с опорами; 3 – стойка; 4 – шатун;
5 – кривошип; 6 – редуктор; 7 – ведомый шкив; 8 – ремень; 9 – электродвигатель;
10 – ведущий шкив; 11 – опора; 12 – поворотная плита; 13 – рама; 14 – противовес; 15 – траверса; 16 – тормоз

Практические занятия

Интервал перфорации скважины № 9 расположен на абсолютной отметке минус 5178 - 5211 м (кровля K_2 – минус 5176 м). Эта скважина вступила в эксплуатацию при безводной нефти. В свое она эксплуатировалась с дебитом 145,6 т/сут, среднегодовая обводненность продукции скважины составляла 1,7 %. К 1987 году, несмотря на перевод скважины № 9 на ограниченный режим эксплуатации (диаметр штуцера 1,5 мм), обводненность скважины выросла и оставалась высокой на уровне 61,4 %.

Интервал перфорации скважины № 15 расположен на абсолютной отметке минус 5129 - 5187 м (кровля K_2 – минус 5129 м). Эта скважина вступила в эксплуатацию с обводненностью, равной 65,8 %.

На 01.01.2007 год обводненность скважины № 15 выросла до значения 97,1 %.

Согласно руководящему документу обводненную толщину продуктивного разреза залежи следует определять по формуле:

$$h_{зав} = \frac{f_b H}{K_b \mu_0 (1 - f_b) + f_b}, \quad (2.1)$$

$h_{зав}$ - заводненная часть эффективной толщины интервала перфорации, м,

H - эффективная толщина интервала перфорации, м,

K_b - фазовая проницаемость для воды в заводненном объеме пласта,

$\mu_0 = \mu_n / \mu_b$,

f_b - доля воды в добываемой продукции.

Исходные данные к расчету текущего положения ВНК:

По скважине 9: $H = 33,0$ м, $K_b = 0,6$, $\mu_0 = 0,5$ и $f_b = 0,614$.

По скважине 15: $H = 58,0$ м, $K_b = 0,6$, $\mu_0 = 0,5$ и $f_b = 0,971$

Текущий контроль

Пятый семестр

1. Оборудование устья фонтанной скважины
2. Регулирование работы фонтанных скважин
3. Определить массовую и мольную доли растворенного в пластовой нефти газа и молярную массу пластовой нефти

Пример. Определить массовую и мольную доли растворенного в пластовой нефти газа и молярную массу пластовой нефти, если газосодержание нефти $\Gamma_0 = 100 \text{ м}^3/\text{м}^3$, плотность газа $\rho_g = 1,5 \text{ кг}/\text{м}^3$, плотность сепарированной нефти $\rho_n = 860 \text{ кг}/\text{м}^3$, а молярная масса сепарированной нефти $M_n = 200 \text{ кг}/\text{кмоль}$.

Решение. Определять массовую долю растворенного газа по формуле (1)

$$q_g = \frac{\Gamma_0 \rho_g}{\rho_n + \Gamma_0 \rho_g} \quad (1)$$

Молярная доля растворенного газа может быть рассчитана по (2).

$$N_g = \frac{1}{1 + \frac{\Gamma_0 M_n}{\rho_n}} \quad (2)$$

Соответственно для молярной массы пластовой нефти в первом приближении, найдем из уравнения (3)

$$M_{ng} = M_n = \frac{1 + \Gamma_0 \frac{\rho_g}{\rho_n}}{1 + \Gamma_0 \frac{\rho_g}{\rho_n} \frac{M_n}{\rho_n}}, \text{ кг}/\text{моль} \quad (3)$$

Шестой семестр

1. Схема установки центробежного электронасоса.
2. Основные узлы установки ЦЭН
3. Рассчитать оптимальное, допускаемое и предельное давления на приеме ПЦЭН

Пример. Рассчитать оптимальное, допускаемое и предельное давления на приеме ПЦЭН, если имеем следующие данные:

давление насыщения $p_{нас} = 9,9 \text{ МПа}$; пластовая температура $t_{пл} = 38 \text{ }^\circ\text{C}$; вязкость нефти в пластовых условиях $\mu_{пл} = 3,9 \text{ мПа}\cdot\text{с}$; вязкость дегазированной нефти при температуре соответственно 20 и 50 $^\circ\text{C}$ $\mu_{20} = 14,4 \text{ мПа}\cdot\text{с}$, $\mu_{50} = 6,2 \text{ мПа}\cdot\text{с}$; обводненность продукции $B = 0,25$.

Решение. Прежде чем рассчитывать соответствующие давления, вычисляем по (1) вязкость дегазированной нефти при пластовой температуре $t_{пл} = 38 \text{ }^\circ\text{C}$ и относительные вязкости нефти:

$$\lg \mu_t = \lg \mu_{20} \left(\frac{\lg \mu_{50}}{\lg \mu_{20}} \right)^{\frac{t-20}{30}}, \quad (1)$$

Найдя вязкость дегазированной нефти при температуре $t_{пл} = 38 \text{ }^\circ\text{C}$ проверяем отношение

$$B = \mu_{нд} / \mu_{нп} \quad (2)$$

Если $B < 0,6$, то для расчета оптимального давления на приеме $p_{опт}$ используем формулу (3), если $B > 0,6$ то (4):

$$p_{опт} = \frac{\mu_{нд}}{\mu_{нп}} p_{нас} (0,325 - 0,316B) \quad (3)$$

$$p_{опт} = \frac{\mu_{нд}}{\mu_{нп}} p_{нас} (6,97B - 4,5B^2 - 2,43) \quad (4)$$

Для расчета допускаемого давления на приеме ПЦЭН $p_{доп}$ используем формулы если $B < 0,6$ (5), если $B > 0,6$ (6):

$$p_{доп} = \frac{\mu_{нд}}{\mu_{нп}} p_{нас} (0,198B - 0,18B) \quad (5)$$

$$p_{доп} = \frac{\mu_{нд}}{\mu_{нп}} p_{нас} (2,62B - 1,75B^2 - 0,85) \quad (6)$$

Для расчета предельного давления на приеме $p_{пред}$ во всей области $0 \leq B \leq 1$ можно рассчитать по следующей зависимости (7)

$$p_{пред} = \frac{\mu_{нд}}{\mu_{нп}} p_{нас} (0,125B - 0,115B) \quad (7)$$

Критерии оценки (в рамках текущей аттестации)

Регламентом БРС ГНТУ предусмотрено 15 баллов за текущую аттестацию. Критерии оценки разработаны, исходя из разделения баллов: 10 баллов за освоение теоретических вопросов дисциплины, 5 баллов – за выполнение практических заданий.

Критерии оценки выполнения практических заданий:

- 0 баллов – задание не выполнено (не найдено правильное решение).
- 5баллов – задание выполнено (найдено правильное решение).

Баллы за контрольную работу выводятся как средний балл по всем заданиям контрольной работы.

Баллы за текущую аттестацию по практическим заданиям выводятся как средний балл по всем контрольным работам.

**Контрольно-измерительные материалы к дисциплине
«Эксплуатация нефтяных и газовых скважин»**

5 семестр

**МИНИСТЕРСТВО НАУКИ И ВЫСШЕГО ОБРАЗОВАНИЯ РОССИЙСКОЙ ФЕДЕРАЦИИ
ГРОЗНЕНСКИЙ ГОСУДАРСТВЕННЫЙ НЕФТЯНОЙ ТЕХНИЧЕСКИЙ УНИВЕРСИТЕТ**

имени академика М.Д. Миллионщикова

Институт нефти и газа

Группа " " Семестр " "

Дисциплина "Эксплуатация нефтяных и газовых скважин"

Билет № 1

1. 34. Методы борьбы с АСПО при эксплуатации и газовых скважин
2. 15. Вскрытие нефтяных пластов
3. 16. Оборудование забоев скважин при вскрытии пластов

Подпись преподавателя _____ Подпись заведующего кафедрой _____

**МИНИСТЕРСТВО НАУКИ И ВЫСШЕГО ОБРАЗОВАНИЯ РОССИЙСКОЙ ФЕДЕРАЦИИ
ГРОЗНЕНСКИЙ ГОСУДАРСТВЕННЫЙ НЕФТЯНОЙ ТЕХНИЧЕСКИЙ УНИВЕРСИТЕТ**

имени академика М.Д. Миллионщикова

Институт нефти и газа

Группа " " Семестр " "

Дисциплина "Эксплуатация нефтяных и газовых скважин"

Билет № 2

1. 13. Закономерности притока нефти при различных режимах дренирования
2. 5. Состав и физические свойства нефти
3. 26. Выделение эксплуатационных объектов.

Подпись преподавателя _____ Подпись заведующего кафедрой _____

**МИНИСТЕРСТВО НАУКИ И ВЫСШЕГО ОБРАЗОВАНИЯ РОССИЙСКОЙ ФЕДЕРАЦИИ
ГРОЗНЕНСКИЙ ГОСУДАРСТВЕННЫЙ НЕФТЯНОЙ ТЕХНИЧЕСКИЙ УНИВЕРСИТЕТ**

имени академика М.Д. Миллионщикова

Институт нефти и газа

Группа " " Семестр " "

Дисциплина "Эксплуатация нефтяных и газовых скважин"

Билет № 3

1. 30. Отличительные особенности эксплуатации газовых скважин
2. 29. Схема сбора природного газа и его транспорт
3. 34. Методы борьбы с АСПО при эксплуатации и газовых скважин

Подпись преподавателя _____ Подпись заведующего кафедрой _____

**МИНИСТЕРСТВО НАУКИ И ВЫСШЕГО ОБРАЗОВАНИЯ РОССИЙСКОЙ ФЕДЕРАЦИИ
ГРОЗНЕНСКИЙ ГОСУДАРСТВЕННЫЙ НЕФТЯНОЙ ТЕХНИЧЕСКИЙ УНИВЕРСИТЕТ**

имени академика М.Д. Миллионщикова

Институт нефти и газа

Группа " " Семестр " "

Дисциплина "Эксплуатация нефтяных и газовых скважин"

Билет № 4

1. 11. Водонапорный режим
2. 14. Методы определения запасов углеводородов
3. 7. Уравнения состояния газов.

Подпись преподавателя _____ Подпись заведующего кафедрой _____

**МИНИСТЕРСТВО НАУКИ И ВЫСШЕГО ОБРАЗОВАНИЯ РОССИЙСКОЙ ФЕДЕРАЦИИ
ГРОЗНЕНСКИЙ ГОСУДАРСТВЕННЫЙ НЕФТЯНОЙ ТЕХНИЧЕСКИЙ УНИВЕРСИТЕТ**

имени академика М.Д. Миллионщикова

Институт нефти и газа

Группа " " Семестр " "

Дисциплина "Эксплуатация нефтяных и газовых скважин"

Билет № 5

1. 2. История развития добычи нефти и газа в России и зарубежом
2. 18. Вызов притока нефти
3. 5. Состав и физические свойства нефти

Подпись преподавателя _____ **Подпись заведующего кафедрой** _____

**МИНИСТЕРСТВО НАУКИ И ВЫСШЕГО ОБРАЗОВАНИЯ РОССИЙСКОЙ ФЕДЕРАЦИИ
ГРОЗНЕНСКИЙ ГОСУДАРСТВЕННЫЙ НЕФТЯНОЙ ТЕХНИЧЕСКИЙ УНИВЕРСИТЕТ**

имени академика М.Д. Миллионщикова

Институт нефти и газа

Группа " " Семестр " "

Дисциплина "Эксплуатация нефтяных и газовых скважин"

Билет № 6

1. 13. Закономерности притока нефти при различных режимах дренирования
2. 34. Методы борьбы с АСПО при эксплуатации и газовых скважин
3. 19. Исследование скважин при установившихся режимах фильтрации.

Подпись преподавателя _____ **Подпись заведующего кафедрой** _____

**МИНИСТЕРСТВО НАУКИ И ВЫСШЕГО ОБРАЗОВАНИЯ РОССИЙСКОЙ ФЕДЕРАЦИИ
ГРОЗНЕНСКИЙ ГОСУДАРСТВЕННЫЙ НЕФТЯНОЙ ТЕХНИЧЕСКИЙ УНИВЕРСИТЕТ**

имени академика М.Д. Миллионщикова

Институт нефти и газа

Группа " " Семестр " "

Дисциплина "Эксплуатация нефтяных и газовых скважин"

Билет № 7

1. 34. Методы борьбы с АСПО при эксплуатации и газовых скважин
2. 28. Определение диаметра эксплуатационной колонны
3. 22. Исследование пластов по методу гидропрослушивания

Подпись преподавателя _____ **Подпись заведующего кафедрой** _____

**МИНИСТЕРСТВО НАУКИ И ВЫСШЕГО ОБРАЗОВАНИЯ РОССИЙСКОЙ ФЕДЕРАЦИИ
ГРОЗНЕНСКИЙ ГОСУДАРСТВЕННЫЙ НЕФТЯНОЙ ТЕХНИЧЕСКИЙ УНИВЕРСИТЕТ**

имени академика М.Д. Миллионщикова

Институт нефти и газа

Группа " " Семестр " "

Дисциплина "Эксплуатация нефтяных и газовых скважин"

Билет № 8

1. 7. Уравнения состояния газов.
2. 6. Состав и физические свойства газов.
3. 8. Условия залегания углеводородов в земной коре.

Подпись преподавателя _____ **Подпись заведующего кафедрой** _____

**МИНИСТЕРСТВО НАУКИ И ВЫСШЕГО ОБРАЗОВАНИЯ РОССИЙСКОЙ ФЕДЕРАЦИИ
ГРОЗНЕНСКИЙ ГОСУДАРСТВЕННЫЙ НЕФТЯНОЙ ТЕХНИЧЕСКИЙ УНИВЕРСИТЕТ**

имени академика М.Д. Миллионщикова

Институт нефти и газа

Группа " " Семестр " "
Дисциплина "Эксплуатация нефтяных и газовых скважин"
Билет № 9

1. 12. Гравитационный режим
2. 6. Состав и физические свойства газов.
3. 7. Уравнения состояния газов.

Подпись преподавателя _____ Подпись заведующего кафедрой _____

МИНИСТЕРСТВО НАУКИ И ВЫСШЕГО ОБРАЗОВАНИЯ РОССИЙСКОЙ ФЕДЕРАЦИИ
ГРОЗНЕНСКИЙ ГОСУДАРСТВЕННЫЙ НЕФТЯНОЙ ТЕХНИЧЕСКИЙ УНИВЕРСИТЕТ
имени академика М.Д. Миллионщикова
Институт нефти и газа
Группа " " Семестр " "
Дисциплина "Эксплуатация нефтяных и газовых скважин"
Билет № 10

1. 27. Определения числа скважин
2. 4. Динамика добычи газа и газоконденсата по городам и регионам
3. 19. Исследование скважин при установившихся режимах фильтрации.

Подпись преподавателя _____ Подпись заведующего кафедрой _____

МИНИСТЕРСТВО НАУКИ И ВЫСШЕГО ОБРАЗОВАНИЯ РОССИЙСКОЙ ФЕДЕРАЦИИ
ГРОЗНЕНСКИЙ ГОСУДАРСТВЕННЫЙ НЕФТЯНОЙ ТЕХНИЧЕСКИЙ УНИВЕРСИТЕТ
имени академика М.Д. Миллионщикова
Институт нефти и газа
Группа " " Семестр " "
Дисциплина "Эксплуатация нефтяных и газовых скважин"
Билет № 11

1. 26. Выделение эксплуатационных объектов.
2. 16. Оборудование забоев скважин при вскрытии пластов
3. 6. Состав и физические свойства газов.

Подпись преподавателя _____ Подпись заведующего кафедрой _____

МИНИСТЕРСТВО НАУКИ И ВЫСШЕГО ОБРАЗОВАНИЯ РОССИЙСКОЙ ФЕДЕРАЦИИ
ГРОЗНЕНСКИЙ ГОСУДАРСТВЕННЫЙ НЕФТЯНОЙ ТЕХНИЧЕСКИЙ УНИВЕРСИТЕТ
имени академика М.Д. Миллионщикова
Институт нефти и газа
Группа " " Семестр " "
Дисциплина "Эксплуатация нефтяных и газовых скважин"
Билет № 12

1. 10. Упругий режим
2. 12. Гравитационный режим
3. 33. Методы борьбы с кристаллогидратами при эксплуатации и газовых скважин

Подпись преподавателя _____ Подпись заведующего кафедрой _____

МИНИСТЕРСТВО НАУКИ И ВЫСШЕГО ОБРАЗОВАНИЯ РОССИЙСКОЙ ФЕДЕРАЦИИ
ГРОЗНЕНСКИЙ ГОСУДАРСТВЕННЫЙ НЕФТЯНОЙ ТЕХНИЧЕСКИЙ УНИВЕРСИТЕТ
имени академика М.Д. Миллионщикова
Институт нефти и газа
Группа " " Семестр " "
Дисциплина "Эксплуатация нефтяных и газовых скважин"
Билет № 13

1. 9. Режим растворенного газа
2. 14. Методы определения запасов углеводородов
3. 26. Выделение эксплуатационных объектов.

Подпись преподавателя _____ Подпись заведующего кафедрой _____

**МИНИСТЕРСТВО НАУКИ И ВЫСШЕГО ОБРАЗОВАНИЯ РОССИЙСКОЙ ФЕДЕРАЦИИ
ГРОЗНЕНСКИЙ ГОСУДАРСТВЕННЫЙ НЕФТЯНОЙ ТЕХНИЧЕСКИЙ УНИВЕРСИТЕТ**

имени академика М.Д. Миллионщикова

Институт нефти и газа

Группа " " Семестр " "

Дисциплина "Эксплуатация нефтяных и газовых скважин"

Билет № 14

1. 3. Роль газа в энергетической обеспеченности стран
2. 15. Вскрытие нефтяных пластов
3. 28. Определение диаметра эксплуатационной колонны

Подпись преподавателя _____ Подпись заведующего кафедрой _____

**МИНИСТЕРСТВО НАУКИ И ВЫСШЕГО ОБРАЗОВАНИЯ РОССИЙСКОЙ ФЕДЕРАЦИИ
ГРОЗНЕНСКИЙ ГОСУДАРСТВЕННЫЙ НЕФТЯНОЙ ТЕХНИЧЕСКИЙ УНИВЕРСИТЕТ**

имени академика М.Д. Миллионщикова

Институт нефти и газа

Группа " " Семестр " "

Дисциплина "Эксплуатация нефтяных и газовых скважин"

Билет № 15

1. 27. Определения числа скважин
2. 20. Исследование скважин при неустановившихся режимах.
3. 8. Условия залегания углеводородов в земной коре.

Подпись преподавателя _____ Подпись заведующего кафедрой _____

**МИНИСТЕРСТВО НАУКИ И ВЫСШЕГО ОБРАЗОВАНИЯ РОССИЙСКОЙ ФЕДЕРАЦИИ
ГРОЗНЕНСКИЙ ГОСУДАРСТВЕННЫЙ НЕФТЯНОЙ ТЕХНИЧЕСКИЙ УНИВЕРСИТЕТ**

имени академика М.Д. Миллионщикова

Институт нефти и газа

Группа " " Семестр " "

Дисциплина "Эксплуатация нефтяных и газовых скважин"

Билет № 16

1. 6. Состав и физические свойства газов.
2. 27. Определения числа скважин
3. 1. Цели и задачи дисциплины.

Подпись преподавателя _____ Подпись заведующего кафедрой _____

**МИНИСТЕРСТВО НАУКИ И ВЫСШЕГО ОБРАЗОВАНИЯ РОССИЙСКОЙ ФЕДЕРАЦИИ
ГРОЗНЕНСКИЙ ГОСУДАРСТВЕННЫЙ НЕФТЯНОЙ ТЕХНИЧЕСКИЙ УНИВЕРСИТЕТ**

имени академика М.Д. Миллионщикова

Институт нефти и газа

Группа " " Семестр " "

Дисциплина "Эксплуатация нефтяных и газовых скважин"

Билет № 17

1. 33. Методы борьбы с кристаллогидратами при эксплуатации и газовых скважин
2. 34. Методы борьбы с АСПО при эксплуатации и газовых скважин
3. 2. История развития добычи нефти и газа в России и зарубежом

Подпись преподавателя _____ Подпись заведующего кафедрой _____

**МИНИСТЕРСТВО НАУКИ И ВЫСШЕГО ОБРАЗОВАНИЯ РОССИЙСКОЙ ФЕДЕРАЦИИ
ГРОЗНЕНСКИЙ ГОСУДАРСТВЕННЫЙ НЕФТЯНОЙ ТЕХНИЧЕСКИЙ УНИВЕРСИТЕТ**

имени академика М.Д. Миллионщикова
Институт нефти и газа
Группа " " Семестр " "
Дисциплина "Эксплуатация нефтяных и газовых скважин"
Билет № 18

1. 1. Цели и задачи дисциплины.
2. 7. Уравнения состояния газов.
3. 28. Определение диаметра эксплуатационной колонны

Подпись преподавателя _____ Подпись заведующего кафедрой _____

МИНИСТЕРСТВО НАУКИ И ВЫСШЕГО ОБРАЗОВАНИЯ РОССИЙСКОЙ ФЕДЕРАЦИИ
ГРОЗНЕНСКИЙ ГОСУДАРСТВЕННЫЙ НЕФТЯНОЙ ТЕХНИЧЕСКИЙ УНИВЕРСИТЕТ
имени академика М.Д. Миллионщикова
Институт нефти и газа
Группа " " Семестр " "
Дисциплина "Эксплуатация нефтяных и газовых скважин"
Билет № 19

1. 10. Упругий режим
2. 8. Условия залегания углеводородов в земной коре.
3. 33. Методы борьбы с кристаллогидратами при эксплуатации и газовых скважин

Подпись преподавателя _____ Подпись заведующего кафедрой _____

МИНИСТЕРСТВО НАУКИ И ВЫСШЕГО ОБРАЗОВАНИЯ РОССИЙСКОЙ ФЕДЕРАЦИИ
ГРОЗНЕНСКИЙ ГОСУДАРСТВЕННЫЙ НЕФТЯНОЙ ТЕХНИЧЕСКИЙ УНИВЕРСИТЕТ
имени академика М.Д. Миллионщикова
Институт нефти и газа
Группа " " Семестр " "
Дисциплина "Эксплуатация нефтяных и газовых скважин"
Билет № 20

1. 14. Методы определения запасов углеводородов
2. 24. Установление темпов отбора газа
3. 22. Исследование пластов по методу гидропрослушивания

Подпись преподавателя _____ Подпись заведующего кафедрой _____

Критерии оценки знаний при приеме зачета

- **не зачтено** выставляется аспиранту, если дан не полный ответ, представляющий собой разрозненные знания по теме вопроса с существенными ошибками в определениях; присутствуют фрагментарность, нелогичность изложения; аспирант не осознает связь данного понятия, теории, явления с другими объектами дисциплины; отсутствуют выводы, конкретизация и доказательность изложения; речь не грамотная; дополнительные и уточняющие вопросы преподавателя не приводят к коррекции ответа аспиранта не только на поставленный вопрос, но и на другие вопросы дисциплины;

- **зачтено** выставляется аспиранту, если дан полный развернутый ответ на поставленный вопрос; показана совокупность осознанных знаний об объекте; доказательно раскрыты основные положения темы; в ответе прослеживается четкая структура, логическая последовательность, отражающая сущность раскрываемых понятий, теорий и явлений; знание об объекте демонстрируется на фоне понимания его в системе данной науки и междисциплинарных связей; Ответ изложен литературным языком в терминах науки; могут быть допущены недочеты в определении понятий, исправленные аспирантом самостоятельно в процессе ответа.

6 семестр

**МИНИСТЕРСТВО НАУКИ И ВЫСШЕГО ОБРАЗОВАНИЯ РОССИЙСКОЙ ФЕДЕРАЦИИ
ГРОЗНЕНСКИЙ ГОСУДАРСТВЕННЫЙ НЕФТЯНОЙ ТЕХНИЧЕСКИЙ УНИВЕРСИТЕТ**

имени академика М.Д. Миллионщикова

Институт нефти и газа

Группа " " Семестр " "

Дисциплина "Эксплуатация нефтяных и газовых скважин"

Билет № 1

1. Определение диаметра эксплуатационной колонны
2. Борьба с отложениями парафина (ПКР-5)
3. Станки-качалки, насосные штанги и оборудование устья скважин.

Подпись преподавателя _____ **Подпись заведующего кафедрой** _____

**МИНИСТЕРСТВО НАУКИ И ВЫСШЕГО ОБРАЗОВАНИЯ РОССИЙСКОЙ ФЕДЕРАЦИИ
ГРОЗНЕНСКИЙ ГОСУДАРСТВЕННЫЙ НЕФТЯНОЙ ТЕХНИЧЕСКИЙ УНИВЕРСИТЕТ**

имени академика М.Д. Миллионщикова

Институт нефти и газа

Группа " " Семестр " "

Дисциплина "Эксплуатация нефтяных и газовых скважин"

Билет № 2

1. Вскрытие нефтяных пластов
2. Освоение скважин.
3. Условия залегания углеводородов в земной коре.

Подпись преподавателя _____ **Подпись заведующего кафедрой** _____

**МИНИСТЕРСТВО НАУКИ И ВЫСШЕГО ОБРАЗОВАНИЯ РОССИЙСКОЙ ФЕДЕРАЦИИ
ГРОЗНЕНСКИЙ ГОСУДАРСТВЕННЫЙ НЕФТЯНОЙ ТЕХНИЧЕСКИЙ УНИВЕРСИТЕТ**

имени академика М.Д. Миллионщикова

Институт нефти и газа

Группа " " Семестр " "

Дисциплина "Эксплуатация нефтяных и газовых скважин"

Билет № 3

1. Методы борьбы с кристаллогидратами при эксплуатации и газовых скважин
2. Закономерности притока нефти при различных режимах дренирования
3. Капитальный ремонт скважин.

Подпись преподавателя _____ **Подпись заведующего кафедрой** _____

**МИНИСТЕРСТВО НАУКИ И ВЫСШЕГО ОБРАЗОВАНИЯ РОССИЙСКОЙ ФЕДЕРАЦИИ
ГРОЗНЕНСКИЙ ГОСУДАРСТВЕННЫЙ НЕФТЯНОЙ ТЕХНИЧЕСКИЙ УНИВЕРСИТЕТ**

имени академика М.Д. Миллионщикова

Институт нефти и газа

Группа " " Семестр " "

Дисциплина "Эксплуатация нефтяных и газовых скважин"

Билет № 4

1. Методы борьбы с кристаллогидратами при эксплуатации и газовых скважин
2. Динамика добыче газа и газоконденсата по городам и регионам
3. Наземные сооружения и оборудования, используемые при текущем ремонте.

Подпись преподавателя _____ **Подпись заведующего кафедрой** _____

**МИНИСТЕРСТВО НАУКИ И ВЫСШЕГО ОБРАЗОВАНИЯ РОССИЙСКОЙ ФЕДЕРАЦИИ
ГРОЗНЕНСКИЙ ГОСУДАРСТВЕННЫЙ НЕФТЯНОЙ ТЕХНИЧЕСКИЙ УНИВЕРСИТЕТ**

имени академика М.Д. Миллионщикова
Институт нефти и газа
Группа " " Семестр " "
Дисциплина "Эксплуатация нефтяных и газовых скважин"
Билет № 5

1. Осложнения при эксплуатации и газовых скважин
2. Определение диаметра эксплуатационной колонны
3. Принципиальные схемы и оборудования для одновременной эксплуатации (ПКР-3)

Подпись преподавателя _____ Подпись заведующего кафедрой _____

**МИНИСТЕРСТВО НАУКИ И ВЫСШЕГО ОБРАЗОВАНИЯ РОССИЙСКОЙ ФЕДЕРАЦИИ
ГРОЗНЕНСКИЙ ГОСУДАРСТВЕННЫЙ НЕФТЯНОЙ ТЕХНИЧЕСКИЙ УНИВЕРСИТЕТ**

имени академика М.Д. Миллионщикова
Институт нефти и газа
Группа " " Семестр " "
Дисциплина "Эксплуатация нефтяных и газовых скважин"
Билет № 6

1. неполадки при работе фонтанных скважин
2. Схема сбора природного газа и его транспорт
3. Назначение и классификация методов воздействия на призабойную зону скважин

Подпись преподавателя _____ Подпись заведующего кафедрой _____

**МИНИСТЕРСТВО НАУКИ И ВЫСШЕГО ОБРАЗОВАНИЯ РОССИЙСКОЙ ФЕДЕРАЦИИ
ГРОЗНЕНСКИЙ ГОСУДАРСТВЕННЫЙ НЕФТЯНОЙ ТЕХНИЧЕСКИЙ УНИВЕРСИТЕТ**

имени академика М.Д. Миллионщикова
Институт нефти и газа
Группа " " Семестр " "
Дисциплина "Эксплуатация нефтяных и газовых скважин"
Билет № 7

1. Ограничение притока воды в скважины.
2. Наземные сооружения и оборудования, используемые при текущем ремонте.
3. Исследование нефтяных и газовых скважин и пластов (ОПК-1)

Подпись преподавателя _____ Подпись заведующего кафедрой _____

**МИНИСТЕРСТВО НАУКИ И ВЫСШЕГО ОБРАЗОВАНИЯ РОССИЙСКОЙ ФЕДЕРАЦИИ
ГРОЗНЕНСКИЙ ГОСУДАРСТВЕННЫЙ НЕФТЯНОЙ ТЕХНИЧЕСКИЙ УНИВЕРСИТЕТ**

имени академика М.Д. Миллионщикова
Институт нефти и газа
Группа " " Семестр " "
Дисциплина "Эксплуатация нефтяных и газовых скважин"
Билет № 8

1. Вызов притока нефти
2. Оборудование фонтанных скважин
3. Методы борьбы с выносом песка в скважины

Подпись преподавателя _____ Подпись заведующего кафедрой _____

**МИНИСТЕРСТВО НАУКИ И ВЫСШЕГО ОБРАЗОВАНИЯ РОССИЙСКОЙ ФЕДЕРАЦИИ
ГРОЗНЕНСКИЙ ГОСУДАРСТВЕННЫЙ НЕФТЯНОЙ ТЕХНИЧЕСКИЙ УНИВЕРСИТЕТ**

имени академика М.Д. Миллионщикова
Институт нефти и газа
Группа " " Семестр " "
Дисциплина "Эксплуатация нефтяных и газовых скважин"
Билет № 9

1. Методы борьбы с выносом песка в скважины

2. Отличительные особенности эксплуатации газовых скважин
3. Установление темпов отбора газа

Подпись преподавателя _____ Подпись заведующего кафедрой _____

**МИНИСТЕРСТВО НАУКИ И ВЫСШЕГО ОБРАЗОВАНИЯ РОССИЙСКОЙ ФЕДЕРАЦИИ
ГРОЗНЕНСКИЙ ГОСУДАРСТВЕННЫЙ НЕФТЯНОЙ ТЕХНИЧЕСКИЙ УНИВЕРСИТЕТ**

имени академика М.Д. Миллионщикова

Институт нефти и газа

Группа " " Семестр " "

Дисциплина "Эксплуатация нефтяных и газовых скважин"

Билет № 10

1. Режим работы пластов
2. Освоение скважин.
3. Отличительные особенности эксплуатации газовых скважин

Подпись преподавателя _____ Подпись заведующего кафедрой _____

**МИНИСТЕРСТВО НАУКИ И ВЫСШЕГО ОБРАЗОВАНИЯ РОССИЙСКОЙ ФЕДЕРАЦИИ
ГРОЗНЕНСКИЙ ГОСУДАРСТВЕННЫЙ НЕФТЯНОЙ ТЕХНИЧЕСКИЙ УНИВЕРСИТЕТ**

имени академика М.Д. Миллионщикова

Институт нефти и газа

Группа " " Семестр " "

Дисциплина "Эксплуатация нефтяных и газовых скважин"

Билет № 11

1. Состав и организация работ по текущему ремонту.
2. Методы борьбы с кристаллогидратами при эксплуатации и газовых скважин
3. Режим работы пластов

Подпись преподавателя _____ Подпись заведующего кафедрой _____

**МИНИСТЕРСТВО НАУКИ И ВЫСШЕГО ОБРАЗОВАНИЯ РОССИЙСКОЙ ФЕДЕРАЦИИ
ГРОЗНЕНСКИЙ ГОСУДАРСТВЕННЫЙ НЕФТЯНОЙ ТЕХНИЧЕСКИЙ УНИВЕРСИТЕТ**

имени академика М.Д. Миллионщикова

Институт нефти и газа

Группа " " Семестр " "

Дисциплина "Эксплуатация нефтяных и газовых скважин"

Билет № 12

1. Виды ремонта и организация работ
2. Принципиальные схемы и оборудования для одновременной эксплуатации (ПКР-3)
3. Ограничение притока воды в скважины.

Подпись преподавателя _____ Подпись заведующего кафедрой _____

**МИНИСТЕРСТВО НАУКИ И ВЫСШЕГО ОБРАЗОВАНИЯ РОССИЙСКОЙ ФЕДЕРАЦИИ
ГРОЗНЕНСКИЙ ГОСУДАРСТВЕННЫЙ НЕФТЯНОЙ ТЕХНИЧЕСКИЙ УНИВЕРСИТЕТ**

имени академика М.Д. Миллионщикова

Институт нефти и газа

Группа " " Семестр " "

Дисциплина "Эксплуатация нефтяных и газовых скважин"

Билет № 13

1. Борьба с осложнениями парафина.
2. Регулирование работы фонтанной скважины
3. Методы определения запасов углеводородов

Подпись преподавателя _____ Подпись заведующего кафедрой _____

**МИНИСТЕРСТВО НАУКИ И ВЫСШЕГО ОБРАЗОВАНИЯ РОССИЙСКОЙ ФЕДЕРАЦИИ
ГРОЗНЕНСКИЙ ГОСУДАРСТВЕННЫЙ НЕФТЯНОЙ ТЕХНИЧЕСКИЙ УНИВЕРСИТЕТ**

имени академика М.Д. Миллионщикова

Институт нефти и газа

Группа " " Семестр " "

Дисциплина "Эксплуатация нефтяных и газовых скважин"

Билет № 14

1. Виды ремонта и организация работ
2. Режим работы пластов
3. Факторы, ограничивающие отбор газа из скважин

Подпись преподавателя _____ Подпись заведующего кафедрой _____

**МИНИСТЕРСТВО НАУКИ И ВЫСШЕГО ОБРАЗОВАНИЯ РОССИЙСКОЙ ФЕДЕРАЦИИ
ГРОЗНЕНСКИЙ ГОСУДАРСТВЕННЫЙ НЕФТЯНОЙ ТЕХНИЧЕСКИЙ УНИВЕРСИТЕТ**

имени академика М.Д. Миллионщикова

Институт нефти и газа

Группа " " Семестр " "

Дисциплина "Эксплуатация нефтяных и газовых скважин"

Билет № 15

1. Методы борьбы с кристаллогидратами при эксплуатации и газовых скважин
2. Борьба с отложениями парафина (ПКР-5)
3. Методы борьбы с выносом песка в скважины

Подпись преподавателя _____ Подпись заведующего кафедрой _____

**МИНИСТЕРСТВО НАУКИ И ВЫСШЕГО ОБРАЗОВАНИЯ РОССИЙСКОЙ ФЕДЕРАЦИИ
ГРОЗНЕНСКИЙ ГОСУДАРСТВЕННЫЙ НЕФТЯНОЙ ТЕХНИЧЕСКИЙ УНИВЕРСИТЕТ**

имени академика М.Д. Миллионщикова

Институт нефти и газа

Группа " " Семестр " "

Дисциплина "Эксплуатация нефтяных и газовых скважин"

Билет № 16

1. Обслуживание скважин, оборудованных ШСНУ
2. Осложнения при эксплуатации и газовых скважин
3. Наземные сооружения и оборудования, используемые при текущем ремонте.

Подпись преподавателя _____ Подпись заведующего кафедрой _____

**МИНИСТЕРСТВО НАУКИ И ВЫСШЕГО ОБРАЗОВАНИЯ РОССИЙСКОЙ ФЕДЕРАЦИИ
ГРОЗНЕНСКИЙ ГОСУДАРСТВЕННЫЙ НЕФТЯНОЙ ТЕХНИЧЕСКИЙ УНИВЕРСИТЕТ**

имени академика М.Д. Миллионщикова

Институт нефти и газа

Группа " " Семестр " "

Дисциплина "Эксплуатация нефтяных и газовых скважин"

Билет № 17

1. Определение диаметра эксплуатационной колонны
2. Состав и организация работ по текущему ремонту.
3. Выделение эксплуатационных объектов.

Подпись преподавателя _____ Подпись заведующего кафедрой _____

**МИНИСТЕРСТВО НАУКИ И ВЫСШЕГО ОБРАЗОВАНИЯ РОССИЙСКОЙ ФЕДЕРАЦИИ
ГРОЗНЕНСКИЙ ГОСУДАРСТВЕННЫЙ НЕФТЯНОЙ ТЕХНИЧЕСКИЙ УНИВЕРСИТЕТ**

имени академика М.Д. Миллионщикова

Институт нефти и газа

Группа " " Семестр " "

Дисциплина "Эксплуатация нефтяных и газовых скважин"

Билет № 18

1. Наземные сооружения и оборудования, используемые при текущем ремонте.
2. Оборудование фонтанных скважин
3. Закономерности притока нефти при различных режимах дренирования

Подпись преподавателя _____ Подпись заведующего кафедрой _____

**МИНИСТЕРСТВО НАУКИ И ВЫСШЕГО ОБРАЗОВАНИЯ РОССИЙСКОЙ ФЕДЕРАЦИИ
ГРОЗНЕНСКИЙ ГОСУДАРСТВЕННЫЙ НЕФТЯНОЙ ТЕХНИЧЕСКИЙ УНИВЕРСИТЕТ**

имени академика М.Д. Миллионщикова

Институт нефти и газа

Группа " " Семестр " "

Дисциплина "Эксплуатация нефтяных и газовых скважин"

Билет № 19

1. Методы определения запасов углеводородов
2. Режим работы пластов
3. Целесообразность применения раздельной эксплуатации нескольких пластов одной скважиной.

Подпись преподавателя _____ Подпись заведующего кафедрой _____

**МИНИСТЕРСТВО НАУКИ И ВЫСШЕГО ОБРАЗОВАНИЯ РОССИЙСКОЙ ФЕДЕРАЦИИ
ГРОЗНЕНСКИЙ ГОСУДАРСТВЕННЫЙ НЕФТЯНОЙ ТЕХНИЧЕСКИЙ УНИВЕРСИТЕТ**

имени академика М.Д. Миллионщикова

Институт нефти и газа

Группа " " Семестр " "

Дисциплина "Эксплуатация нефтяных и газовых скважин"

Билет № 20

1. Факторы, ограничивающие отбор газа из скважин
2. Борьба с осложнениями парафина.
3. Химические, механические и тепловые методы воздействия

Подпись преподавателя _____ Подпись заведующего кафедрой _____

**МИНИСТЕРСТВО НАУКИ И ВЫСШЕГО ОБРАЗОВАНИЯ РОССИЙСКОЙ ФЕДЕРАЦИИ
ГРОЗНЕНСКИЙ ГОСУДАРСТВЕННЫЙ НЕФТЯНОЙ ТЕХНИЧЕСКИЙ УНИВЕРСИТЕТ**

имени академика М.Д. Миллионщикова

Институт нефти и газа

Группа " " Семестр " "

Дисциплина "Эксплуатация нефтяных и газовых скважин"

Билет № 21

1. Определения числа скважин
2. Состав и организация работ по текущему ремонту.
3. Оборудование фонтанных скважин

Подпись преподавателя _____ Подпись заведующего кафедрой _____

**МИНИСТЕРСТВО НАУКИ И ВЫСШЕГО ОБРАЗОВАНИЯ РОССИЙСКОЙ ФЕДЕРАЦИИ
ГРОЗНЕНСКИЙ ГОСУДАРСТВЕННЫЙ НЕФТЯНОЙ ТЕХНИЧЕСКИЙ УНИВЕРСИТЕТ**

имени академика М.Д. Миллионщикова

Институт нефти и газа

Группа " " Семестр " "

Дисциплина "Эксплуатация нефтяных и газовых скважин"

Билет № 22

1. Оборудование фонтанных скважин
2. Неполладки при работе фонтанных скважин
3. Ограничение притока воды в скважины.

Подпись преподавателя _____ Подпись заведующего кафедрой _____

**МИНИСТЕРСТВО НАУКИ И ВЫСШЕГО ОБРАЗОВАНИЯ РОССИЙСКОЙ ФЕДЕРАЦИИ
ГРОЗНЕНСКИЙ ГОСУДАРСТВЕННЫЙ НЕФТЯНОЙ ТЕХНИЧЕСКИЙ УНИВЕРСИТЕТ**

имени академика М.Д. Миллионщикова

Институт нефти и газа

Группа " " Семестр " "

Дисциплина "Эксплуатация нефтяных и газовых скважин"

Билет № 23

1. Методы борьбы с АСПО при эксплуатации и газовых скважин
2. Станки-качалки, насосные штанги и оборудование устья скважин.
3. Состав и организация работ по текущему ремонту.

Подпись преподавателя _____ **Подпись заведующего кафедрой** _____

**МИНИСТЕРСТВО НАУКИ И ВЫСШЕГО ОБРАЗОВАНИЯ РОССИЙСКОЙ ФЕДЕРАЦИИ
ГРОЗНЕНСКИЙ ГОСУДАРСТВЕННЫЙ НЕФТЯНОЙ ТЕХНИЧЕСКИЙ УНИВЕРСИТЕТ**

имени академика М.Д. Миллионщикова

Институт нефти и газа

Группа " " Семестр " "

Дисциплина "Эксплуатация нефтяных и газовых скважин"

Билет № 24

1. Целесообразность применения раздельной эксплуатации нескольких пластов одной скважиной.
2. Ограничение притока воды в скважины.
3. Станки-качалки, насосные штанги и оборудование устья скважин.

Подпись преподавателя _____ **Подпись заведующего кафедрой** _____

**МИНИСТЕРСТВО НАУКИ И ВЫСШЕГО ОБРАЗОВАНИЯ РОССИЙСКОЙ ФЕДЕРАЦИИ
ГРОЗНЕНСКИЙ ГОСУДАРСТВЕННЫЙ НЕФТЯНОЙ ТЕХНИЧЕСКИЙ УНИВЕРСИТЕТ**

имени академика М.Д. Миллионщикова

Институт нефти и газа

Группа " " Семестр " "

Дисциплина "Эксплуатация нефтяных и газовых скважин"

Билет № 25

1. Методы борьбы с выносом песка в скважины
2. Борьба с осложнениями парафина.
3. Наземные сооружения и оборудования, используемые при текущем ремонте.

Подпись преподавателя _____ **Подпись заведующего кафедрой** _____

Критерии оценки знаний студента на экзамене

Оценка «отлично» выставляется студенту, показавшему всесторонние, систематизированные, глубокие знания учебной программы дисциплины и умение уверенно применять их на практике при решении конкретных задач, свободное и правильное обоснование принятых решений-(20 баллов)

Оценка «хорошо» - выставляется студенту, если он твердо знает материал, грамотно и по существу излагает его, умеет применять полученные знания на практике, но допускает в ответе или в решении задач некоторые неточности, которые может устранить с помощью дополнительных вопросов преподавателя. (15 баллов)

Оценка «удовлетворительно» - выставляется студенту, показавшему фрагментарный, разрозненный характер знаний, недостаточно правильные формулировки базовых понятий, нарушения логической последовательности в изложении программного материала, но при этом он владеет основными разделами учебной программы, необходимыми для дальнейшего обучения и может применять полученные знания по

образцу в стандартной ситуации. (10 баллов)

Оценка «неудовлетворительно» - выставляется студенту, который не знает большей части основного содержания учебной программы дисциплины, допускает грубые ошибки в формулировках основных понятий дисциплины и не умеет использовать полученные знания при решении типовых практических задач.

Успеваемость студентов по учебному курсу независимо от его общей трудоемкости в течение семестра оценивается максимально в 100 баллов и включает текущий контроль успеваемости, который предполагает оценку активности аудиторной работы студента в течение семестра: сдача лабораторных работ; рубежный контроль, который проводится по материалам пройденных тем, в виде письменных работ в период 1-ой и 2-ой аттестаций; самостоятельную работу студента, которая осуществляется в виде написания рефератов; выполнения практических работ и их защиты.