

Документ подписан простой электронной подписью

Информация о владельце:

ФИО: Минцарь Мария Сергеевна

Должность: Ректор

Дата подписания: 22.11.2025 13:11:59

Уникальный программный ключ:

236bcc35c296f119d6aafdc22836b21db52dbc07971a86865a5825f9fa4304cc

**МИНИСТЕРСТВО НАУКИ И ВЫСШЕГО ОБРАЗОВАНИЯ РОССИЙСКОЙ ФЕДЕРАЦИИ**  
**ФЕДЕРАЛЬНОЕ ГОСУДАРСТВЕННОЕ БЮДЖЕТНОЕ ОБРАЗОВАТЕЛЬНОЕ УЧРЕЖДЕНИЕ**  
**ВЫСШЕГО ОБРАЗОВАНИЯ**

**«ГРОЗНЕНСКИЙ ГОСУДАРСТВЕННЫЙ НЕФТЯНОЙ ТЕХНИЧЕСКИЙ УНИВЕРСИТЕТ ИМЕНИ**  
**АКАДЕМИКА М.Д.МИЛЛИОНЩИКОВА»**

## **Прикладная механика и инженерная графика**

**УТВЕРЖДЕН**

на заседании кафедры

« 2 » 09 20 21 г., протокол № 1  
Заведующий кафедрой



**М.А. Саидов**

## **ФОНД ОЦЕНОЧНЫХ СРЕДСТВ ПО УЧЕБНОЙ ДИСЦИПЛИНЕ**

### **«ИНЖЕНЕРНАЯ ГРАФИКА»**

#### **Направление подготовки**

19.03.02 Продукты питания из растительного сырья

#### **Профили**

«Технология бродильных производств и виноделие»

#### **Квалификация**

бакалавр

**Год начала подготовки - 2021**

Составитель  **И.И. Козлова**

Грозный – 2021

**ПАСПОРТ  
ФОНДА ОЦЕНОЧНЫХ СРЕДСТВ ПО УЧЕБНОЙ ДИСЦИПЛИНЕ**

**«Инженерная графика»**  
(наименование дисциплины)

<b>№ п/п</b>	<b>Контролируемые разделы (темы) дисциплины</b>	<b>Код контролируемой компетенции (или ее части)</b>	<b>Наименование оценочного средства</b>
<b>1 семестр</b>			
1.	Конструкторская документация Оформление чертежей	<b>ОПК-3</b>	<b>тест</b>
2.	Элементы геометрии деталей Изображения, надписи, обозначения		<b>задача</b>
3.	АксонOMETрические проекции деталей		<b>задача</b>
4.	Изображения и обозначения элементов деталей		<b>задача</b>
5.	Пользовательский интерфейс	<b>ОПК-3</b>	<b>задача</b>
6.	Использование примитивов		<b>задача</b>
7.	Создание двумерных чертежей		<b>тест</b>
8.	Редактирование объектов		<b>задача</b>
9.	Работа с текстом	<b>ОПК-3</b>	<b>задача</b>

**ПЕРЕЧЕНЬ ОЦЕНОЧНЫХ СРЕДСТВ**

<b>№ п/п</b>	<b>Наименование оценочного средства</b>	<b>Краткая характеристика оценочного средства</b>	<b>Представление оценочного средства в фонде</b>
1	<i>Вопросы к первой и второй рубежной аттестациям</i>	Средство контроля усвоения учебного материала темы, раздела или разделов дисциплины, организованное как учебное занятие. Студенту предлагается ответить на вопрос по теме и решить задачу.	Вопросы и задачи по темам (разделам) дисциплины
2	<i>Контрольная работа</i>	Средство проверки умений применять полученные знания для решения задач определенного типа по теме или разделу учебной дисциплины.	Комплект контрольных заданий по вариантам
3	<i>Тест</i>	Система стандартизированных заданий, позволяющая автоматизировать процедуру измерения уровня знаний и умений обучающегося.	Фонд тестовых заданий
4	<i>Вопросы к экзамену(зачету)</i>	Средство проверки усвоения учебного материала темы, раздела и разделов дисциплины, реализуемое в виде задания теоретического вопроса и решения задачи.	Вопросы по темам дисциплины

## ВОПРОСЫ ПО ТЕМАМ ДИСЦИПЛИНЫ

№ п/п	Наименование раздела дисциплины	Содержание раздела
1.	Конструкторская документация	Единая система конструкторской документации. Стандарты ЕСКД. Виды изделий и конструкторских документов.
2.	Оформление чертежей	Геометрические основы. Форматы. Масштабы. Линии. Шрифты. Основная надпись. Написание размеров.
3.	Элементы геометрии деталей	Геометрические основы форм деталей. Пересечение поверхностей тел /геометрических/. Наклонные сечения деталей.
4.	Изображения, надписи, обозначения	Основные правила выполнения изображений. Виды. Разрезы. Сечения. Выносные элементы. Компоненты чертежа. Надписи и обозначения на чертеже.
5.	АксонOMETрические проекции деталей	АксонOMETрические проекции деталей
6.	Изображения и обозначения элементов деталей	Отверстия. Пазы. Элементы крепежных деталей. Элементы литых деталей.
7.	Изображение и обозначение резьбы	Основные параметры резьбы. Цилиндрические и конические резьбы. Обозначения резьбы. Технологические элементы резьбы.
8.	Рабочие чертежи деталей	Изображение стандартных деталей. Чертежи деталей со стандартными изображениями. Чертежи оригинальных деталей. Эскизирование деталей. Размеры. Виды размеров.
9.	Изображения сборочных единиц	Изображения разъемных и неразъемных соединений и передач. Условности и упрощения.

### Критерии оценки (в рамках текущей аттестации)

Регламентом БРС ГГНТУ предусмотрено 15 баллов за текущую аттестацию. Критерии оценки разработаны, исходя из разделения баллов: 10 баллов за освоение теоретических вопросов дисциплины, 5 баллов - за выполнение практических заданий.

#### Критерии оценки ответов на теоретические вопросы:

**0 баллов** выставляется студенту, если дан неполный ответ, представляющий собой разрозненные знания по теме вопроса с существенными ошибками в определениях. Присутствуют фрагментарность, нелогичность изложения. Студент не осознает связь данного понятия, теории, явления с другими объектами дисциплины. Отсутствуют выводы, конкретизация и доказательность изложения. Речь неграмотная. Дополнительные и уточняющие вопросы преподавателя не приводят к коррекции ответа студента не только на поставленный вопрос, но и на другие вопросы дисциплины.

**1-2 балла** выставляется студенту, если дан недостаточно полный и недостаточно развернутый ответ. Логика и последовательность изложения имеют нарушения. Допущены ошибки в раскрытии понятий, употреблении терминов.

Студент не способен самостоятельно выделить существенные и несущественные признаки и причинно-следственные связи. Студент может конкретизировать обобщенные знания, доказав на примерах их основные положения только с помощью преподавателя. Речевое оформление требует поправок, коррекции.

**3-4 балла выставляется студенту, если дан полный, но недостаточно последовательный ответ на поставленный вопрос, но при этом показано умение выделить существенные и несущественные признаки и**

**причинно- следственные связи. Ответ логичен и изложен в терминах науки. Могут быть допущены 1-2 ошибки в определении основных понятий, которые студент затрудняется исправить самостоятельно.**

**5-6 баллов выставляется студенту, если дан полный, развернутый ответ на поставленный вопрос, показано умение выделить существенные и несущественные признаки, причинно следственные связи. Ответ четко структурирован, логичен, изложен в терминах науки. Однако допущены незначительные ошибки или недочеты, исправленные студентом с помощью «наводящих» вопросов преподавателя.**

**7-8 баллов выставляется студенту, если дан полный, развернутый ответ на поставленный вопрос, доказательно раскрыты основные положения темы', в ответе прослеживается четкая структура, логическая последовательность, отражающая сущность раскрываемых понятий, теорий, явлений. Ответ изложен литературным языком в терминах науки. В ответе допущены недочеты, исправленные студентом с помощью преподавателя**

**9 баллов выставляется студенту, если дан полный, развернутый ответ на поставленный вопрос, показана совокупность осознанных знаний об объекте, доказательно раскрыты основные положения темы; в ответе прослеживается четкая структура, логическая последовательность, отражающая сущность раскрываемых понятий, теорий, явлений. Знание об объекте демонстрируется на фоне понимания его в системе данной науки и междисциплинарных связей. Ответ изложен литературным языком в терминах науки. Могут быть допущены недочеты в определении понятий, исправленные студентом самостоятельно в процессе ответа.**

**10 баллов выставляется студенту, если дан полный, развернутый ответ на поставленный вопрос, показана совокупность осознанных знаний об объекте, проявляющаяся в свободном оперировании понятиями, умении выделить существенные и несущественные его признаки, причинно-следственные связи. Знание об объекте демонстрируется на фоне понимания его в системе данной науки и междисциплинарных связей. Ответ формулируется в терминах науки, изложен литературным языком, логичен, доказателен, демонстрирует авторскую позицию студента.**

**Баллы за тему выводятся как средний балл по заданным студенту вопросам, не считая количество «наводящих» и уточняющих вопросов.**

**Баллы за текущую аттестацию выводятся как средний балл по всем темам.**

# ТЕСТОВЫЕ ЗАДАНИЯ

## 1 СЕМЕСТР

1. Порядок элементов структуры условного обозначения ГОСТ

- 1) индекс класса стандарта, классификационная группа стандарта, порядковый номер стандарта в группе, год регистрации;
- 2) индекс класса стандарта, классификационная группа стандарта, год регистрации, порядковый номер стандарта в группе;
- 3) год регистрации, индекс класса стандарта, порядковый номер стандарта в группе, классификационная группа стандарта;
- 4) классификационная группа стандарта, индекс класса стандарта, порядковый номер стандарта в группе, год регистрации.

**2. К текстовым конструкторским документам относятся**

- 1) любые технические документы, содержащие текст;
- 2) только чертежи, схемы, электронные модели;
- 3) только паспорта, расчёты, технические условия, пояснительные записки, инструкции;
- 4) паспорта, расчёты, технические условия, пояснительные записки, инструкции, таблицы, спецификации, ведомости.

**3. Графический конструкторский документ – это:**

- 1) схема;
- 2) расчёты;
- 3) технические условия;
- 4) спецификация.

**4. Конструкторский документ, определяющий конструкцию изделия, взаимодействие его составных частей и поясняющий принцип работы изделия, называется ...**

- 1) телом общего вида;
- 2) сборочным чертежом;
- 3) рабочим чертежом;
- 4) схемой.

**5. Чертежом детали называют:**

- 1) любое изображение на листе бумаги;
- 2) изображение детали на листе бумаги, выполненное с помощью линейки и циркуля;
- 3) документ, содержащий изображение детали и другие данные, необходимые для её изготовления и контроля;
- 4) изображение детали на листе бумаги, выполненное без применения чертёжных инструментов.

**6. Формат А3 верно оформлен на рисунках**

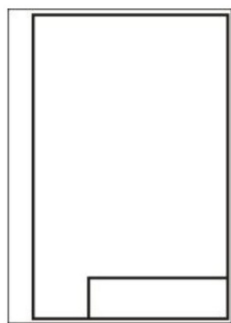


Рис. 1

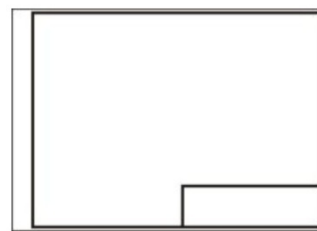


Рис. 2

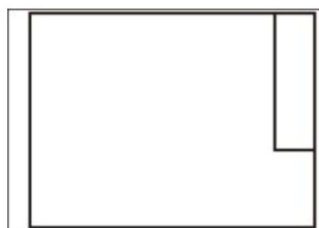


Рис. 3

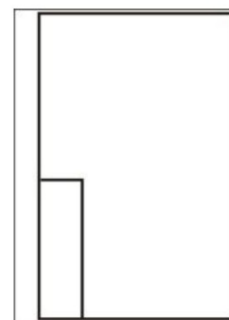


Рис. 4

**7. Толщина толстой сплошной основной линии должна быть в пределах**

- 1) 1,4 - 2 мм;
- 2) 0,4 - 1 мм;
- 3) 0,5 - 1,4 мм;
- 4) 0,7- 1,5мм.

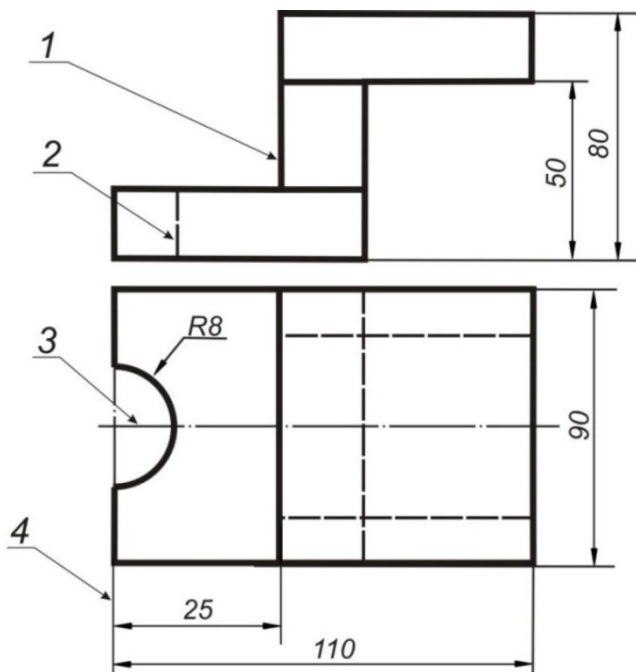
**8. Соответствие названий линий чертежа и их применения.**

- 1) штриховая      А) линия видимого контура
- 2) штрихпунктирная тонкой      Б) линия невидимого контура
- 3) сплошной тонкой      В) линия осевая, симметрии
- 4) сплошная толстая      Г) выносная, размерная линия.

**9. Штрихпунктирные линии, применяемые в качестве центровых, следует заменять сплошными тонкими линиями, если диаметр окружности в изображении ...**

- 1) менее 12 мм;
- 2) менее 15 мм;
- 3) 5-10 мм;
- 4) более 12 мм.

**10. Соответствие линий и их названий согласно ЕСКД \_**



- А) тонкая сплошная линия;
- Б) толстая сплошная линия;
- В) штриховая линия;
- Г) штрихпунктирная линия.

11. Изображения и надписи должны занимать \_ поля на чертеже.

- 1) 50 %;
- 2) 75 %;
- 3) 100 %;
- 4) 30%.

12. Формат с размерами сторон листа 420 x 297 мм обозначают...

- 1) A3;
- 2) A1;
- 3) A2;
- 4) A4.

13. Формат с размерами сторон 89 x 841 мм, площадь которого равна 1 кв. м, обозначается ...

- 1) A4;      4) A1;
- 2) A3;      5) A0.
- 3) A2;

14. Располагать основную надпись вдоль длинной стороны не допускается для формата ...

- 1) A1;
- 2) A2;
- 3) A3;
- 4) A4.

15. Формат с размерами 210 x 297 по ГОСТ 2.301-68 обозначают...

- 1) A4;
- 2) A0;
- 3) A2;
- 4) A3,

16. Соответствие обозначения стандартного формата и его размера.

- 1) A 1      А) 594 x 841
- 2) A 2      Б) 420 x 594
- 3) A 3      В) 297 x 420
- 4) A 40 210x297.

**17. Как указывается масштаб изображений на поле чертежа?**

- 1) 5 : 1;
- 2) M 5 : 1;
- 3) (5 : 1);
- 4) 5 : 11.

**18. Масштаб, указанный в предназначенной для этого графе основной надписи чертежа, должен обозначаться по типу...**

- 1) 1 : 2;
- 2) ( 1 : 2 );
- 3) { 1 : 2 };
- 4) M1 : 2.

**19. Не соответствует стандарту масштаб ...**

- 1) 1 : 2;
- 2) 2,5 : 1;
- 3) 1 : 10.

**20. Видимый контур изображений на чертежах выполняется сплошной основной линией толщиной ... мм.**

- 1) 0,5-1,4;
- 2) 2-3;
- 3) 1-1,5;
- 4) 1,5-2.

**21. Размер шрифта h определяется ...**

- 1) высотой прописных букв в миллиметрах;
- 2) высотой строчных букв в миллиметрах;
- 3) высотой и шириной строчных букв;
- 4) высотой дополнительных знаков.

**22. Соответствие обозначения масштабов с их названиями.**

- 1) 5:1      А) масштаб увеличения
- 2) 1:5      Б) масштаб уменьшения
- 3) 1:1      В) натуральная величина

**23. ЕСКД устанавливает следующий ряд размеров шрифта ^**

- 1) 2,5 - 3,5 - 6 - 10;
- 2) 2,5 - 3,5 - 5 - 7;
- 3) 5 - 7 - 14 - 18;
- 4) 2,5 - 3 - 5 - 7,

**24. Линейные размеры и их предельные отклонения на чертежах указывают в ..., без обозначения единицы измерения.**

- 1) метрах;
- 2) сантиметрах;
- 3) микрометрах;



4) миллиметрах.

25. Минимальное расстояние между параллельными размерными линиями должно быть:

- 1) 15 мм;
- 2) 7 мм;
- 3) 10 мм;
- 4) 5 мм.

26. Основанием для определения величины изображаемого изделия и его элементов на чертеже являются \_

- 1) масштаб изображения;
- 2) размерные числа;
- 3) предельные отклонения размеров;
- 4) количество изображений изделия.

27. Размеры одинаковых элементов, равномерно расположенных по окружности, на чертеже проставляются ...

- 1) один раз с указанием количества одинаковых элементов перед размерным числом;
- 2) один раз без указания количества одинаковых элементов;
- 3) столько раз, сколько имеется одинаковых элементов.

28. Специальный знак  $\emptyset$  используют для нанесения размеров ...

- 1) дуг окружностей;
- 2) отрезков;
- 3) углов;
- 4) окружностей.

Правильно обозначен уклон на рисунке ...

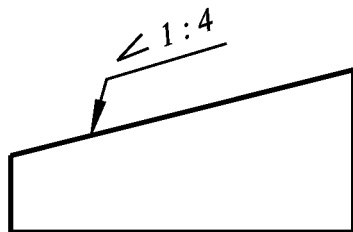


Рис. 1

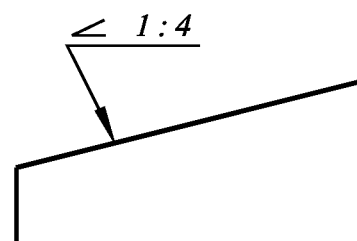


Рис. 2

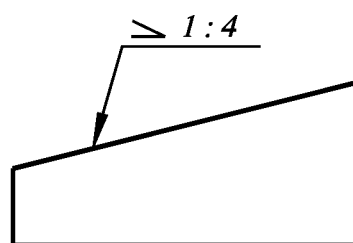


Рис. 3

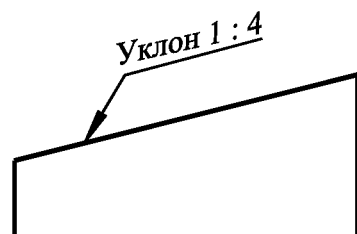


Рис. 4

Регламентом БРС ГГНТУ предусмотрено 15 баллов за текущую аттестацию.

**Критерии оценки разработаны, исходя из деления баллов:**

**1 аттестация**

**Тема 1 -3 балла**

**Тема 2 -4 балла**

**Тема 3. -4 балла**

**Тема 4. -4 балла**

**2 аттестация**

**Тема 1 -3 балла**

**Тема 2 -3 балла**

**Тема 3. -3 балла**

**Тема 4. -3 балла**

**Тема 5 -3 балла**

**Критерии оценки выполнения тестовых заданий: 0 баллов – задание не выполнено, 15 баллов задание выполнено верно.**

**Баллы выполнения тестовых заданий выводятся как средний балл по всем тестам.**

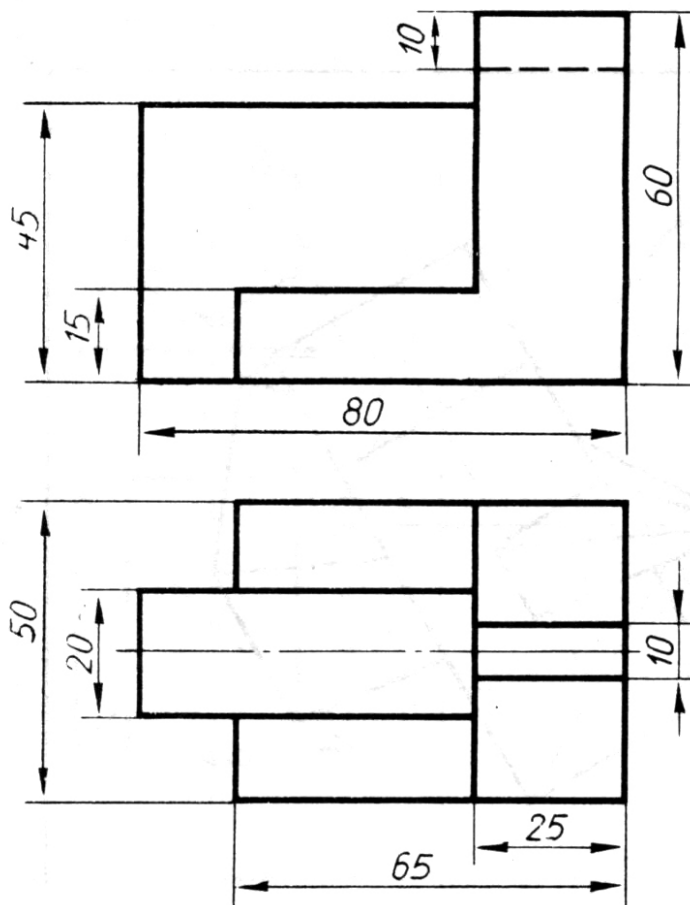
## 1 семестр

### Вопросы к первой рубежной аттестации

1. Предмет «Инженерная графика», цели и задачи.
2. Стандарты ЕСКД, требования предъявляемые стандартами ЕСКД.
3. Основные стандарты на форматы.
4. Основные стандарты на линии.
5. Основные стандарты на шрифты.
6. Основные стандарты на масштаб.
7. Оформление чертежей, построение углового штампа.
8. Изображения вида. Определение вида.
9. Изображения разреза. Определение разреза.
10. Изображения сечения. Определение сечения.
11. Расположение основных видов, пример построения
12. Построение проекционного чертежа, на примере прямой призмы.
13. Построение проекционного чертежа, на примере прямого кругового цилиндра.
14. Построение проекционного чертежа, на примере прямого кругового конуса.
15. Простые разрезы – примеры построения.
16. Сложные разрезы – примеры построения.
17. Местные разрезы – примеры построения.

Билет №1

1. Виды изделий и конструкторских документов
2. По двум заданным видам построить третий вид и наглядное изображение детали в прямоугольной изометрии



УТВЕРЖДАЮ:

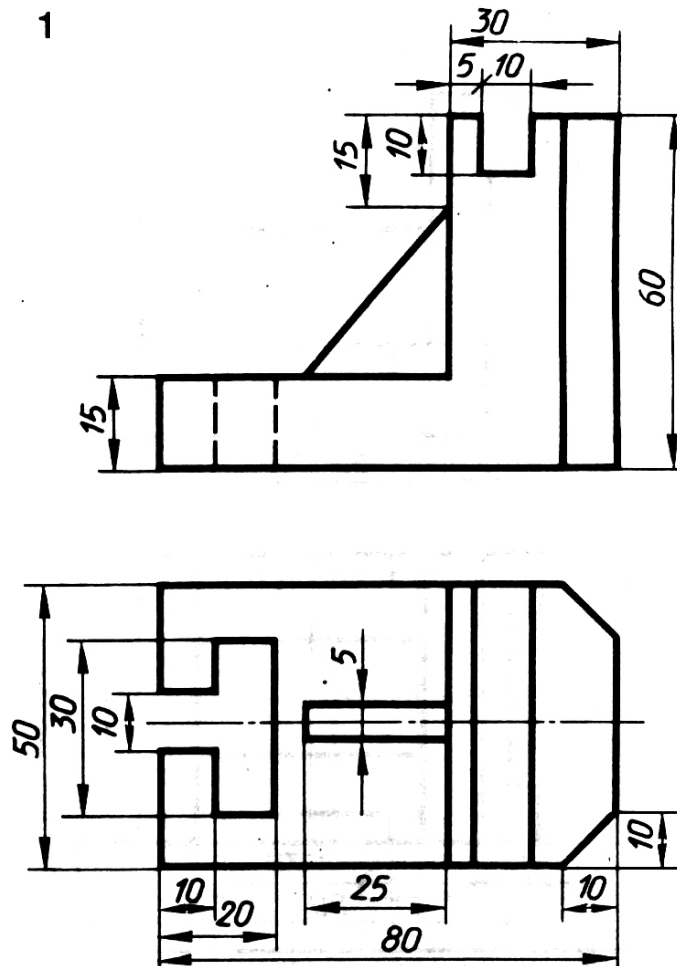
протокол № \_\_, \_\_\_\_\_ 20\_\_ г.

« \_\_ » \_\_\_\_\_ 20\_\_ г

зав.каф. \_\_\_\_\_

Билет № 2

1. Виды изделий и конструкторских документов
2. По двум заданным видам построить третий вид и наглядное изображение детали в прямоугольной изометрии



УТВЕРЖДАЮ:

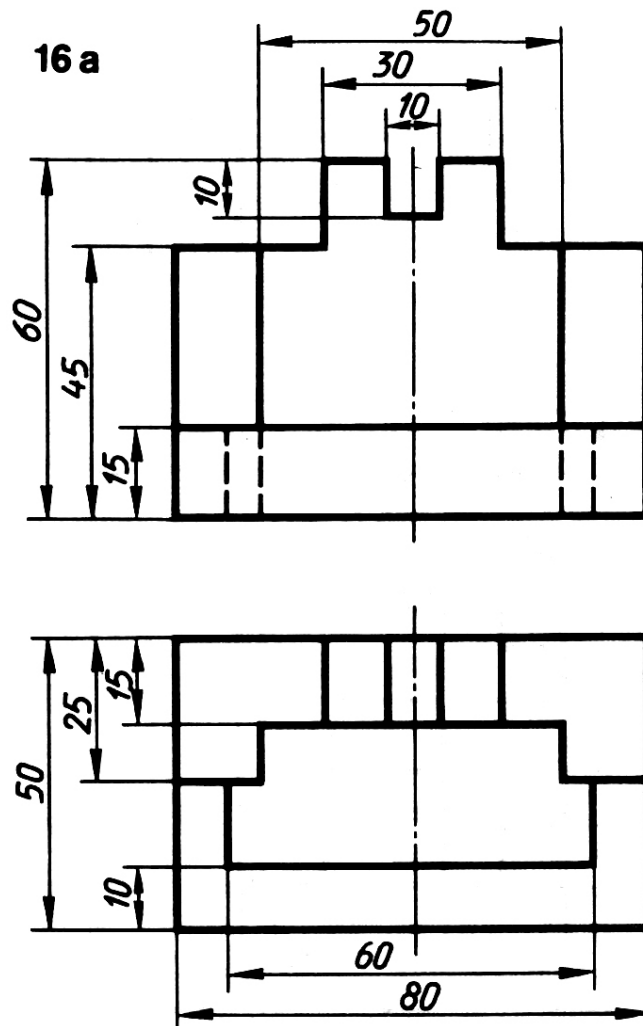
протокол № \_\_, \_\_\_\_\_ 20\_\_ г.

« \_\_ » \_\_\_\_\_ 20\_\_ г

зав.каф. \_\_\_\_\_

Билет № 3

1. Виды изделий с винтовой поверхностью
2. По двум заданным видам построить третий вид и наглядное изображение детали в прямоугольной изометрии



УТВЕРЖДАЮ:

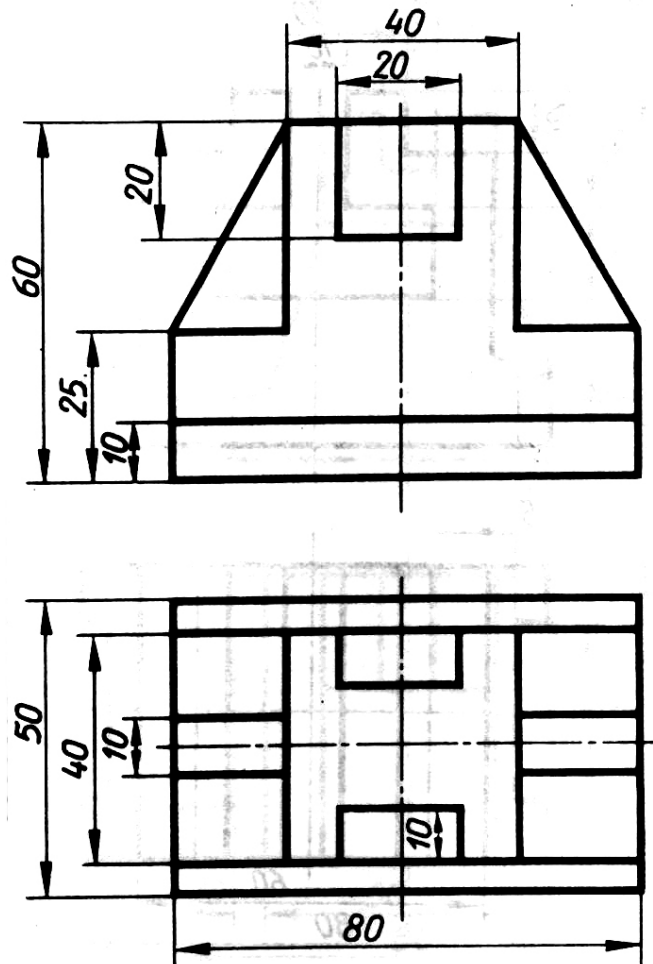
протокол № \_\_, \_\_\_\_\_ 20\_\_ г.

«\_\_» \_\_\_\_\_ 20\_\_ г

зав.каф. \_\_\_\_\_

Билет № 4

1. Винт и резьба. Многозаходные винты и резьбы
2. По двум заданным видам построить третий вид и наглядное изображение детали в прямоугольной изометрии



УТВЕРЖДАЮ:

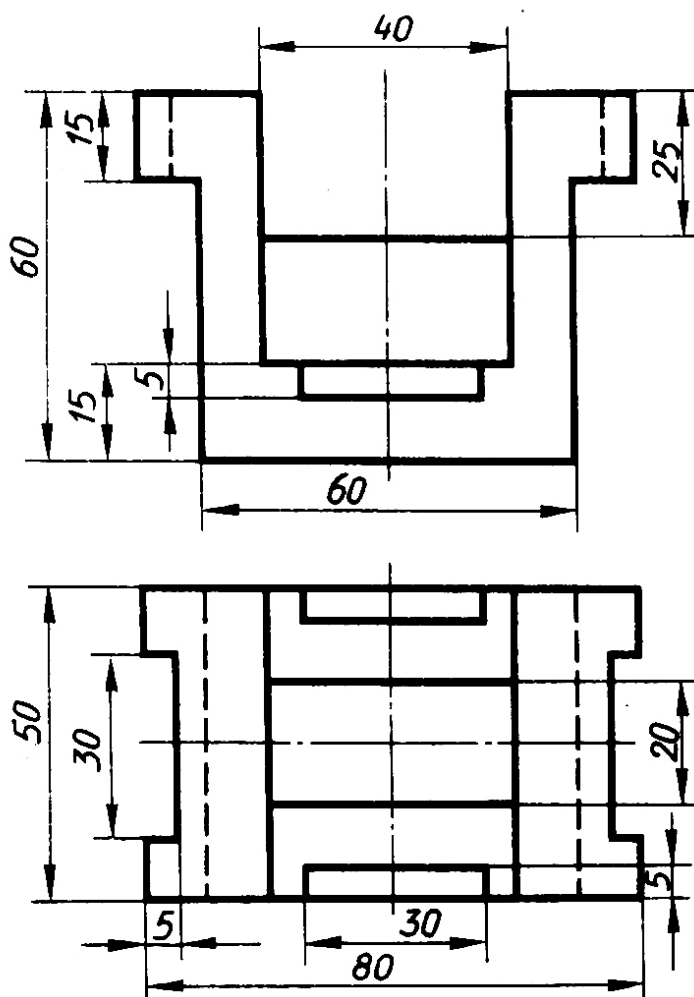
протокол № \_\_, \_\_\_\_\_ 20\_\_ г.

« \_\_ » \_\_\_\_\_ 20\_\_ г

зав.каф. \_\_\_\_\_

Билет № 5

1. Винтовые линии и винтовые поверхности
2. По двум заданным видам построить третий вид и наглядное изображение детали в прямоугольной изометрии



УТВЕРЖДАЮ:

протокол № \_\_, \_\_\_\_\_ 20\_\_ г.

«\_\_» \_\_\_\_\_ 20\_\_ г

зав.каф. \_\_\_\_\_



### **Критерии оценки (в рамках рубежной аттестации)**

Регламентом БРС ГГНТУ предусмотрено 20 баллов за рубежную аттестацию.

**5 баллов за правильный ответ на вопрос.**

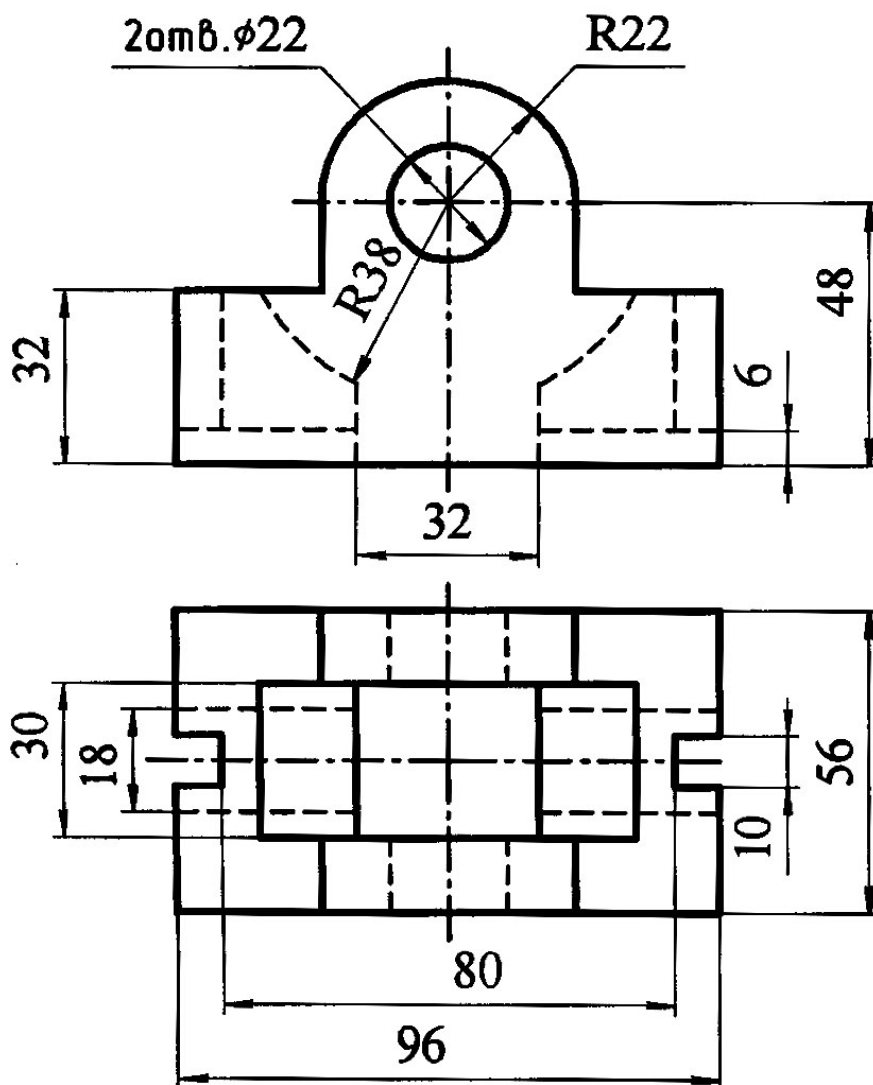
**15 баллов за правильное решение задачи.**

### **Вопросы ко второй рубежной аттестации**

1. Аксонометрические проекции.
2. Определения изометрических проекций (прямоугольная изометрическая проекция).
3. Вывод коэффициента искажения при построении изометрических проекций.  
Расположение осей в прямоугольной изометрии.
4. Построение в изометрии окружностей (эллипсов).
5. Геометрические фигуры в изометрии.
6. Построение геометрических фигур в изометрии (призма, цилиндр, деталь).
7. Построение изометрии детали с вырезом одной четверти.
8. Резьбы, виды резьб, обозначение и применение резьб.
9. Изображение резьбы на чертеже, резьбовые детали и их соединения.
10. Построение резьбовых деталей: гайка, шпилька, болт.
11. Построение изображения соединения болтом, винтом, шпилькой.
12. Выполнение эскизов, определение.
13. Правила выполнения эскизов – пример построения.
14. Построение рабочих чертежей. Примеры построения.
15. Изображение сборочных единиц, примеры построения сборочных единиц.
16. Оформление сборочных чертежей.
17. Спецификации на сборочных чертежах.

Билет № 1

1. Аксонометрические проекции
2. Выполнить на видах совмещенный разрез



УТВЕРЖДАЮ:

протокол № \_\_, \_\_\_\_\_ 20\_\_ г.

« \_\_ » \_\_\_\_\_ 20\_\_ г

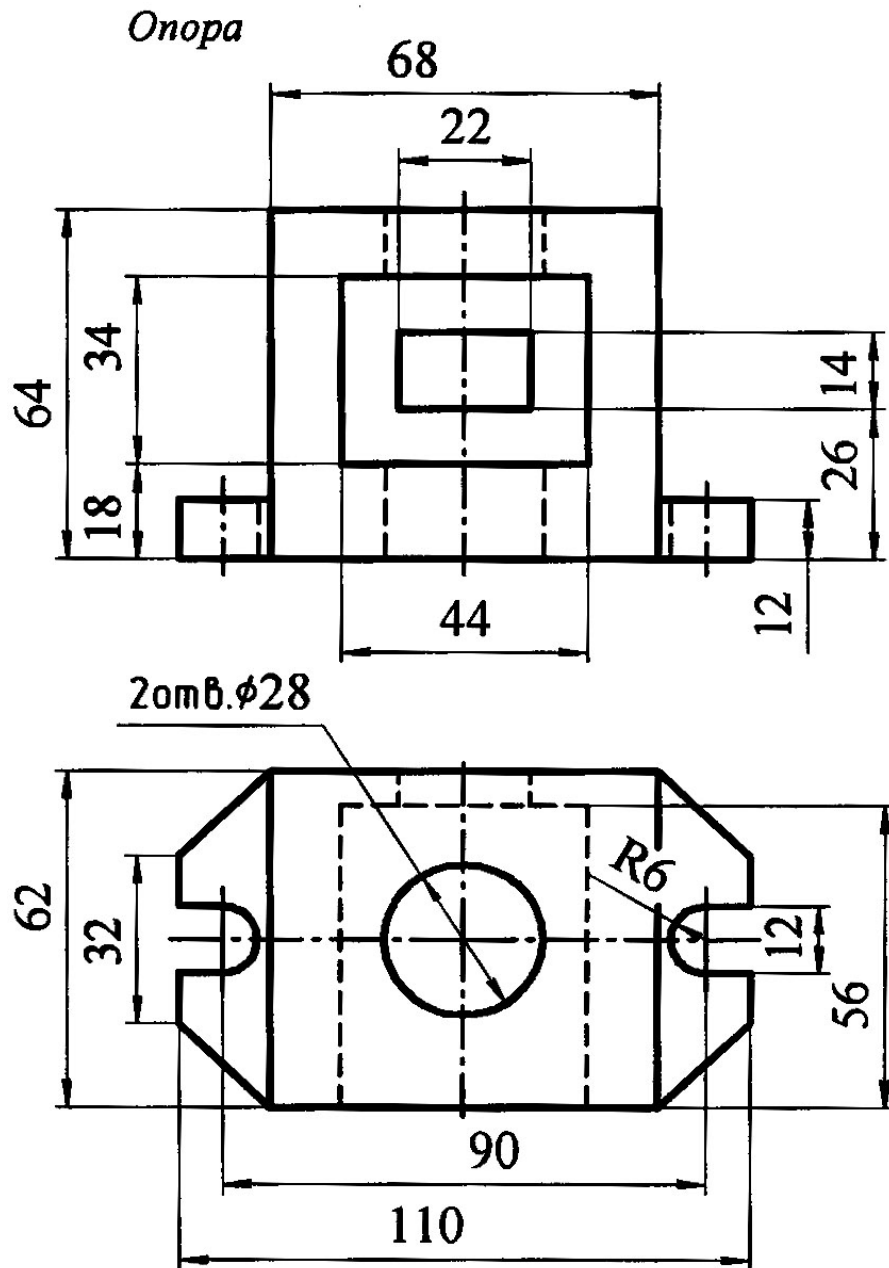
зав.каф. \_\_\_\_\_

Кафедра «Прикладная механика и инженерная графика»

Дисциплина: «Инженерная графика»

Билет № 2

1. Определения изометрических проекций (прямоугольная изометрическая проекция)
2. Выполнить на видах совмещенный разрез



УТВЕРЖДАЮ:

протокол № \_\_, \_\_\_\_\_ 20\_\_

« \_\_ » \_\_\_\_\_ 20\_\_ г

зав.каф. \_\_\_\_\_

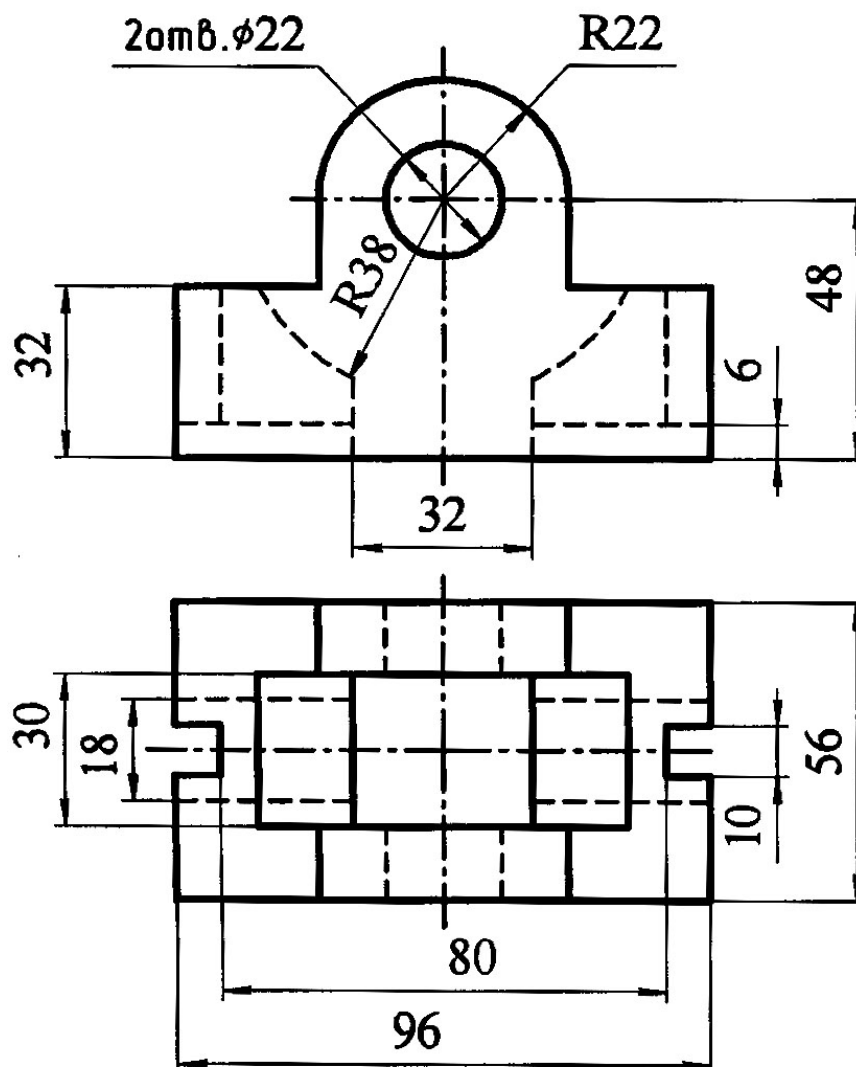
Кафедра «Прикладная механика и инженерная графика»

Дисциплина: «Инженерная графика»

Билет № 3

1. Вывод коэффициента искажения при построении изометрических проекций.  
Расположение осей в прямоугольной изометрии
2. Выполнить на видах совмещенный разрез

*Основание*



УТВЕРЖДАЮ:

протокол № \_\_, \_\_\_\_\_ 20\_\_ г.

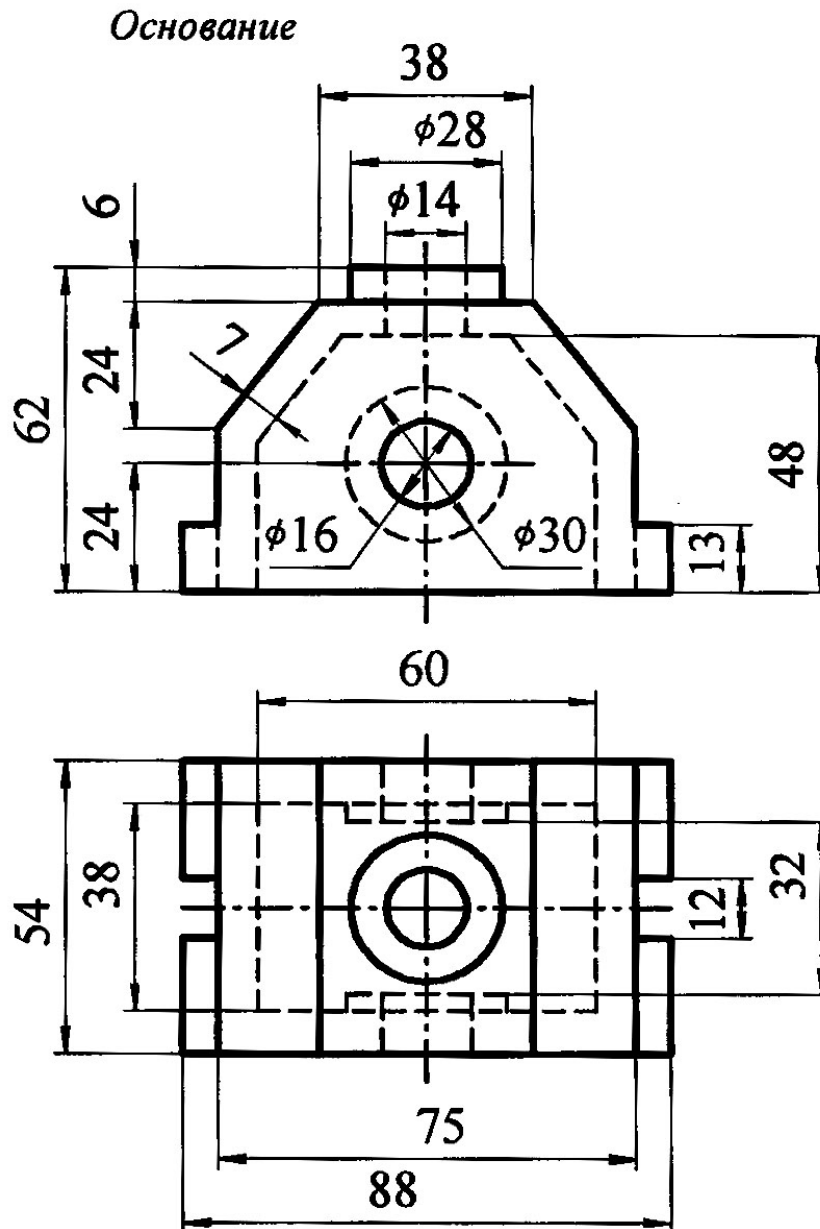
« \_\_ » \_\_\_\_\_ 20\_\_ г

зав.каф. \_\_\_\_\_

Кафедра «Прикладная механика и инженерная графика»  
Дисциплина: «Инженерная графика»

Билет № 4

1. Построение в изометрии окружностей (эллипсов)
2. Выполнить на видах совмещенный разрез



УТВЕРЖДАЮ:

протокол № \_\_, \_\_\_\_\_ 20\_\_

«\_\_» \_\_\_\_\_ 20\_\_ г

зав.каф. \_\_\_\_\_

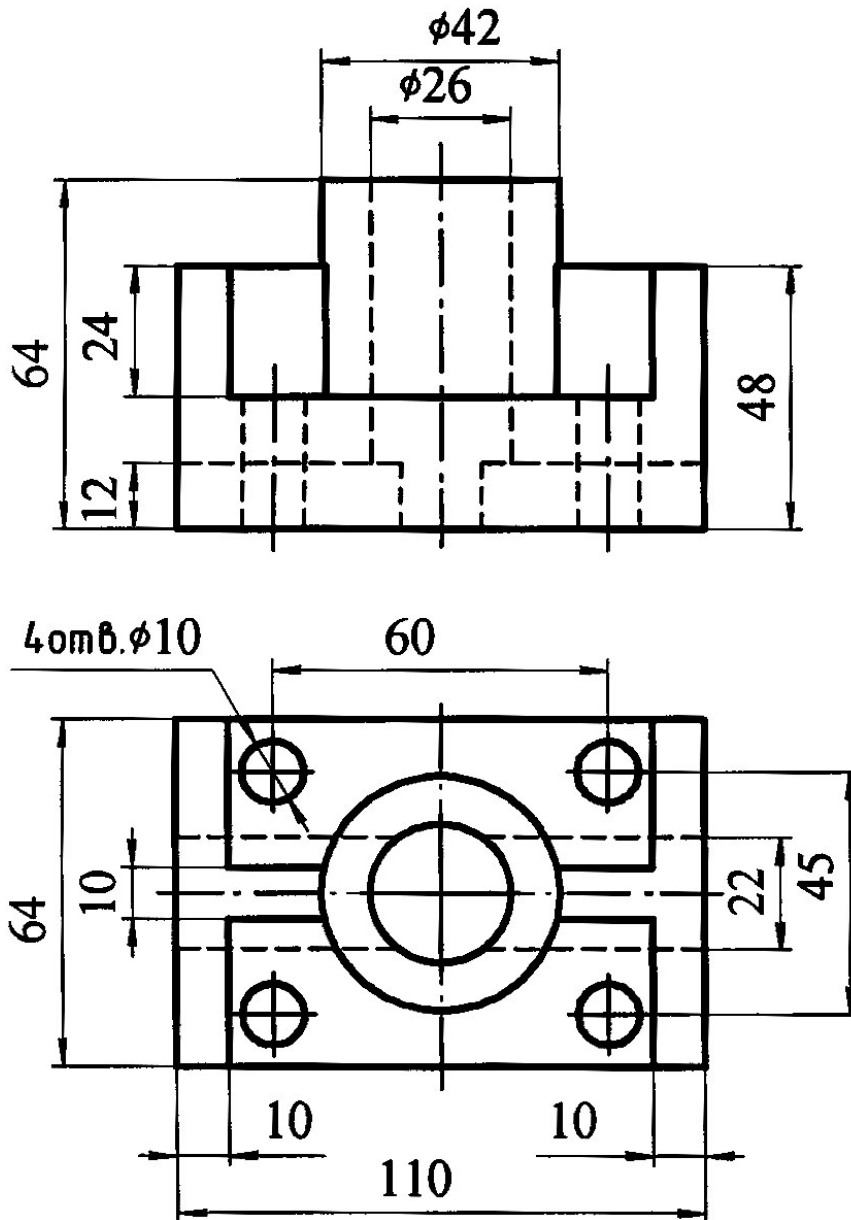
Кафедра «Прикладная механика и инженерная графика»

Дисциплина: «Инженерная графика»

Билет № 5

1. Геометрические фигуры в изометрии
2. Выполнить на видах совмещенный разрез

Салазки



УТВЕРЖДАЮ:

протокол № \_\_, \_\_\_\_\_ 20\_\_ г.

« \_\_ » \_\_\_\_\_ 20\_\_ г

зав.каф. \_\_\_\_\_

## Критерии оценки (в рамках рубежной аттестации)

Регламентом БРС ГГНТУ предусмотрено 20 баллов за рубежную аттестацию.

**5 баллов за правильный ответ на вопрос.**

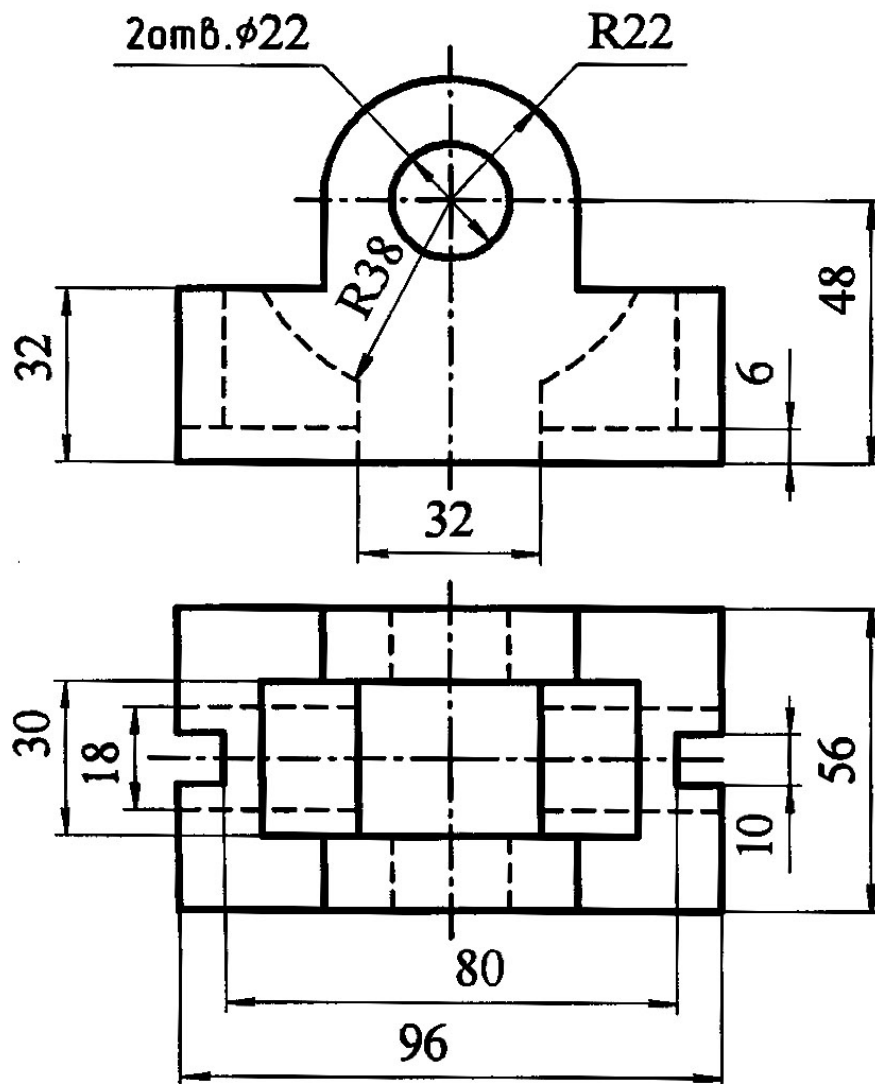
**15 баллов за правильное решение задачи.**

### Вопросы к зачету

1. Предмет «Инженерная графика», цели и задачи.
2. Стандарты ЕСКД, требования предъявляемые стандартами ЕСКД.
3. Основные стандарты на форматы.
4. Основные стандарты на линии.
5. Основные стандарты на шрифты.
6. Основные стандарты на масштаб.
7. Оформление чертежей, построение углового штампа
8. Изображения вида. Определение вида.
9. Изображения разреза. Определение разреза.
10. Изображения сечения. Определение сечения.
11. Расположение основных видов, пример построения.
12. Построение проекционного чертежа, на примере прямой призмы.
13. Построение проекционного чертежа, на примере прямого кругового цилиндра.
14. Построение проекционного чертежа, на примере прямого кругового конуса.
15. Простые разрезы – примеры построения.
16. Сложные разрезы – примеры построения.
17. Местные разрезы – примеры построения.
18. Аксонометрические проекции.
19. Определения изометрических проекций (прямоугольная изометрическая проекция).
20. Вывод коэффициента искажения при построении изометрических проекций. Расположение осей в прямоугольной изометрии.
21. Построение в изометрии окружностей (эллипсов).
22. Геометрические фигуры в изометрии.
23. Построение геометрических фигур в изометрии (призма, цилиндр, деталь).
24. Построение изометрии детали с вырезом одной четверти.
25. Резьбы, виды резьб, обозначение и применение резьб.
26. Изображение резьбы на чертеже, резьбовые детали и их соединения.
27. Построение резьбовых деталей: гайка, шпилька, болт.
28. Построение изображения соединения болтом, винтом, шпилькой.
29. Выполнение эскизов, определение.
30. Правила выполнения эскизов – пример построения.
31. Построение рабочих чертежей. Примеры построения.
32. Изображение сборочных единиц, примеры построения сборочных единиц.
33. Оформление сборочных чертежей.
34. Спецификации на сборочных чертежах.

Билет № 1

3. Аксонометрические проекции
4. Выполнить на видах совмещенный разрез



УТВЕРЖДАЮ:

протокол № \_\_, \_\_\_\_\_ 20\_\_ г.

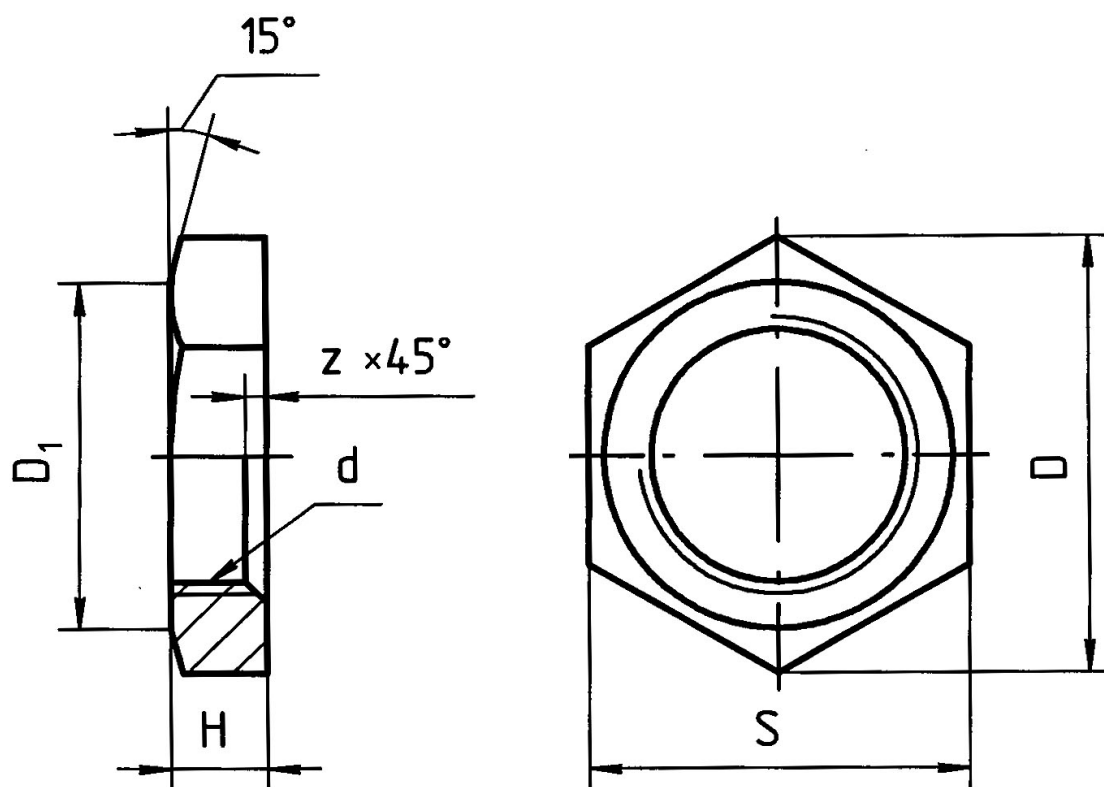
«\_\_» \_\_\_\_\_ 20\_\_ г

зав.каф. \_\_\_\_\_



Билет № 2

1. Построение изображения соединения болтом, винтом, шпилькой
2. Выполнить построение гайки



УТВЕРЖДАЮ:

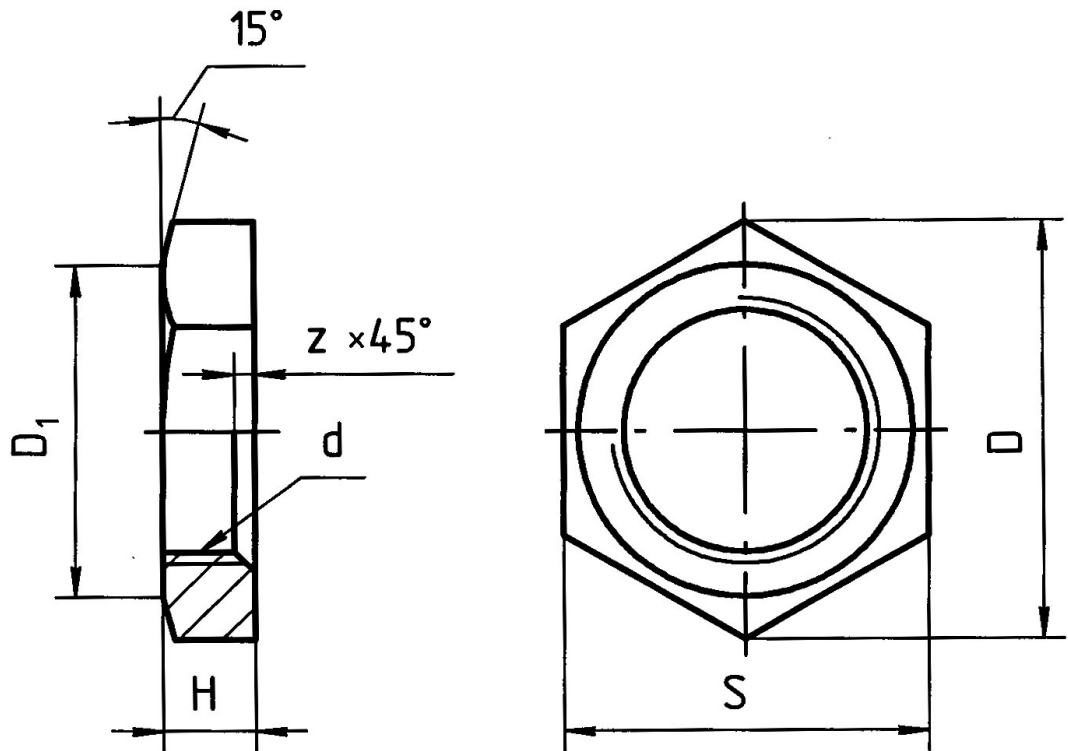
протокол № \_\_, \_\_\_\_\_ 20 \_\_ г.

« \_\_ » \_\_\_\_\_ 20 \_\_ г

зав.каф. \_\_\_\_\_

Билет № 3

1. Выполнение эскизов, определение
2. Выполнить построение гайки



УТВЕРЖДАЮ:

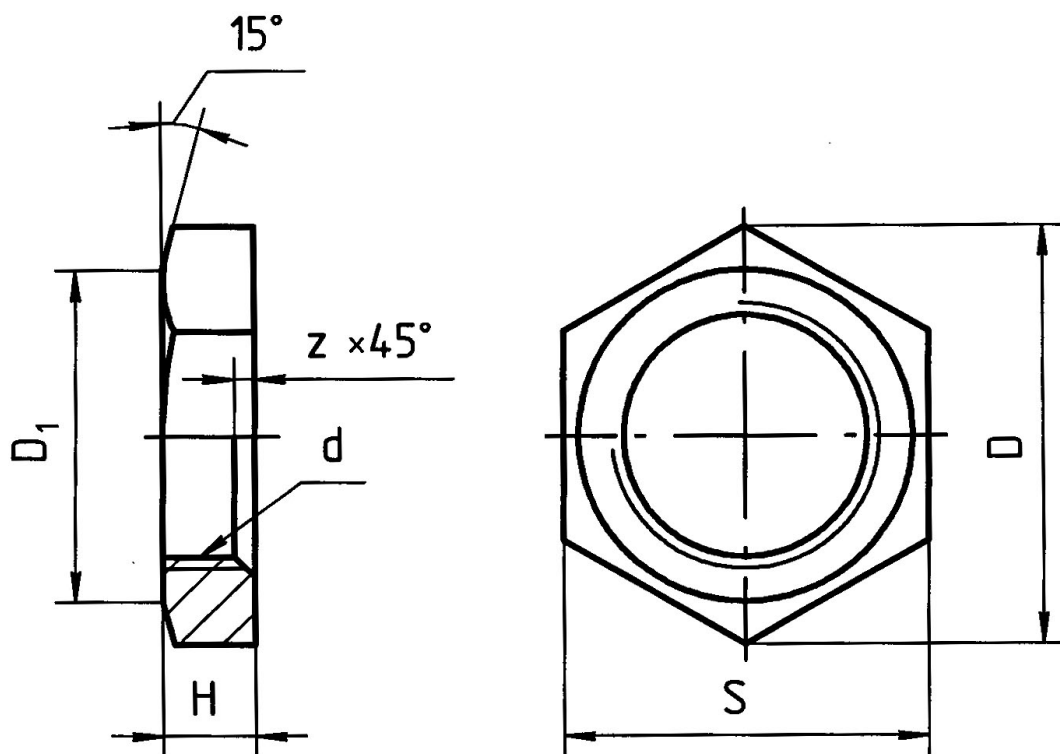
протокол № \_\_, \_\_\_\_\_ 20\_\_ г.

«\_\_» \_\_\_\_\_ 20\_\_ г

зав.каф. \_\_\_\_\_

Билет № 4

1. Правила выполнения эскизов – пример построения
2. Выполнить построение гайки



УТВЕРЖДАЮ:

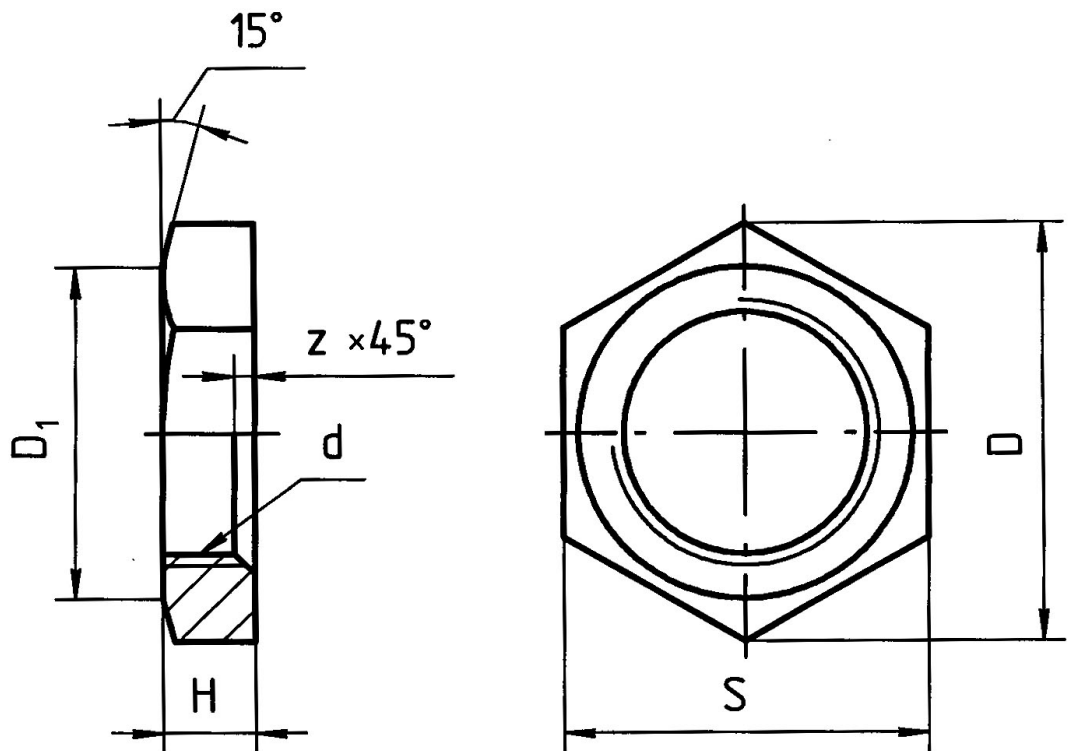
протокол № \_\_, \_\_\_\_\_ 20\_\_ г.

« \_\_ » \_\_\_\_\_ 20\_\_ г

зав.каф. \_\_\_\_\_

Билет № 5

1. Изображение сборочных единиц, примеры построения сборочных единиц
2. Выполнить построение гайки



УТВЕРЖДАЮ:

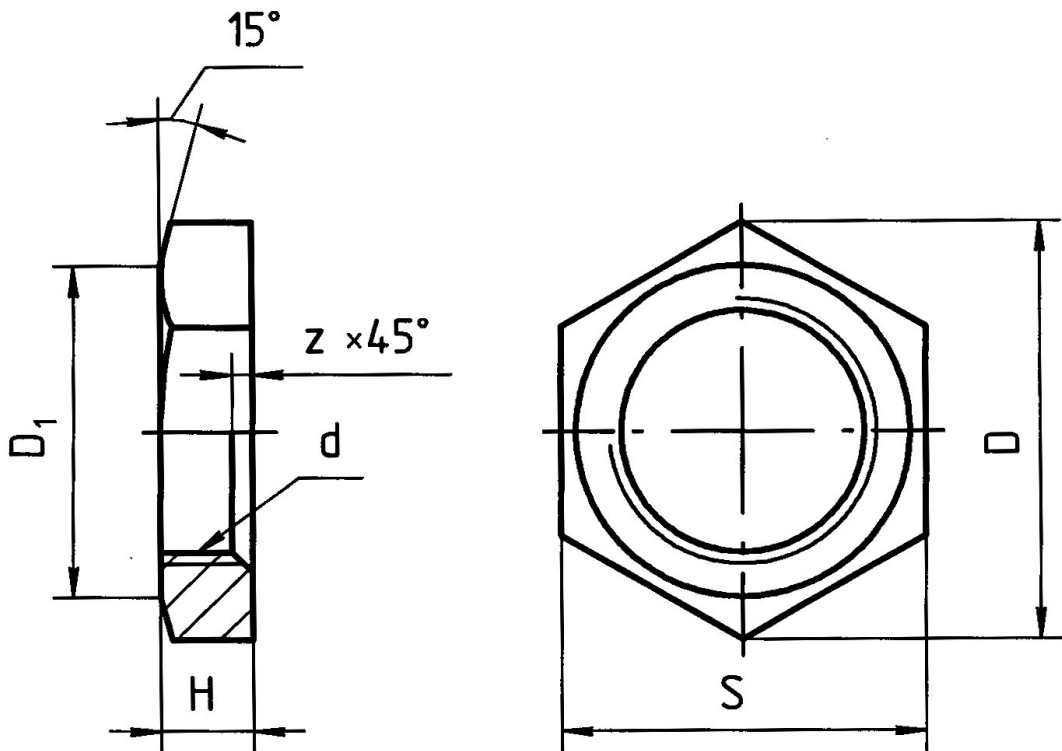
протокол № \_\_, \_\_\_\_\_ 20\_\_ г.

« \_\_ » \_\_\_\_\_ 20\_\_ г

зав.каф. \_\_\_\_\_

Билет № 6

1. Оформление сборочных чертежей
2. Выполнить построение гайки



УТВЕРЖДАЮ:

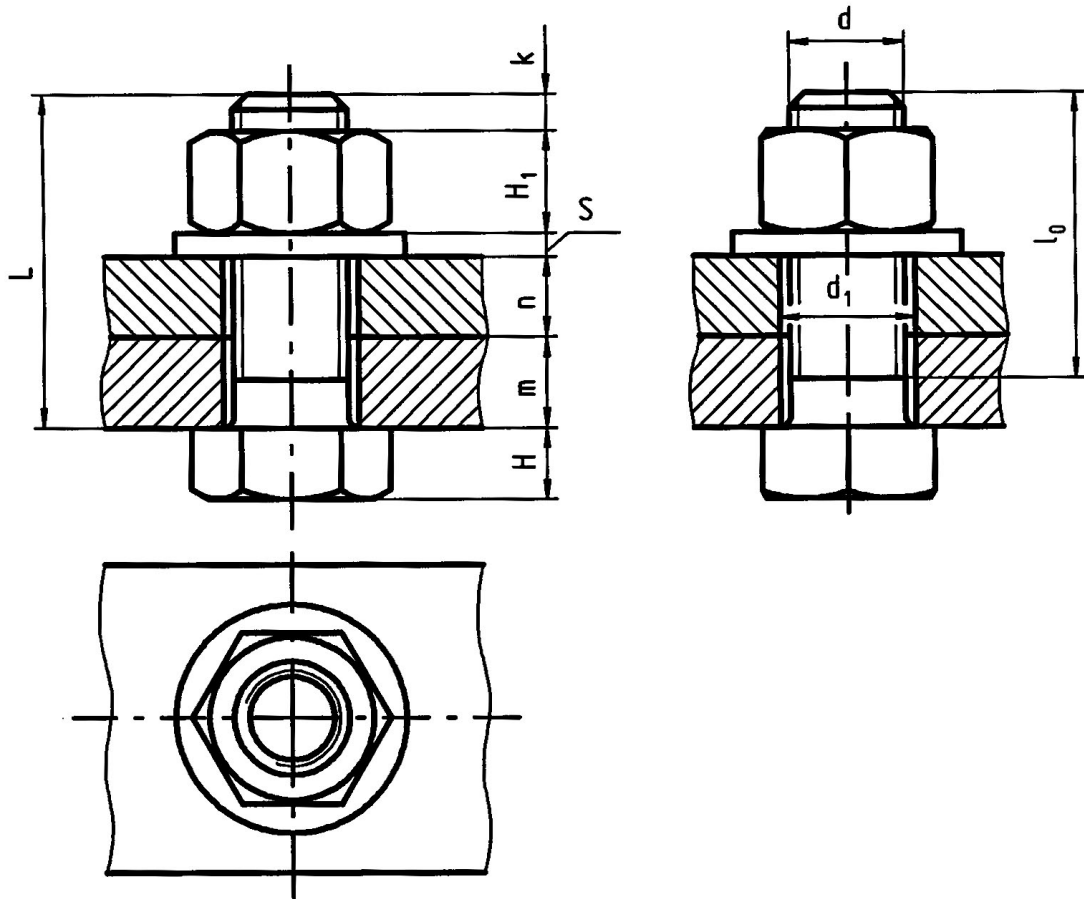
протокол № \_\_, \_\_\_\_\_ 20\_\_ г.

« \_\_ » \_\_\_\_\_ 20\_\_ г

зав.каф. \_\_\_\_\_

Билет № 7

1. Оформление сборочных чертежей
2. Выполнить соединение болтом



УТВЕРЖДАЮ:

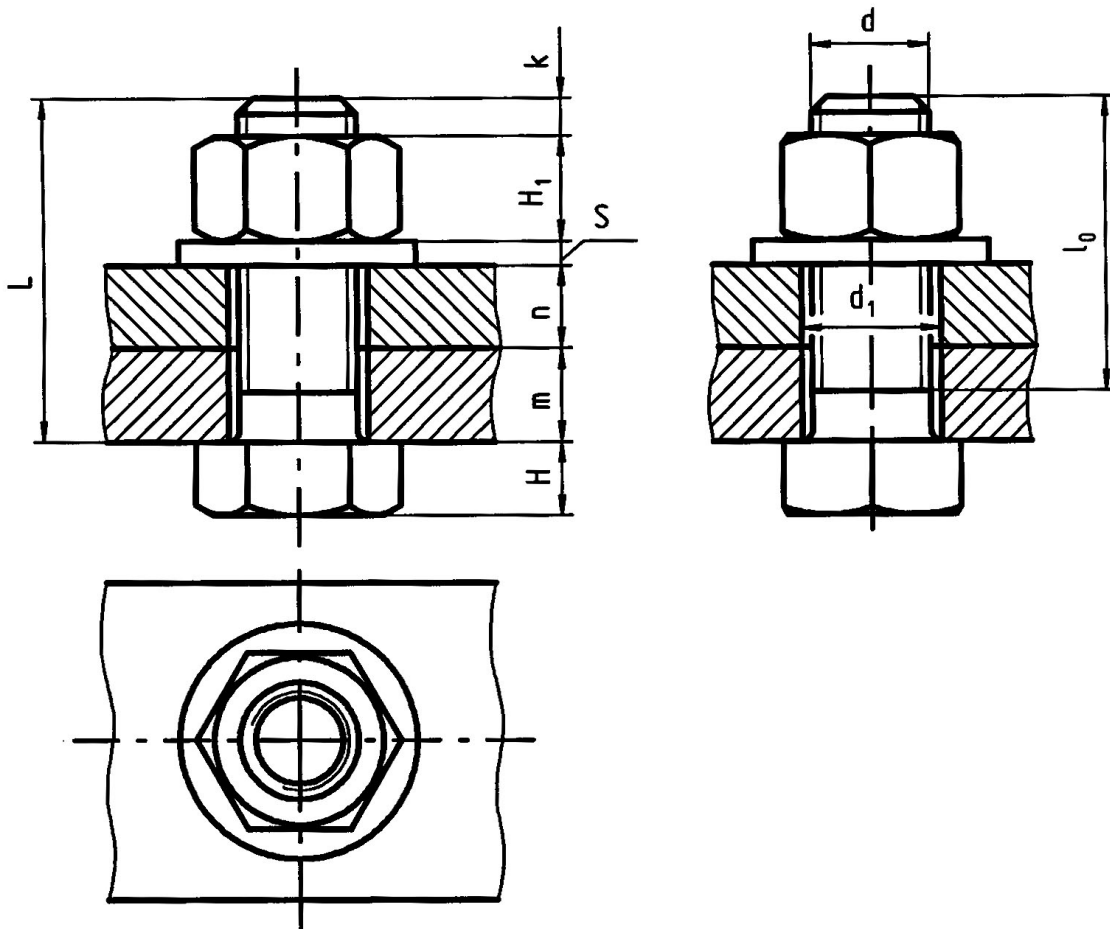
протокол № \_\_, \_\_\_\_\_ 20\_\_ г.

«\_\_» \_\_\_\_\_ 20\_\_ г

зав.каф. \_\_\_\_\_

Билет № 8

1. Спецификации на сборочных чертежах
2. Выполнить соединение болтом



УТВЕРЖДАЮ:

протокол № \_\_, \_\_\_\_\_ 20 \_\_ г.

« \_\_ » \_\_\_\_\_ 20 \_\_ г

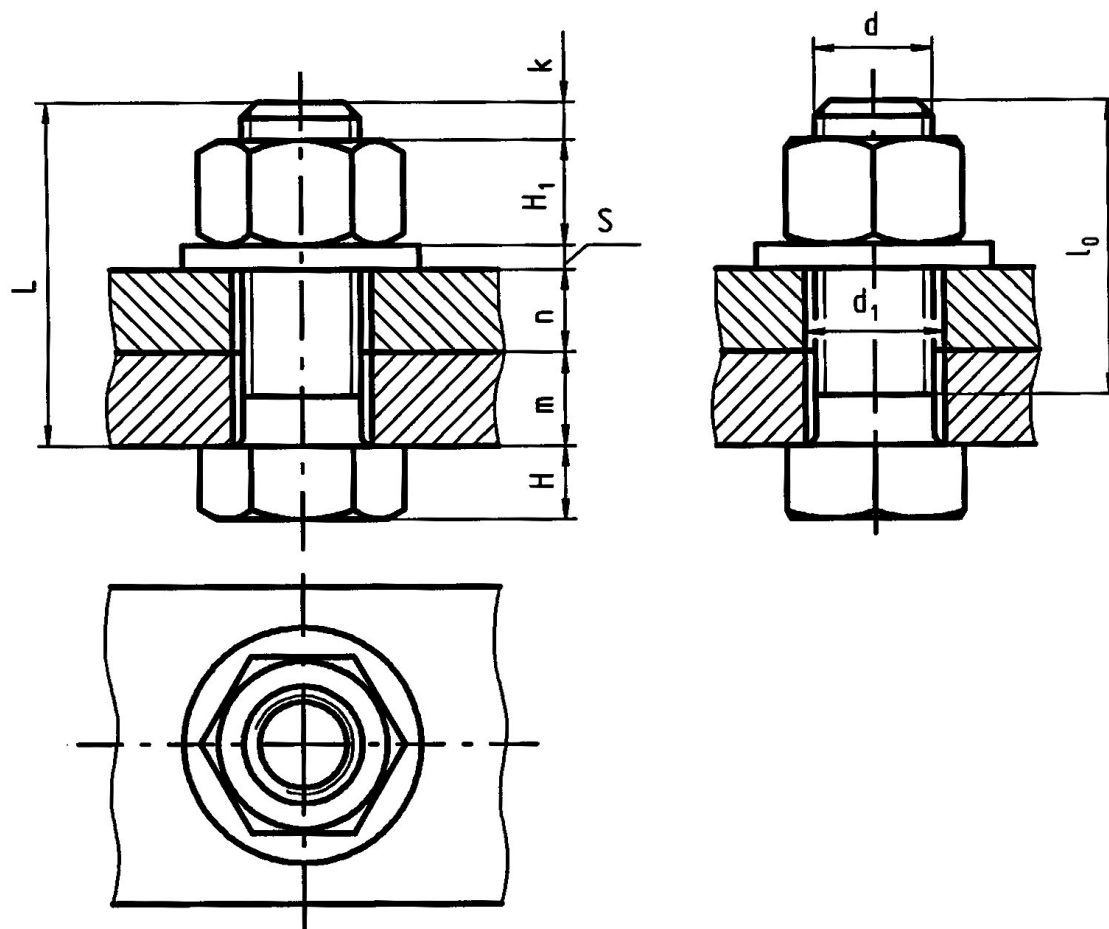
зав.каф. \_\_\_\_\_

Кафедра «Прикладная механика и инженерная графика»

Дисциплина: «Инженерная графика»

Билет № 9

1. Построение проекционного чертежа, на примере прямого кругового цилиндра.
2. Выполнить соединение болтом



УТВЕРЖДАЮ:

протокол № \_\_, \_\_\_\_\_ 20\_\_ г.

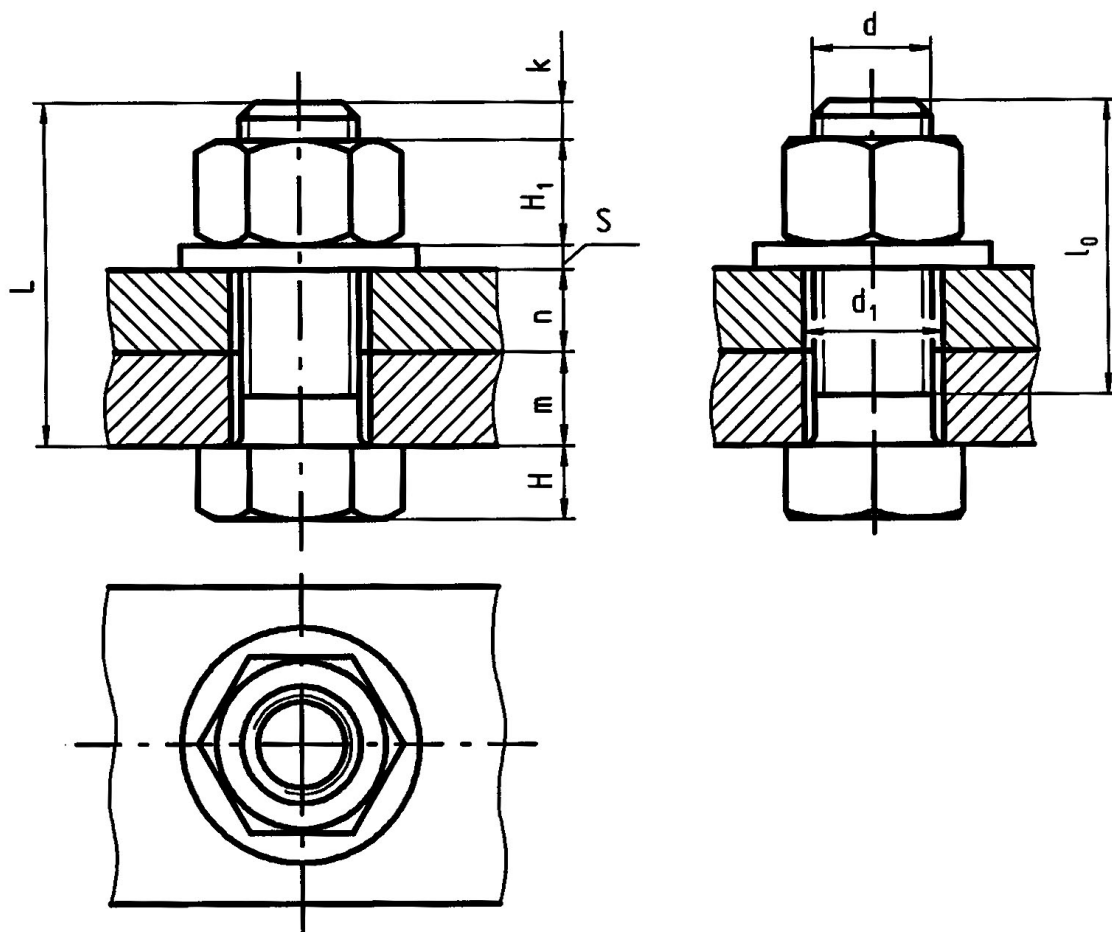
« \_\_ » \_\_\_\_\_ 20\_\_ г

зав.каф. \_\_\_\_\_



Билет № 10

1. Простые разрезы – примеры построения
2. Выполнить соединение болтом



УТВЕРЖДАЮ:

протокол № \_\_, \_\_\_\_\_ 20 \_\_ г.

« \_\_ » \_\_\_\_\_ 20 \_\_ г

зав.каф. \_\_\_\_\_

### **Критерии оценки (в рамках проведения зачета)**

Регламентом БРС ГГНТУ предусмотрено 20 баллов за зачет.

**Критерии оценки разработаны, исходя из деления баллов:**

**5 баллов – за правильный ответ на вопрос, 15 баллов за правильное решение задачи.**

### **Контрольная работа (самостоятельно) «Инженерная графика»**

**СОДЕРЖАНИЕ КОНТРОЛЬНОЙ РАБОТЫ:**

По теме «Проекционное черчение»

### **Критерии оценки (в рамках текущей аттестации)**

Регламентом БРС ГГНТУ предусмотрено 15 баллов за самостоятельную работу.

**Критерии оценки разработаны, исходя из деления баллов:**

**5 баллов за графику выполнения**

**10 баллов за правильное выполнение чертежа (решения задачи).**