


**МИНИСТЕРСТВО НАУКИ И ВЫСШЕГО ОБРАЗОВАНИЯ РОССИЙСКОЙ ФЕДЕРАЦИИ  
ГРОЗНЕНСКИЙ ГОСУДАРСТВЕННЫЙ НЕФТЯНОЙ ТЕХНИЧЕСКИЙ УНИВЕРСИТЕТ  
имени академика М.Д. Миллионщикова**

Кафедра «Теплотехника и гидравлика»

**УТВЕРЖДЕН**  
на заседании кафедры  
« 26 » июня 2021 г., протокол № 10  
Заведующий кафедрой  
 Р.А.-В. Турлуев

**ФОНД ОЦЕНОЧНЫХ СРЕДСТВ ПО УЧЕБНОЙ ДИСЦИПЛИНЕ  
дисциплины  
«ТЕПЛОТЕХНИКА И ХЛАДОТЕХНИКА»**

**Направление подготовки**

19.03.02 «Продукты питания из растительного сырья»

**Профили:**

«Технология хлеба, кондитерских и макаронных изделий»  
«Технология бродильных производств и виноделие»

**Квалификация**

Бакалавр

Составитель (и)  А.А. Джамалуева

Грозный – 2021

## 1. Фонд оценочных средств измерения уровня освоения студентами данной дисциплины

Фонд оценочных средств дисциплины включает в себя:

- паспорт фонда оценочных средств по дисциплине;
- вопросы для проведения первой промежуточной аттестации;
- вопросы для проведения второй промежуточной аттестации;
- вопросы к экзамену; билеты на экзамен.

### Паспорт

#### фонда оценочных средств дисциплины «Теплотехника и хладотехника»

№ п/п	Контролируемые разделы (темы) дисциплины	Код контролируемой компетенции (или ее части)	Наименование оценочного средства
1	Основные понятия и положения термодинамики.	ОПК-2, ОПК-3	Опрос. Практическое занятие. Тест
2	Теплота и теплоёмкость газа. Внутренняя энергия. Работа.	ОПК-2, ОПК-3	Опрос. Практическое занятие. Тест
3	Первый закон термодинамики. Энтальпия. Энтропия.	ОПК-2, ОПК-3	Опрос. Практическое занятие. Тест
4	Второй закон термодинамики. Круговые процессы.	ОПК-2, ОПК-3	Опрос. Практическое занятие. Тест
5	Термодинамические процессы идеальных газов в закрытых системах	ОПК-2, ОПК-3	Опрос. Практическое занятие. Тест
6	Дифференциальные уравнения термодинамики.	ОПК-2, ОПК-3	Опрос. Практическое занятие. Тест
7	Термодинамические процессы в реальных газах и парах. Свойства реальных газов.	ОПК-2, ОПК-3	Опрос. Практическое занятие. Тест
8	Термодинамика потока. Истечение и дросселирование газов и паров.	ОПК-2, ОПК-3	Опрос. Практическое занятие. Тест
9	Холодильные машины и компрессора. Циклы теплосиловых установок.	ОПК-2, ОПК-3	Опрос. Практическое занятие. Тест
10	Теплообмен.	ОПК-2, ОПК-3	Опрос. Практическое занятие. Тест
11	Теплопроводность.	ОПК-2, ОПК-3	Опрос. Практическое занятие. Тест
12	Контактный теплообмен.	ОПК-2, ОПК-3	Опрос. Практическое занятие. Тест
13	Контактный теплообмен.	ОПК-2, ОПК-3	Опрос. Практическое занятие. Тест
14	Теплоотдача.	ОПК-2, ОПК-3	Опрос. Практическое занятие. Тест
15	Теплопередача. Сложный теплообмен. Массообмен.	ОПК-2, ОПК-3	Опрос. Практическое занятие. Тест
16	Основы теплового расчета теплообменных аппаратов.	ОПК-2, ОПК-3	Опрос. Практическое занятие. Тест
17	Холодильные установки. Схемы и расчеты холодильных камер	ОПК-2, ОПК-3	Опрос. Практическое занятие. Тест

## 1.2 ПРИМЕРНЫЙ ПЕРЕЧЕНЬ ОЦЕНОЧНЫХ СРЕДСТВ

№ п/п	Наименование оценочного средства	Краткая характеристика оценочного средства	Представление оценочного средства в фонде
1	Коллоквиум	Средство контроля усвоения учебного материала темы, раздела или разделов дисциплины, организованное как учебное занятие в виде собеседования преподавателя с обучающимися	Вопросы по темам / разделам дисциплины
2	Доклад, сообщение	Продукт самостоятельной работы студента, представляющий собой публичное выступление По решению определенной учебно-практической, учебно-исследовательской или научной темы	Темы докладов, сообщений
3	Реферат	Продукт самостоятельной работы студента, представляющий собой краткое изложение в письменном виде полученных результатов теоретического анализа определенной научной(учебно-исследовательской) темы, где автор раскрывает суть исследуемой проблемы, проводит различные точки зрения, а также собственные взгляды на неё	Темы рефератов
4	Экзамен	Итоговая форма оценки знаний	Вопросы к экзамену

## 2. Критерии оценки знаний студентов

2.1. Описание показателей и критериев оценивания компетенций на различных этапах их формирования, описание шкалы оценивания.

Таблица 7

Планируемые результаты освоения компетенции	Критерии оценивания результатов обучения				Наименование оценочного средства
	менее 41 баллов (неудовлетворительно)	41-60 баллов (удовлетворительно)	61-80 баллов (хорошо)	81-100 баллов (отлично)	
ОПК -2. Способен применять основные законы и методы исследований естественных наук для решения задач профессиональной деятельности					
<b>Знать:</b> Термодинамические параметры состояния газа, основные законы термодинамики и теплопередачи	Фрагментарные знания	Неполные знания	Сформированные, но содержащие отдельные пробелы знания	Сформированные систематические знания	<i>Контролирующие материалы по дисциплине, задания для контрольной работы, задания для лабораторной работы, тестовые задания, темы рефератов, докладов</i>
<b>Уметь:</b> использовать изученный материал по теплотехнике в решении проблем технологических процессов добычи и отгрузки нефти и нефтепродуктов	Частичные умения	Неполные умения	Умения полные, допускаются небольшие ошибки	Сформированные умения	
<b>Владеть:</b> способностью использования программных комплексов знаний в области теплотехники для качественного управления сопровождения и контроля производственных технологических процессов	Частичное владение навыками	Несистематическое применение навыков	В систематическом применении навыков допускаются пробелы	Успешное и систематическое применение навыков	

**ОПК-3.** Способен использовать знания инженерных процессов при решении профессиональных задач и эксплуатации современного технологического оборудования и приборов

<p><b>Знать:</b> особенности тепловых процессов энерготехнологического оборудования и принципы работы теплоэнергетических и теплообменных установок на объектах ОПД.</p>	<p>Фрагментарные знания</p>	<p>Неполные знания</p>	<p>Сформированные, но содержащие отдельные пробелы знания</p>	<p>Сформированные систематические знания</p>	<p><i>Контролирующие материалы по дисциплине, задания для контрольной работы, задания для лабораторной работы, тестовые задания, темы рефератов, докладов</i></p>
<p><b>Уметь:</b> проводить термодинамические расчеты рабочих процессов в теплосиловых установках и других теплотехнических устройствах, применяемых в отрасли; рассчитывать и выбирать рациональные системы теплоснабжения, преобразования и использования энергии, рациональные системы охлаждения и термостатирования оборудования, применяемого в отрасли.</p>	<p>Частичные умения</p>	<p>Неполные умения</p>	<p>Умения полные, допускаются небольшие ошибки</p>	<p>Сформированные умения</p>	
<p><b>Владеть:</b> методами расчета процессов теплопередачи и теплоотдачи; условиями однозначности или крайними условиями процесса теплопроводности.</p>	<p>Частичное владение навыками</p>	<p>Несистематическое применение навыков</p>	<p>В систематическом применении навыков допускаются пробелы</p>	<p>Успешное и систематическое применение навыков</p>	

### 3. Оценочные средства

#### 3.1 Вопросы к I рубежной аттестации

1. Цели и задачи термодинамики. Понятие термодинамической системы.
2. Изолированная и неизолированная термодинамические системы. Равновесные и неравновесные системы.
3. Термодинамические параметры состояния. Удельный объем, плотность, давление, температура (абсолютная термодинамическая шкала температур (Кельвина, Цельсия).
4. Уравнение состояния. Уравнение состояния идеальных газов.
5. Законы идеальных газов (Бойля-Мариотта, Гей-Люссака, Шарля). Объединенное уравнение Менделеева-Клапейрона.
6. Уравнение состояния реальных газов.
7. Смеси идеальных газов. Давление смеси газов.
8. Состав смеси газов. Выражение массовых долей компонента.
9. Выражение объемных долей компонентов смеси. Парциальный объем смеси. Закон Амага. Определение удельного объема смеси.
10. Определение газовой постоянной смеси по известным массовым долям. Кажущаяся молекулярная масса смеси газов.
11. Газовая постоянная. Формулы определения.
12. Теплоемкость газов. Зависимость теплоемкости от температуры.
13. Массовая, мольная и объемная теплоемкости. Уравнение Майера.
14. Термодинамический процесс. Понятие релаксации.
15. Первый закон термодинамики. Внутренняя энергия системы.
16. Обратимые и необратимые процессы. Работа.
17. Аналитическое выражение первого закона термодинамики.
18. Второй закон термодинамики.
19. Цикл Карно. Термический КПД.
20. Термодинамические процессы идеальных газов (изохорный, изобарный, изотермический, адиабатный, политропный) метод исследования процессов.
21. Истечение газов и паров, дросселирование. Термодинамический анализ процессов в компрессорах. Циклы двигателей внутреннего сгорания и газотурбинных установок. Циклы паросиловых установок. Циклы холодильных машин, теплового насоса.

#### 3.2 Вопросы ко II рубежной аттестации

1. Термодинамические процессы реальных газов. Пар и его свойства.
2. Основные понятия процесса парообразования. Насыщенный водяной пар, перегретый пар (степень сухости и степень влажности пара).
3. Определение параметров воды и пара. PV-диаграмма водяного пара.
4. Термические процессы идеальных газов в закрытых системах. Изобарный, изохорный, адиабатный, изотермический процессы (работа расширения процесса, изменение энтропии).
5. Энтропия. PV- и TS- диаграммы.
6. Влажный воздух. Влагосодержание, абсолютная и относительная влажность. Свойства влажного воздуха.
7. Способы передачи теплоты (теплопроводность, конвекция, излучение).
8. Температурное поле, изотермическая поверхность, средний и истинный градиент температур.
9. Закон Фурье. Коэффициент теплопроводности, плотность теплового потока, количество теплоты.
10. Коэффициент теплопроводности, его характеристика.

11. Перенос теплоты теплопроводностью при стационарном режиме. Однородная плоская стенка.
12. Перенос теплоты теплопроводностью при стационарном режиме. Многослойная стенка.
13. Действительный процесс истечения газов и паров. Основные закономерности течения газа в соплах и диффузорах. Дросселирование газов и паров.
14. Трансформаторы теплоты. Циклы холодильных установок и термотрансформаторов.
15. Основы теории подобия. Основы теории подобия. Понятие о методе анализа размерностей теории подобия. Критериальные уравнения. Физический смысл основных критериев подобия.
16. Теплообмен излучением. Тепловой баланс лучистого теплообмена. Закон Стефана-Больцмана. Абсолютно черное тело.
17. Теплообмен излучением системы тел в абсолютно прозрачной среде.
18. Коэффициент теплопередачи. Тепловая изоляция. Типы теплообменных аппаратов, кипятильников и подогревателей.
19. Механизм процессов горения. Общие принципы расчета процессов горения. Теплота сгорания. Условное топливо. Приведенные характеристики. Классификация топлив.
20. Возобновляемые и невозобновляемые источники энергии. Основы энергосбережения. Вторичные энергетические ресурсы.
21. Котельные установки. Паровые и газовые турбины.
22. Теплообменные аппараты. Основы расчета теплообменных аппаратов. Регенеративные и смесительные теплообменники. Показатели эффективности: КПД, интенсивность теплообмена, отношение расходных теплоемкостей, коэффициент трансформации теплоты.
23. Холодильные и теплонасосные установки.
24. Теплопередача заглубленных трубопроводов. Теплообмен в строительных материалах и конструкциях.

### **3.3 Вопросы к зачету по дисциплине «Теплотехника и хладотехника»**

№ п/п	Вопросы	Код компетенции, направление 19.03.02
1	Изолированная и неизолированная термодинамические системы. Равновесные и неравновесные системы.	ОПК-2
2	Термодинамические параметры состояния. Удельный объем, плотность, давление, температура (абсолютная термодинамическая шкала температур (Кельвина, Цельсия).	
3	Уравнение состояния. Уравнение состояния идеальных газов.	
4	Законы идеальных газов (Бойля-Мариотта, Гей-Люссака, Шарля). Объединенное уравнение Менделеева-Клапейрона.	ОПК-2, ОПК-3
5	Уравнение состояния реальных газов.	
6	Смеси идеальных газов. Давление смеси газов.	
7	Состав смеси газов. Выражение массовых долей компонента.	
8	Выражение объемных долей компонентов смеси. Парциальный объем смеси. Закон Амага. Определение удельного объема смеси.	ОПК-2
9	Определение газовой постоянной смеси по известным массовым долям. Кажущаяся молекулярная масса смеси газов.	
10	Газовая постоянная. Формулы определения.	
11	Теплоемкость газов. Зависимость теплоемкости от температуры.	
12	Массовая, мольная и объемная теплоемкости. Уравнение Майера.	
13	Термодинамический процесс. Понятие релаксации.	ОПК-2

14	Первый закон термодинамики. Внутренняя энергия системы.	
15	Обратимые и необратимые процессы. Работа.	
16	Аналитическое выражение первого закона термодинамики.	
17	Второй закон термодинамики.	
18	Цикл Карно. Термический КПД.	ОПК-2, ОПК-3
19	Термодинамические процессы идеальных газов (изохорный, изобарный, изотермический, адиабатный, политропный) метод исследования процессов.	
20	Термодинамические процессы реальных газов. Пар и его свойства. Основные понятия процесса парообразования. Насыщенный водяной пар, перегретый пар (степень сухости и степень влажности пара).	ОПК-2
21	Определение параметров воды и пара. PV-диаграмма водяного пара.	
22	Термические процессы идеальных газов в закрытых системах. Изобарный, изохорный, адиабатный, изотермический процессы (работа расширения процесса, изменение энтропии).	ОПК-3
23	Энтропия. PV- и TS- диаграммы.	
24	Влажный воздух. Влагосодержание, абсолютная и относительная влажность. Свойства влажного воздуха.	
25	Термодинамические циклы двигателей внутреннего сгорания	
26	Циклы паровых машин.	
27	Истечение газов и паров, дросселирование. Термодинамический анализ процессов в компрессорах. Циклы двигателей внутреннего сгорания и газотурбинных установок. Циклы паросиловых установок. Циклы холодильных машин, теплового насоса.	ОПК-2, ОПК-3
28	Энтропия. PV- и TS- диаграммы.	
29	Влажный воздух. Влагосодержание, абсолютная и относительная влажность. Свойства влажного воздуха.	
30	Способы передачи теплоты (теплопроводность, конвекция, излучение).	
31	Температурное поле, изотермическая поверхность, средний и истинный градиент температур.	
32	Закон Фурье. Коэффициент теплопроводности, плотность теплового потока, количество теплоты.	
33	Коэффициент теплопроводности, его характеристика.	
34	Перенос теплоты теплопроводностью при стационарном режиме. Однородная плоская стенка.	
35	Перенос теплоты теплопроводностью при стационарном режиме. Многослойная стенка.	
36	Действительный процесс истечения газов и паров. Основные закономерности течения газа в соплах и диффузорах. Дросселирование газов и паров.	ОПК-2, ОПК-3
37	Трансформаторы теплоты. Циклы холодильных установок и термотрансформаторов.	
38	Основы теории подобия. Основы теории подобия. Понятие о методе анализа размерностей теории подобия. Критериальные уравнения. Физический смысл основных критериев подобия.	
39	Теплообмен излучением. Тепловой баланс лучистого теплообмена. Закон Стефана-Больцмана. Абсолютно черное тело.	
40	Теплообмен излучением системы тел в абсолютно прозрачной среде.	
41	Коэффициент теплопередачи. Тепловая изоляция. Типы теплообменных аппаратов, кипятильников и подогревателей.	
42	Механизм процессов горения. Общие принципы расчета процессов горения. Теплота сгорания. Условное топливо. Приведенные характеристики. Классификация топлив.	ОПК-2, ОПК-3
43	Возобновляемые и невозобновляемые источники энергии. Основы	



	энергосбережения. Вторичные энергетические ресурсы.	
44	Котельные установки. Паровые и газовые турбины.	
45	Основы расчета теплообменных аппаратов. Теплопередача заглубленных трубопроводов. Теплообмен в бурящихся, эксплуатационных и нагнетательных скважинах	ОПК-2, ОПК-3
	Теплообменные аппараты. Регенеративные и смешительные теплообменники. Показатели эффективности: КПД, интенсивность теплообмена, отношение расходных теплоемкостей, коэффициент трансформации теплоты.	
	Холодильные и теплонасосные установки.	
	Теплопередача заглубленных трубопроводов. Теплообмен в бурящихся, эксплуатационных и нагнетательных скважинах	ОПК-2, ОПК-3

### Образец билета к зачету

	ГРОЗНЕНСКИЙ ГОСУДАРСТВЕННЫЙ НЕФТЯНОЙ ТЕХНИЧЕСКИЙ УНИВЕРСИТЕТ КАФЕДРА "ТЕПЛОТЕХНИКА И ГИДРАВЛИКА"	
	Дисциплина	«Теплотехника и хладотехника»
	<b>Билет № 1</b>	
1.	Термодинамические параметры состояния. Удельный объем, плотность, давление, температура (абсолютная термодинамическая шкала температур (Кельвина, Цельсия).	
2.	Определение параметров воды и пара. PV-диаграмма водяного пара.	
3.	Основы теории подобия. Основы теории подобия. Понятие о методе анализа размерностей теории подобия. Критериальные уравнения. Физический смысл основных критериев подобия.	
4.	Теплообмен излучением. Тепловой баланс лучистого теплообмена. Закон Стефана-Больцмана. Абсолютно черное тело.	
Зав. кафедрой «Теплотехника и гидравлика»		
		Р.А-В. Турлуев

Контрольно- измерительный материал  
по учебной дисциплине

**«ТЕПЛОТЕХНИКА И ХЛАДОТЕХНИКА»**

**Направление подготовки**

19.03.02 «Продукты питания из растительного сырья»

**Профили:**

**«Технология хлеба, кондитерских и макаронных изделий»**

**«Технология бродильных производств и виноделие»**

**Квалификация**

Бакалавр

## 4. Материал для проведения аттестаций студентов

### 4.1 Тестовые задания к 1 рубежной аттестации

#### ТЕРМОДИНАМКА ТЕСТ №1

I Какая из перечисленных величин не может быть параметром состояния?

1. Объем
2. Плотность
3. Абсолютная температура
4. Абсолютное давление

II Укажите уравнение Клапейрона

1.  $PV = MRT$
2.  $PV = RT$
3.  $P_V = RT$
4.  $P_V = \frac{m}{M}RT$

III Закон Майера для единицы массы:

1.  $\bar{C}_P - \bar{C}_V = \bar{A}R$
2.  $C_V - C_P = AR$
3.  $C_P - C_V = AR$
4.  $C_V - C_P = \bar{A}R$

IV От каких параметров зависит внутренняя энергия простого тела?

1.  $U = U(t, V)$
2. Все ответы верны.
3.  $U = U(P, V)$
4.  $U = U(P, t)$

V Что называется термодинамическим процессом (Какие из ответов правильные)?

1. Совокупность непрерывно изменяющихся состояний рассматриваемой системы.
2. Это совокупность состояний системы.
3. Совокупность свойств, определяющих термодинамическую систему.
4. Процесс, который может протекать как в прямом, так и в обратном направлении.
5. Нет правильного ответа.

VI Что дает площадь фигуры под кривой процесса в P - V координатах?

1. Теплообмен процесса.
2. Увеличение энтальпии газа.
3. Приращение внутренней энергии.
4. Работу, совершенную газам.

**VII** Чему равна интегральная величина термодинамической работы в изохорном процессе?

1.  $L_{1,2} = P(V_2 - V_1)$
2.  $L_{1,2} P_m (V_2 - V_1)$
3.  $L_{1,2} = 0$
4.  $L_{1,2} = \int_1^2 P dV$

**VIII** Что такое смесь газов?

1. Система тел (компонентов), химически взаимодействующих между собой.
2. Это вещество, все молекулы которого одинаковы.
3. Система тел (компонентов), химически не взаимодействующих между собой.
4. Это вещество типа  $H_2O$ ,  $CO_2$ ,  $CO_4$  и др.

**IX** Укажите уравнение, выражающее закон Дальтона.

1.  $P_{CM} = P_i r_i$
2.  $P_{CM} \sum_{i=1}^n q_i P_i$
3.  $P_{CM} = \sum_{i=1}^n r_i P_i$
4.  $P_{CM} = \sum_{i=1}^n P_i$

**X** Что называется круговым процессом (циклом)?

1. Это замкнутые процессы, характеризующиеся возвратом рабочих тел в исходное состояние
2. Это процесс, в котором  $\oint dz \neq 0$
3. Это процесс, в котором  $\oint \delta Q = 0$
4. Это процесс, в котором  $\oint \delta L = 0$

**XI** Укажите к.п.д. термодинамического цикла Карно.

1.  $\eta = \frac{T_2}{T_1 - T_2}$
2.  $\eta = 1 - \frac{T_2}{T_1}$
3.  $\eta = 1 - \frac{|Q_2^*|}{|Q_1^*|}$
4.  $\eta = \frac{|Q_2^*|}{|AL^*|}$

**XII** В каком процессе изменение внутренней энергии идеального газа равно нулю?

1. В изохорическом
3. В изобарическом

2. В изотермическом                      4. В адиабатном

## ТЕРМОДИНАМКА ТЕСТ №2

I Какая шкала температур используется в термодинамике?

1. Цельсия                      3. Фаренгейта                      4. Кельвина  
2. Международная практическая стоградусная шкала

II Физический смысл  $R$

1. Это работа расширения 1 кг газа при изменении температуры на  $1^\circ$  в изобарном процессе.  
2. Это работа расширения 1 кмоль газа при изменении температуры на  $1^\circ$ .  
3. Это газовая постоянная.  
4. Это работа расширения 1 куб.м. газа

III Связь между плотностью и удельным объемом

1.  $\rho = \frac{M}{V}$                       2.  $\rho = \frac{V}{M}$                       3.  $\rho = \frac{1}{V}$                       4.  $\rho = \frac{v}{M}$

IV Изменятся ли показание манометра на сосуде при поднятии его на большую высоту (более 100 м)?

1. Увеличивается                      2. Не изменяется  
3. Уменьшается                      4. Стрелка установлена на "нуле"

V Какая величина давления наименьшая?

1. 1 н/м<sup>2</sup>                      2. 1 кг/см<sup>2</sup>  
3. 1 мм вод.ст.                      4. 1 мм рт.ст.

VI Идеальными газами называют такие, которые:

- Подчиняются закону Бойля-Мариотта.  
Подчиняются законам Бойля-Мариотта и Гей-Люссака.  
Подчиняются уравнению Клапейрона.  
Все ответы правильные.

VII Укажите исходное уравнение первого начала термодинамики по внешнему балансу для элементарного процесса?

1.  $Q_{1,2} = U_2 - U_1 + AL_{1,2}$
2.  $\delta Q = dU + \delta L$
3.  $Q_{1,2}^* = U_2 - U_1 + AL_{1,2}^*$
4.  $\delta Q = dU + A\delta L$

**VIII От каких параметров зависит внутренняя энергия простого тела?**

1.  $U = U(t, v)$
2. Все ответы верны.
3.  $U = U(P, v)$
4.  $U = U(P, t)$

**IX От каких параметров зависит внутренняя энергия идеального газа?**

1.  $U = U(t)$
2.  $U = U(t, v)$
3.  $U = U(P, v)$
4.  $U = U(P, t)$

**X Чему равна интегральная величина термодинамической работы в изохорном процессе?**

1.  $L_{1,2} = P(V_2 - V_1)$
2.  $L_{1,2} P_m (V_2 - V_1)$
3.  $L_{1,2} = 0$
4.  $L_{1,2} = \int_1^2 P dV$

**XI Укажите массовую концентрацию**

1.  $q_i = \frac{G_i}{G}$
2.  $q_i = \frac{G_i}{G}$
3.  $q_i = \frac{\bar{G}_i}{G}$
4.  $q_i = \frac{\bar{G}_i}{G}$

**XII Укажите к.п.д. термодинамического цикла Карно.**

1.  $\eta = \frac{T_2}{T_1 - T_2}$
2.  $\eta = 1 - \frac{T_2}{T_1}$
3.  $\eta = 1 - \frac{|Q_2^*|}{|Q_1^*|}$
4.  $\eta = \frac{|Q_2^*|}{|AL^*|}$

### ТЕРМОДИНАМКА ТЕСТ №3

**I Чему равен 1 мм ртутного столба?**

1. 10 кг/м<sup>2</sup>
2. 13,6 мм вод.ст.
3. 9,8 н/см<sup>2</sup>
4. 1,02 бар.

**II Связь между плотностью и удельным объемом**

1.  $\rho = \frac{M}{V}$

2.  $\rho = \frac{V}{v}$

3.  $\rho = \frac{1}{v}$

4.  $\rho = \frac{v}{M}$

**III Удельный объем вычисляется:**

1.  $v = \frac{M}{V}$

2.  $v = \frac{\rho}{V}$

3.  $v = \frac{V}{M}$

4.  $v = \frac{V}{\rho}$

**IV Что такое термодинамическая система?**

1. Совокупность материальных тел, взаимодействующих между собой и с окружающей средой
2. Только идеального газа
3. Только несжимаемая жидкость
4. Все ответы правильные

**V Укажите уравнение Клапейрона?**

1.  $PV = RT$

2.  $Pv = PT$

3.  $Pv = \overline{RT}$

4.  $Pv = \overline{RT}$

**VI Дайте определение давления?**

1. Давление окружающей среды?
2. Сила, отнесенная к единице поверхности.
3. Сила, равномерно распределенная по поверхности.
4. Предел величины отношения нормальной составляющей силы к площади, на которую действует сила.

**VII Что собой представляет удельная энтальпия простого тела?**

1.  $i = U + APv$

2.  $h = U + APV$

3.  $i = U + PV$

4.  $i = U - APv$

**VIII Работа изменения объема является:**

1. Функцией состояния.

3. Функцией процесса.

2. Оба ответа правильны.      4. Нет правильного ответа.

**IX** Что дает площадь фигуры под кривой процесса в P - V координатах?

1. Теплообмен процесса.
2. Приращение внутренней энергии.
3. Увеличение энтальпии газа.
4. Работу, совершенную газам.

**X** Чему равна интегральная величина термодинамической работы в изохорном процессе?

1.  $L_{1,2} = P(V_2 - V_1)$
2.  $L_{1,2} P_m (V_2 - V_1)$
3.  $L_{1,2} = 0$
4.  $L_{1,2} = \int_1^2 P dV$

**XI** Укажите мольную концентрацию

1.  $r_i = \frac{V_i}{V}$
2.  $r_i = \frac{\bar{G}_i}{G}$
3.  $r_i = \frac{\bar{G}_i}{G}$
4.  $r_i = \frac{G_i}{G}$

**XII** Что называется круговым процессом (циклом)?

1. Это замкнутые процессы, характеризующиеся возвратом рабочих тел в исходное состояние
2. Это процесс, в котором  $\oint dz \neq 0$
3. Это процесс, в котором  $\oint \delta Q = 0$
4. Все ответы правильные

## 4.2 Тестовые задания к 1 рубежной аттестации

### БИЛЕТ № 1

(для тестовой оценки текущей успеваемости студентов)

1. Цели и задачи термодинамики. Понятие термодинамической системы.



2. Какое из ниже приведенных уравнений является уравнением состояния идеальных газов?

а)  $PV = mRT$

б)  $PV = \mu RT$

в)  $P + \frac{a}{V^2} = \frac{RT}{V - b}$

3. Изобарный процесс – это процесс, при котором остается неизменным:

а) температура ( $T = \text{const}$ )

б) объем ( $V = \text{const}$ )

в) давление ( $P = \text{const}$ )

---

### БИЛЕТ № 2

(для тестовой оценки текущей успеваемости студентов)

1. Термодинамические параметры состояния.

2. Внутренняя энергия системы – это:

а) процесс механического и теплового взаимодействий

б) свойство самой системы, она характеризует состояние системы

в) свойство аддитивности

3. Какое из ниже приведенных уравнений используется для определения термического коэффициента полезного действия:

а)  $\eta_t = \frac{L}{Q_1} = \frac{Q_1 - Q_2}{Q_1}$

б)  $L_1 = Q_1 - Q_2$

в)  $\eta_t = \frac{T_1 - T_2}{T_1} = 1 - \frac{T_2}{T_1}$

---

### БИЛЕТ № 3

(для тестовой оценки текущей успеваемости студентов)

1. Законы идеальных газов (Бойля-Мариотта, Гей-Люссака, Шарля).

2. Изохорный процесс - это процесс, при котором остается неизменным:

а) расход ( $G = \text{const}$ )

б) объем ( $V = \text{const}$ )

в) давление ( $P = \text{const}$ )

3. Чему равна газовая постоянная «**R**» для 1кг газа?

а) 8314 Дж / кмоль К

б) 8338 Дж / кмоль К

в) 8318 Дж / кмоль К

## БИЛЕТ № 4

(для тестовой оценки текущей успеваемости студентов)

1. Термодинамический процесс. Понятие релаксации.
2. Теплоемкостью тела называют:
  - а) количество теплоты, необходимое для изменения температуры тела на сто градусов
  - б) количество теплоты необходимое для изменения температуры тела на тысячу градусов
  - в) количество теплоты, необходимое для изменения температуры тела на один градус
3. Относительная влажность - это:
  - а) отношение концентрации водяного пара ненасыщенного воздуха или газа к концентрации водяного пара насыщенного воздуха или газа при одинаковых температурах и давлениях
  - б) отношение массы водяного пара ненасыщенного воздуха или газа в концентрации сухого воздуха или газа при одинаковых температурах и давлениях
  - в) масса водяного пара в граммах, приходящаяся на 1кг абсолютно сухого воздуха

## БИЛЕТ № 5

(для тестовой оценки текущей успеваемости студентов)

1. Внутренняя энергия системы.
2. Какие из ниже приведенных параметров состояния термодинамической системы не являются таковыми?
  - а) температура
  - б) давление
  - в) теплосодержание
  - г) плотность
  - д) удельный объем
3. Закон Дальтона формулируется так:
  - а) давление смеси равно разности парциальных давлений компонентов
  - б) общее давление смеси равно сумме парциальных давлений
  - в) общее давление смеси равно произведению давлений

---

## БИЛЕТ № 6

(для тестовой оценки текущей успеваемости студентов)

1. Второй закон термодинамики. Термический КПД.
2. Какой из ниже приведенных законов не является законом идеальных газов:
  - а) закон Бойля – Мариотта
  - б) закон Ома
  - в) закон Шарля
  - г) закон Гей – Люссака

3. Изотермический процесс – это процесс, при котором остается неизменным:
- а) давление ( $P = \text{const}$ )
  - б) расход ( $G = \text{const}$ )
  - в) температура ( $T = \text{const}$ )
- 

### БИЛЕТ № 7

(для тестовой оценки текущей успеваемости студентов)

1. Цикл Карно.
  2. Температурой точки росы, или температурой насыщения называется:
    - а) та температура, до которой следует охладить перегретый воздух, чтобы он стал насыщенным
    - б) та температура, до которой следует охладить влажный воздух, чтобы он стал насыщенным
    - в) та температура, до которой следует нагреть влажный воздух, чтобы он стал насыщенным
  3. Первый закон термодинамики формулирую так:
    - а) количество теплоты, подведенное к системе, расходуется на изменение температуры
    - б) вся теплота, подведенная к системе, расходуется на изменение внутренней энергии системы и на совершение внешней работы
    - в) количество теплоты, подведенное к системе, расходуется на изменение давления в системе
- 

### БИЛЕТ № 8

(для тестовой оценки текущей успеваемости студентов)

1. Аналитическое выражение первого закона термодинамики.
  2. Влажный воздух – это:
    - а) смесь воды и сухого воздуха
    - б) смесь сухого воздуха и водяного пара
    - в) смесь водяного пара и воды
  3. Какой из ниже приведенных процессов не относится к термодинамическим процессам изменения состояния идеального газа?
    - а) изохорный процесс
    - б) адиабатный процесс
    - в) круговой процесс
    - г) изотермический процесс
- 

### БИЛЕТ № 9

(для тестовой оценки текущей успеваемости студентов)

1. Теплоемкость газов. Зависимость теплоемкости от температуры.
  2. Термодинамический процесс – это:
    - а) совокупность последовательных состояний, через которые проходит термодинамическая система
    - б) совокупность свойств, через которые проходит термодинамическая система
    - в) процесс, который может протекать как в прямом, так и в обратном направлении
  3. Абсолютная влажность характеризует:
    - а) массу водяного пара, которая содержится в  $1\text{ м}^3$  влажного воздуха
    - б) массу воды, которая содержится в  $1\text{ м}^2$  влажного воздуха
    - в) массу водяного пара в граммах, приходящегося на  $1\text{ кг}$  абсолютно сухого воздуха
- 

### БИЛЕТ № 10

(для тестовой оценки текущей успеваемости студентов)

1. Обратимые и необратимые процессы. Работа.
2. Относительная влажность - это:
  - а) отношение концентрации водяного пара ненасыщенного воздуха или газа к концентрации водяного пара насыщенного воздуха или газа при одинаковых температурах и давлениях
  - б) отношение массы водяного пара ненасыщенного воздуха или газа в концентрации сухого воздуха или газа при одинаковых температурах и давлениях
  - в) масса водяного пара в граммах, приходящаяся на  $1\text{ кг}$  абсолютно сухого воздуха
3. Какое из ниже приведенных уравнений используется для определения термического коэффициента полезного действия:

а)  $n_t = \frac{L}{Q_1} = \frac{Q_1 - Q_2}{Q_1}$

б)  $L_1 = Q_1 - Q_2$

в)  $n_t = \frac{T_1 - T_2}{T_1} = 1 - \frac{T_2}{T_1}$

### БИЛЕТ № 11

(для тестовой оценки текущей успеваемости студентов)

1. Цели и задачи термодинамики. Понятие термодинамической системы.
2. Какое из ниже приведенных уравнений является уравнением состояния идеальных газов?
  - а)  $PV = mRT$
  - б)  $PV = \mu RT$
  - в)  $P + \frac{a}{V^2} = \frac{RT}{V - b}$
3. Изобарный процесс – это процесс, при котором остается неизменным:

- а) температура ( $T = \text{const}$ )
  - б) объем ( $V = \text{const}$ )
  - в) давление ( $P = \text{const}$ )
- 

### БИЛЕТ № 12

(для тестовой оценки текущей успеваемости студентов)

1. Термодинамические параметры состояния.
2. Внутренняя энергия системы – это:
  - а) процесс механического и теплового взаимодействий
  - б) свойство самой системы, она характеризует состояние системы
  - в) свойство аддитивности
3. Какое из ниже приведенных уравнений используется для определения термического коэффициента полезного действия:

а)  $\eta_t = \frac{L}{Q_1} = \frac{Q_1 - Q_2}{Q_1}$

б)  $L_1 = Q_1 - Q_2$

в)  $\eta_t = \frac{T_1 - T_2}{T_1} = 1 - \frac{T_2}{T_1}$

---

### БИЛЕТ № 13

(для тестовой оценки текущей успеваемости студентов)

1. Законы идеальных газов (Бойля-Мариотта, Гей-Люссака, Шарля).
  2. Изохорный процесс - это процесс, при котором остается неизменным:
    - а) расход ( $G = \text{const}$ )
    - б) объем ( $V = \text{const}$ )
    - в) давление ( $P = \text{const}$ )
  3. Чему равна газовая постоянная «**R**» для 1кг газа?
    - а) 8314 Дж / кмоль К
    - б) 8338 Дж / кмоль К
    - в) 8318 Дж / кмоль К
- 

### БИЛЕТ № 14

(для тестовой оценки текущей успеваемости студентов)

1. Термодинамический процесс. Понятие релаксации.
  2. Теплоемкостью тела называют:
    - а) количество теплоты, необходимое для изменения температуры тела на сто градусов
    - б) количество теплоты необходимое для изменения температуры тела на тысячу градусов
    - в) количество теплоты, необходимое для изменения температуры тела на один градус
  3. Относительная влажность - это:
    - а) отношение концентрации водяного пара ненасыщенного воздуха или газа к концентрации водяного пара насыщенного воздуха или газа при одинаковых температурах и давлениях
    - б) отношение массы водяного пара ненасыщенного воздуха или газа в концентрации сухого воздуха или газа при одинаковых температурах и давлениях
    - в) масса водяного пара в граммах, приходящаяся на 1кг абсолютно сухого воздуха
- 

### **БИЛЕТ № 15**

(для тестовой оценки текущей успеваемости студентов)

1. Внутренняя энергия системы.
  2. Какие из ниже приведенных параметров состояния термодинамической системы не являются таковыми?
    - а) температура
    - б) давление
    - в) теплосодержание
    - г) плотность
    - д) удельный объем
  3. Закон Дальтона формулируется так:
    - а) давление смеси равно разности парциальных давлений компонентов
    - б) общее давление смеси равно сумме парциальных давлений
    - в) общее давление смеси равно произведению давлений
- 

### **БИЛЕТ № 16**

(для тестовой оценки текущей успеваемости студентов)

1. Второй закон термодинамики. Термический КПД.
2. Какой из ниже приведенных законов не является законом идеальных газов:
  - а) закон Бойля – Мариотта
  - б) закон Ома
  - в) закон Шарля
  - г) закон Гей – Люссака
3. Изотермический процесс – это процесс, при котором остается неизменным:

- а) давление ( $P = \text{const}$ )
  - б) расход ( $G = \text{const}$ )
  - в) температура ( $T = \text{const}$ )
- 

### БИЛЕТ № 17

(для тестовой оценки текущей успеваемости студентов)

1. Цикл Карно.
  2. Температурой точки росы, или температурой насыщения называется:
    - а) та температура, до которой следует охладить перегретый воздух, чтобы он стал насыщенным
    - б) та температура, до которой следует охладить влажный воздух, чтобы он стал насыщенным
    - в) та температура, до которой следует нагреть влажный воздух, чтобы он стал насыщенным
  3. Первый закон термодинамики формулирую так:
    - а) количество теплоты, подведенное к системе, расходуется на изменение температуры
    - б) вся теплота, подведенная к системе, расходуется на изменение внутренней энергии системы и на совершение внешней работы
    - в) количество теплоты, подведенное к системе, расходуется на изменение давления в системе
- 

### БИЛЕТ № 18

(для тестовой оценки текущей успеваемости студентов)

1. Аналитическое выражение первого закона термодинамики.
  2. Влажный воздух – это:
    - а) смесь воды и сухого воздуха
    - б) смесь сухого воздуха и водяного пара
    - в) смесь водяного пара и воды
  3. Какой из ниже приведенных процессов не относится к термодинамическим процессам изменения состояния идеального газа?
    - а) изохорный процесс
    - б) адиабатный процесс
    - в) круговой процесс
    - г) изотермический процесс
- 

### БИЛЕТ № 19

(для тестовой оценки текущей успеваемости студентов)

1. Теплоемкость газов. Зависимость теплоемкости от температуры.
  2. Термодинамический процесс – это:
    - а) совокупность последовательных состояний, через которые проходит термодинамическая система
    - б) совокупность свойств, через которые проходит термодинамическая система
    - в) процесс, который может протекать как в прямом, так и в обратном направлении
  3. Абсолютная влажность характеризует:
    - а) массу водяного пара, которая содержится в  $1\text{ м}^3$  влажного воздуха
    - б) массу воды, которая содержится в  $1\text{ м}^2$  влажного воздуха
    - в) массу водяного пара в граммах, приходящегося на  $1\text{ кг}$  абсолютно сухого воздуха
- 

### БИЛЕТ № 20

(для тестовой оценки текущей успеваемости студентов)

1. Обратимые и необратимые процессы. Работа.
2. Относительная влажность - это:
  - а) отношение концентрации водяного пара ненасыщенного воздуха или газа к концентрации водяного пара насыщенного воздуха или газа при одинаковых температурах и давлениях
  - б) отношение массы водяного пара ненасыщенного воздуха или газа в концентрации сухого воздуха или газа при одинаковых температурах и давлениях
  - в) масса водяного пара в граммах, приходящаяся на  $1\text{ кг}$  абсолютно сухого воздуха
3. Какое из ниже приведенных уравнений используется для определения термического коэффициента полезного действия:

а)  $n_t = \frac{L}{Q_1} = \frac{Q_1 - Q_2}{Q_1}$

б)  $L_1 = Q_1 - Q_2$

в)  $n_t = \frac{T_1 - T_2}{T_1} = 1 - \frac{T_2}{T_1}$

### БИЛЕТ № 21

(для тестовой оценки текущей успеваемости студентов)

1. Цели и задачи термодинамики. Понятие термодинамической системы.
2. Какое из ниже приведенных уравнений является уравнением состояния идеальных газов?
  - а)  $PV = mRT$
  - б)  $PV = \mu RT$
  - в)  $P + \frac{a}{V^2} = \frac{RT}{V - b}$
3. Изобарный процесс – это процесс, при котором остается неизменным:



- а) температура ( $T = \text{const}$ )
- б) объем ( $V = \text{const}$ )
- в) давление ( $P = \text{const}$ )

#### 4.3 Билеты к 1 рубежной аттестации

<b>I Аттестация Дисциплина «Теплотехника и хладотехника»</b>	
<b>Билет № 1</b>	
1.	Понятие термодинамической системы. Изолированная и неизолированные термодинамические системы. Термодинамические параметры состояния
2.	Температура. Абсолютная термодинамическая шкала температур (Кельвина, Цельсия). Манометрическое давление. Приборы для измерения давления.
3.	Термодинамический процесс. Понятие релаксации.
4.	Первый закон термодинамики. Внутренняя энергия системы.
Зав. кафедрой	
«Теплотехника и гидравлика», доцент	
Р.А-В. Турлуев	

<b>I Аттестация Дисциплина «Теплотехника и хладотехника»</b>	
<b>Билет № 2</b>	
1.	Обратимые и необратимые процессы. Работа.
2.	Напишите термическое уравнение состояния идеального газа для 1 кг и для G кг газа и укажите, в каких единицах измеряются величины.
3.	Аналитическое выражение первого закона термодинамики.
4.	Второй закон термодинамики. Объяснение второго закона термодинамики на основе принципиальной схемы теплового двигателя. Измерение целевой (полезной) работы в круговом процессе. КПД кругового процесса.
Зав. кафедрой	
«Теплотехника и гидравлика», доцент	
Р.А-В. Турлуев	

<b>I Аттестация Дисциплина «Теплотехника и хладотехника»</b>	
<b>Билет № 3</b>	
1.	Термодинамические параметры состояния. Температура. Абсолютная термодинамическая шкала температур (Кельвина, Цельсия).
2.	Теплоемкость газов. Зависимость теплоемкости от температуры.
3.	Термодинамический процесс. Понятие релаксации.
4.	Цикл Карно. Термический <i>к.п.д.</i> цикла Карно.
Зав. кафедрой	
«Теплотехника и гидравлика», доцент	
Р.А-В. Турлуев	

<b>I Аттестация Дисциплина «Теплотехника и хладотехника»</b>	
<b>Билет № 4</b>	
1.	Манометрическое давление. Приборы для измерения давления. Температура. Абсолютная термодинамическая шкала температур (Кельвина, Цельсия).
2.	Изолированная и неизолированные термодинамические системы. Понятие термодинамической системы.
3.	Энтальпия. Энтропия газов. T-S диаграмма. Третий закон термодинамики или тепловая теорема Нернста.
4.	Термодинамические процессы идеальных газов в закрытых системах. Изотермический процесс (вычисление работы изменения объема газа, количество теплоты, подведенной (или отведенной) к газу в процессе, изменение внутренней энергии системы в процессе).
Зав. кафедрой	
«Теплотехника и гидравлика», доцент	
Р.А-В. Турлуев	

<b>I Аттестация Дисциплина «Теплотехника и хладотехника»</b>	
<b>Билет № 5</b>	
1.	Смеси идеальных газов. Давление смеси газов. Термодинамический процесс. Понятие релаксации.
2.	Внутренняя энергия системы. Обратимые и необратимые процессы. Работа.
3.	Энтальпия. Энтропия газов. T-S диаграмма. Третий закон термодинамики или тепловая теорема Нернста.
4.	Термодинамические процессы идеальных газов в закрытых системах. Изобарный процесс (вычисление работы изменения объема газа, количество теплоты, подведенной (или отведенной) к газу в процессе, изменение внутренней энергии системы в процессе).
Зав. кафедрой	
«Теплотехника и гидравлика», доцент	
Р.А-В. Турлуев	

<b>I Аттестация Дисциплина «Теплотехника и хладотехника»</b>	
<b>Билет № 6</b>	
1.	Уравнение состояния. Уравнение состояния идеальных газов. Смеси идеальных газов. Давление смеси газов. Теплоемкость газов. Зависимость теплоемкости от температуры.
2.	Термодинамический процесс. Понятие релаксации.
3.	Второй закон термодинамики. Объяснение второго закона термодинамики на основе принципиальной схемы теплового двигателя. Измерение целевой (полезной) работы в круговом процессе. КПД кругового процесса.
4.	Термодинамические процессы идеальных газов в закрытых системах.

Изохорный процесс (вычисление работы изменения объема газа, количество теплоты, подведенной (или отведенной) к газу в процессе, изменение внутренней энергии системы в процессе).
Зав. кафедрой
«Теплотехника и гидравлика», доцент
Р.А-В. Турлуев

<b>I Аттестация Дисциплина «Теплотехника и хладотехника»</b>	
Билет № 7	
1.	Изолированная и неизолированные термодинамические системы.
2.	Температура. Абсолютная термодинамическая шкала температур (Кельвина, Цельсия). Манометрическое давление. Приборы для измерения давления.
3.	Уравнение состояния реальных газов. Уравнение состояния. Уравнение состояния идеальных газов.
4.	Термодинамические процессы идеальных газов в закрытых системах. Изотермический процесс (вычисление работы изменения объема газа, количество теплоты, подведенной (или отведенной) к газу в процессе, изменение внутренней энергии системы в процессе).
Зав. кафедрой	
«Теплотехника и гидравлика», доцент	
Р.А-В. Турлуев	

<b>I Аттестация Дисциплина «Теплотехника и хладотехника»</b>	
Билет № 8	
1.	Теплоемкость газов. Зависимость теплоемкости от температуры. Термодинамический процесс. Понятие релаксации.
2.	Первый закон термодинамики. Внутренняя энергия системы.
3.	Второй закон термодинамики. Объяснение второго закона термодинамики на основе принципиальной схемы теплового двигателя. Измерение целевой (полезной) работы в круговом процессе. КПД кругового процесса.
4.	Энтальпия. Энтропия газов. T-S диаграмма. Третий закон термодинамики или тепловая теорема Нернста.
Зав. кафедрой	
«Теплотехника и гидравлика», доцент	
Р.А-В. Турлуев	

<b>I Аттестация Дисциплина «Теплотехника и хладотехника»</b>	
Билет № 9	
1.	Аналитическое выражение первого закона термодинамики.
2.	Напишите термическое уравнение состояния идеального газа для 1 кг и для G кг газа и укажите, в каких единицах измеряются величины.
3.	Термодинамические процессы идеальных газов в закрытых системах. Изохорный процесс (вычисление работы изменения объема газа,

	количество теплоты, подведенной (или отведенной) к газу в процессе, изменение внутренней энергии системы в процессе).
4.	Цикл Карно. Термический <i>к.п.д.</i> цикла Карно.
Зав. кафедрой	
«Теплотехника и гидравлика», доцент	
Р.А-В. Турлуев	

<b>I Аттестация Дисциплина «Теплотехника и хладотехника»</b>	
<b>Билет № 10</b>	
1.	Понятие термодинамической системы. Внутренняя энергия системы. Обратимые и необратимые процессы. Работа.
2.	Теплоемкость газов. Зависимость теплоемкости от температуры. Первый закон термодинамики. Внутренняя энергия системы.
3.	Термодинамические процессы идеальных газов в закрытых системах. Изобарный процесс (вычисление работы изменения объема газа, количество теплоты, подведенной (или отведенной) к газу в процессе, изменение внутренней энергии системы в процессе).
4.	Энтальпия. Энтропия газов. T-S диаграмма. Третий закон термодинамики или тепловая теорема Нернста.
Зав. кафедрой	
«Теплотехника и гидравлика», доцент	
Р.А-В. Турлуев	

<b>I Аттестация Дисциплина «Теплотехника и хладотехника»</b>	
<b>Билет № 11</b>	
1.	Понятие термодинамической системы. Изолированная и неизолированные термодинамические системы. Термодинамические параметры состояния
2.	Температура. Абсолютная термодинамическая шкала температур (Кельвина, Цельсия). Манометрическое давление. Приборы для измерения давления.
3.	Термодинамический процесс. Понятие релаксации.
4.	Первый закон термодинамики. Внутренняя энергия системы.
Зав. кафедрой	
«Теплотехника и гидравлика», доцент	
Р.А-В. Турлуев	

<b>I Аттестация Дисциплина «Теплотехника и хладотехника»</b>	
<b>Билет № 12</b>	
1.	Обратимые и необратимые процессы. Работа.
2.	Напишите термическое уравнение состояния идеального газа для 1 кг и для G кг газа и укажите, в каких единицах измеряются величины.
3.	Аналитическое выражение первого закона термодинамики.
4.	Второй закон термодинамики. Объяснение второго закона термодинамики на основе принципиальной схемы теплового двигателя. Измерение целевой

(полезной) работы в круговом процессе. КПД кругового процесса.	
Зав. кафедрой	
«Теплотехника и гидравлика», доцент	Р.А-В. Турлуев

#### 4.4 Тестовые задания ко 2 рубежной аттестации

##### ТЕПЛОТЕХНИКА ТЕСТ №1

#### I. Абсолютная влажность характеризует:

- массу водяного пара, которая содержится в  $1\text{ м}^3$  влажного воздуха;
- массу воды, которая содержится в  $1\text{ м}^2$  влажного воздуха;
- массу водяного пара в граммах, приходящегося на  $1\text{ кг}$  абсолютно сухого воздуха;
- массу насыщенного водяного пара над объемом воды в  $1\text{ м}^3$

#### II. Относительная влажность выражается уравнением:

$$1. p \cdot v = R \cdot T ; \quad 2. \varphi = \frac{\rho_{\text{п}}}{\rho_{\text{н}}} ; \quad 3. \varphi_{t < 100^{\circ}\text{C}} = \frac{\rho_{\text{п}}}{\rho_{\text{н}}} \cong \frac{p_{\text{п}}}{p_{\text{н}}} ;$$

$$4. d = 1000 \cdot \frac{M_{\text{п}}}{M_{\text{в}}} \quad 5. I = h_{\text{в}} + h_{\text{п}} \cdot \frac{d}{1000} \quad 6. d = 622 \cdot \frac{\varphi \cdot p_{\text{н}}}{B \cdot 10^2 - \varphi \cdot p_{\text{н}}}$$

#### III. Дифференциальное уравнение первого закона термодинамики при движении $1\text{ кг}$ газа по каналу (через сопло) имеет вид:

$$1. \Delta q = dU + Pdv \quad 2. dq = du + dl' + \frac{d\omega^2}{2}$$

$$3. q_{\text{внеш}} = h_2 - h_1 + l_{\text{мех}} + \left( \frac{c_2^2 - c_1^2}{2} \right) \quad 4. l_0 = \frac{W_0^2}{2} = - \int_{p_1}^{p_2} v \cdot dp = h_1 - h_2$$

#### IV. Скорость газа на выходе из суживающего сопла определяется по уравнению

$$1. W_0 = \sqrt{2 \cdot \frac{k}{k-1} \cdot P_1 \cdot v_1 \left( 1 - \beta^{\frac{k-1}{k}} \right)} \quad 2. C_{кр} = \sqrt{2kRT_{кр}} \quad 3. C_{кр} = \sqrt{2 \frac{P_2 - P_1}{\rho}}$$

#### V. Соплом называется:

- Канал, в котором с уменьшением давления скорость газового потока возрастает;
- Канал, в котором с уменьшением давления скорость газового потока снижается;
- Канал, в котором скорость газа уменьшается, а давление возрастает;

**VI. Теплопроводность – это процесс переноса теплоты (обмен внутренней энергией):**

1. От тела к телу; 2. Внутри тела; 3. В металлах и диэлектриках
- 4 Структурными частицами вещества – молекулами, атомами, электронами в сплошной среде при наличии градиента температур.

**VII. В каких телах процесс теплопроводности обусловлен диффузией молекул и атомов?**

1. В жидкостях; 2. В металлах; 3. В газах 4. В диэлектриках

**VIII. Укажите закон Фурье:**

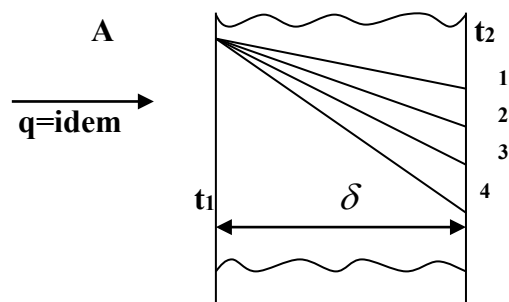
1.  $Q = kH\Delta t$ ; 2.  $q = \lambda \frac{dt}{dn}$ ; 3.  $\delta Q_r = -\lambda \frac{dt}{dn} dHd\tau$ ; 4.  $Q = \alpha(t_c - t_{ж})H$

**IX. Закон Био – Фурье формулируют так:**

1. Вектор удельного теплового потока прямо пропорционален градиенту температуры;
2. При постоянном давлении и неизменной массе газа объем газа изменяется прямо пропорционально изменению абсолютных температур;
3. Излучательная способность абсолютно черного тела прямо пропорциональна четвертой степени его абсолютной температуры.
4. При постоянной температуре вектор теплового потока и линии теплового потока ортогональны к изотермическим поверхностям

**X. В каком случае градиент температуры наибольший?**

1. A – 1
2. A – 2
3. A – 3
4. A – 4



**XI. Что называется температурным полем?**

1. Значение температур в разное время
2. Совокупность температур (ее значений) во всех точках изучаемого пространства для каждого момента времени

3. Значение температур тела
4. Совокупность температур (ее значений) во всех точках тела

## ХII. Какой пар называется насыщенным?

1. Пар, находящийся над поверхностью жидкости
2. Пар, находящийся в термическом и динамическом равновесии с жидкостью, из которой он образуется.
3. Пар, содержащий мельчайшие частицы жидкой фазы
4. Пар, не содержащий жидкости

## ТЕПЛОТЕХНИКА ТЕСТ №2

### I. Градиент температуры есть:

1. Вектор, направленный по нормали к изотермической поверхности в сторону убывания температуры и численно равный производной от температуры по этому направлению;
2. Вектор, направленный параллельно изотермической поверхности и численно равный произведению температуры на площадь поверхности;
3. Вектор, направленный по нормали к изотермической поверхности в сторону возрастания температуры и численно равный производной от температуры по этому направлению;
4. Плотность теплового потока проходящего через однородную плоскую стенку

### II. Укажите зависимость для расчета теплового потока через цилиндрическую стенку:

$$1. Q = \frac{t_{c1} - t_{c2}}{\frac{1}{2\pi\lambda l} \ln \frac{d_2}{d_1}} = \frac{t_{c1} - t_{c2}}{R_\lambda}; \quad 2. R_\lambda = \sum_{i=1}^n R_{\lambda_i} = \sum_{i=1}^n \frac{\delta_i}{F\lambda_i}; \quad 3. Q = \frac{t_{c1} - t_{c2}}{R_\lambda}$$

$$4. Q = \frac{t_{c1} - t_{c(n+1)}}{\sum_{i=1}^n R_{\lambda_i}} = \frac{t_{c1} - t_{c(n+1)}}{\sum_{i=1}^n \frac{\delta_i}{F\lambda_i}}; \quad 5. R_\lambda = \frac{1}{2\lambda l} \ln \frac{d_2}{d_1}; \quad 6. Q = qF = (t_{c1} - t_{c2}) \frac{\lambda F}{\delta}$$

### III. Для перегретого пара характерно следующее:

1. Давление перегретого (или ненасыщенного) пара выше давления насыщенного пара, а его удельный объем больше удельного объема сухого насыщенного пара.
2. Температура перегретого (или ненасыщенного) пара выше температуры насыщенного пара того же давления, а его удельный объем больше удельного объема сухого насыщенного пара того же давления.
3. Температура перегретого (или ненасыщенного) пара выше температуры насыщенного пара того же давления, а его удельный объем меньше удельного объема сухого насыщенного пара того же давления.
4. Температура и давление перегретого (или ненасыщенного) пара выше температуры влажного пара, а его удельный объем не изменяется.

### IV. Укажите размерность теплового потока Q

1. Дж/сек; 2. Вт/м<sup>2</sup>; 3. Ккал/сек м<sup>2</sup>; 4. Дж/м<sup>2</sup> сек

**V. Влагосодержание воздуха выражается уравнением:**

$$1. p \cdot v = R \cdot T ; \quad 2. \varphi = \frac{\rho_{\text{п}}}{\rho_{\text{н}}} ; \quad 3. \varphi_{t < 100^{\circ}\text{C}} = \frac{\rho_{\text{п}}}{\rho_{\text{н}}} \cong \frac{p_{\text{п}}}{p_{\text{н}}} ;$$
$$4. d = 1000 \cdot \frac{M_{\text{п}}}{M_{\text{в}}} \quad 5. I = h_{\text{в}} + h_{\text{п}} \cdot \frac{d}{1000} ; \quad 6. d = 622 \cdot \frac{\varphi \cdot p_{\text{н}}}{B \cdot 10^2 - \varphi \cdot p_{\text{н}}}$$

**VI. Абсолютная влажность характеризует:**

1. Массу водяного пара, которая содержится в  $1\text{м}^3$  влажного воздуха.
2. Массу воды, которая содержится в  $1\text{м}^2$  влажного воздуха.
3. Массу водяного пара в граммах, приходящегося на  $1\text{кг}$  абсолютно сухого воздуха.
4. Массу водяного пара приходящегося на  $1\text{ л.}$  воздуха

**VII. Влажный воздух - это:**

- а) смесь воды и сухого воздуха
- б) смесь сухого воздуха и водяного пара
- в) смесь водяного пара и воды
- г) все ответы верны

**VIII. Дросселированием или мятием газа называется:**

1. Явление, заключающееся в понижении давления при прохождении газа через сужение трубопровода;
2. Явление, заключающееся в повышении давления при прохождении газа через сужение трубопровода;
3. Явление, заключающееся в понижении температуры при прохождении газа через сужение трубопровода;

**IX. Коэффициент потери скорости определяется по уравнению:**

$$1. \varphi_{t < 100^{\circ}\text{C}} = \frac{\rho_{\text{п}}}{\rho_{\text{н}}} \cong \frac{p_{\text{п}}}{p_{\text{н}}} ; \quad 2. \varphi_{\text{с}} = \frac{W_{\text{д}}}{W} \quad 3. \varphi = \frac{\rho_{\text{п}}}{\rho_{\text{н}}} ; \quad 4. \rho_{\text{п}} = \frac{\varphi p_{\text{н}}}{R_{\text{п}} \cdot (273 + t_{\text{с}})}$$

**X. Что называется температурным полем?**

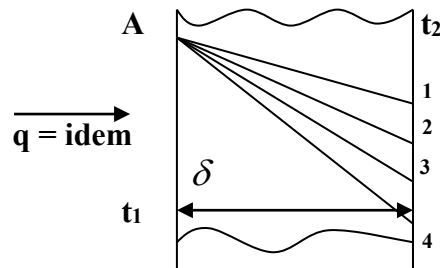
1. Значение температур в разное время
2. Совокупность температур (ее значений) во всех точках изучаемого пространства для каждого момента времени
3. Значение температур тела



4. Совокупность температур (ее значений) во всех точках тела

XI. В каком случае градиент температуры наименьший?

1. A – 3
2. A – 4
3. A – 1
4. A – 2



XII. Укажите уравнение двумерного температурного поля

1.  $t = f(x, y, z); \frac{\partial t}{\partial \tau} = 0$
2.  $t = f(x, y, \tau); \frac{\partial t}{\partial z} = 0$
3.  $t = f(x, \tau); \frac{\partial t}{\partial y} = \frac{\partial t}{\partial z} = 0$
4.  $t = f(x); \frac{\partial t}{\partial \tau} = 0; \frac{\partial t}{\partial y} = \frac{\partial t}{\partial z} = 0$

**ТЕПЛОТЕХНИКА ТЕСТ №3**

I. Теплосодержание влажного воздуха выражается уравнением

1.  $p \cdot v = R \cdot T$  ;
2.  $\varphi = \frac{\rho_{\text{п}}}{\rho_{\text{н}}}$  ;
3.  $\varphi_{t < 100^{\circ}\text{C}} = \frac{\rho_{\text{п}}}{\rho_{\text{н}}} \cong \frac{p_{\text{п}}}{p_{\text{н}}}$  ;
4.  $d = 1000 \cdot \frac{M_{\text{п}}}{M_{\text{в}}}$
5.  $I = h_{\text{в}} + h_{\text{п}} \cdot \frac{d}{1000}$  ;
6.  $d = 622 \cdot \frac{\varphi \cdot p_{\text{н}}}{B \cdot 10^2 - \varphi \cdot p_{\text{н}}}$

II. Относительная влажность - это:

- а) отношение концентрации водяного пара ненасыщенного воздуха или газа к концентрации водяного пара насыщенного воздуха или газа при одинаковых температурах и давлениях
- б) отношение массы водяного пара ненасыщенного воздуха или газа к концентрации сухого воздуха или газа при одинаковых температурах и давлениях
- в) масса водяного пара в граммах, приходящаяся на 1кг абсолютно сухого воздуха
- г) отношение массы водяного пара ненасыщенного воздуха или газа к концентрации сухого воздуха или газа при различном температуре и давлении

III. Коэффициентом потери энергии называется:

1. Отношение разности располагаемого и действительного теплоперепадов к располагаемому теплоперепаду;
2. Отношение суммы располагаемого и действительного теплоперепадов к располагаемому теплоперепаду;
3. Разность между затраченной энергией и произведенной работой.

IV. Коэффициент потери энергии определяется по уравнению:

$$1. \xi_c = \frac{\Delta h - \Delta h_0}{\Delta h}; \quad 2. l_{мехн} = - \int_{p_1}^{p_2} v dp; \quad 3. \eta_k = \frac{\Delta h_{д}}{\Delta h} = \frac{W_{д}^2}{W^2}$$

V. Диффузором называется:

1. Канал, в котором с уменьшением давления скорость газового потока снижается;
2. Канал, в котором с уменьшением давления скорость газового потока возрастает;
3. Канал, в котором скорость газа уменьшается, а давление возрастает;

VI. Как передается теплота внутри твердого тела?

1. Теплопроводностью;
2. Конвекцией;
3. Совместно конвекцией и теплопроводностью;
4. Совместно теплопроводностью и излучением.

VII. Укажите размерность теплового потока Q

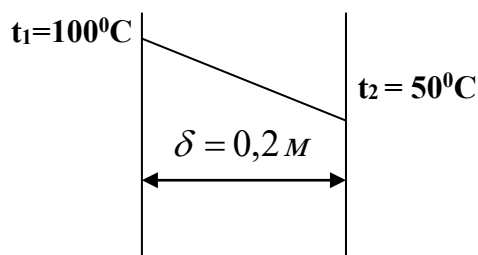
1. Дж/сек;
2. Вт/м<sup>2</sup>;
3. Ккал/сек м<sup>2</sup>;
4. Дж/м<sup>2</sup> сек

VIII. Закон Био – Фурье формулируют так:

1. Вектор удельного теплового потока прямо пропорционален градиенту температуры;
2. При постоянном давлении и неизменной массе газа объем газа изменяется прямо пропорционально изменению абсолютных температур;
3. Излучательная способность абсолютно черного тела прямо пропорциональна четвертой степени его абсолютной температуры.
4. При постоянной температуре вектор теплового потока и линии теплового потока ортогональны к изотермическим поверхностям

IX. Чему равен градиент температуры?

1. grad t = 500° c/м
2. grad t = 250° c/м
3. grad t = 50° c/м



$$4. \text{grad } t = 75^0 \text{ c/m}$$



**X. Укажите уравнение одномерного температурного поля**

1.  $t = f(x, y, z); \frac{\partial t}{\partial \tau} = 0;$       2.  $t = f(x, y, \tau); \frac{\partial t}{\partial z} = 0;$       3.

$t = f(x, \tau); \frac{\partial t}{\partial y} = \frac{\partial t}{\partial z} = 0;$

4.  $t = f(x); \frac{\partial t}{\partial \tau} = 0; \frac{\partial t}{\partial y} = \frac{\partial t}{\partial z} = 0$

**XI. Укажите критерии Нуссельта:**

1.  $N_U = \frac{\alpha l_0}{\lambda};$     2.  $N_U = \frac{\omega l_0}{\lambda};$     3.  $N_U = \frac{\alpha l_0}{\nu}$     4.  $\overline{Nu}_{2\text{п.д}} = \frac{\overline{\alpha}_{2\text{расч}} \cdot d_{\text{нар}}}{\lambda}$

**XII. Влажным насыщенным паром называется:**

1. Трехфазная смесь, состоящая из воздуха, воды и пара;
2. Пар, находящийся над поверхностью жидкости;
3. Двухфазная смесь, представляющая собой пар с взвешенными в нем капельками жидкости;
4. Смесь воды и пара.

**4.5 Карточки ко 2 рубежной аттестации**

Билет №1 Кафедра «Теплотехника и гидравлика» ГГНТУ	
<b><u>II аттестация</u></b>	
<b><u>Дисциплина «Теплотехника и хладотехника»</u></b>	
1	Цилиндрическая стенка. Выражение закона Фурье для цилиндрической стенки. Выражение зависимости для расчета теплового потока через цилиндрическую стенку. Термическое сопротивление цилиндрической стенки.
2	Насыщенный и влажный насыщенный водяной пар. Что называется термическим и динамическим равновесием водяного пара. Степень сухости и степень влажности, чем они определяются и как находятся?
3	Коэффициент теплопередачи.
4	Как зависит коэффициент теплопроводности различных веществ (металлов, неметаллов, жидкостей и газов) от температуры. Уравнение тепловой проводимостью стенки.
<b>Задача 1.</b> Избыточное давление пара в теплообменнике равно 0,7 МПа при барометрическом давлении 735 мм. рт. ст. Чему будет равно избыточное давление в	

	аппарате, если показание барометра повысится до 795 мм. рт.ст., а состояние пара в теплообменнике останется прежним? Ответ выразить в мегапаскалях.
	<b>Задача 2.</b> Давление воздуха по ртутному барометру равно 780 мм рт. ст. при 0 °С. Выразить это давление в барах и Н/м <sup>2</sup> .
	Зав. кафедрой «Т и Г» Р.А-В. Турлуев г.

	<b>Билет №2</b> <i>Кафедра «Теплотехника и гидравлика» ГГНТУ</i>
	<b><u>II аттестация</u></b>
	<b><u>Дисциплина «Теплотехника и хладотехника»</u></b>
1	Температурное поле, изотермическая поверхность, средний и истинный градиент температур.
2	Тепловая изоляция.
3	Теплоотдача. Основной закон конвективного теплообмена. Закону Ньютона и Рихмана. Коэффициент теплоотдачи. Температурный коэффициент объемного расширения.
4	Лучистый теплообмен. Основные понятия и определения лучистого теплообмена. Уравнение теплового баланса. Абсолютно черное тело.
	<b>Задача 1.</b> Определить абсолютное давление пара в котле, если манометр показывает $P = 1,5$ бар, а атмосферное давление по ртутному барометру составляет $B = 675$ мм рт.ст. при $T = 25$ °С.
	<b>Задача 2.</b> Давление в паровом котле $P = 0,4$ бар при барометрическом давлении $B_1 = 725$ мм. рт. ст. Чему будет равно избыточное давление в котле, если показание барометра повысится до $B_2 = 785$ мм рт. ст., а состояние пара в котле останется прежним? Барометрическое давление приведено к 0°.
	Зав. кафедрой «Т и Г» Р.А-В. Турлуев

	<b>Билет №3</b> <i>Кафедра «Теплотехника и гидравлика» ГГНТУ</i>
	<b><u>II аттестация</u></b>
	<b><u>Дисциплина «Теплотехника и хладотехника»</u></b>
1	Закон Фурье. Коэффициент теплопроводности, плотность теплового потока, количество теплоты.
2	Эффективное излучение. Закон Стефана — Больцмана. Постоянная Стефана — Больцмана.
3	Как зависит коэффициент теплопроводности различных веществ (металлов,

	неметаллов, жидкостей и газов) от температуры? Ответ обосновать.
4	Основные понятия и определения теории теплообмена. Способы передачи теплоты. Какие виды конвекции существуют, в чем их различие?
	<b>Задача 1.</b> Водяной пар перегрет на 100 °С. Чему соответствует этот перегрев по термометру Фаренгейта?
	<b>Задача 2.</b> Определить массу 8 м <sup>3</sup> водорода, 8 м <sup>3</sup> кислорода и 8 м <sup>3</sup> углекислоты при давлении 7 бар (0,6 Мн/м <sup>2</sup> ) и температуре 100 °С.
	Зав. кафедрой «Т и Г» Р.А-В. Турлуев « »

	<b>Билет №4</b> <i>Кафедра «Теплотехника и гидравлика» ГГНТУ</i>
	<b><u>II аттестация</u></b>
	<b><u>Дисциплина «Теплотехника и хладотехника»</u></b>
1	Степень черноты тела. Закон Стефана — Больцмана для реального тела.
2	P-V диаграмма водяного пара. Определение параметров воды и пара. Сухой насыщенный пар. Перегретый пар. Характеристическое уравнение для определения $v_{пер}$ . Теплота парообразования.
3	Какова физическая сущность передачи тепла теплопроводностью. Сформулируйте понятия: температурное поле, изотермическая поверхность, градиент температуры, мощность теплового потока, удельный тепловой поток
4	Проводимость стенки. Тепловое термическое сопротивление. Расчет плотности теплового потока через многослойную стенку
	<b>Задача 1.</b> Сосуд емкостью $V = 15 \text{ м}^3$ заполнен 25 кг углекислоты. Определить абсолютное давление в сосуде, если температура в нем $t = 30 \text{ °С}$ .
	<b>Задача 2.</b> Какой объем занимает 2 кг азота при температуре 80 °С и давлении 0,4 Мн / м <sup>2</sup> ?
	Зав. кафедрой «Т и Г» Р.А-В. Турлуев

	<b>Билет №5</b> <i>Кафедра «Теплотехника и гидравлика» ГГНТУ</i>
	<b><u>II аттестация</u></b>
	<b><u>Дисциплина «Теплотехника и хладотехника»</u></b>
1	Температурное поле. Аналитическое исследование теплопроводности. Математическое выражение температурного поля и их уравнение
2	Стационарное и нестационарные температурные поля. Пространственное поле. Одномерное и двухмерное поле. Одномерное стационарное поле. Изотермические поверхности.
3	Какова физическая сущность передачи тепла теплопроводностью. Сформулируйте понятия: температурное поле, изотермическая поверхность, градиент температуры,

	мощность теплового потока, удельный тепловой поток
4	Теплопередача. Сложный теплообмен. Теплопередача между двумя жидкостями через разделяющую их стенку. Закон Ньютона—Рихмана для теплопередачи.
	<b>Задача 1.</b> Какова будет плотность окиси углерода при температуре 30 °С и давлении 720 мм. рт. ст., если при 0 °С и 780 мм. рт. ст. она равна 1,235 кг/м <sup>3</sup> ?
	<b>Задача 2.</b> Избыточное давление пара в теплообменнике равно 0,7 МПа при барометрическом давлении 735 мм. рт. ст. Чему будет равно избыточное давление в аппарате, если показание барометра повысится до 795 мм. рт.ст., а состояние пара в теплообменнике останется прежним? Ответ выразить в мегапаскалях.
	Зав. кафедрой «Т и Г» Р.А-В. Турлуев

	<b>Билет №6</b> <i>Кафедра «Теплотехника и гидравлика» ГГНТУ</i>
	<b><u>II аттестация</u></b>
	<b><u>Дисциплина «Теплотехника и хладотехника»</u></b>
1	Термическое сопротивление теплоотдачи. Интенсификация теплопередачи. Методы интенсификации. Основные формулы
2	Стационарные и нестационарные температурные поля. Пространственные поля. Одномерные и двумерные поля. Одномерные стационарные поля. Изотермические поверхности.
3	Проводимость стенки. Тепловое термическое сопротивление. Расчет плотности теплового потока через многослойную стенку
4	Как влияет форма стенки на величину её термического сопротивления. Свойства изотермических поверхностей. Градиент температуры. Изотермы температурного поля, тепловой поток. Закон Фурье. Закон Био-Фурье.
	Зав. кафедрой «Т и Г» Р.А-В. Турлуев « »
	<b>Задача 1.</b> Давление воздуха по ртутному барометру равно 780 мм рт. ст. при 0 °С. Выразить это давление в барах и Н/м <sup>2</sup> .
	<b>Задача 2.</b> Определить массу 8 м <sup>3</sup> водорода, 8 м <sup>3</sup> кислорода и 8 м <sup>3</sup> углекислоты при давлении 7 бар (0,6 Мн/м <sup>2</sup> ) и температуре 100 °С.

	<b>Билет №7</b> <i>Кафедра «Теплотехника и гидравлика» ГГНТУ</i>
	<b><u>II аттестация</u></b>
	<b><u>Дисциплина «Теплотехника и хладотехника»</u></b>
1	Как зависит коэффициент теплопроводности различных веществ (металлов,

	неметаллов, жидкостей и газов) от температуры? Ответ обосновать.
2	Стационарные и нестационарные температурные поля. Пространственные поля. Одномерные и двумерные поля. Одномерные стационарные поля. Изотермические поверхности.
3	Цилиндрическая стенка. Выражение закона Фурье для цилиндрической стенки. Выражение зависимости для расчета теплового потока через цилиндрическую стенку. Термическое сопротивление цилиндрической стенки.
4	Свойства изотермических поверхностей. Градиент температуры. Изотермы температурного поля, тепловой поток. Закон Фурье. Закон Био-Фурье. Контактное термическое сопротивление.
	<b>Задача 1.</b> Давление в паровом котле $P = 0,4$ бар при барометрическом давлении $B_1 = 725$ мм рт. ст. Чему будет равно избыточное давление в котле, если показание барометра повысится до $B_2 = 785$ мм рт. ст., а состояние пара в котле останется прежним? Барометрическое давление приведено к 0°.
	<b>Задача 2.</b> Водяной пар перегрет на 100 °С. Чему соответствует этот перегрев по термометру Фаренгейта?
	Зав. кафедрой «Т и Г» Р.А-В. Турлуев

	<b>Билет №8</b> <i>Кафедра «Теплотехника и гидравлика» ГГНТУ</i>
	<b><u>И аттестация</u></b>
	<b><u>Дисциплина «Теплотехника и хладотехника»</u></b>
1	Как зависит коэффициент теплопроводности различных веществ (металлов, неметаллов, жидкостей и газов) от температуры. Уравнение тепловой проводимостью стенки.
2	Свойства изотермических поверхностей. Градиент температуры. Изотермы температурного поля, тепловой поток. Закон Фурье. Закон Био-Фурье.
3	Теория подобия. Безразмерные параметры теории подобия. Критерий Рейнольдса (основная формула, характеристика, что выражает)
4	Температурное поле. Аналитическое исследование теплопроводности. Математическое выражение температурного поля и их уравнение
	<b>Задача 1.</b> Определить массу $8$ м <sup>3</sup> водорода, $8$ м <sup>3</sup> кислорода и $8$ м <sup>3</sup> углекислоты при давлении $7$ бар ( $0,6$ Мн/м <sup>2</sup> ) и температуре 100 °С.
	<b>Задача 2.</b> Избыточное давление пара в теплообменнике равно $0,7$ МПа при барометрическом давлении $735$ мм рт. ст. Чему будет равно избыточное давление в аппарате, если показание барометра повысится до $795$ мм рт. ст., а состояние пара в теплообменнике останется прежним? Ответ выразить в мегапаскалях.
	Зав. кафедрой «Т и Г» Р.А-В. Турлуев

<b>Билет №9</b> <i>Кафедра «Теплотехника и гидравлика» ГГНТУ</i>	
<b><u>II аттестация</u></b>	
<b><u>Дисциплина «Теплотехника и хладотехника»</u></b>	
1	Сформулируйте понятия: температурное поле, изотермическая поверхность, градиент температуры, мощность теплового потока, удельный тепловой поток.
2	Теория подобия. Безразмерные параметры теории подобия. Критерий Прандтля (основная формула, характеристика, что выражает).
3	Основной закон теплопроводности. В чем его сущность? Контактный теплообмен. Особенности передачи теплоты при взаимном контакте двух тел. Контактное термическое сопротивление.
4	Уравнение тепловой проводимостью стенки. Тепловое или термическое сопротивлением стенки и его уравнение.
	<b>Задача 1.</b> Сосуд емкостью $V = 15 \text{ м}^3$ заполнен 25 кг углекислоты. Определить абсолютное давление в сосуде, если температура в нем $t = 30 \text{ }^\circ\text{C}$ .
	<b>Задача 2.</b> Какой объем занимает 2 кг азота при температуре $80 \text{ }^\circ\text{C}$ и давлении $0,4 \text{ Мн} / \text{м}^2$ ?
	Зав. кафедрой «Т и Г» <span style="float: right;">Р.А-В. Турлуев « »</span>

<b>Билет №10</b> <i>Кафедра «Теплотехника и гидравлика» ГГНТУ</i>	
<b><u>II аттестация</u></b>	
<b><u>Дисциплина «Теплотехника и хладотехника»</u></b>	
1	1. Как влияет форма стенки на величину её термического сопротивления. Свойства изотермических поверхностей. Градиент температуры. Изотермы температурного поля, тепловой поток. Закон Фурье. Закон Био-Фурье.
2	Тепловая проводимость стенки. Тепловое термическое сопротивление.
3	Насыщенный и влажный насыщенный водяной пар. Что называется термическим и динамическим равновесием водяного пара. Степень сухости и степень влажности, чем они определяются и как находятся?
4	Как зависит коэффициент теплопроводности различных веществ (металлов, неметаллов, жидкостей и газов) от температуры. Уравнение тепловой проводимостью стенки. Тепловое или термическое сопротивлением стенки и его уравнение.
	<b>Задача 1.</b> Какова будет плотность окиси углерода при температуре $30 \text{ }^\circ\text{C}$ и давлении $720 \text{ мм. рт. ст.}$ , если при $0 \text{ }^\circ\text{C}$ и $780 \text{ мм. рт. ст.}$ она равна $1,235 \text{ кг/м}^3$ ?
	<b>Задача 2.</b> Определить подъемную силу воздушного шара, наполненного водородом, если объем его на поверхности земли равен $1 \text{ м}^3$ при давлении $P = 760 \text{ мм}$



	<i>рт. ст.</i> и температуре $t = 25 \text{ }^\circ\text{C}$ .
Зав. кафедрой «Т и Г»	Р.А-В. Турлуев

<b>Билет №11</b>	
<i>Кафедра «Теплотехника и гидравлика» ГГНТУ</i>	
<b><u>II аттестация</u></b>	
<b><u>Дисциплина «Теплотехника и хладотехника»</u></b>	
1	Свойства изотермических поверхностей. Градиент температуры. Изотермы температурного поля, тепловой поток. Закон Фурье. Закон Био-Фурье. Контактное термическое сопротивление.
2	Как влияет форма стенки на величину её термического сопротивления. Свойства изотермических поверхностей. Градиент температуры. Изотермы температурного поля, тепловой поток. Закон Фурье. Закон Био-Фурье.
3	Сформулируйте понятия: температурное поле, изотермическая поверхность, градиент температуры, мощность теплового потока, удельный тепловой поток.
4	Термодинамические процессы реальных газов. Свойство водяного пара.
	<b>Задача 1.</b> Атмосферный воздух имеет примерно следующий массовый состав: $m_{O_2} = 23,2 \%$ ; $m_{N_2} = 76,8\%$ . Определить объемный состав воздуха, его газовую постоянную, кажущуюся молекулярную массу и парциальные давления кислорода и азота, если давление воздуха по барометру $B = 770 \text{ мм рт. ст.}$
	<b>Задача 2</b> Какой объем занимает 4 кг азота при температуре $50 \text{ }^\circ\text{C}$ и давлении $0,3 \text{ Мн / м}^2$ ?
Зав. кафедрой «Т и Г»	Р.А-В. Турлуев

<b>Билет №12</b>	
<i>Кафедра «Теплотехника и гидравлика» ГГНТУ</i>	
<b><u>II аттестация</u></b>	
<b><u>Дисциплина «Теплотехника и хладотехника»</u></b>	
1	Влажный пар. Удельный объем влажного пара. Плотность влажного пара.
2	Основной закон теплопроводности. В чем его сущность? Контактный теплообмен. Особенности передачи теплоты при взаимном контакте двух тел. Контактное термическое сопротивление.
3	Уравнение тепловой проводимостью стенки. Тепловое или термическое сопротивление стенки и его уравнение.
4	Стационарное и нестационарные температурные поля. Пространственное поле. Одномерное и двухмерное поле. Одномерное стационарное поле. Изотермические

	поверхности.
	<b>Задача 1</b> Избыточное давление пара в теплообменнике равно $0,7 \text{ МПа}$ при барометрическом давлении $735 \text{ мм. рт. ст.}$ . Чему будет равно избыточное давление в аппарате, если показание барометра повысится до $795 \text{ мм. рт.ст.}$ , а состояние пара в теплообменнике останется прежним? Ответ выразить в мегапаскалях.
	<b>Задача 2</b> Давление воздуха по ртутному барометру равно $780 \text{ мм рт. ст.}$ при $0 \text{ }^\circ\text{C}$ . Выразить это давление в барах и $\text{Н/м}^2$ .
Зав. кафедрой «Т и Г»	Р.А-В. Турлуев « »

#### 4.6 Билеты к зачету по дисциплине «Теплотехника и хладотехника»

ГРОЗНЕНСКИЙ ГОСУДАРСТВЕННЫЙ НЕФТЯНОЙ ТЕХНИЧЕСКИЙ УНИВЕРСИТЕТ  
ИНСТИТУТ ЭНЕРГЕТИКИ  
КАФЕДРА "ТЕПЛОТЕХНИКА И ГИДРАВЛИКА"

Дисциплина **«Теплотехника и хладотехника»**

Семестр - 5

Группа **ТБ-21, ТХ-21**

#### БИЛЕТ № 1

1. Термическое уравнение состояния. Уравнение состояния идеальных газов. Уравнение Реальных газов (Ван-дер Ваальса).
2. P-V диаграмма водяного пара. Определение параметров воды и пара. Сухой насыщенный пар. Перегретый пар. Характеристическое уравнение для определения  $v_{\text{пер}}$ . Теплота парообразования.
3. Стационарное и нестационарные температурные поля. Пространственное поле. Одномерное и двухмерное поле. Одномерное стационарное поле. Изотермические поверхности.

Зав. кафедрой  
«Теплотехника и гидравлика»  
20.06.

Р.А-В. Турлуев

ГРОЗНЕНСКИЙ ГОСУДАРСТВЕННЫЙ НЕФТЯНОЙ ТЕХНИЧЕСКИЙ УНИВЕРСИТЕТ  
ИНСТИТУТ ЭНЕРГЕТИКИ  
КАФЕДРА "ТЕПЛОТЕХНИКА И ГИДРАВЛИКА"

Дисциплина **«Теплотехника и хладотехника»**

Семестр - 5

Группа **ТБ-21, ТХ-21**

#### БИЛЕТ № 2

1. Смеси идеальных газов. Закон Дальтона. Что называется массовой и объемной долей компонента смеси? Как они выражаются. Закон Амага.
2. Влажный пар. Удельный объем влажного пара. Плотность влажного пара. Перегретый пар.
3. Способы передачи теплоты (теплопроводность, тепловое излучение, конвекция, конвективный теплообмен). Температурное поле уравнение одномерного и двумерного температурного поля, для стационарного и нестационарного полей.

Зав. кафедрой  
«Теплотехника и гидравлика»  
20.06.

Р.А-В. Турлуев

---

ГРОЗНЕНСКИЙ ГОСУДАРСТВЕННЫЙ НЕФТЯНОЙ ТЕХНИЧЕСКИЙ УНИВЕРСИТЕТ  
ИНСТИТУТ ЭНЕРГЕТИКИ  
КАФЕДРА "ТЕПЛОТЕХНИКА И ГИДРАВЛИКА"

Дисциплина **«Теплотехника и хладотехника»**

Семестр - 5

Группа **ТБ-21, ТХ-21**

### **БИЛЕТ № 3**

1. Плотность и удельный объем смеси газов. Масса компонентов смеси газов. Кажущаяся молекулярная масса смеси. Уравнение состояния смеси газов. Газовая постоянная смеси.
2. P-V диаграмма водяного пара. Определение параметров воды и пара. Сухой насыщенный пар. Перегретый пар. Характеристическое уравнение для определения  $v_{пер}$ . Теплота парообразования.
3. Свойства изотермических поверхностей. Градиент температуры. Изотермы температурного поля, тепловой поток. Закон Фурье. Закон Био-Фурье.

Зав. кафедрой  
«Теплотехника и гидравлика»  
20.06.

Р.А-В. Турлуев

---

ГРОЗНЕНСКИЙ ГОСУДАРСТВЕННЫЙ НЕФТЯНОЙ ТЕХНИЧЕСКИЙ УНИВЕРСИТЕТ  
ИНСТИТУТ ЭНЕРГЕТИКИ  
КАФЕДРА "ТЕПЛОТЕХНИКА И ГИДРАВЛИКА"

Дисциплина **«Теплотехника и хладотехника»**

Семестр - 5

Группа

**ТБ-21, ТХ-21**

**БИЛЕТ № 4**

1. Теплоемкость газов. От чего зависит теплоемкость газов? Как определяется количество подведенного тепла? Средняя теплоемкость.
2. Влажный пар. Удельный объем влажного пара. Плотность влажного пара. Сухой пар. Перегретый пар
3. Плотность теплового потока. Линии теплового потока. Мощность теплового потока. Коэффициент теплопроводности. Теплопроводность однослойной, многослойной, плоской и цилиндрической стенок.

Зав. кафедрой  
«Теплотехника и гидравлика»  
20.06.

Р.А-В. Турлуев

---

ГРОЗНЕНСКИЙ ГОСУДАРСТВЕННЫЙ НЕФТЯНОЙ ТЕХНИЧЕСКИЙ УНИВЕРСИТЕТ  
ИНСТИТУТ ЭНЕРГЕТИКИ  
КАФЕДРА "ТЕПЛОТЕХНИКА И ГИДРАВЛИКА"

Дисциплина

**«Теплотехника и хладотехника»**

Семестр - 5

Группа

**ТБ-21, ТХ-21**

**БИЛЕТ № 5**

1. Обратимые и необратимые процессы. Теплота. Работа. Аналитическое выражение первого закона термодинамики.
2. Насыщенный и влажный насыщенный водяной пар. Что называется термическим и динамическим равновесием водяного пара. Степень сухости и степень влажности, чем они определяются и как находятся?
3. Контактный теплообмен. Особенности передачи теплоты при взаимном контакте двух тел. Контактное термическое сопротивление.

Зав. кафедрой  
«Теплотехника и гидравлика»  
20.06.

Р.А-В. Турлуев

---

ГРОЗНЕНСКИЙ ГОСУДАРСТВЕННЫЙ НЕФТЯНОЙ ТЕХНИЧЕСКИЙ УНИВЕРСИТЕТ  
ИНСТИТУТ ЭНЕРГЕТИКИ  
КАФЕДРА "ТЕПЛОТЕХНИКА И ГИДРАВЛИКА"

Дисциплина

**«Теплотехника и хладотехника»**

Семестр - 5

Группа

**ТБ-21, ТХ-21**

## БИЛЕТ № 6

1. Теплоемкость, графическое изображение теплоемкости Теплоемкость смеси газов. Уравнение Майера.
2. Термодинамические процессы реальных газов. Свойства водяного пара. P-V диаграмма водяного пара. Определение параметров воды и пара. Сухой насыщенный пар.
3. Дифференциальное уравнение стационарной теплопроводности для плоской стенки. Многослойная стенка. Термическое сопротивление стенки. Уравнение для определения падения температуры в каждом слое многослойной стенки. Контактное термическое сопротивление.

Зав. кафедрой  
«Теплотехника и гидравлика»  
20.06.

Р.А-В. Турлуев

---

ГРОЗНЕНСКИЙ ГОСУДАРСТВЕННЫЙ НЕФТЯНОЙ ТЕХНИЧЕСКИЙ УНИВЕРСИТЕТ  
ИНСТИТУТ ЭНЕРГЕТИКИ  
КАФЕДРА "ТЕПЛОТЕХНИКА И ГИДРАВЛИКА"

Дисциплина «Теплотехника и хладотехника»

Группа ТБ-21, ТХ-21

Семестр - 5

## БИЛЕТ № 7

1. Термодинамический процесс. Равновесные и неравновесные процессы. Релаксация. Работа. Работа расширения. Рабочая диаграмма.
2. Насыщенный и влажный насыщенный водяной пар. Что называется термическим и динамическим равновесием водяного пара. Степень сухости и степень влажности, чем они определяются и как находятся?
3. Сформулируйте понятия: температурное поле, изотермическая поверхность, градиент температуры, мощность теплового потока, удельный тепловой поток. Теплопроводность. Уравнение тепловой проводимостью стенки. Тепловое или термическое сопротивление стенки и его уравнение. Уравнение тепловой проводимостью стенки.

Зав. кафедрой  
«Теплотехника и гидравлика»  
20.06.

Р.А-В. Турлуев

---

ГРОЗНЕНСКИЙ ГОСУДАРСТВЕННЫЙ НЕФТЯНОЙ ТЕХНИЧЕСКИЙ УНИВЕРСИТЕТ  
ИНСТИТУТ ЭНЕРГЕТИКИ  
КАФЕДРА "ТЕПЛОТЕХНИКА И ГИДРАВЛИКА"

Дисциплина «Теплотехника и хладотехника»

Семестр - 5

Группа ТБ-21, ТХ-21

### БИЛЕТ № 8

1. Первый закон термодинамики. Понятие внутренней энергии. Теплота. Математическое выражение первого закона термодинамики.
2. Термодинамические процессы идеальных газов в закрытых системах. Изотермический процесс (вычисление работы изменения объема газа, количество теплоты, подведенной (или отведенной) к газу в процессе, изменение внутренней энергии системы в процессе).
3. Многослойная стенка. Термическое сопротивление стенки. Уравнение для определения падения температуры в каждом слое многослойной стенки. Контактное термическое сопротивление.

Зав. кафедрой  
«Теплотехника и гидравлика»  
20.06.

Р.А-В. Турлуев

ГРОЗНЕНСКИЙ ГОСУДАРСТВЕННЫЙ НЕФТЯНОЙ ТЕХНИЧЕСКИЙ УНИВЕРСИТЕТ  
ИНСТИТУТ ЭНЕРГЕТИКИ  
КАФЕДРА "ТЕПЛОТЕХНИКА И ГИДРАВЛИКА"

Дисциплина «Теплотехника и хладотехника»

Семестр - 5

Группа ТБ-21, ТХ-21

### БИЛЕТ № 9

1. Второй закон термодинамики. Объяснение второго закона термодинамики на основе принципиальной схемы теплового двигателя. Измерение целевой. (полезной) работы в круговом процессе. КПД кругового процесса
2. Термодинамические процессы идеальных газов в закрытых системах. Изобарный процесс (вычисление работы изменения объема газа, количество теплоты, подведенной (или отведенной) к газу в процессе, изменение внутренней энергии системы в процессе).
3. Цилиндрическая стенка. Выражение закона Фурье для цилиндрической стенки. Выражение зависимости для расчета теплового потока через цилиндрическую стенку. Термическое сопротивление цилиндрической стенки.

---

ГРОЗНЕНСКИЙ ГОСУДАРСТВЕННЫЙ НЕФТЯНОЙ ТЕХНИЧЕСКИЙ УНИВЕРСИТЕТ  
ИНСТИТУТ ЭНЕРГЕТИКИ  
КАФЕДРА "ТЕПЛОТЕХНИКА И ГИДРАВЛИКА"

Дисциплина **«Теплотехника и хладотехника»**

Семестр - 5

Группа **ТБ-21, ТХ-21**

### **БИЛЕТ № 10**

1. Цикл Карно. Термический *к.п.д.* цикла Карно. Энтальпия. Энтропия газов. T-S диаграмма.
2. Термодинамические процессы идеальных газов в закрытых системах. Изохорный процесс (вычисление работы изменения объема газа, количество теплоты, подведенной (или отведенной) к газу в процессе, изменение внутренней энергии системы в процессе).
3. Плоская стенка. Выражение закона Фурье для плоской стенки. Выражение зависимости для расчета теплового потока через плоскую стенку. Термическое сопротивление плоской стенки.

---

ГРОЗНЕНСКИЙ ГОСУДАРСТВЕННЫЙ НЕФТЯНОЙ ТЕХНИЧЕСКИЙ УНИВЕРСИТЕТ  
ИНСТИТУТ ЭНЕРГЕТИКИ  
КАФЕДРА "ТЕПЛОТЕХНИКА И ГИДРАВЛИКА"

Дисциплина **«Теплотехника и хладотехника»**

Семестр - 5

Группа **ТБ-21, ТХ-21**

### **БИЛЕТ № 11**

1. Теплоемкость газов. От чего зависит теплоемкость газов? Как определяется количество подведенного тепла? Средняя теплоемкость.
2. Второй закон термодинамики. Объяснение второго закона термодинамики на основе принципиальной схемы теплового двигателя. Измерение целевой (полезной) работы в круговом процессе. КПД кругового процесса.
3. Какова физическая сущность передачи тепла теплопроводностью. Сформулируйте понятия: температурное поле, изотермическая поверхность, градиент температуры,

мощность теплового потока, удельный тепловой поток. Контактный теплообмен.  
Особенности передачи теплоты при взаимном контакте двух тел.  
Контактное термическое сопротивление.

Зав. кафедрой  
«Теплотехника и гидравлика»  
20.06.

Р.А-В. Турлуев

---

ГРОЗНЕНСКИЙ ГОСУДАРСТВЕННЫЙ НЕФТЯНОЙ ТЕХНИЧЕСКИЙ УНИВЕРСИТЕТ  
ИНСТИТУТ ЭНЕРГЕТИКИ  
КАФЕДРА "ТЕПЛОТЕХНИКА И ГИДРАВЛИКА"

Дисциплина «Теплотехника и хладотехника»

Семестр - 5

Группа ТБ-21, ТХ-21

### БИЛЕТ № 12

1. Уравнение состояния идеальных и реальных газов. Объединенное уравнение Менделеева-Клапейрона. Плотность и удельный объем смеси газов. Масса смеси газов. Газовая постоянная смеси.
2. Первый закон термодинамики. Понятие внутренней энергии. Теплота. Математическое выражение первого закона термодинамики.
3. Теплоотдача. Уравнение тепловой проводимостью стенки. Тепловое или термическое сопротивление стенки и его уравнение.  
Сформулируйте понятия: температурное поле, изотермическая поверхность, градиент температуры, мощность теплового потока, удельный тепловой поток.

Зав. кафедрой  
«Теплотехника и гидравлика»  
20.06.

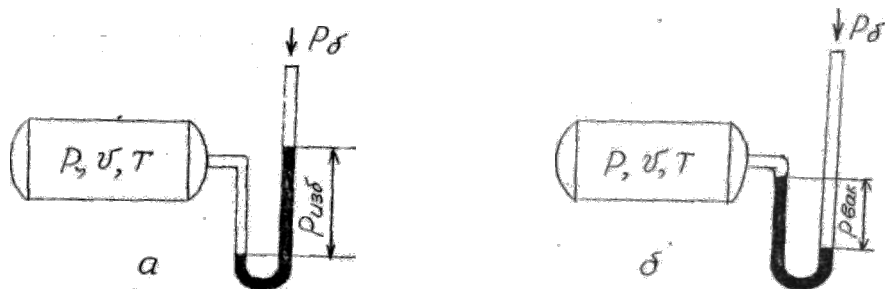
Р.А-В. Турлуев

---

#### 4.7 Варианты РГР и домашних заданий

**Задача Д-1.** Определить абсолютное давление, абсолютную температуру, удельный объем и плотность газа, заполняющего сосуд, если барометрическое давление атмосферного воздуха составляет  $745 \text{ мм.рт.ст.}$ . На сосуде установлена V -образная трубка, заполненная ртутью, с помощью которой фиксируется: а) избыточное давление  $P_{изб}$  ; б) разрежение  $P_{вак}$  (рисунок).





Вид рисунка (а или б), значения массы газа  $m$ , объема  $V$  и температуры  $T$ , выраженной в градусах Цельсия, выбирают из таблицы исходных данных по порядковому номеру студента в списке академической группы.

Таблица 1

Вариант	Ри- сунк	$P_{изб}$ , мм.рт.ст	$P_{вак}$ , мм.рт.ст	$V$ , л	$m$ , кг	$T$ , °C
1	б	-	140	325	0,331	25
2	б	-	150	340	0,214	152
3	б	-	160	360	0,315	227
4	б	-	170	380	0,180	27
5	б	-	180	400	0,287	327
6	б	-	190	425	0,435	215
7	б	-	200	450	0,177	427
8	б	-	225	475	0,238	27
9	б	-	250	500	0,197	132
10	б	-	275	200	0,082	156
11	б	-	300	125	0,095	186
12	б	-	325	375	0,128	30
13	б	-	350	415	0,093	15
14	б	-	375	370	0,067	7
15	б	-	400	350	0,114	268
16	б	-	420	380	0,144	245
17	б	-	435	700	0,220	178
18	б	-	450	525	0,218	132
19	б	-	475	570	0,115	177
20	б	-	500	590	0,108	28
21	б	-	525	300	0,319	85
22	б	-	550	280	0,225	115
23	б	-	575	435	0,342	230
24	б	-	600	372	0,311	255
25	а	140	-	325	0,450	29
26	а	150	-	340	0,495	85
27	а	160	-	360	0,395	157
28	а	170	-	380	0,315	147
29	а	180	-	400	0,523	107
30	а	190	-	425	0,910	57
31	а	200	-	450	0,785	63

32	a	225	-	475	0,890	28
34	a	250	-	500	0,442	300
35	a	275	-	200	0,344	315
36	a	300	-	125	0,468	120
37	a	325	-	375	0,371	15
38	a	350	-	415	0,510	140
39	a	375	-	370	0,647	307
40	a	400	-	350	0,420	81
41	a	420	-	380	0,506	125
42	a	435	-	700	0,687	225
43	a	450	-	525	0,726	356
44	a	475	-	570	0,690	173
45	a	500	-	590	0,620	115
46	a	525	-	300	0,458	268
47	a	550	-	280	0,559	245
48	a	575	-	435	0,640	178
49	a	600	-	372	0,535	132
50	a	520	-	280	0,700	177

**Задача Д-2.** В процессе сжатия в компрессоре давление воздуха в некоторые моменты времени составляло  $P_1$ ,  $P_2$ ,  $P_3$ . Выразить наибольшее из указанных давлений в мегапаскалях, а наименьшее - в миллиметрах ртутного столба. Исходные данные выбирают из таблицы согласно порядковому номеру, указанному преподавателем.

Исходные данные таблица 2

**Задача Д-3.** По данным испытаний паровой турбины разрежение в ее конденсаторе составляет  $X$  %, при барометрическом давлении  $P_{бар}$ , кПа, и  $t$ , °C. Определить давление в конденсаторе, МПа?

Исходные данные, таблица 2

Таблица 2

Вариант	Задача 2			Задача 3		
	$P_1$ , кгс/м <sup>2</sup>	$P_2$ , бар	$P_3$ кгс/см <sup>2</sup>	$X$ , %	$P_{бар}$ , кПа	$T$ , °C
1	4·10 <sup>3</sup>	0,6	0,25	94	97	125
2	5·10 <sup>3</sup>	2,0	0,04	85	100	225
3	600	0,01	10,0	88	98	78
4	8000	0,08	8,0	76	85	136
5	7000	3,0	6,0	73	99	115
6	250	3,2	0,8	92	110	119
7	7·10 <sup>3</sup>	0,7	0,5	69	95	135
8	3·10 <sup>4</sup>	0,25	0,7	89	100	145
9	6·10 <sup>5</sup>	0,04	5,0	95	88	158
10	15000	10,0	4,2	67	98	126
11	4·10 <sup>2</sup>	8,0	0,08	96	105	117
12	6000	6,0	5,0	75	115	225
13	9000	0,8	1,0	84	81	124
14	150	0,5	1,2	70	96	111
15	260	0,7	2,5	80	90	113
16	350	5,0	0,06	92	85	124

17	400	4,2	8,0	62	115	110
18	$10 \cdot 10^4$	0,08	4,5	88	127	95
19	750	5,0	3,8	72	118	103
20	800	1,0	0,86	75	103	105
21	$2 \cdot 10^5$	1,2	0,64	68	85	114
22	$3,3 \cdot 10^3$	2,5	2,5	89	89	112
23	$7,2 \cdot 10^2$	0,06	1,5	65	112	110
24	$2 \cdot 10^2$	0,8	3,6	75	87	105
25	300	0,45	0,4	78	114	85
26	400	8,0	0,7	84	120	125
27	$6 \cdot 10^3$	4,5	0,6	82	89	225
28	$8 \cdot 10^2$	3,8	0,085	66	95	78
29	$5,5 \cdot 10^3$	0,86	0,45	75	108	136
30	$3,8 \cdot 10^2$	0,64	0,4	85	94	115
31	200	2,5	0,7	97	106	119
32	258	1,5	0,6	92	88	135
34	360	3,6	0,085	82	120	145
35	435	0,09	0,45	74	85	158
36	785	0,4	1,56	66	115	126
37	654	0,7	0,26	61	81	117
38	$6,5 \cdot 10^2$	0,6	0,35	71	96	225
39	$4,6 \cdot 10^3$	0,085	2,0	83	90	124
40	5200	0,45	2,8	87	85	111
41	4800	1,56	10,5	92	115	113
42	3600	0,23	8,7	68	127	124
43	$5,55 \cdot 10^3$	0,35	6,3	77	118	110
44	280	2,0	0,88	98	103	95
45	370	2,8	0,56	64	85	103
46	585	6,0	0,75	87	115	105
47	5655	0,65	5,56	62	81	114
48	$2 \cdot 10^5$	0,25	4,25	94	96	112
49	$3 \cdot 10^4$	7,0	0,7	69	90	95
50	4500	7,8	5,25	77	115	85

#### 4.8 Контрольные задачи для проведения текущей аттестации студентов

##### Вариант 1

1. Записать соотношение между единицами давления:

$$1 \text{ ат} = \dots \text{ кгс/см}^2 = \dots \text{ кгс/м}^2 = \dots \text{ Па} = \dots \text{ МПа}.$$

2. Избыточное давление пара в теплообменнике равно 3,2 МПа при барометрическом давлении 725 мм. рт.ст. Чему равно избыточное давление в аппарате, если показание барометра повысилось до 785 мм. рт.ст., а состояние пара осталось прежним?

3. В пароперегревателе пар перегревается от 590 до 1890 °С. Определить значения начальной и конечной температур пара в абсолютной температурной шкале. Рассчитать перепад температур в пароперегревателе в градусах Цельсия и Кельвина.

4. В сосуде объемом 300 л находится 0,15 кг газа при разрежении 500 мм.рт.ст. Определить абсолютное давление пара в сосуде ( $P_a$ , МПа), удельный объем и плотность газа, если барометрическое давление принято 745 мм. рт.ст.

5. До какой высоты  $h$ , нужно налить жидкость в цилиндрический сосуд радиуса  $R$ , чтобы сила  $F$ , с которой жидкость давит на боковую поверхность сосуда, была равна силе давления на дно?

### Вариант 2

1. Установить соотношение между единицами давления:

$$0,5 \text{ МПа} = \dots \text{ кПа} = \dots \text{ бар} = \dots \text{ мм. рт.ст.}$$

2. В цилиндре с подвижным поршнем заключен газ. Чтобы удержать поршень в равновесии, на него необходимо установить гирию, создающую силу 100 Н. Площадь поперечного сечения поршня  $0,01 \text{ м}^2$ . Каково абсолютное давление газа в цилиндре, если барометрическое давление равно  $100 \text{ кН/м}^2$ ?

3. Для проверки термометров используют хорошо известные температуры плавления, кипения и возгонки вещества. Примерами могут служить температуры:

кипения  $\text{O}_2$                      $183,0 \text{ }^\circ\text{C}$ ;

возгонки S                     $78,52 \text{ }^\circ\text{C}$ ;

плавления Pt  $1764 \text{ }^\circ\text{C}$ .

Определить эти температуры в абсолютной шкале.

4. Один киломоль газа при нормальных условиях имеет плотность  $0,804 \text{ кг/м}^3$ . Какой это газ?

5. Как нужно изменить шкалу барометрической трубки, наклоненной под углом  $60^\circ$  к вертикали, чтобы отсчет можно было производить в миллиметрах ртутного столба? Какой длины нужно взять трубку?

### Вариант 3

1. Указать соотношение между единицами теплоты и работы:

$$1 \text{ ккал} = \dots \text{ Дж} = \dots \text{ кДж} = \dots \text{ МДж};$$

$$1 \text{ кВт} \cdot \text{ч} = \dots \text{ кДж} = \dots \text{ Дж} = \dots \text{ МДж} = \dots \text{ ккал}.$$

2. Во сколько раз изменится давление пара, проходящего через турбину, если перед турбиной избыточное давление равно  $8,95 \text{ МПа}$ , а после турбины разрежение составляет  $720 \text{ мм. рт.ст.}$ ? Барометрическое давление принять  $1,01 \text{ бар}$ .

3. Для определения теплоемкости газа можно использовать выражение  $C = a + bt$ , где  $a$ ,  $b$  - постоянные коэффициенты;  $t$  - температура в градусах Цельсия. Написать это выражение, используя понятие абсолютной температуры.

4. Определить плотность и удельный объем водорода ( $\text{H}_2$ ) при нормальных условиях.

5. В цилиндрический сосуд налито равное по массе количество воды и ртути. Общая высота столба жидкостей в сосуде  $h = 143 \text{ см}$ . Определить давление на дно сосуда. Плотность ртути  $\rho_{рт} = 13,6 \cdot 10^3 \text{ кг/м}^3$ , плотность воды  $\rho_в = 10^3 \text{ кг/м}^3$ .

### Вариант 4

1. Указать соотношение между единицами давления:

$$0,6 \text{ МПа} = \dots \text{ кПа} = \dots \text{ Па} = \dots \text{ мм.рт.ст.}$$

2. Для предупреждения испарения ртути из трубки ртутного манометра над уровнем ртути наливают слой воды. Определить абсолютное давление ( $P_a$ ), если высота столба ртути  $537 \text{ мм.рт.ст.}$ , а высота воды над ртутью равна  $165 \text{ мм}$ . Барометрическое давление  $763 \text{ мм.рт.ст.}$

3. Зная соотношение между абсолютной температурной шкалой и международной 100-градусной шкалой Цельсия, указать, скольким Кельвинам соответствуют  $0$ ,  $-20$ ,  $-50$ ,  $3,0$ ,  $100 \text{ }^\circ\text{C}$ . Выразить температуру абсолютного нуля в градусах Цельсия.

4. Установить, одинаковы ли состояния рабочего тела, характеризующиеся следующими значениями параметров. Первое состояние:

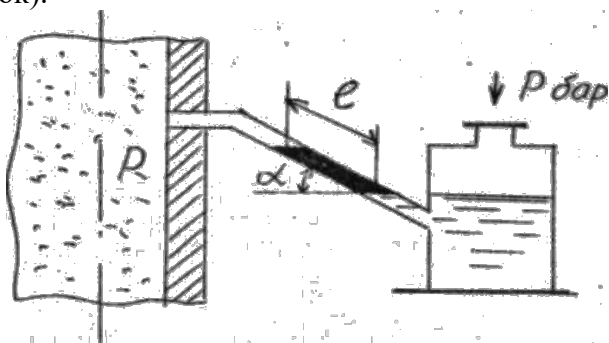
$P_1 = 0,15 \text{ МПа}$ ,  $\rho_1 = 0,75 \text{ кг/м}^3$ . Второе состояние:  $P_2 = 1125 \text{ мм.рт.ст.}$ ,  $V_2 = 6 \text{ м}^3$ ,  $m_2 = 4,5 \text{ кг}$ .

5. Цилиндрический сосуд массой 10 кг, площадь основания которого равна 80 см, накрывается крышкой. При выкачивании воздуха из сосуда крышка прижимается к сосуду атмосферным (барометрическим) давлением. Если воздух откачан до давления 50 мм.рт.ст., то какой должна быть масса груза, привешенного к сосуду, чтобы оторвать его от крышки?

### Вариант 5

1. Установить соотношение между единицами работы:  $1 \text{ кВт}\cdot\text{ч} = \dots \text{ кДж} = \dots \text{ МДж} = \dots \text{ ккал}$ .

2. Разрежение в дымоходе парового котла измеряется тягомером с углом наклона трубки к горизонту, равным  $30^\circ$ . Длина столба воды, отсчитанная по шкале тягомера, равна 160 мм. Определить абсолютное давление газа (МПа), если показание барометра равно 746 мм.рт.ст. (рисунок).



3. Какая температура выше:  $5^\circ\text{C}$  или  $250 \text{ K}$ ? Скольким Кельвинам соответствует температурный интервал  $\Delta t = 5^\circ\text{C}$ ?

4. В сосуде вместимостью 500 л содержится 0,368 кг водяного пара при избыточном давлении 0,76 бар. Определить абсолютное давление пара в сосуде (МПа), а также плотность и удельный объем пара, если барометрическое давление составляет 750 мм.рт.ст.

5. На какую максимальную высоту всасывающий насос может поднять ртуть в трубке, если атмосферное давление равно  $0,93 \cdot 10^5 \text{ Па}$ ?

### Вариант 6

1. Указать, скольким миллиметрам ртутного столба соответствует  $1 \text{ атм} = \dots$ ,  $1 \text{ бар} = \dots$ ,  $1 \text{ кг/см}^2$ ;  $P_{\text{нр}} = \dots P_{\text{нр}}$  - нормальное атмосферное давление, или физическая атмосфера.

2. Пневматический пресс диаметром 0,4 м развивает усилие 635000 Н. Определить абсолютное давление воздуха в цилиндре (МПа), если барометрическое давление 745 мм.рт.ст.

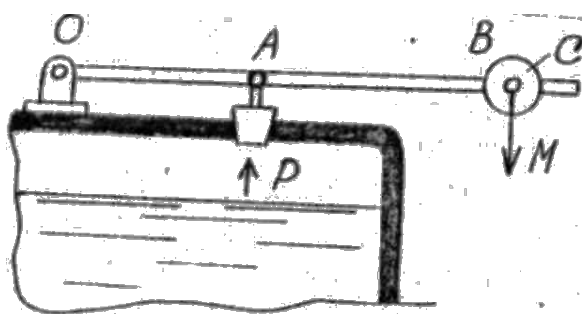
3. Важнейшей характеристикой рабочих тел является критическая температура. Для кислорода, воздуха и аммиака эта температура равна соответственно  $-118,1$ ;  $-140,7$ ;  $132,4^\circ\text{C}$ . Найти значения указанных температур в абсолютной температурной шкале.

4. В сосуде вместимостью 400 л находится 0,4 кг газа при разрежении 400 мм.рт.ст. Определить абсолютное давление газа в сосуде, выразив его в мегапаскалях и барах, а также найти плотность и удельный объем газа. Принять барометрическое давление равным 745 мм.рт.ст.

5. Одна из бутылок наполнена водой, другая - ртутью. Потонет ли бутылка с водой, если опустить ее в воду? Потонет ли бутылка со ртутью, если опустить ее в ртуть? Ответ дать, учитывая, что  $\rho_{\text{рт}} > \rho_{\text{стекла}} > \rho_{\text{воды}}$

### Вариант 7

1. Установить соотношение между единицами мощности:  
 $1 \text{ ккал/ч} = \dots \text{ Вт}$ .
2. Ртутный вакуумметр, присоединенный к сосуду, показывает разрежение 420 мм.рт.ст. Давление атмосферного воздуха 99 кПа. Определить абсолютное давление в сосуде в мегапаскалях, барах, килопаскалях.
3. Какая температура ниже:  $-125 \text{ }^\circ\text{C}$  или  $78 \text{ K}$ ,  $315 \text{ K}$  или  $42 \text{ }^\circ\text{C}$ ? Скольким кельвином соответствует температурный интервал  $\Delta t = 78 \text{ }^\circ\text{C}$ ?
4. Один киломоль газа при нормальных условиях имеет плотность  $1,43 \text{ кг/м}^3$ . Какой это газ?
5. Предохранительный клапан парового котла (рисунок) должен открываться при давлении  $P$ . Площадь закрываемого клапаном отверстия равна  $S$ . На каком расстоянии от оси вращения надо поместить груз  $C$  массой  $M$ , если горизонтальный стержень имеет массу  $m$  и длину  $OB = l$ , а  $OA = 0,25 l$ ?



### Вариант 8

1. Установить соотношения между единицами давления:  
 $0,1 \text{ МПа} = \dots \text{ Па} = \dots \text{ кПа} = \dots \text{ бар} = \dots \text{ мм.рт.ст}$ .
2. Манометр, установленный на ресивере со сжатым воздухом, показывает давление 1,5 МПа. Барометрическое давление 740 мм.рт.ст. Определить абсолютное давление воздуха в ресивере. Ответ дать в мегапаскалях и барах.
3. Каковы температуры абсолютного нуля, тройной точки и точки кипения воды при нормальном атмосферном давлении 760 мм.рт.ст. по шкале Кельвина?
4. Определить плотность и удельный объем углекислого газа при нормальных условиях.
5. Г-образная трубка, длинное колено которой открыто, наполнена водородом. Куда будет выгнута резиновая пленка, закрывающая короткое колено трубки?

### Вариант 9

1. Установить соотношение между единицами теплоты:  
 $1 \text{ ккал} = \dots \text{ кДж} = \dots \text{ Дж} = \dots \text{ МДж}$ .
2. Ртутный вакуумметр, присоединенный к конденсатору, показывает разрежение 512,5 мм.рт.ст. при температуре  $0 \text{ }^\circ\text{C}$ . Атмосферное давление по ртутному барометру 729 мм.рт.ст. при той же температуре. Определить абсолютное давление в конденсаторе в мегапаскалях.
3. Для определения теплоемкости газа рекомендуется использовать выражение  $C = a + bt + et^2$ , где  $a, b, e$  - постоянные коэффициенты;  $t$  - температура, выраженная в градусах Цельсия. Написать зависимость теплоемкости от температуры, если в качестве аргумента будет использоваться температура в Кельвинах.
4. Установить, одинаковы ли состояния рабочего тела, характеризующиеся следующими значениями параметров: первое состояние -  $t_1 = 15 \text{ }^\circ\text{C}$ ;  $\rho_1 = 0,25 \text{ м}^3/\text{кг}$ ; второе состояние -  $t_2 = 293 \text{ K}$ ,  $V = 8 \text{ м}^3$ ,  $m = 10 \text{ кг}$ ?

5. В цилиндрическую емкость диаметром  $D = 25$  см налита вода, занимающая объем  $V = 12$  л. Каково давление воды на стенку емкости на высоте 10 см от дна? Плотность воды принять  $10^3 \text{ кг/м}^3$ .

### Вариант 10

1. Установить соотношение между единицами работы:  
 $1 \text{ кВт} \cdot \text{ч} = \dots \text{ Дж} = \dots \text{ кДж} = \dots \text{ ккал}$ .

2. Пневматический пресс диаметром 0,5 м развивает усилие 1 МН при барометрическом давлении 745 мм.рт.ст. Каково абсолютное усилие, развиваемое прессом, если при неизменном абсолютном давлении воздуха в цилиндре пресса барометрическое давление возрастает до 760 мм.рт.ст.?

3. Какая температура выше: 40 °С или 340 К? Выразить температурный интервал  $\Delta t = 40 \text{ К}$  в градусах Цельсия.

4. В сосуде вместимостью 200 л содержится 0,870 кг газа при избыточном давлении 0,08. Определить абсолютное давление в сосуде, плотность и удельный объем газа, если барометрическое давление составляет 750 мм.рт.ст.

5. Нормальная температура тела человека составляет 37 °С. по шкале Фаренгейта?

### Вариант 11

1. Установить соотношение между единицами мощности:

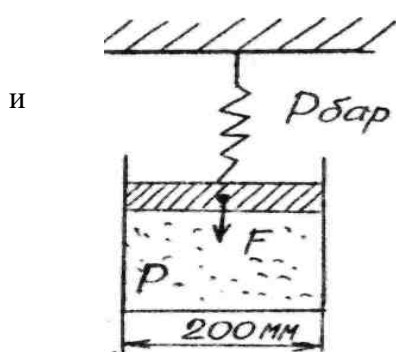
$$1 \text{ ккал/ч} = \dots \text{ Вт}$$

2. В начале расходования воздуха манометр на воздушном баллоне показывает 2,5 МПа, а в конце его показание составило 0,5 бар. Показание барометра равно 700 мм.рт.ст. Во сколько раз упало давление воздуха в баллоне?

3. При измерении барометрического давления высотой ртутного столба вводится поправка на температуру окружающей среды, выражаемая формулой  $P = P_{\text{бар}} (1 - 0,000172 t)$ ,

где  $t$  - температура, °С. Написать это выражение так, чтобы его можно было использовать при условии, что температура выражается в Кельвинах.

4. Во сколько раз отличается плотность метана  $\text{CH}_4$  от плотности кислорода  $\text{O}_2$  при нормальных условиях?



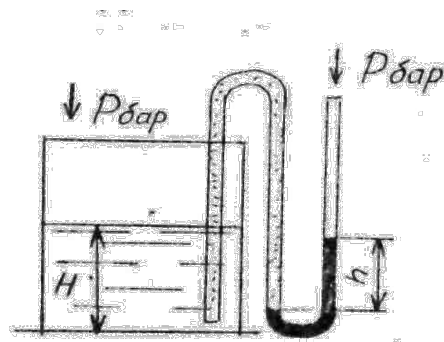
5. Цилиндр диаметром 200 мм плотно закрыт подвешенным на пружине поршнем, условно невесомым скользящим без трения. В цилиндре образован вакуум, составляющий 90 % барометрического давления  $P_{\text{бар}} = 0,101 \text{ МПа}$ . Определить силу натяжения пружины, если поршень неподвижен.

### Вариант 12

1. Установить соотношение между единицами давления:

$$1 \text{ ат} = \dots \text{ кгс/см} = \dots \text{ кгс/м} = \dots \text{ Па} = \dots \text{ бар}$$

2. Для измерения уровня жидкости иногда используется устройство, показанное на рисунке. Определить уровень бензина в баке, если  $h = 220 \text{ мм.рт.ст.}$ , а плотность  $P_0 = 840 \text{ кг/м}^3$ .

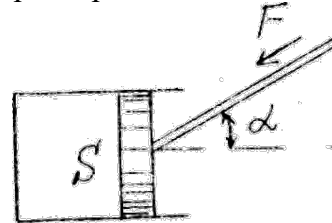


в сосуде

3. Температура пара после прохождения его через пароперегреватель увеличилась на  $250\text{ }^{\circ}\text{C}$ . Чему равно увеличение температуры в Кельвинах? Какова температура пара на выходе из пароперегревателя в Кельвинах, если на входе она составила  $1000\text{ }^{\circ}\text{C}$ ?

4. Цистерна вмещает  $2 \cdot 10^3\text{ кг}$  воды при температуре  $20\text{ }^{\circ}\text{C}$ . Поместится ли в этой цистерне  $2,5\text{ м}^3$  бензина?

5. Каково давление в цилиндре под поршнем, если поршень удерживается в равновесии с помощью стержня, вдоль которого действует сила  $F = 9,8\text{ Н}$  (рисунок). Площадь поршня  $S = 7\text{ см}^2$ . Стержень составляет с нормалью к поршню угол  $\alpha = 30^{\circ}$ . Атмосферное давление  $P_{\text{бар}} = 0,1\text{ МПа}$ . Трением пренебречь.



### Вариант 13

1. Установить соотношение между единицами давления:  $1\text{ МПа} = \dots\text{ бар} = \dots\text{ Па} = \dots\text{ кПа}$ .

2. Определить абсолютное давление пара в конденсаторе, если показание ртутного вакуумметра равно  $705\text{ мм.рт.ст.}$ , а показание барометра -  $752\text{ мм.рт.ст.}$ . Давление выразить в мегапаскалях.

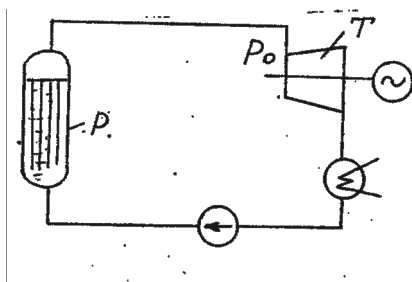
3. Связь между 100-градусной шкалой Цельсия, абсолютной температурной шкалой и применяемой за рубежом шкалой Фаренгейта можно показать в виде схемы. Вывести самостоятельно формулу для пересчета  $t\text{ }^{\circ}\text{C}$  в  $t\text{ }^{\circ}\text{F}$  с учетом:

Температура кипения воды  $373\text{ К} \text{ -- } 100\text{ }^{\circ}\text{C} \text{ -- } 212\text{ }^{\circ}\text{F}$  при  $760\text{ мм.рт.ст.}$

Температура таяния льда  $273\text{ К} \text{ -- } 0\text{ }^{\circ}\text{C} \text{ -- } 32\text{ }^{\circ}\text{F}$  при  $760\text{ мм.рт.ст.}$

4. Определить объем  $100\text{ кг}$  газа водорода при нормальных условиях.

5. Давление пара на входе в турбину Т атомной электростанции, по паспортным данным,  $P_0 = 6,65\text{ МПа}$ . Давление пара на выходе из реактора Р измерено манометром, градуированным в технических атмосферах, и будет  $P_{\text{изб}} = 68,6\text{ ат}$  при показании барометра в помещении АЭС  $P = 745\text{ мм.рт.ст.}$ . Для обеспечения соблюдения паспортных данных турбины оценить максимально допустимую потерю давления  $\Delta P$ , МПа, в трубопроводе.



### Вариант 14

1. Установить соотношение между единицами работы:

$0,5\text{ ккал} = \dots\text{ кДж} = \dots\text{ кВт} \cdot \text{ч}$ .

2. Тягомер показывает разрежение газов в дымовой трубе, равное  $83\text{ мм.рт.ст.}$ . Определить абсолютное давление газов в барах, если показание барометра  $97\text{ кПа}$ .

3. Температура водяного пара  $300\text{ }^{\circ}\text{C}$ . На сколько градусов его надо перегреть, чтобы температура пара достигла  $773\text{ К}$ ?

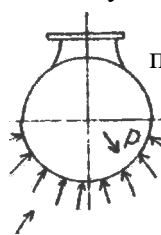
4. Установить, одинаковы ли состояния рабочего тела, характеризующиеся следующими значениями параметров: первое состояние -

$P_1 = 7,2\text{ МПа}$ ,  $V_1 = 0,004\text{ м}^3/\text{кг}$ ; второе состояние -  $P_2 = 2485\text{ мм.рт.ст.}$



$$V_2 = 0,4 \text{ м}^3, m = 100 \text{ кг}.$$

5. В железнодорожной цистерне находится вязкий мазут. Чтобы слить мазут в условиях морозной погоды, его нужно было разогреть.



Для этого через верхний люк цистерны опустили трубу, по которой подали насыщенный водяной пар. Когда мазут был полностью слит, трубу из цистерны вынули, а люк немедленно герметически закрыли. Через некоторое время цистерна была смята атмосферным давлением.

Определить суммарную результирующую силу  $F$ , приложенную к нижней половине боковой поверхности цистерны, если известно, что после конденсации в цистерне всего пара в ней образовался вакуум  $P_{\text{вак}} = 700 \text{ мм.рт.ст.}$  Барометрическое давление  $P_{\text{бар}} = 0,1 \text{ МПа}$ . Размеры цистерны:  $l = 6000 \text{ мм}$ ,  $D = 2000 \text{ мм}$ .

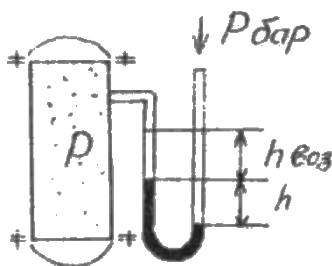
### Вариант 15

1. Найти соотношение между единицами давления, работы и мощности:

$$1 \text{ ат} = \dots \text{ кгс/см}^2 = \dots \text{ кгс/м}^2$$

$$1 \text{ кгс}\cdot\text{м} = \dots \text{ Дж}; 1 \text{ кгс}\cdot\text{м/с} = \dots \text{ Вт}.$$

2. В трубке вакуумметра высота столба ртути составляет  $546 \text{ мм.рт.ст.}$  Над ртутью находится столб воды высотой  $47 \text{ мм}$ . Барометрическое давление равно  $736 \text{ мм.рт.ст.}$  Определить абсолютное давление в сосуде,  $\text{МПа}$ .



3. Какая температура выше:  $75 \text{ }^\circ\text{C}$  или  $425 \text{ K}$ ? Выразить температурный интервал  $\Delta t = 75 \text{ }^\circ\text{C}$  в градусах абсолютной температурной шкалы.

4. В паросборнике находится водяной пар массой  $300 \text{ кг}$ . Определить объем паросборника  $\text{м}^3$ , если удельный объем пара  $V = 20,2 \text{ м}^3/\text{кг}$ .

5. Узкая цилиндрическая трубка длиной  $l$ , запаянная с одного конца, содержит воздух, отделенный от наружного столбом ртути длиной  $h$ . Трубка расположена открытым концом вверх. Какой была длина  $l$  столба воздуха в трубке, если при переворачивании трубки открытым концом вниз из трубки вылилась половина ртути? Плотность ртути равна  $\rho_{\text{рт}}$ , атмосферное давление  $P_{\text{бар}}$

## 4.9 УРАВНЕНИЕ СОСТОЯНИЯ ИДЕАЛЬНЫХ ГАЗОВ

### Задача 4

Компрессор всасывает  $V$  атмосферного воздуха за  $\tau$ , мин, при температуре  $t_1$ ,  $^\circ\text{C}$ , и давлении  $P_1$   $\text{МПа}$ , и нагнетает его в резервуар объемом  $V$ . За какое время компрессор наполнит резервуар до давления  $P_2$ ,  $\text{МПа}$ , если температура воздуха в резервуаре достигнет  $t_2$ ,  $^\circ\text{C}$ ? Перед наполнением резервуар был соединен с атмосферой ( $P_{\text{бар}} = P_1$ ).

Исходные данные, таблица 3

Таблица 3

№ Варианта	$V_1$ , $\text{м}^3$	$\tau$ , мин	$t_1$ , $^\circ\text{C}$	$P_1$ , $\text{МПа}$	$V_2$ , $\text{м}^3$	$P_2$ , $\text{МПа}$	$t_2$ , $^\circ\text{C}$
1	3,8	1,0	10	0,08	8,5	2,0	52
2	4,0	1,2	12	0,06	7,0	2,5	30

3	3,5	1,0	14	0,1	5,6	3,0	26
4	5,0	1,05	16	0,14	10,2	3,5	28
5	5,6	1,56	17	0,11	9,8	3,2	48
6	4,5	1,23	20	0,09	12,1	4,0	54
7	5,8	1,25	25	0,08	11,3	2,6	40
8	3,1	1,15	30	0,07	8,4	3,7	42
9	10,2	1,5	28	0,092	16,0	4,0	56
10	12,4	2,5	15	0,076	15,2	4,8	41
11	15,6	2,8	11	0,084	18,5	5,0	37
12	12,8	3,0	16	0,091	15,6	5,2	32
13	10,0	2,4	13	0,1	14,6	4,6	28
14	14,2	1,25	17	0,082	18,5	3,7	36
15	13,5	1,56	22	0,12	16,3	4,5	40
16	12,6	1,78	26	0,15	14,9	3,6	51
17	16,0	2,54	29	0,1	16,7	3,7	44
18	12,0	1,56	32	0,078	15,4	4,0	55
19	10,0	1,23	34	0,085	14,6	4,8	32
20	7,0	1,25	36	0,095	9,8	5,0	48
21	7,6	1,15	20	0,08	12,2	5,2	38
22	8,0	1,5	25	0,06	15,3	4,6	58
23	4,6	2,5	30	0,1	8,4	3,7	42
24	3,2	2,8	28	0,14	5,6	4,5	44
25	5,7	3,0	15	0,11	10,8	3,6	54
26	6,4	2,4	11	0,09	12,2	4,0	34
27	7,8	1,25	16	0,08	11,6	2,6	48
28	8,9	1,56	13	0,07	15,1	3,7	36
29	9,75	1,78	17	0,092	16,3	4,0	41
30	8,28	2,54	22	0,076	7,26	4,8	45
31	5,64	1,56	26	0,084	9,54	5,0	47
32	3,35	1,23	29	0,091	6,32	5,2	56
34	10,2	1,25	32	0,1	14,6	4,6	38
35	15,8	1,15	10	0,082	18,7	3,7	43
36	13,4	1,5	12	0,12	15,9	4,5	47
37	14,3	2,5	14	0,15	16,2	4,6	57
38	17,0	2,8	16	0,11	18,3	3,7	59
39	16,5	3,0	17	0,09	18,0	4,5	46
40	12,68	2,4	20	0,08	14,0	3,6	48
41	8,56	1,25	25	0,07	12,4	4,0	38
42	4,78	1,56	30	0,092	15,6	2,6	58
43	3,58	1,78	28	0,076	7,75	3,7	42
44	14,26	2,54	15	0,084	17,2	4,0	44
45	13,2	1,56	11	0,091	18,9	4,8	54
46	12,6	2,8	16	0,082	15,6	5,0	34
47	16,5	3,0	13	0,12	18,5	5,2	48
48	12,34	2,4	17	0,15	16,0	3,6	36
49	4,8	1,25	22	0,186	6,0	4,0	41
50	14,3	1,56	26	0,075	18,1	2,6	45

### Задача 5

Определить подъемную силу воздушного шара объемом  $V$ ,  $m^3$ , при температуре  $T$ ,  $K$  и давлении  $P$  мм.рт.ст, если он заполнен водородом. Какую массу груза сможет поднять шар? Исходные данные таблица 4

**Таблица 4**

№ Вариант а	$V$ , $m^3$	$t$ , $K$	$P_1$ мм.рт.ст	№ Вариант а	$V$ , $m^3$	$t_1$ , $K$	$P_1$ мм.рт.ст
1	20	256	735	26	28	293	740
2	30	270	738	27	36	303	747
3	10	280	745	28	44	310	756
4	40	295	748	29	52	295	738
5	50	300	750	30	64	268	735
6	60	298	755	31	78	282	738
7	70	288	760	32	96	303	745
8	80	293	768	34	28	297	748
9	90	303	762	35	35	315	750
10	35	310	740	36	95	320	755
11	45	295	770	37	30	278	760
12	55	268	774	38	66	265	768
13	65	282	756	39	76	278	762
14	75	303	764	40	112	290	740
15	85	297	740	41	128	267	770
16	95	315	747	42	112	285	774
17	100	320	756	43	108	300	756
18	110	278	738	44	88	310	764
19	115	265	762	45	56	295	740
20	120	278	740	46	74	268	747
21	130	290	770	47	96	282	768
22	125	267	774	48	63	303	762
23	22	285	756	49	72	297	740
24	32	300	764	50	88	315	770
25	34						

#### 4.10 Карточки самостоятельной работы.

##### Вариант 1

Билет самостоятельной работы. Тема "Идеальный газ. Уравнение состояния идеального газа. Газовые смеси. Теплоемкость идеальных газов"

1. Молярный объем (объем 1 кмоль) некоторого газа при давлении  $P = 0,02$  МПа и температуре  $t$  в 3 раза больше, чем при н.у. Определить эту температуру. Какой это газ, если его плотность при указанных  $P$  и  $T$  равна  $0,4167$  кг/ $m^3$ ?

2. Масса пустого баллона для аргона вместимостью 40 л равна 64 кг. Определить массу баллона с аргоном, если при температуре  $15$  °С баллон наполняется газом до давления  $P = 15$  МПа,  $\mu_{Ar} = 40$  кг/кмоль).

3. По газопроводу течет углекислый газ при давлении  $P = 5,10^5$  Па и температуре  $t = 17$  °С. Какова скорость движения газа по трубе, если за 5 минут через площадь поперечного сечения трубы  $S = 6$  см<sup>2</sup> протекает  $m = 2,5$  кг углекислого газа?

4. В одинаковых баллонах при одинаковой температуре находятся равные массы водорода  $H_2$  и углекислого газа  $CO_2$ . Какой из газов и во сколько раз производит больше давления на стенки сосуда?

5. Определить массовый состав газовой смеси углекислоты и азота, если парциальное давление углекислоты  $P_{CO_2} = 1,2 \text{ МПа}$ , а давление смеси  $3 \text{ МПа}$ .

### Вариант 2

Билет самостоятельной работы. Тема "Идеальный газ. Уравнение состояния идеального газа. Теплоемкость идеального газа"

1. Во сколько раз изменится плотность газа в сосуде, если при постоянной температуре показание манометра уменьшается от  $1,8$  до  $0,3 \text{ МПа}$ ? Барометрическое давление принять равным  $0,1 \text{ МПа}$ .

2. В резервуаре под давлением  $0,35 \text{ МПа}$  и  $T = 800 \text{ К}$  находится  $0,842 \text{ г}$  газообразного вещества, имеющего формулу  $C_n H_{2n+2}$  и занимающего объем  $1 \text{ л}$ . Какой это газ?

3. Подача воздушного компрессора при нормальных условиях  $V_{н\text{у}} = 500 \text{ м}^3/\text{ч}$ . Чему равна массовая подача компрессора.  $\mu_{\text{воз.}} = 29 \text{ кг/кмоль}$ ?

Ответ выразить в килограммах в секунду.

4. При сгорании  $1 \text{ м}^3$  природного газа, находящегося при нормальных условиях, выделяется  $36 \text{ МДж}$  энергии. Сколько энергии выделяется при сжигании  $10 \text{ м}^3$ , находящихся под давлением  $110 \text{ кПа}$  при температуре  $7 \text{ }^\circ\text{C}$ ?

5. Объемный состав сухих продуктов сгорания топлива (не содержащих водяных паров) следующий:  $CO_2 = 12,3 \%$ ;  $O_2 = 7,2 \%$ ;  $N_2 = 80,5 \%$ . Найти кажущуюся молекулярную массу и газовую постоянную смеси, а также плотность и удельный объем продуктов сгорания при  $P = 100 \text{ кПа}$  и  $t = 800 \text{ }^\circ\text{C}$ .

### Вариант 3

Билет самостоятельной работы. Тема "Идеальный газ. Уравнение состояния идеального газа. Теплоемкость идеального газа"

1. Плотность идеального газа при нормальных условиях  $0,09 \text{ кг/м}^3$ . Определить, какой это газ и его плотность при абсолютном давлении  $0,12 \text{ МПа}$  и температуре  $400 \text{ }^\circ\text{C}$ .

2. В баллоне находится  $12 \text{ кмоль}$  идеального газа при  $P = 1,0 \text{ МПа}$  и  $t = 80 \text{ }^\circ\text{C}$ . Определить количество азота, вытекшего из баллона, если давление в баллоне снизилось до  $0,35 \text{ МПа}$ , а температура уменьшилась до  $25 \text{ }^\circ\text{C}$ .

3. Дутьевой вентилятор подает в топку парового котла  $102000 \text{ м}^3/\text{ч}$  воздуха при температуре  $300 \text{ }^\circ\text{C}$  и избыточном давлении  $20,7 \text{ МПа}$ . Барометрическое давление воздуха в помещении  $100,7 \text{ кПа}$ . Определить массовый расход воздуха, а объемный расход привести к нормальным условиям.

4. В горизонтально расположенном сосуде, разделенном легкоподвижным поршнем, находится с одной стороны от поршня  $m_1$  граммов кислорода, а с другой –  $m_2$  граммов водорода. Температуры газов одинаковы и равны  $t_0$ . Каким будет отношение объемов, занимаемых газами, если температура водорода останется равной  $t_0$ , а кислород нагреется до температуры  $t_1$ ?

5. Сравнить удельные и молярные объемы двух смесей, имеющих одинаковое давление и температуру при следующем объемном составе:

$$1) \varphi_{N_2} = 0,76; \quad \varphi_{O_2} = 0,2; \quad \varphi_{CO_2} = 0,04$$

$$2) \varphi_{N_2} = 0,8; \quad \varphi_{O_2} = 0,2$$

### Вариант 4

Билет самостоятельной работы. Тема "Идеальный газ. Уравнение состояния идеального газа. Теплоемкость идеального газа"

1. Определить давление воздуха в стационарном баллоне вместимостью 40 л при температуре 15 °С, если масса заряженного баллона 70 кг, а незаряженного - 65 кг ( $\mu_{\text{воз}} = 29 \text{ кг/кмоль}$ ).

2. Найти количество киломолей, содержащихся в сосуде, если объем сосуда 750 л, температура газа составляет 121 °С, а разрежение равно 200 мм.рт.ст. Барометрическое давление принять 740 мм.рт.ст.

3. По трубам теплообменника, состоящего из 379 труб диаметром 16x1,5 мм, проходит азот. Объемный расход азота 6400 м<sup>3</sup>/ч, отнесенный к нормальным условиям. Избыточное давление и температура в трубном пространстве теплообменника соответственно 0,3 МПа и 120 °С. Определить скорость движения азота в трубах, если барометрическое давление составляет 0,1 МПа.

4. В баллоне вместимостью 110 л помещено 0,8 кг водорода и 1,6 кг кислорода. Определить давление смеси на стенки сосуда. Температура окружающей среды 27 °С.

5. Сравнить газовые постоянные и давления двух смесей при одинаковых объемах и температурах, если известны объемные состав и массы смесей:

$$1) \quad \varphi_{\text{CO}_2} = 0,1; \quad \varphi_{\text{O}_2} = 0,1; \quad \varphi_{\text{N}_2} = 0,8; \quad m_1 = 10 \text{ кг};$$

$$2) \quad \varphi_{\text{CO}_2} = 0,1; \quad \varphi_{\text{O}_2} = 0,1; \quad \varphi_{\text{N}_2} = 0,7; \quad \varphi_{\text{CO}} = 0,1; \quad m_2 = 20 \text{ кг};$$

### Вариант 5

Билет самостоятельной работы. Тема "Идеальный газ. Уравнение состояния идеального газа. Теплоемкость идеального газа"

1. Давление газа по манометру составляет 0,3 МПа при температуре 60 °С. При этом газ занимает объем 2,5 м<sup>3</sup>. Определить объем идеального газа при нормальных условиях ( $P_{\text{бар}} = 0,1 \text{ МПа}$ ).

2. В цилиндре диаметром 0,6 м содержится 0,41 м<sup>3</sup> воздуха при  $P = 0,25 \text{ МПа}$  и  $t = 35 \text{ °С}$ . До какой температуры должен нагреться воздух при постоянном давлении, чтобы движущийся без трения поршень поднялся на 0,4 м?

3. По трубопроводу течет 35 т/ч газа  $\text{CO}_2$  при избыточном давлении 3 бар и температуре 220 °С. Определить диаметр трубопровода при скорости газа 20 м/с. Барометрическое давление принять 750 мм.рт.ст.

4. Плотность идеального газа при нормальных условиях  $\rho_{\text{н}} = 2,86 \text{ кг/м}^3$  определить  $R$ , Дж/кг · К и молекулярную массу  $\mu$  кг/кмоль.

5. Сравнить температуру  $T$  и число киломолей  $N$  двух газовых смесей, имеющие одинаковые объемы и давления, если известны их составы:

$$m_{\text{N}_2} = 1,6 \text{ кг}; \quad m_{\text{O}_2} = 0,4 \text{ кг}$$

$$m_{\text{N}_2} = 1,4 \text{ кг}; \quad m_{\text{O}_2} = 0,6 \text{ кг}$$

### Вариант 6

Билет самостоятельной работы. Тема "Идеальный газ. Уравнение состояния идеального газа. Теплоемкость идеального газа"

1. Во сколько раз больше угарного газа (массовая доля, %) вмещает резервуар при 10 °С, чем при 50 °С, если давление остается неизменным?

2. Определить объем резервуара для 8 кг воздуха при избыточном давлении 1200 мм.рт.ст. и температуре 100 °С. Как изменится избыточное давление в резервуаре, если

температура воздуха понизится до  $0\text{ }^{\circ}\text{C}$ ? Принять  $P_{\text{бар}} = 750\text{ мм рт.ст.}$   $\mu_{\text{возд}} = 29\text{ кг/кмоль}$ ).

3. При изменении расхода воздуха с помощью расходомерного устройства было зафиксировано, что при  $P = 100\text{ кПа}$  и  $T = 20\text{ }^{\circ}\text{C}$  расход воздуха равен  $24\text{ л/мин.}$  Определить массовый расход воздуха,  $\text{кг/с}$ , и объемный расход при нормальных условиях,  $\text{м}^3/\text{с}$ .

4. Во сколько раз изменится давление воздуха в цилиндре (рисунок), если поршень переместить влево на  $1/3\text{ l}$ ; вправо на  $1/3\text{ l}$ ? Температура газа осталась неизменной.



5. Сравнить парциальные давления и приведенные объемы кислорода  $\text{O}_2$  в двух смесях, занимающих равные объемы при одинаковой температуре и имеющих следующий состав:

- 1)  $N_2 \rightarrow 0.8\text{ кг}; CO_2 \rightarrow 0,1\text{ кг}; O_2 \rightarrow 0,1\text{ кг};$
- 2)  $N_2 \rightarrow 0.7\text{ кг}; CO_2 \rightarrow 0,2\text{ кг}; O_2 \rightarrow 0,1\text{ кг};$

### Вариант 7

Билет самостоятельной работы. Тема "Идеальный газ. Уравнение состояния идеального газа. Теплоемкость идеального газа"

1. Определить массу  $1\text{ кмоль}$  идеального газа, который при давлении  $P = 0,25\text{ МПа}$  и температуре  $T = 75\text{ }^{\circ}\text{C}$  имеет плотность  $\rho = 2,71\text{ кг/м}^3$ .

2. Сосуд объемом  $100\text{ м}^3$  наполнен газом [ $R = 650\text{ Дж/кг}\cdot\text{K}$ ].  
Найти массу газа в сосуде, если при температуре газа  $27\text{ }^{\circ}\text{C}$  показание манометра на сосуде  $136\text{ мм.вод.ст.}$ , а давление атмосферного воздуха  $760\text{ мм.рт.ст.}$

3. В воздухоподогреватель поступает  $5\text{ м}^3/\text{с}$  воздуха при температуре  $25\text{ }^{\circ}\text{C}$  и избыточном давлении  $500\text{ мм.вод.ст.}$  Температура подогретого воздуха составляет  $500\text{ }^{\circ}\text{C}$ . Определить скорость воздуха после подогревателя, если площадь поперечного сечения выходного штуцера  $f = 4\text{ м}^2$ , Барометрическое давление принять  $750\text{ мм.рт.ст.}$

4. При увеличении абсолютной температуры идеального газа в 2 раза давление газа увеличилось на  $25\%$ . Во сколько раз при этом изменился его- объем?

5. Определить газовую постоянную смеси, состоящую из  $1\text{ м}^3$  генераторного газа и  $1,5\text{ м}^3$  воздуха при нормальных условиях, если плотность генераторного газа при этих условиях  $1,2\text{ кг/м}^3$ .

### Вариант № 8

Билет самостоятельной работы. Тема "Идеальный газ. Уравнение состояния идеального газа. Теплоемкость идеального газа"

1. Определить температуру, при которой плотность идеального газа азота составляет  $0,65\text{ кг/м}^3$ , если его давление равно  $0,105\text{ МПа}$ .

2. Компрессор всасывает  $3\text{ м}^3$  атмосферного воздуха в 1 мин при  $T = 15\text{ }^{\circ}\text{C}$  и давлении  $0,1\text{ МПа}$  и нагнетает его в резервуар объемом  $8,5\text{ м}^3$ . За какое время компрессор наполнит резервуар до давления  $2\text{ МПа}$ , если температура воздуха в резервуаре достигает  $47\text{ }^{\circ}\text{C}$ ? Перед наполнением резервуар был соединен с атмосферой. Ответ выразить в минутах и секундах.

3. Стальные трубы теплообменника имеют диаметр  $76 \times 3\text{ мм}$  (первое число обозначает наружный диаметр трубы, второе - толщину стенки). По трубам проходит газ под атмосферным давлением. Определить диаметр трубы при работе с тем же газом, но под избыточным давлением  $5\text{ бар}$ , если линейную скорость газа желательно сохранить

прежней при тех же массовом расходе и количестве труб. Барометрическое давление принять 750 мм.рт.ст.

4. При уменьшении объема газа в 2 раза давление увеличилось на 120 кПа, а абсолютная температура возросла на 10 %. Каким было первоначальное давление?

5. Определить кажущуюся молекулярную массу смеси газов, состоящую из 6,67 % водорода и 93,3 % оксида углерода. Найти удельный объем смеси при давлении 760 мм.рт.ст. и температуре 0 °С.

### **Вариант 9**

Билет самостоятельной работы. Тема "Идеальный газ. Уравнение состояния идеального газа. Теплоемкость идеального газа"

1. Определить массу и объем 1/4 кмоль азота при температуре 1500 °С и давлении 0,1 МПа.

2. Определить плотность Н<sub>2</sub> в сосуде при температуре 25 °С, если ртутный вакуумметр, присоединенный к сосуду, показывает разрежение 240 мм рт.ст., а давление атмосферного воздуха 750 мм.рт.ст.

3. Холодильник состоит из двух концентрических стальных труб  $d = 29 \times 2,5$  мм и  $D = 54 \times 2,5$  мм (первая цифра обозначает наружный диаметр трубы, вторая - толщину стенки трубы). По внутренней трубе протекает холодильный рассол. В межтрубном пространстве проходит 160 кг/ч газа под абсолютным давлением 0,5 МПа и при средней температуре 0 °С. Определить линейную скорость газа. Плотность газа при н.у. принять 1,2 кг/м<sup>3</sup>.

4. Относительная молекулярная масса газа ( $\mu$  кг/кмоль) равна 2,0 определить  $\rho_{н\text{у}}$  кг/м<sup>3</sup>, газовую постоянную-  $R$ , Дж/кг · К, удельный объем -  $v_{н\text{у}}$ , м<sup>3</sup>/кг

5. Найти приведенные объемы компонентов смеси, массовая доля которых: 40 % Н<sub>2</sub> и 50% SO<sub>2</sub>, если объем, занимаемый смесью, 2 м<sup>3</sup>.

### **Вариант 10**

Билет самостоятельной работы. Тема "Идеальный газ. Уравнение состояния идеального газа. Теплоемкость идеального газа"

1. Баллон вместимостью 40 л содержит 1,98 кг углекислого газа при 0 °С. Баллон выдерживает давление 3,0 МПа. При какой температуре баллон может разорваться?

2. Избыточное давление кислорода в баллоне вместимостью 100 л равно 0,9 МПа при температуре 20 °С. После подкачивания кислорода показание манометра увеличилось до 10,4 МПа при температуре 70 °С. Сколько килограммов кислорода подкачено в баллон? Давление окружающей среды по барометру составляет 1 бар.

3. Массовый расход водяного пара по трубопроводу диаметром 50 мм составляет 0,03 кг/с при температуре 47 °С и давлении 0,2 МПа. Вычислить скорость движения водяного пара по трубопроводу.

4. Бутылка наполнена газом и плотно закупорена пробкой площадью сечения 2,5 см<sup>2</sup>. До какой температуры надо нагреть газ, чтобы пробка вылетела из бутылки, если сила трения, удерживающая пробку, 12 Н? Первоначальное давление воздуха в бутылке и наружное давление одинаковы и равны 100 кПа, а начальная температура составляет 3 °С.

5. Смеси аммиака (NH<sub>3</sub>) с воздухом, содержащие от 0,16 до 0,28 объемных долей, % NH<sub>3</sub> взрывоопасны. Определить, можно ли использовать смесь газов, в которой содержится 0,2 кг NH<sub>3</sub> и 0,5 кг воздуха.

#### 4.11 Варианты курсовой работы (РГР) по дисциплине

Задача № I. Плоская стенка площадью  $F$  толщиной  $\delta_1$  омывается с одной стороны горячим газом с температурой  $t_{ж_1}$ . Стенка со стороны воды с температурой  $t_{ж_2}$  покрыта слоем накипи толщиной  $\delta_2$ , теплопроводность стали  $\lambda_1$ , накипи  $\lambda_2$ . Коэффициент теплоотдачи со стороны газов  $\alpha_1$  со стороны воды  $\alpha_2$ .

Определить:

1. Коэффициент теплопередачи от газа к воде.
2. Плотность теплового потока.
3. Количество переданной через стенку теплоты за сутки.
4. Температуру на поверхности накипи, стальной стенки и в плоскости соприкосновения металла и накипи. Исходные данные в таблице 1.

Таблица 1

Вариант	$\delta_1$ мм	$t_{ж_1}$ °C	$t_{ж_2}$ °C	$\delta_2$ мм	$\lambda_1$ $\frac{Вт}{м \cdot К}$	$\lambda_2$ $\frac{Вт}{м \cdot К}$	$\alpha_1$ $\frac{Вт}{м^2 \cdot К}$	$\alpha_2$ $\frac{Вт}{м^2 \cdot К}$	$f$ , м <sup>2</sup>	Примечание
1	10	800	120	1	50	0,8	30	2500	2	
2	15	900	140	2	55	0,8	40	3000	3	
3	20	1000	160	3	50	0,8	60	3500	4	
4	30	110	180	3	55	0,8	55	4000	5	
5	15	1200	200	2	50	0,8	40	4200	6	
6	20	1300	220	3	53	0,8	32	4300	7	
7	30	1400	240	2	50	0,8	50	4600	8	
8	10	1500	250	1	52	0,8	40	5000	9	
9	20	1600	230	2	57	0,8	30	4500	10	
10	30	1500	220	3	50	0,8	50	4200	8	
11	15	1400	210	2	60	0,8	60	4300	8	
12	20	1300	200	3	50	0,8	55	4100	7	
13	30	1200	190	3	50	0,8	45	3700	6	
14	10	1100	180	1	54	0,8	35	3600	5	
15	25	900	170	2	50	0,8	40	3500	4	
16	20	120	160	2	52	0,8	52	2500	3	
17	30	140	150	3	50	0,8	65	3000	2	
18	20	160	140	2	50	0,8	60	3500	3	
19	15	180	130	1	56	0,8	40	4000	4	
20	10	200	120	1	50	0,8	50	5000	5	
21	20	220	150	3	58	0,8	60	4200	6	
22	30	240	120	1	50	0,8	50	4600	4	
23	10	250	160	3	55	0,8	30	4900	6	
24	15	230	180	2	50	0,8	40	4000	5	
25	20	220	200	2,5	56	0,8	42	5000	10	
26	32	210	225	3,5	50	0,8	53	3000	8	
27	38	200	235	4	57	0,8	60	3600	7	
28	45	190	255	1,5	50	0,8	45	3800	4	
29	35	180	245	2,5	59	0,8	32	4350	5	
30	40	170	250	3	50	0,8	56	4200	8	

Задача 2



Газы с температурой  $t_{ж1}$  передают через металлическую стенку трубы диаметром  $d_1$  и площадью  $F$  теплоту воде, имеющей температуру  $t_{ж2}$ . Коэффициент теплоотдачи от газов к металлической стенке и от наружной поверхности к воде  $\alpha_2$ . Толщина стенки  $\delta_2$ , теплопроводность  $\lambda_2$ .

Определить:

1. Коэффициент теплопередачи и тепловой поток, передаваемый от газов к воде.
2. Все термические сопротивления, коэффициент теплопередачи и тепловой поток для случая, если стальная стенка покрыта со стороны воды слоем накипи толщиной  $\delta_3$  с  $\lambda_3 = 1,75 \text{ Вт/м} \cdot \text{К}$ , а стороны газов - слоем сажи толщиной  $\delta$  с  $\lambda = 0,09 \text{ Вт/м} \cdot \text{К}$
3. Определить все величины, обозначенные в п.2, используя при этом формулы для плоской стенки. Исходные данные в таблице 2.

**Таблица 2**

Вариант	Материал стенки	$f, \text{ м}^2$	$d_1$	$t_{ж1}, \text{ }^\circ\text{C}$	$t_{ж2}, \text{ }^\circ\text{C}$	$\alpha_1, \frac{\text{Вт}}{\text{м}^2 \cdot \text{К}}$	$\alpha_2, \frac{\text{Вт}}{\text{м}^2 \cdot \text{К}}$	$\delta_1, \text{ мм}$	$\delta_2, \text{ мм}$	$\delta_3, \text{ мм}$
1	Сталь	2	120	300	60	40	1000	1,5	1,8	8,0
2	Сталь 15	3	125	350	55	50	1100	1,5	1,9	7,0
3	Сталь 15	4	130	350	55	50	1200	2,0	2,5	6,0
4	Сталь 15	5	145	350	50	45	1000	2,5	2,8	8,0
5	Сталь	6	120	350	60	45	1200	1,5	2,2	7,0
6	Сталь 33	7	125	250	55	40	1250	1,7	2,4	5,5
7	Сталь	8	130	200	65	50	1100	1,8	2,2	7,0
8	Сталь 33	9	145	250	50	45	1000	2,0	2,5	6,0
9	Сталь 33	10	150	300	55	40	900	2,5	2,8	5,0
10	Нержав.	11	51	650	130	110	2000	1,0	1,8	0,5
11	Нержав.	12	45	600	120	100	1900	1,0	2,2	0,5
12	Нержав.	13	40	550	110	90	1800	1,2	2,5	0,4
13	Нержав.	14	35	600	100	80	1700	1,8	2,2	0,5
14	Нержав.	15	51	650	130	130	2200	0,8	1,5	0,5
15	Нержав.	2	45	500	120	110	2000	1,6	2,3	0,7
16	Нержав.	3	40	550	110	100	2100	1,4	1,9	0,7
17	Нержав.	4	35	500	100	90	1800	1,6	2,4	0,8
18	Нержав.	5	51	700	140	140	2250	1,8	2,6	0,7
19	Нержав.	6	45	750	130	145	1850	0,5	1,8	0,6
20	Нержав.	7	40	700	120	125	1900	1,0	1,7	0,8
21	Латунь	8	35	400	110	90	1500	1,5	2,5	0,4
22	Латунь	9	40	350	100	80	1400	2,5	2,8	0,5
23	Латунь	10	35	350	90	85	1450	1,3	1,9	0,6
24	Латунь	11	30	300	80	70	1300	1,5	2,2	0,5
25	Латунь	12	25	250	70	75	1200	2,5	2,8	0,5
26	Латунь	13	15	400	60	90	1350	2,0	2,5	0,4
27	Латунь	14	20	350	75	80	1250	2,4	2,6	0,5
28	Латунь	15	25	350	85	85	1450	1,8	2,5	0,4
29	Латунь	5	30	300	95	70	1500	0,8	1,2	0,6
30	Латунь	6	35	250	105	75	1350	0,6	1,4	0,7

#### 4.12. Карточки самостоятельной работы студента

Контроль за усвоением материала студентами проводится с помощью карточек самостоятельной работы. Содержание каждой карточки приводится далее. Билет содержит задачу, в которой необходимо определить 5 величин. Отсюда с учетом весового коэффициента сложности ответов проставляется оценка по пятибалльной системе. Решая задачу, студент приводит сокращенную схему процесса, запись исходных данных, расчетные формулы и подробные расчеты. Особо выделяется результат вычислений с обязательным указанием единиц в СИ.

##### Вариант 1

Трубопровод наружным диаметром  $d_2 = 70$  мм покрыт слоем изоляции из асфальта толщиной 50 мм. Теплопроводность асфальта  $\lambda = 0,6 \text{ Вт/(м} \cdot \text{К)}$ . Температура наружной поверхности трубы  $t_{c_2} = 340$  °С. Тепловые потери при этом должны составлять не более

$Q_l = 280 \text{ Вт/м}$ . Коэффициент теплоотдачи от поверхности изоляции к окружающему воздуху  $\alpha = 7 \text{ Вт/м}^2 \cdot \text{К}$

Определить:

1. Температуру внешней поверхности изоляции.
2. Оценить целесообразность применения изоляции из асфальта.
3. Если изоляция из асфальта не эффективна, с помощью справочника выбрать другую.
4. Рассчитать суточные потери теплоты от трубопровода, изолированного асфальтом на длине 10 м.

5. Рассчитать значение  $Q_l$  для трубопровода без изоляции в предположении, что  $t_{c_2}$  остаются неизменными, а температура окружающего воздуха  $t_{в} = 20$  °С.

##### Вариант 2

2 Площадь кирпичной стены здания составляет  $100 \text{ м}^2$ . Толщина стены  $\delta = 250$  мм. Теплопроводность кирпича  $\lambda = 0,8 \text{ Вт/м}^2 \cdot \text{К}$  Коэффициент теплоотдачи от воздуха в помещении  $\alpha_1 = 9 \text{ Вт/м}^2 \cdot \text{К}$  Коэффициент теплоотдачи от наружной поверхности к окружающему воздуху  $\alpha_2 = 22 \text{ Вт/м}^2 \cdot \text{К}$  Температура воздуха в помещении  $t_{в_1} = 15$  °С, температура наружного воздуха  $t_{в_2} = 20$  °С.

Определить:

1. Суточные потери теплоты через стену.
2. Температуру внутренней поверхности стены.
3. Температуру наружной поверхности стены.
4. Во сколько раз уменьшаются потери теплоты через стену, если ее снаружи утеплить вермикулитовыми плитами толщиной 20 мм, теплопроводностью  $\lambda = 0,08 \text{ Вт/м}^2 \cdot \text{К}$  ( $\alpha_2$  и  $t_{в_2}$  остаются неизменными/).
5. Температуру поверхности касания кирпича и вермикулита.

##### Вариант 3

Трубу с холодильным агентом /фреоном/ наружным диаметром  $d = 25$  мм необходимо покрыть тепловой изоляцией, толщина которой по конструктивным соображениям не может превышать 8 мм. Коэффициент теплоотдачи к поверхности изоляции - величина постоянная и будет  $\alpha =$

=  $\text{Вт}/\text{м}^2 \cdot \text{К}$ . Во избежание испарения фреона 13 /температура насыщения при  $P = 1 \text{ бар}$  составляет  $-30 \text{ }^\circ\text{C}$ / температура наружной поверхности трубы не должна превышать  $28 \text{ }^\circ\text{C}$ . Температура окружающей среды  $t_{\text{ж}_2} = 25 \text{ }^\circ\text{C}$

Определить:

1. С помощью справочника материал изоляции, предельное значение теплопроводности, которое обеспечит снижение теплоподвода к трубе и тем самым температуру трубы  $-28 \text{ }^\circ\text{C}$ .

2. Линейную плотность теплового потока для изолированной трубы.

3. Суточный теплоподвод к трубе на длине  $10 \text{ м}$ .

4. Температуру наружной поверхности изоляции.

5. Температуру внутренней поверхности трубы с толщиной стенки  $1 \text{ мм}$ , если коэффициент теплоотдачи от фреона  $\alpha = \text{Вт}/\text{м}^2 \cdot \text{К}$

#### **Вариант 4**

Внутри трубопровода диаметром  $\frac{d_2}{d_1} = 150/145 \text{ мм}$  и длиной  $10 \text{ м}$  протекает

горячая вода со средней температурой  $t_{\text{ж}_1} = 120 \text{ }^\circ\text{C}$ . Снаружи труба покрыта двумя слоями изоляции. Первый слой имеет толщину  $\delta_1 = 15 \text{ мм}$  и  $\lambda_1 = 0,15 \text{ Вт}/\text{м} \cdot \text{К}$ , второй слой толщиной  $\delta_2 = 30 \text{ мм}$  и  $\lambda_2 = 1,28 \text{ Вт}/\text{м} \cdot \text{К}$  Теплопроводность материала трубы  $\lambda_{\text{тр}} = 18 \text{ Вт}/\text{м} \cdot \text{К}$ . Температура окружающей среды  $t_{\text{ж}_2} = -5 \text{ }^\circ\text{C}$ . Коэффициент теплоотдачи от поверхности изоляции к окружающему воздуху  $\alpha_2 = 15 \text{ Вт}/\text{м} \cdot \text{К}$  а от воды к внутренней поверхности трубы  $\alpha = 500 \text{ Вт}/\text{м}^2 \cdot \text{К}$ ;

Определить:

1. Потери теплоты в окружающую среду в течение  $15 \text{ ч}$ .

2. Температуру внутренней и наружной поверхностей металлической трубы.

3. Температуру поверхности изоляции.

4. Температуру в месте контакта изоляционных слоев.

5. Оценить эффективность применения второго слоя изоляции.

#### **Вариант 5**

По медному проводнику с площадью сечения  $3 \text{ мм}^2$  проходит ток силой  $18 \text{ А}$ . Удельное электрическое сопротивление меди  $\rho = 0,018 \text{ Ом} \cdot \text{мм}^2 / \text{м}$ . Проводник необходимо изолировать резиновой изоляцией с  $\lambda = 0,15 \text{ Вт}/\text{м} \cdot \text{К}$  Перепад температуры по толщине изоляции не должен превышать  $4 \text{ }^\circ\text{C}$ . Температура окружающей среды равна  $20 \text{ }^\circ\text{C}$ .

Определить:

1. Линейную плотность теплового потока.

2. Толщину слоя изоляции.

3. Термическую эффективность изоляции медного проводника, если коэффициент теплоотдачи от поверхности изоляции к окружающему воздуху  $\alpha = 20 \text{ }^\circ\text{C}$

4. Месячный расход электроэнергии в киловатт-часах на нагрев  $100 \text{ м}$  провода.

5. Температуру меди и температуру поверхности изоляции.

#### **Вариант 6**

Площадь поверхности двойного оконного стекла составляет  $2 \text{ м}^2$ . Теплопроводность стекла составляет  $0,8 \text{ Вт}/\text{м} \cdot \text{К}$ . Средняя температура ; окружающей среды в зимний период  $-20 \text{ }^\circ\text{C}$ . Температура воздуха в помещении должна составлять  $+18 \text{ }^\circ\text{C}$ . Коэффициент теплоотдачи от наружного стекла к окружающему воздуху равен  $5 \text{ Вт}/\text{м} \cdot \text{К}$ . Коэффициент теплоотдачи от внутреннего стекла к воздуху в помещении составляет  $8,5 \text{ Вт}/\text{м}^2 \cdot \text{К}$ . Между стенками находится слой неподвижного воздуха толщиной  $60 \text{ мм}$  теплопроводностью  $0,02 \text{ Вт}/\text{м} \cdot \text{К}$ . Толщина стекол  $4 \text{ мм}$ .

Определить:

1. Плотность теплового потока, проходящего через двойное стекло.
2. Температуру поверхности стекла со стороны комнаты.
3. Температуру поверхности стекла со стороны окружающей среды.
4. Среднюю температуру воздуха между стеклами.
5. Суточную потерю теплоты в окружающую среду через окно.

### **Вариант 7**

Электропровод диаметром  $d = 2 \text{ мм}$  охлаждается потоком воздуха при коэффициенте теплоотдачи  $\alpha_1 = 20 \text{ Вт/м}^2 \cdot \text{К}$ . Температура поверхности металлического проводника не должна превышать  $t_c = 80 \text{ }^\circ\text{С}$ . Температура воздуха  $t_{\text{жс}} = 20 \text{ }^\circ\text{С}$ .

Определить:

1. Толщину резиновой изоляции на проводе  $\lambda_{\text{из}} 0,15 \text{ Вт/м} \cdot \text{К}$  при которой через провод можно пропустить максимальную силу тока при тех же  $t_c$  и  $t_{\text{жс}}$ , если коэффициент теплоотдачи от изоляции к воздуху уменьшится до значения  $\alpha_2 = 15 \text{ Вт/м}^2 \cdot \text{К}$ .
2. Во сколько раз максимальный ток превысит силу тока при оголенном проводнике.
3. Тепловые потери в течение часа с 1 м погонной длины оголенного проводника.
4. Тепловые потери в течение часа с 1 м погонной длины проводника с изоляцией при пропускании максимального тока.
5. Температуру наружной поверхности изоляции при пропускании максимального тока.

### **Вариант 8**

В производственных условиях тепловые потери трубопроводов определяются с помощью тепломера, который представляет собой резиновую ленту, плотно прижимаемую к наружной поверхности трубопровода. Температура наружной и внутренней поверхностей ленты измеряется термомпарами.

Определить:

1. Линейную плотность теплового потока на трубопроводе диаметром  $\frac{d_2}{d_1} = 170/160 \text{ мм}$  с изоляцией из зонолита /  $\lambda = 0,072 \text{ Вт/мК}$  толщиной 110 мм, если температуры поверхностей резиновой /  $\lambda = 0,16 \text{ Вт/м} \cdot \text{К}$ / ленты толщиной 3 мм равны 55 и 51,5  $^\circ\text{С}$ .
2. Температуру поверхности трубопровода под изоляцией.
3. Оценить эффективность принятой теплоизоляции, если коэффициент теплоотдачи в окружающую среду  $\alpha = 5 \text{ Вт/м}^2 \cdot \text{К}$ .
4. Суточные потери теплоты в окружающую среду на длине 1 м.
5. Ошибку измерений, если последующий расчет тепловых потерь производить по формулам для плоской стенки.

### **Вариант 9**

Известно, что при работе холодильной установки температура наружной поверхности ее стального /  $\lambda = 48 \text{ Вт/м} \cdot \text{К}$ / трубопровода диаметром 130/115 мм равна 0 и -3  $^\circ\text{С}$  соответственно при отсутствии и наличии внешней изоляции. Материал изоляции - шерстяной войлок /  $\lambda_{\text{войл.}} = 0,046 \text{ Вт/м} \cdot \text{К}$ . Толщина изоляции 5 мм. Температура окружающего воздуха 30  $^\circ\text{С}$ . Коэффициент теплоотдачи к окружающему воздуху - величина постоянная и равен  $12 \text{ Вт/м}^2 \cdot \text{К}$ . Определить:

1. Теплопровод к трубопроводу на участке 1 м для случая с изоляцией. Потери хладопроизводительности /

2. Температуру протекающего в изолированной трубе теплоносителя в предположении, что коэффициент теплоотдачи от внутренней стенки трубы к теплоносителю составляет  $10 \text{ Вт/м} \cdot \text{К}$ .

3. То же, что и в п.2, рассматривая трубопровод без изоляции.
4. Критический диаметр изоляции.
5. Температуру поверхности изоляции.

### **Вариант 10**

Стальная труба внешним диаметром 100 мм при толщине стенки 5 мм покрыта слоем асфальтовой изоляции. В трубе протекает вода /  $t_{ж1} = 80 \text{ }^\circ\text{C}$ ,  $\alpha_1 = 1950 \text{ Вт/м} \cdot \text{К}$  снаружи труба омывается воздухом /  $t_{ж2} = 15 \text{ }^\circ\text{C}$ ,  $\alpha_2 = 10,5 \text{ Вт/м} \cdot \text{К}$ / Теплопроводность стали  $\alpha_{ст} = 45 \text{ Вт/м} \cdot \text{К}$  асфальта  $\alpha_{из} = 0,66 \text{ Вт/м} \cdot \text{К}$ . Определить:

1. Критическую толщину слоя асфальта.
2. Максимальное значение теплопотерь.
3. Теплопотери от трубы без изоляции /величины  $t_{ж2}$  и  $\alpha_2$  остаются неизменными/.
4. Температуру наружной поверхности с критическим слоем.
5. Температуру трубопровода под изоляцией.

### **Вариант 11**

Оголенный электропровод, имеющий температуру поверхности  $90 \text{ }^\circ\text{C}$ , охлаждается на воздухе. Диаметр провода 2 мм. Температура воздуха  $18 \text{ }^\circ\text{C}$ . Коэффициент теплоотдачи от провода к воздуху  $\alpha_1 = 22 \text{ Вт/м} \cdot \text{К}$ .

Определить:

1. Потери теплоты в окружающую среду от электропровода на длине 1 м.
2. Температуру, которую будет иметь провод, если его покрыть изоляцией толщиной  $\delta = 5 \text{ мм}$ , а силу тока в проводе сохранить неизменной. Теплопроводность изоляции  $\lambda_{из} = 0,16 \text{ Вт/м} \cdot \text{К}$ . Коэффициент теплоотдачи к поверхности изоляции  $\alpha_2 = 11 \text{ Вт/м} \cdot \text{К}$ .
3. Критический диаметр изоляции.
4. Температуру поверхности изоляции.
5. Силу тока, проходящую по проводнику, если материал проводника - медь с удельным электрическим сопротивлением  $\rho = 0,018 \text{ Ом} \cdot \text{мм}^2 / \text{м}$ .

### **Вариант 12**

На трубопроводе наружным, диаметром  $d_2 = 60 \text{ мм}$  и температурой  $t = 320 \text{ }^\circ\text{C}$  уложена изоляция толщиной 30 мм, теплопроводностью  $\lambda_{из} = 0,2 \text{ Вт/м} \cdot \text{К}$

Определить:

1. Температуру наружной поверхности изоляции при тепловых потерях  $q_l = 260 \text{ Вт/м}$ .
2. При тех же тепловых потерях температуру поверхности изоляции по формулам для плоской стенки.
3. Оценить целесообразность применения данного типа изоляции при  $\alpha_2 = 10 \text{ Вт/м} \cdot \text{К}$
4. При  $q_l = 260 \text{ Вт/м}$  рассчитать температуру поверхности изоляции, если  $\lambda_{из} = 0,2 + 5 \cdot 10^{-3}$ , используя формулы для плоской стенки.
5. Определить суточные потери теплоты от изолированного трубопровода на участке длиной 10 м.