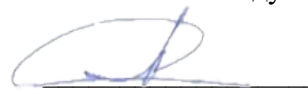


Документ подписан простой электронной подписью
Информация о владельце:
ФИО: Минцаев Магомед Шавалович
Должность: Ректор
Дата подписания: 02.12.2023 21:40:19
Уникальный программный ключ:
236bcc35c296f119d6aafdc22836b21db52dbc07971a86865a5825f9fa4304cc

УТВЕРЖДЕН

на заседании кафедры
«02» 09 2020 г., протокол №1
Заведующий кафедрой


М.А. Саидов
(подпись)

ФОНД ОЦЕНОЧНЫХ СРЕДСТВ ПО УЧЕБНОЙ ДИСЦИПЛИНЕ

«Детали машин и основы конструирования»

Направление

15.03.02 Технологические

« »

« »

« »

Составитель  М.А. Саидов

Квалификация
Бакалавр

ПАСПОРТ
ФОНДА ОЦЕНОЧНЫХ СРЕДСТВ ПО УЧЕБНОЙ ДИСЦИПЛИНЕ

Детали машин и основы конструирования
(наименование дисциплины)

№ п/п	Контролируемые разделы (темы) дисциплины	Код контролируемой компетенции (или ее части)	Наименование оценочного средства
1	Основные понятия курса: «Детали машин и основы конструирования»	ОПК-9	коллоквиум
2	Механические передачи	ОПК-9	коллоквиум
3	Ремённые передачи	ОПК-9	коллоквиум
4	Цилиндрические зубчатые передачи	ОПК-9	коллоквиум
5	Конические зубчатые передачи	ОПК-9	коллоквиум
6	Червячные передачи.	ОПК-9	коллоквиум
7	Валы и оси	ОПК-9	коллоквиум
8	Подшипники скольжения	ОПК-9	коллоквиум
9	Подшипники качения	ОПК-9	коллоквиум
10	Соединения деталей	ОПК-9	коллоквиум
11	Резьбовые соединения	ОПК-9	коллоквиум
12	Сварные соединения	ОПК-9	коллоквиум
13	Шпоночные, зубчатые (шлицевые) соединения	ОПК-9	коллоквиум
14	Упругие элементы	ОПК-9	коллоквиум
15	Муфты механических приводов	ОПК-9	коллоквиум
16	Корпусные детали механизмов	ОПК-9	коллоквиум

ПЕРЕЧЕНЬ ОЦЕНОЧНЫХ СРЕДСТВ

№ п/п	Наименование оценочного средства	Краткая характеристика оценочного средства	Представление оценочного средства в фонде
1	<i>Коллоквиум</i>	Средство контроля усвоения учебного материала темы, раздела или разделов дисциплины, организованное как учебное занятие в виде собеседования преподавателя с обучающимися.	Вопросы по темам дисциплины

<i>Рубежная аттестационная работа</i>	Средство проверки умений применять полученные знания для решения задач определенного типа по теме или разделу учебной дисциплины.	Комплект заданий по вариантам
<i>Самостоятельная работа (РГР)</i>	Продукт самостоятельной работы студента, представляющий собой выполнение задания по решению определенной учебно - практической темы	Задания по вариантам

ВОПРОСЫ ДЛЯ КОЛЛОКВИУМОВ

Тема 1. Основные понятия курса: «Детали машин и основы конструирования»

1. Общие сведения о деталях и узлах..
2. Требования к машинам и конструкции деталей машин
3. Критерии работоспособности и расчёта деталей машин.
4. Стадии разработки и принципы конструирования.
5. Элементы методики проектирования.
6. Выбор допускаемых напряжений и вычисление коэффициентов запаса прочности.

Тема 2. Механические передачи.

1. Назначение и роль передач в технике.
2. Вращательное движение и его роль в машинах и механизмах.
3. Принцип работы и краткая классификация механических передач.
4. Основные характеристики передач.
5. Кинематический и силовой расчёты привода.

Тема 3. Ремённые передачи.

1. Общие сведения
2. Кинематические и геометрические соотношения.
3. Кинематические и геометрические соотношения.
4. Силы и силовые зависимости ремённой передаче
5. Напряжения в ремённой передаче.

Тема 4. Цилиндрические зубчатые передачи.

1. Общие сведения.
2. Геометрия и кинематика.
3. Контактные напряжения и контактная прочность.
4. Силы действующие в зацеплении прямозубых цилиндрических передач.
5. Расчет прямозубых цилиндрических передач на прочность..
6. Особенности расчета косозубых и шевронных цилиндрических передач.
7. Силы действующие в зацеплении косозубых цилиндрических передач.

Тема 5. Конические зубчатые передачи.

1. Общие сведения.
2. Геометрические параметры конических передач.
3. Кинематические параметры передач.
4. Силы действующие в зацеплении конических передач.
5. Расчет конических передач на прочность.

Тема 6. Червячные передачи.

1. Общие сведения.
2. Геометрические параметры передач.
3. Кинематические параметры передач.
4. К.П.Д. червячной передачи
5. Силы действующие в зацеплении.
6. Расчет прочности зубьев.
7. Материалы и допускаемые напряжения.

Тема 7. Валы и оси.

1. Общие сведения, назначение, конструктивные элементы..
2. Проектировочный расчет валов на прочность и жесткость.

Тема 8. Подшипники скольжения.

1. Общие сведения и классификация..
2. Условия работы и виды разрушения подшипников скольжения.
3. Трение и смазка подшипников скольжения.
4. Практический расчет подшипников скольжения.

Тема 9. Подшипники качения.

1. Общие сведения и классификация.
2. Условия работы подшипников качения, влияющие на его работоспособность.
3. Практический расчет (подбор) подшипников качения.
4. Конструкции подшипниковых узлов.

Тема 10. Соединения деталей.

1. Общие сведения и классификация.
2. Заклёпочные, клеевые, паяные, штифтовые, клеммовые, с натягом и профильные соединения.
3. Достоинства, недостатки, область применения.

Тема 11. Резьбовые соединения.

1. Резьба, основные параметры.
2. Крепежные детали и типы соединений.
3. Материалы крепежных соединений.
4. Критерии работоспособности и расчеты резьбовых соединений.
5. Особенности расчета групповых соединений.

**Тема 12. Сварные соединения. **

1. Общая характеристика сварных соединений.
2. Типы сварных швов.
3. Расчет на прочность сварных швов нагруженных центральной силой.
4. расчет на прочность сварных швов, нагруженных центральной силой, моментом и при их совместном действии.

Тема 13. Шпоночные, зубчатые (шлицевые) соединения.

1. Материал шпонок и допускаемые напряжения.
2. Оценка соединений призматическими шпонками и их применение.
3. Расчёт шпоночных и шлицевых соединений.
4. Основные критерии работоспособности и расчета.

Тема 14. Упругие элементы.

1. Пружины. Общие сведения, назначение и классификация.
2. Конструкция и основные геометрические параметры.
3. Основные расчетные зависимости.
4. Резиновые упругие элементы. Область применения.

Тема 15. Муфты механических приводов.

1. Общие сведения, назначение и классификация.
2. Конструкция и основные геометрические параметры.
3. Основные расчетные зависимости.

Тема 16. Корпусные детали механизмов.

1. Общие сведения, назначение и классификация.
2. Материалы корпусных деталей и способы их изготовления.

Критерии оценки (в рамках текущей аттестации)

Регламентом БРС ГГНТУ предусмотрено 15 баллов за текущую аттестацию. Критерии оценки разработаны, исходя из разделения баллов: 10 баллов за освоение теоретических вопросов дисциплины, 5 баллов – за выполнение практических заданий.

Критерии оценки ответов на теоретические вопросы:

- 0 баллов выставляется студенту, если дан неполный ответ, представляющий собой разрозненные знания по теме вопроса с существенными ошибками в определениях. Присутствуют фрагментарность, нелогичность изложения. Студент не осознает связь данного понятия, теории, явления с другими объектами дисциплины. Отсутствуют выводы, конкретизация и доказательность изложения. Речь неграмотная. Дополнительные и уточняющие вопросы преподавателя не приводят к коррекции ответа студента не только на поставленный вопрос, но и на другие вопросы дисциплины.

- 1-2 баллов выставляется студенту, если дан недостаточно полный и недостаточно развернутый ответ. Логика и последовательность изложения имеют нарушения. Допущены ошибки в раскрытии понятий, употреблении терминов. Студент не способен самостоятельно выделить существенные и несущественные признаки и причинно-следственные связи. Студент может конкретизировать обобщенные знания, доказав на примерах их основные положения только с помощью преподавателя. Речевое оформление требует поправок, коррекции.

- 3-4 баллов выставляется студенту, если дан полный, но недостаточно последовательный ответ на поставленный вопрос, но при этом показано умение выделить существенные и несущественные признаки и причинно-следственные связи. Ответ логичен и изложен в терминах науки. Могут быть допущены 1–2 ошибки в определении основных понятий, которые студент затрудняется исправить самостоятельно.

- 5-6 баллов выставляется студенту, если дан полный, развернутый ответ на поставленный вопрос, показано умение выделить существенные и несущественные признаки, причинно-следственные связи. Ответ четко структурирован, логичен, изложен в терминах науки. Однако допущены незначительные ошибки или недочеты, исправленные студентом с помощью «наводящих» вопросов преподавателя.

- **7-8 баллов** *выставляется студенту, если дан полный, развернутый ответ* на поставленный вопрос, *доказательно раскрыты основные положения темы*; в ответе прослеживается четкая структура, логическая последовательность, отражающая сущность раскрываемых понятий, теорий, явлений. Ответ изложен литературным языком в терминах науки. *В ответе допущены недочеты, исправленные студентом с помощью преподавателя*

- **9 баллов** *выставляется студенту, если дан полный, развернутый ответ* на поставленный вопрос, показана совокупность осознанных знаний об объекте, доказательно раскрыты основные положения темы; в ответе прослеживается четкая структура, логическая последовательность, отражающая сущность раскрываемых понятий, теорий, явлений. *Знание об объекте демонстрируется на фоне понимания его в системе данной науки и междисциплинарных связей.* Ответ изложен литературным языком в терминах науки. *Могут быть допущены недочеты в определении понятий, исправленные студентом самостоятельно в процессе ответа.*

- **10 баллов** *выставляется студенту, если дан полный, развернутый ответ* на поставленный вопрос, показана совокупность осознанных знаний об объекте, проявляющаяся в свободном оперировании понятиями, умении выделить существенные и несущественные его признаки, причинно-следственные связи. Знание об объекте демонстрируется на фоне понимания его в системе данной науки и междисциплинарных связей. Ответ формулируется в терминах науки, изложен литературным языком, логичен, доказателен, *демонстрирует авторскую позицию студента.*

Баллы за тему выводятся как средний балл по заданным студенту вопросам, не считая количество «наводящих» и уточняющих вопросов.

Баллы за текущую аттестацию выводятся как средний балл по всем темам.

КОМПЛЕКТ ЗАДАНИЙ ДЛЯ КОЛЛОКВИУМА

ЗАДАНИЕ № 1

№	Содержание задания
1	Общие сведения о деталях и узлах.
2	Требования к машинам и конструкции деталей машин.
3	Критерии работоспособности и расчёта деталей машин.
4	Выбор допускаемых напряжений и вычисление коэффициентов запаса прочности.
5	<p>Расчётный коэффициент запаса прочности симметричном цикле напряжений при изгибе определяется по формуле.....</p> $a) n_{\sigma} = \frac{\sigma_{-1} \cdot K_d \cdot K_F}{K_{\sigma} \cdot \sigma_{\max}}$ $b) n_{\sigma} = \frac{\sigma_{-1} \cdot K_d \cdot K_F}{K_{\sigma} \cdot \sigma_a + K_d \cdot K_F \cdot \psi_{\sigma} \cdot \sigma_m}$ $c) n_{\sigma} = \frac{\sigma_T}{\sigma_{\max}}$ $n_{\sigma} = \frac{\sigma_B \cdot K_F}{K_S \cdot \sigma_{\max}}$
6	По результатам испытания в одинаковых условиях партии изделий, состоящей из 1000 шт., после наработки 5000 ч вышли из строя 100 изделий. Какова вероятность безотказной работы?

ЗАДАНИЕ № 2

№	Содержание задания
1	Основные характеристики передач.
2	Вращательное движение и его роль в машинах и механизмах.
3	Принцип работы и краткая классификация механических передач.
4	Основные характеристики передач.
5	Как называют механизмы передающие работу двигателя исполнительному органу машины? а) деталь б) узел в) редуктор
6	Подобрать тип электродвигателя привода конвейера состоящего из клиноременной, цепной передачи и редуктора, к.п.д. которых соответственно равны 0,95; 0,95; 0,97. Мощность на ведомом валу $P_3 = 4000\text{кВт}$, угловая скорость $\omega_3 = 6,28\text{с}^{-1}$.

ЗАДАНИЕ № 3

№	Содержание задания
1	Кинематические соотношения.
2	Геометрические соотношения передачи.
3	Силы и силовые зависимости ремённой передаче
4	Напряжения в ремённой передаче.
5	По какой формуле определится фактическое межосевое расстояние клиноременной передачи? $a) A_\phi = \frac{2l - \pi(D_2 - D_1) + \sqrt{(2l - \pi(D_2 - D_1))^2 - 8(D_2 - D_1)^2}}{8}$ $б) A_\phi = \frac{2l - \pi(D_2 + D_1) + \sqrt{(2l - \pi(D_2 + D_1))^2 - 8(D_2 - D_1)^2}}{8}$ $в) A_\phi = \frac{2l - \pi(D_2^2 - D_1^2) + \sqrt{(2l - \pi(D_2^2 - D_1^2))^2 - 8(D_2^2 - D_1^2)}}{8}$
6	Определить силу, от воздействия ремней клиноременной передачи, действующую на валы. Если известна сила предварительного натяжения ремней 1200 Н, и угол обхвата ремнём меньшего шкива 120°.

ЗАДАНИЕ № 4

№	Содержание задания
1	Геометрия и кинематика прямозубых цилиндрических передач.
2	Силы действующие в зацеплении.
3	Расчет прямозубых цилиндрических передач на поверхностную контактную прочность.
4	Особенности расчета косозубых и шевронных цилиндрических передач.
5	По какой формуле проводится проверочный расчёт на поверхностную контактную прочность прямозубой цилиндрической передачи? $a) \sigma_H = 436 \cdot \sqrt{\frac{P_t \cdot (U_{з.п.}^\phi + 1)}{d_2 \cdot b_2}} \cdot K_{H\beta} \cdot K_{Hv} \leq [\sigma]_{H_2};$ $б) \sigma_H = 470 \cdot \sqrt{\frac{P_t \cdot \sqrt{U_\phi^2 + 1}}{g_H \cdot d_{e2} \cdot b}} \cdot K_{H\beta} \cdot K_{HV} < [\sigma]_{H_2};$ $в) \sigma_H = 340 \cdot \sqrt{\frac{P_{t_2}}{d_1 \cdot d_2}} \cdot K \leq [\sigma]_{H_2}.$

6	Подберите модуль зубчатой пары, у которой межосевое расстояние 28см, передаточное число 3, а зубьев на шестерне 14.
---	---

ЗАДАНИЕ № 5

№	Содержание задания
1	Кинематические соотношения .
2	Геометрические соотношения передачи.
3	Силы действующие в конической передаче
4	Расчет конических передач на поверхностную контактную прочность.
5	По какой формуле нельзя определить передаточное число конической зубчатой передачи? а) $u = \frac{Z_2}{Z_1}$; в) $u = \frac{\omega_1}{\omega_2}$ б) $u = \frac{tg \varphi_2}{tg \varphi_1}$; з) $u = \frac{d_{cp2}}{d_{cp1}}$;
6	Коническая зубчатая передача имеет передаточное число $u = 3$, наружный(максимальный) модуль $m_e = 4$ и $z = 20$.Определить углы начальных конусов и дистанционное (внешнее конусное) расстояние зубчатой пары при угле между осями колёс $\Sigma = 90^\circ$.

ЗАДАНИЕ № 6

№	Содержание задания
1	Кинематические параметры передач.
2	Геометрические параметры передачи.
3	Силы действующие в червячной передаче
4	К.П.Д. червячной передачи.
5	Как называют зубчатые передачи с перекрещивающимися осями? а) конические ; б) винтовые ; в) цилиндрические ; г) червячные.
6	Определить осевую силу на червяке, возникающую в зацеплении червячной передачи, если момент на колесе 730 Нм, а диаметр колеса 260 мм.

ЗАДАНИЕ № 7

№	Содержание задания
1	Общие сведения, назначение, конструктивные элементы.
2	Проектировочный расчет валов.
3	Проектировочный расчет валов на прочность.
4	Проектировочный расчет валов на жёсткость.
5	Какая формула используется для нахождения диаметра вала при предварительном расчете его на прочность? Где, M - крутящий момент; $[\tau]$ - условное допускаемое напряжение на кручение а) $d = \sqrt[3]{\frac{M}{0,1 \cdot [\tau]}}$ б) $d = \sqrt[3]{\frac{M}{0,2 \cdot [\tau]}}$ в) $d = \sqrt[3]{\frac{M}{0,3 \cdot [\tau]}}$
6	Определить диаметр конца вала изготовленного из материала: сталь 45, $[\tau]_к = 30 \frac{H}{мм^2}$ нормализация, если крутящий момент на валу равен 1296 Н·м.

ЗАДАНИЕ № 8

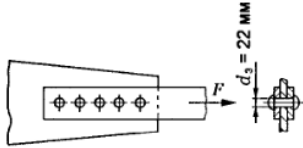
№	Содержание задания
1	Общие сведения и классификация подшипников скольжения.

2	Условия работы и виды разрушения подшипников скольжения.
3	Трение и смазка подшипников скольжения.
4	Практический расчет подшипников скольжения.
5	Среднее давление на трущихся поверхностях определяется по формуле: $a) p = \frac{R}{l \cdot d} \quad б) p = \frac{l \cdot d}{R} \quad в) p = \frac{R \cdot I}{d}$
6	Рассчитать на износостойкость и нагрев цапфу(шип) трансмиссионного вала, если $F_r = 20 \text{ кН} \cdot \text{м}$, $n = 200 \text{ мин}^{-1}$, принимая $\varphi = 1$, $[P_m] = 17 \cdot 10^6 \text{ МПа}$. Вал стальной, вкладыш подшипника бронзовый.

ЗАДАНИЕ № 9

№	Содержание задания
1	Общие сведения и классификация подшипников качения.
2	Конструкции подшипниковых узлов.
3	Условия работы подшипников качения, влияющие на его работоспособность..
4	Практический расчет (подбор) подшипников качения.
5	Долговечность радиально-шариковых подшипников определяется по формуле: $a) L_h = \left(\frac{G_r}{R_E} \right)^3 \quad б) L_h = \left(\frac{G_r}{R_E} \right)^{3,33} \quad в) L_h = \left(\frac{G_r}{R_E} \right)^{3,66}$
6	Определить расчётную динамическую грузоподъёмность шарикового подшипника, если требуемая долговечность составляет 26000 часов, приведённая (эквивалентная) динамическая нагрузка 2,52 кН, угловая скорость вала 24,8 рад/с.

ЗАДАНИЕ № 10

№	Содержание задания
1	Общие сведения и классификация. Достоинства, недостатки, область применения.
2	Заклёпочные соединения.
3	Клиновые соединения.
4	С натягом и профильные соединения.
5	Условие прочности на срез (сдвиг) заклёпочные соединения определяется по формуле: $a) \tau_c = \frac{4F}{\pi d^2 z} \leq [\tau_c] \quad б) \tau_c = \frac{F}{\pi d^2 z} \leq [\tau_c] \quad в) \tau_c = \frac{3F}{\pi d^2 z} \leq [\tau_c]$
6	Определить допускаемую нагрузку для соединения листа с косынкой из расчёта заклёпок, если допускаемое напряжение для материалов заклёпочна срез 50 МПа. 

ЗАДАНИЕ № 11

№	Содержание задания
1	Резьба, основные параметры.
2	Крепежные детали и типы соединений.
3	Критерии работоспособности и расчеты резьбовых соединений.
4	Особенности расчета групповых соединений.
5	По какой формуле из приведённых формул определяется расчётный диаметр резьбы? Болтовое соединение нагружено поперечной силой F.

	$a) d_p \geq \sqrt{\frac{4F_{расч}}{\pi\sigma_T}}$ $b) d_p \geq \sqrt{\frac{4F_{расч}}{\pi\sigma_B}}$ $в) d_p \geq \sqrt{\frac{4F_{расч}}{\pi[\sigma]_p}}$ $г) d_p \geq \sqrt{\frac{4F_{расч}}{\pi S_T}}$
6	<p>Стальные полосы, растянутые силой $F = 2,8кН$, крепятся с помощью двух болтов, выполненных из стали класса 4.6. Определить диаметр болтов . Нагрузка постоянная. Расчётные данные: коэффициент запаса по сдвигу деталей: $k = 1,6$ коэффициент трения: $f = 0,16$ число стыков: $i = 2$, число болтов: $z = 2$ коэффициент запаса прочности: $[S_T] = 3,5$ предел текучести материала болта: $\sigma_T = 240 \frac{Н}{мм^2}$;</p> 

ЗАДАНИЕ № 12

№	Содержание задания
1	Общая характеристика сварных соединений.
2	Типы сварных швов.
3	Расчет на прочность сварных швов нагруженных центральной силой.
4	Расчет на прочность сварных швов, нагруженных центральной силой, моментом и при их совместном действии.
5	<p>Выберите формула для расчёта допустимого напряжения для металла шва , если шов работает на растяжение. Сварка ручная, электрод Э42А</p> $a) \sigma_p = [\sigma_p]$ $b) \sigma_p = 0,9[\sigma_p]$ $в) \sigma_p = 0,6[\sigma_p]$ $г) \sigma_p = 0,65[\sigma_p]$
6	<p>Определить длину стыкового шва l соединяющий две полосы из Ст40, если толщина полос $S = 12мм$, сила растягивающая соединение $Q = 135кН$. Сварка ручная электродом Э50.</p> <p>Для Ст40 $\sigma_T = 274МПа$ и $[n] = 1,5$ Допускаемое напряжение шва $[\sigma_p]_{ш} = 0,6 \cdot [\sigma_p]$ МПа ,</p> 

ЗАДАНИЕ № 13

№	Содержание задания
1	Материал шпонок и допускаемые напряжения.
2	Оценка соединений призматическими шпонками и их применение.
3	Расчёт шпоночных и шлицевых соединений.
4	Основные критерии работоспособности и расчета.
5	<p>Выберите формула для проверочного расчёта соединения призматической шпонки</p> $a) \frac{2M}{d \cdot h \cdot \ell_p} \leq [\sigma]$ $b) \frac{2M}{d \cdot (h - t_1) \ell_p} \leq [\sigma_{см}]$ $в) \frac{2M}{d \cdot h \cdot \ell_p} \leq [\tau_{см}]$ $г) \frac{M}{0,2 \cdot d^3} \leq [\tau_{к}]$
6	<p>Определить рабочую длину призматической шпонки шпоночного соединения вал-колесо , если $M = 564 Н \cdot м$, $d = 65 мм$, а допускаемое напряжение на смятие $[\sigma_{см}] = 110 \frac{Н}{мм^2}$.</p>

ЗАДАНИЕ № 14

№	Содержание задания
---	--------------------

1	Пружины. Общие сведения, назначение и классификация.
2	Конструкция и основные геометрические параметры.
3	Основные расчетные зависимости..
4	Резиновые упругие элементы. Торсионные валы.
5	Выберите формулу определения диаметра витка пружины: $a) d \geq \sqrt{\frac{8kcP_3}{\pi [\tau]}}$ $b) d \geq \sqrt{\frac{4kcP_3}{\pi [\tau]}}$ $в) d \geq \sqrt{\frac{2kcP_3}{\pi [\tau]}}$ $г) d \geq \sqrt{\frac{0,5kcP_3}{\pi [\tau]}}$
6	Радиус цилиндрической пружины 10 мм, радиус проволоки из которой она изготовлена 0,8 мм количество витков равно 50. Каков коэффициент жесткости пружины, если она выполненная из пружинной стали $G=78500 \cdot 10^6$ Па.

ЗАДАНИЕ № 15

№	Содержание задания
1	Общие сведения, назначение и классификация.
2	Конструкция и основные геометрические параметры.
3	Основные расчетные зависимости..
4	Краткие сведения о выборе и расчёте муфт.
5	Вращающий момент на муфте определяется: $a) M_p = \kappa \cdot M_H$ $b) M_p = 3\kappa \cdot M_H$ $в) M_p = 2,5 \kappa \cdot M_H$ $г) M_p = 0,5\kappa \cdot M_H$
6	Фланцевая муфта, соединяющая концы валов привода шаровой мельницы, передаёт момент $M=1450 \text{ Н} \cdot \text{м}$. Фланцы полумуфт соединены шестью болтами, три из которых поставлены отверстия без зазора и предназначены для передачи заданного момента. Подобрать болты, если диаметры окружности, на которой расположены их оси $D_0 = 165$ мм.

ЗАДАНИЕ № 16

№	Содержание задания
1	Общие сведения, назначение и классификация.
2	Конструкция и основные геометрические параметры.
3	Материалы корпусных деталей и способы их изготовления.
4	Корпусные детали редукторов.
5	Какая формула используется для нахождения толщины стенки корпуса редуктора? $a) \delta = 0,025 \cdot Q_w + 5$ $b) \delta = 0,5 \cdot Q_w + 5$ $в) \delta = 5 \cdot Q_w + 5$
6	Межосевое расстояние прямозубой передачи цилиндрического редуктора равна $Q = 200$ мм. Определить толщину рёбер жёсткости корпуса редуктора.

Критерии оценки (в рамках рубежной аттестации)

Регламентом БРС ГГНТУ предусмотрено 20 баллов за текущую аттестацию. Критерии оценки разработаны, исходя из разделения баллов: 10 баллов за освоение теоретических вопросов дисциплины, 10 баллов – за выполнение практических заданий.

Критерии оценки ответов на теоретические вопросы:

- 0 баллов выставляется студенту, если дан неполный ответ, представляющий собой разрозненные знания по теме вопроса с существенными ошибками в определениях. Присутствуют фрагментарность, нелогичность изложения. Студент не осознает связь данного понятия, теории, явления с другими объектами дисциплины. Отсутствуют выводы, конкретизация и доказательность изложения. Речь неграмотная. Дополнительные и уточняющие вопросы

преподавателя не приводят к коррекции ответа студента не только на поставленный вопрос, но и на другие вопросы дисциплины.

- 1-2 баллов выставляется студенту, если дан недостаточно полный и недостаточно развернутый ответ. Логика и последовательность изложения имеют нарушения. Допущены ошибки в раскрытии понятий, употреблении терминов. Студент не способен самостоятельно выделить существенные и несущественные признаки и причинно-следственные связи. *Студент может конкретизировать обобщенные знания, доказав на примерах их основные положения только с помощью преподавателя. Речевое оформление требует поправок, коррекции.*

- 3-4 баллов выставляется студенту, если дан полный, но недостаточно последовательный ответ на поставленный вопрос, но при этом показано умение выделить существенные и несущественные признаки и причинно-следственные связи. Ответ логичен и изложен в терминах науки. *Могут быть допущены 1–2 ошибки в определении основных понятий, которые студент затрудняется исправить самостоятельно.*

- 5-6 баллов выставляется студенту, если дан полный, развернутый ответ на поставленный вопрос, показано умение выделить существенные и несущественные признаки, причинно-следственные связи. Ответ четко структурирован, логичен, изложен в терминах науки. *Однако допущены незначительные ошибки или недочеты, исправленные студентом с помощью «наводящих» вопросов преподавателя.*

- 7-8 баллов выставляется студенту, если дан полный, развернутый ответ на поставленный вопрос, доказательно раскрыты основные положения темы; в ответе прослеживается четкая структура, логическая последовательность, отражающая сущность раскрываемых понятий, теорий, явлений. Ответ изложен литературным языком в терминах науки. *В ответе допущены недочеты, исправленные студентом с помощью преподавателя*

- 9 баллов выставляется студенту, если дан полный, развернутый ответ на поставленный вопрос, показана совокупность осознанных знаний об объекте, доказательно раскрыты основные положения темы; в ответе прослеживается четкая структура, логическая последовательность, отражающая сущность раскрываемых понятий, теорий, явлений. *Знание об объекте демонстрируется на фоне понимания его в системе данной науки и междисциплинарных связей.* Ответ изложен литературным языком в терминах науки. *Могут быть допущены недочеты в определении понятий, исправленные студентом самостоятельно в процессе ответа.*

- 10 баллов выставляется студенту, если дан полный, развернутый ответ на поставленный вопрос, показана совокупность осознанных знаний об объекте, проявляющаяся в свободном оперировании понятиями, умении выделить существенные и несущественные его признаки, причинно-следственные связи. Знание об объекте демонстрируется на фоне понимания его в системе данной науки и междисциплинарных связей. Ответ формулируется в терминах науки,

изложен литературным языком, логичен, доказателен, демонстрирует авторскую позицию студента.

Баллы за тему выводятся как средний балл по заданным студенту вопросам, не считая количество «наводящих» и уточняющих вопросов.

Баллы за текущую аттестацию выводятся как средний балл по всем темам.

Детали машин и основы конструирования Карточка №1	
1. По какой формуле определится фактическое межосевое расстояние клиноременной передачи?	$a) A_{\phi} = \frac{2l - \pi(D_2 - D_1) + \sqrt{(2l - \pi(D_2 - D_1))^2 - 8(D_2 - D_1)^2}}{8}$ $б) A_{\phi} = \frac{2l - \pi(D_2 + D_1) + \sqrt{(2l - \pi(D_2 + D_1))^2 - 8(D_2 - D_1)^2}}{8}$ $a) A_{\phi} = \frac{2l - \pi(D_2^2 - D_1^2) + \sqrt{(2l - \pi(D_2^2 - D_1^2))^2 - 8(D_2^2 - D_1^2)}}{8}$
2. Как называют механизмы передающие работу двигателя исполнительному органу машины?	<p>a) деталь б) узел</p> <p>в) привод г) редуктор</p>
3. Определить силу, от воздействия ремней клиноременной передачи, действующую на валы. Если известна сила предварительного натяжения ремней 1200 Н, и угол обхвата ремнём меньшего шкива 120°.	
4. Чему равна интенсивность отказов партии изделий, состоящей из 800 шт., если после наработки 3000 ч. вышли из строя 60 изделий?	
5. Определите к. п. д. привода конвейера состоящего из клиноременной, цепной передачи и редуктора, к.п.д. которых соответственно равны 0,95; 0,95; 0,97?	

1. По какому основному признаку различают клиноременные передачи?

- а) по площади сечения ремня;
- б) по форме поперечного сечения ремня;
- в) по длине ремня передачи .
- г) по форме продольного сечения ремня.

2. По какой формуле определяется длина ремня клиноременной передачи?

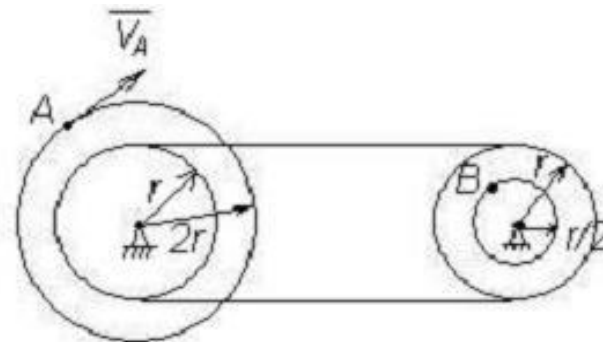
$$а) \ell = 2A + \frac{\pi}{2}(D_2 + D_1) + \frac{(D_2 - D_1)^2}{4A}$$

$$б) \ell = 2A - \frac{\pi}{2}(D_2 - D_1) + \frac{(D_2 - D_1)^2}{4A}$$

$$в) \ell = \frac{2A - \pi(D_2^2 - D_1^2) + \sqrt{(2\ell - \pi(D_2^2 - D_1^2))^2 - 8(D_2^2 - D_1^2)}}{8A}$$

3. Чему равна окружная сила на ободе ведомого шкива, если натяжение ведомой ветви равно 1200 Н, а ведущей 600 Н?

4. Два шкива соединены ременной передачей. Точка А одного из шкивов имеет скорость $V_A=20$ см/с. Определить скорость точки В другого шкива.



5. Чему равна вероятность безотказной работы партии изделий, состоящей из 800шт., если после наработки 5000 ч. вышли из строя 60 изделий?

1. К какой группе, в зависимости от принципа действия, относятся ременные передачи?

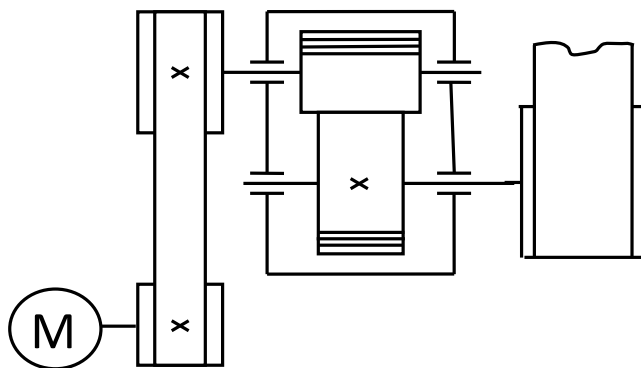
- а) передачи зацеплением;
- б) передачи трением;
- в) передачи вращением;
- г) вспомогательным передачам .

2. Каким выражением определяется вероятность безотказной работы $P(t)$, если N_t – число отказов, а N_0 - всего количество изделий?

- а) $P(t) = 1 + \frac{N_t}{N_0}$;
- б) $P(t) = 1 - \frac{N_t}{N_0}$;
- в) $P(t) = N_t + \frac{1}{N_0}$.
- г) $P(t) = N_t - \frac{1}{N_0}$.

3. Чему равна окружная сила на ободке ведомого шкива, если натяжение ведомой ветви равно 3200 Н, а ведущей 1600 Н?.

4. Подобрать тип электродвигателя привода конвейера состоящего из клиноременной, цепной передачи и редуктора, к.п.д. которых соответственно равны 0,95; 0,95; 0,97. Мощность на ведомом валу $P_3 = 4000$ Вт ,
угловая скорость $\omega_3 = 6,28 \text{ с}^{-1}$.

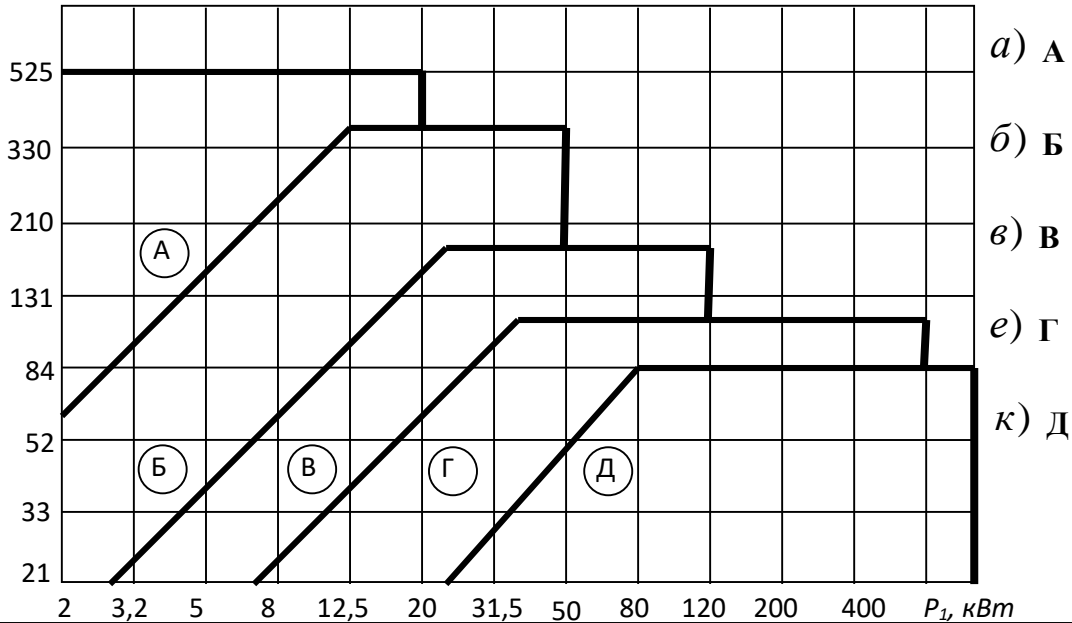


5. Лента транспортера, имеющая максимальную тяговую силу 10кН, перемещается со скоростью 1,5м/с. Определить требуемую мощность электродвигателя, если общий к.п.д. составляет 0,845.

1. Как называется способность детали сопротивляться изменению формы и размеров под действием приложенной нагрузки?

- а) прочность;
- б) твёрдость;
- в) жёсткость

2. По заданной мощности на валу электродвигателя $P_1 = 4000 \text{ Вт}$ и угловой скорости, $\omega_3 = 100 \text{ с}^{-1}$. выбрать тип ремня клиноременной передачи.



3. Чему равна окружная сила на ободе ведомого шкива, если натяжение ведомой ветви равно 6000 Н, а ведущей 3000 Н?

4. По результатам испытания в одинаковых условиях партии изделий, состоящей из 12000 шт., после наработки 6000 ч вышли из строя 300 изделий.
Какова вероятность безотказной работы?

5. Определить расчетную длину ремня клиноременной передачи, если известно: диаметр большого шкива 0,63 м; диаметр малого шкива 0,2м. Высоту ремня принять 10,5 мм.

1. Как называется отношение угловых скоростей ведущего и ведомого звеньев механической передачи?

- а) переменным;
- б) передаточным;
- в) скоростным;
- г) вспомогательным .

2. По какой формуле определяется угол обхвата ремнём меньшего шкива?

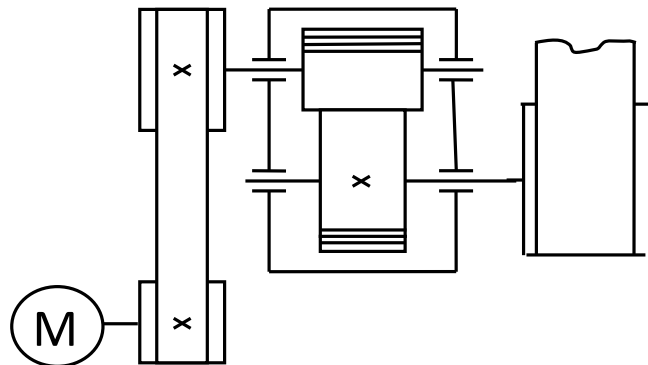
а) $\alpha = 180 + 57 \frac{d_2 - d_1}{A}$; б) $\alpha = 180 - 57 \frac{d_1 - d_2}{A}$.

в) $\alpha = 180 - 57 \frac{d_2 - d_1}{4A}$. г) $\alpha = 180 - 57 \frac{d_2 - d_1}{A}$.

3. По результатам испытания в одинаковых условиях партии изделий, состоящей из 1000 шт., после наработки 5000 ч вышли из строя 100 изделий.

Какова вероятность безотказной работы?

4. Подобрать тип электродвигателя привода конвейера состоящего из клиноременной, цепной передачи и редуктора, к.п.д. которых соответственно равны 0,95; 0,95; 0,97. Мощность на ведомом валу $P_3 = 4000$ Вт ,
угловая скорость $\omega_3 = 6,28 \text{ с}^{-1}$.



5. Определить силу, от воздействия ремней клиноременной передачи, действующую на валы, если известна сила предварительного натяжения ремней 850Н, и угол обхвата ремнём меньшего шкива 120° .

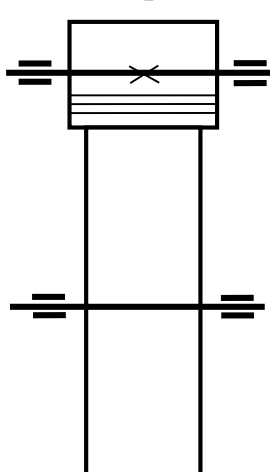
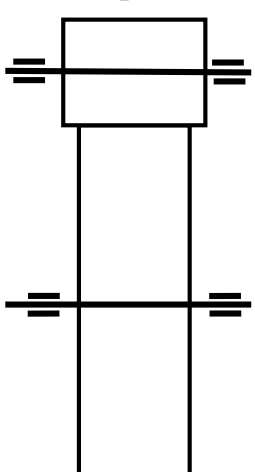
Регламентом БРС предусмотрено всего 15 баллов за самостоятельную работу студента. Критерии оценки разработаны, исходя из возможности защиты студентом РГР 15 баллов.

- 0 баллов выставляется студенту, если подготовлен некачественный доклад: в изложении доклада отсутствует четкая структура, логическая последовательность, отражающая сущность раскрываемых понятий, теорий, явлений.*
- 2- балла выставляется студенту, если подготовлен некачественный доклад: в изложении доклада отсутствует четкая структура, отражающая сущность раскрываемых понятий, теорий, явлений.*
- 4 балла выставляется студенту, если подготовлен качественный доклад: в изложении доклада прослеживается четкая структура, логическая последовательность, отражающая сущность раскрываемых понятий, теорий, явлений. Однако студент не осознает связь данного понятия, теории, явления с другими объектами дисциплины.*
- 8 баллов выставляется студенту, если подготовлен качественный доклад: в изложении доклада прослеживается четкая структура, логическая последовательность, отражающая сущность раскрываемых понятий, теорий, явлений. Студент хорошо апеллирует терминами науки. Однако затрудняется ответить на дополнительные вопросы по теме доклада (1-2 вопроса).*
- 12 баллов выставляется студенту, если подготовлен качественный доклад: в изложении доклада прослеживается четкая структура логическая последовательность, отражающая сущность раскрываемых понятий, теорий, явлений. Студент свободно апеллирует терминами науки. Однако на дополнительные вопросы по теме доклада (1-2 вопроса) отвечает только с помощью преподавателя.*
- 15 баллов выставляется студенту, если подготовлен качественный доклад: в изложении доклада прослеживается четкая структура логическая последовательность, отражающая сущность раскрываемых понятий, теорий, явлений. Студент свободно апеллирует терминами науки, демонстрирует авторскую позицию. Способен ответить на дополнительные вопросы по теме доклада (1-2 вопроса).*

3.3. Варианты заданий самостоятельной работы

Числовые значения величин и кинематические схемы цилиндрических зубчатых передач заданы и представлены в таблице 1.

Таблица 1

№ варианта	схема	числовые значения величин				№ варианта	схема	числовые значения величин			
		M_1	n_1	$u_{з,н}$	L_h			M_1	n_1	$u_{з,н}$	L_h
		$[H \cdot м]$	$\left[\frac{об}{мин} \right]$	—	$[в часах]$			$[H \cdot м]$	$\left[\frac{об}{мин} \right]$	—	$[в часах]$
1	○	94	740	2	12400	16	○	74	945	3,55	11000
2	○	100	790	3,15	11800	17	①	62	770	2	12500
3	○	85	750	5,6	14200	18	②	98	870	4,5	14000
4	○	56	800	2,24	10300	19	①	89	785	2,8	12000
5	○	125	630	6,3	12600	20	②	54	940	4	13000
6	○	900	810	4	10600	21	①	66	680	2,5	10000
7	○	64	715	2,8	14400	22	②	83	950	2,24	14500
8	○	70	860	5,6	13600	23	①	75	650	5,6	10500
9	○	88	765	4,5	13000	24	②	84	880	2	13200
10	○	75	910	3,55	10800	25	①	52	690	4	12300
11	○	60	640	2,5	13400	26	②	67	920	3,15	11500
12	○	96	970	6,3	12800	27	①	59	745	3,55	12600
13	○	65	690	5,6	14000	28	②	76	965	4,5	11700
14	○	78	925	2,8	11400	29	①	69	820	2,8	12300
15	○	95	710	2,24	13300	30	②	87	890	5,6	11600
<p>○ Кинематическая схема прямозубой цилиндрической передачи</p> 						<p>○ Кинематическая схема косозубой цилиндрической передачи</p> 					

Критерии оценки знаний студентов при проведении экзамена.

Оценка «отлично» выставляется студенту, показавшему всесторонние, систематизированные, глубокие знания учебной программы дисциплины и умение уверенно применять их на практике при решении конкретных задач, свободное и правильное обоснование принятых решений.

Оценка «хорошо» - выставляется студенту, если он твердо знает материал, грамотно и по существу излагает его, умеет применять полученные знания на практике, но допускает в ответе или в решении задач некоторые неточности, которые может устранить с помощью дополнительных вопросов преподавателя.

Оценка «удовлетворительно» - выставляется студенту, показавшему фрагментарный, разрозненный характер знаний, недостаточно правильные формулировки базовых понятий, нарушения логической последовательности в изложении программного материала, но при этом он владеет основными разделами учебной программы, необходимыми для дальнейшего обучения и может применять полученные знания по образцу в стандартной ситуации.

Оценка «неудовлетворительно» - выставляется студенту, который не знает большей части основного содержания учебной программы дисциплины, допускает грубые ошибки в формулировках основных понятий дисциплины и не умеет использовать полученные знания при решении типовых практических задач.

ГРОЗНЕНСКИЙ ГОСУДАРСТВЕННЫЙ НЕФТЯНОЙ ТЕХНИЧЕСКИЙ УНИВЕРСИТЕТ

БИЛЕТ №1

По дисциплине: «Детали машин и основы конструирования»

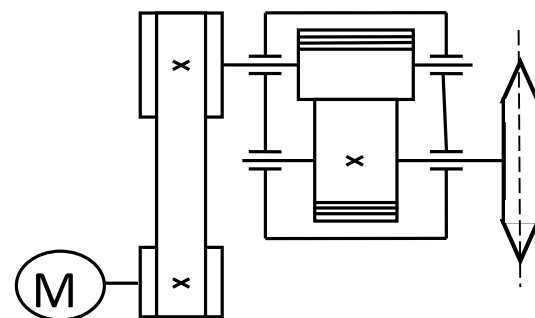
1. Принцип работы и краткая классификация передач.

2. Задача:

Подобрать тип электродвигателя привода конвейера состоящего из клиноременной, цепной передачи и редуктора, к.п.д. которых соответственно равны 0,95; 0,95; 0,97.

Мощность на ведомом валу $P_3 = 4000 \text{ кВт}$,

угловая скорость $\omega_3 = 6,28 \text{ с}^{-1}$.



Утверждено на заседании кафедры

Протокол № _____ от _____ 201 ____ г.

Зав. кафедрой _____

ГРОЗНЕНСКИЙ ГОСУДАРСТВЕННЫЙ НЕФТЯНОЙ ТЕХНИЧЕСКИЙ УНИВЕРСИТЕТ

БИЛЕТ №2

По дисциплине: «Детали машин и основы конструирования»

1. Геометрические параметры шестерни и колеса.

2. Задача :

Определить делительный диаметр колеса, если число зубьев колеса равно 120 штук, а окружной шаг зубьев 6,28 мм.

Утверждено на заседании кафедры

Протокол № ___ от _____ 201 ___ г.

Зав. кафедрой _____

**ГРОЗНЕНСКИЙ ГОСУДАРСТВЕННЫЙ НЕФТЯНОЙ
ТЕХНИЧЕСКИЙ УНИВЕРСИТЕТ**

БИЛЕТ №3

По дисциплине: «Детали машин и основы конструирования»

1. Силы в прямозубой цилиндрической передаче.

2. Задача:

Определить окружную силу на ободу ведомого шкива, если натяжение ведомой ветви равно 3200 Н, а ведущей 1600 Н?

Утверждено на заседании кафедры

Протокол № ___ от _____ 201 ___ г.

Зав. кафедрой _____

**ГРОЗНЕНСКИЙ ГОСУДАРСТВЕННЫЙ НЕФТЯНОЙ
ТЕХНИЧЕСКИЙ УНИВЕРСИТЕТ**

БИЛЕТ №4

По дисциплине: «Детали машин и основы конструирования»

1. Ременные передачи.

2. Задача:

Определить межосевое расстояние цилиндрической прямозубой зубчатой передачи, если известно, что модуль зубьев 0,003 м, а суммарное число зубьев 180 штук.

Утверждено на заседании кафедры

Протокол № ___ от _____ 201 ___ г.

Зав. кафедрой _____

ГРОЗНЕНСКИЙ ГОСУДАРСТВЕННЫЙ НЕФТЯНОЙ

ТЕХНИЧЕСКИЙ УНИВЕРСИТЕТ

БИЛЕТ №5

По дисциплине: «Детали машин и основы конструирования»

1. Критерии работоспособности деталей машин.

2. Задача:

Лента транспортера, имеющая максимальную тяговую силу 10кН, перемещается со скоростью 1,5м/с. Определить требуемую мощность электродвигателя, если общий к.п.д. составляет 0,845.

Утверждено на заседании кафедры

Протокол № ___ от _____ 201__ г.

Зав. кафедрой _____

ГРОЗНЕНСКИЙ ГОСУДАРСТВЕННЫЙ НЕФТЯНОЙ ТЕХНИЧЕСКИЙ УНИВЕРСИТЕТ

БИЛЕТ №6

По дисциплине: «Детали машин и основы конструирования»

1. Расчёт ременной передачи.

2. Задача:

Определить осевую силу на червяке, возникающую в зацеплении червячной передачи, если момент на колесе 730 Нм, а диаметр колеса 260 мм.

Утверждено на заседании кафедры

Протокол № ___ от _____ 201__ г.

Зав. кафедрой _____