

Документ подписан простой электронной подписью

Информация о владельце:

ФИО: Минцаев Минрад Шавротович

Должность: Ректор

Дата подписания: 26.11.2023 19:51:28

Уникальный программный ключ:

236bcc55c296f119d6aafdc22836b21db52abc07971a86865a5805f9fa4304cc

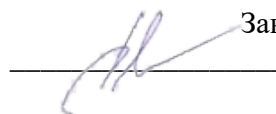
МИНИСТЕРСТВО НАУКИ И ВЫСШЕГО ОБРАЗОВАНИЯ РОССИЙСКОЙ ФЕДЕРАЦИИ
ФЕДЕРАЛЬНОЕ ГОСУДАРСТВЕННОЕ БЮДЖЕТНОЕ ОБРАЗОВАТЕЛЬНОЕ
УЧРЕЖДЕНИЕ ВЫСШЕГО ОБРАЗОВАНИЯ

«ГРОЗНЕНСКИЙ ГОСУДАРСТВЕННЫЙ НЕФТЯНОЙ ТЕХНИЧЕСКИЙ УНИВЕРСИТЕТ
ИМЕНИ АКАДЕМИКА М.Д. МИЛЛИОНЩИКОВА»

Электротехника и электропривод

УТВЕРЖДЕН на заседании
кафедры «04» 09 2021 г.,
протокол № 1

Заведующий кафедрой
Р.А.-М. Магомадов



ФОНД ОЦЕНОЧНЫХ СРЕДСТВ ПО УЧЕБНОЙ ДИСЦИПЛИНЕ

Электротехника

Направление подготовки

15.03.02 «Технологические» »

Направленность (профиль)

Машины и оборудование нефтяных и газовых промыслов
«Оборудование нефтегазопереработки»
«Машины и аппараты пищевых производств»

Квалификация выпускника

бакалавр

Составитель  М.В. Дебиев

**ПАСПОРТ
ФОНДА ОЦЕНОЧНЫХ СРЕДСТВ ПО УЧЕБНОЙ ДИСЦИПЛИНЕ**
Электротехника

№ п/п	Контролируемые разделы (темы) дисциплины	Код контролируемой компетенции (или ее части)	Наименование оценочного средства
3-й семестр (ОФО), 4-й семестр (ЗФО)			
1	Электрические цепи постоянного тока	ОПК-3	Лабораторная работа
2	Электрические цепи переменного тока	ОПК-3	Лабораторная работа
3	Электромагнетизм	ОПК-3	Собеседование
4	Трехфазные электрические цепи	ОПК-3	Собеседование
5	Периодические несинусоидальные токи в электрических цепях	ОПК-3	Блиц-опрос
6	Переходные процессы в электрических цепях	ОПК-3	Блиц-опрос
7	Нелинейные электрические цепи	ОПК-3	Блиц-опрос
8	Магнитные цепи с постоянной магнитодвижущей силой	ОПК-3	Блиц-опрос
9	Катушка магнитопровода в цепи переменного тока	ОПК-3	Собеседование
4-й семестр (ОФО), 5-й семестр (ЗФО)			
10	Трансформаторы	ОПК-3	Собеседование
11	Полупроводниковые приборы и устройства	ОПК-3	Лабораторная работа
12	Электрические измерения	ОПК-3	Лабораторная работа
13	Машины постоянного тока	ОПК-3	Собеседование
14	Переходные процессы в электрических цепях.	ОПК-3	Блиц-опрос
15	Несинусоидальный ток.	ОПК-3	Собеседование
16	Нелинейные электрические цепи переменного тока.	ОПК-3	Собеседование
17	Асинхронные и синхронные машины.	ОПК-3	Блиц-опрос
18	Электрические цепи с распределенными параметрами.	ОПК-3	Блиц-опрос
19	Четырехполюсник в цепях постоянного и переменного тока.	ОПК-3	Собеседование

ПЕРЕЧЕНЬ ОЦЕНОЧНЫХ СРЕДСТВ

№ п/п	Наименование оценочного средства	Краткая характеристика оценочного средства	Представление оценочного средства в фонде
1	<i>Собеседование</i>	Средство контроля, организованное как специальная беседа преподавателя с обучающимся на темы, связанные с изучаемой дисциплиной, и рассчитанное на выяснение объема знаний обучающегося по определенному разделу, теме, проблеме и т.п.	Вопросы по темам / разделам дисциплины
2	<i>Лабораторная работа</i>	Средство проверки умений применять полученные знания для решения задач определенного типа по теме или разделу учебной дисциплины.	Комплект лабораторных заданий по вариантам
3	<i>Зачет</i>	Итоговая форма оценки знаний	Вопросы к зачету
4	<i>Экзамен</i>	Итоговая форма оценки знаний	Вопросы к экзамену

ВОПРОСЫ ДЛЯ СОБЕСЕДОВАНИЯ (ТЕКУЩИЙ КОНТРОЛЬ)

3-й семестр (ОФО), 4-й семестр (ЗФО)

Раздел Электрические цепи постоянного тока

1. Основные параметры и определения электрических цепей
2. Источники и приемники электрической энергии
3. Режимы работы электрической цепи
4. Закон Ома
5. Законы Кирхгофа
6. Мощность цепи постоянного тока
7. Расчет цепей постоянного тока

Раздел Электрические цепи переменного тока

1. Способы изображения и параметры синусоидальных величин;
2. Электрические цепи с резистивным, индуктивным и емкостным элементом;
3. Сопротивления и фазовые соотношения между токами и напряжениями;
4. Резонансные явления в цепях переменного тока;
5. Резонанс напряжений; резонанс токов;
6. Трёхфазные цепи, основные понятия и определения

Раздел Электромагнетизм

1. Основные свойства и характеристики магнитного поля;
2. Магнитные свойства веществ;
3. Магнитные цепи; энергия магнитного поля;
4. Электромагнитная индукция

Раздел Трёхфазные электрические цепи

1. Трёхфазные электрические цепи (основные сведения)
2. Принцип получения трёхфазной ЭДС
3. Соединение электроприёмников звездой и треугольником
4. Мощность трёхфазной цепи

Раздел Переходные процессы в линейных электрических цепях

1. Фаза переменного тока. Сдвиг фаз
2. Цепь переменного тока с активным сопротивлением. Мгновенная мощность
3. Цепь с индуктивностью. Мгновенная и реактивная мощности
4. Цепь с ёмкостью. Мгновенная и реактивная мощности

Раздел Нелинейные электрические цепи

1. Нелинейные электрические цепи и её характеристики
2. Определение, получение и изображение переменного тока
3. Параметры переменного тока
4. Действующие значения тока, напряжения и ЭДС

Раздел Магнитные цепи с постоянной магнитодвижущей силой

1. Основные свойства и характеристики магнитного поля
2. Магнитные свойства веществ
3. Магнитные цепи; энергия магнитного поля
4. Электромагнитная индукция

4-й семестр (ОФО), 5-й семестр (ЗФО)

Раздел Трансформаторы

1. Трансформаторы. Основные сведения
2. Назначение и применение трансформаторов
3. Устройство однофазного трансформатора
4. Трёхфазные трансформаторы
5. Специальные типы трансформаторов

Раздел Полупроводниковые приборы и устройства

1. Физические процессы - носители информации
2. Электронновакуумные, ионные, твердотельные электронные приборы
3. Полевые транзисторы с изолированным затвором и индуцированным каналом
4. Выпрямительные диоды, вольтамперная характеристика, основные параметры
5. Тиристоры. Обозначение, типы и классификация

Раздел Нелинейные электрические цепи переменного тока

1. Цепь переменного тока с активным сопротивлением. Мгновенная мощность
2. Цепь с индуктивностью. Мгновенная и реактивная мощности
3. Цепь с ёмкостью. Мгновенная и реактивная мощности

Раздел Асинхронные и синхронные машины

1. Устройство и принцип действия асинхронного двигателя
2. Характеристики асинхронного двигателя
3. Общие понятия об устройстве машин постоянного тока и принцип их действия
4. Схемы электроснабжения

Раздел Электрические цепи с распределенными параметрами

1. Элементы устройства электрических сетей
2. Выбор проводов и кабелей
3. Последовательное соединение потребителей.
4. Потеря напряжения в проводах.

5. Параллельное соединение потребителей

Раздел Четырехполюсник в цепях постоянного и переменного тока

1. Исследование разновидностей четырехполюсников
2. Линейные и нелинейные четырехполюсники
3. Активные и пассивные четырехполюсники
4. Взаимные и невзаимные четырехполюсники
5. Симметричные и несимметричные четырехполюсники

В соответствии с положением о балльно-рейтинговой системе оценки учебной деятельности студента ГГНТУ, распределение баллов по видам семестровых отчетностей осуществляется следующим образом:

<i>Виды отчетностей</i>		<i>Баллы(max)</i>		
<i>Оценка</i>	<i>Аттестации</i>	<i>1 атт</i>	<i>2 атт</i>	<i>Всего</i>
<i>деятельности студента в процессе обучения (до 100 баллов)</i>	Текущий контроль	15	15	30
	Рубежный контроль	20	20	40
	Самостоятельная работа	15		15
	Посещаемость	5	10	15
ИТОГО				100

Критерии оценки ответов на теоретические вопросы (текущий контроль):

- ✓ результат, содержащий полный правильный ответ, полностью– соответствующий требованиям критерия, – максимальное количество баллов;
- ✓ результат, содержащий неполный правильный ответ (степень полноты– ответа – более 60%) или ответ, содержащий незначительные неточности, т.е. ответ, имеющий незначительные отступления от требований критерия, – 75% от максимального количества баллов;
- ✓ результат, содержащий неполный правильный ответ (степень полноты– ответа – от 30 до 60%) или ответ, содержащий значительные неточности, т.е. ответ, имеющий значительные отступления от требований критерия – 40 % от максимального количества баллов;
- ✓ результат, содержащий неполный правильный ответ (степень полноты– ответа – менее 30%), неправильный ответ (ответ не по существу задания) или отсутствие ответа, т.е. ответ, не соответствующий полностью требованиям критерия, – 0 % от максимального количества баллов;

ЗАДАНИЯ ДЛЯ ВЫПОЛНЕНИЯ ЛАБОРАТОРНЫХ РАБОТ

1. Ознакомление с измерительными приборами и электрической цепью
2. Закон Ома
3. Цепи с резисторами
4. Идеализированные пассивные элементы при гармоническом воздействии
5. Энергетические процессы в простейших цепях при гармоническом воздействии
6. Последовательный колебательный контур при гармоническом воздействии
7. Параллельный колебательный контур при гармоническом воздействии

8. Составные четырехполюсники, их первичные параметры

Лабораторная работа №1 «Исследование резистора в цепи постоянного тока при $R=\text{const}$ »

Лабораторная работа №2 «Исследование резистора в цепи постоянного тока при $U=\text{const}$ »

Лабораторная работа № 3 «Последовательное соединение резисторов»

Лабораторная работа № 4 «Параллельное соединение резисторов»

Лабораторная работа № 5 «Последовательное соединение источников ЭДС»

Лабораторная работа № 6 «Параллельное соединение источников ЭДС»

Лабораторная работа № 7 «Электрическая мощность и работа»

Лабораторная работа № 8 «Коэффициент полезного действия электрической цепи»

Лабораторная работа № 9 «Согласования источника и нагрузки по напряжению, току и мощности»

Лабораторная работа № 10 «Конденсатор в цепи переменного тока»

Критерии оценки знаний на защите лабораторной работы:

Каждая лабораторная работа оценивается отдельно и за нее можно получить максимум – 5 баллов. Количество баллов за каждый элемент оценивания представлено ниже:

«1» балл - Выполнение лабораторной работы (подготовленность к выполнению, осознание цели работы, методов собирания схемы, проведение измерений и фиксирования их результатов, прилежание, самостоятельность выполнения, наличие и правильность оформления необходимых материалов для проведения работы – схема соединений, таблицы записей и т.п.);

«1» балл – Оформление отчета по лабораторной работе (аккуратность оформления результатов измерений, правильность вычислений, правильность выполнения графиков, векторных диаграмм и др.) ;

«1» балл – Правильность и самостоятельность выбора формул для расчетов при оформлении результатов работы;

«1» балл – правильность построения графиков, умение объяснить их характер;

«1» балл – ответы на контрольные вопросы к лабораторной работе.

Оценочные средства

Текущий контроль

Аттестационные вопросы

Третий семестр

Вопросы к первой рубежной аттестации

1. Электрический заряд.
2. Напряженность электрического поля.
3. Электропроводность: Проводники. Диэлектрики. Полупроводники.
4. Электрическая цепь.
5. Ток в электрической цепи.
6. ЭДС и напряжение в электрической цепи.

7. Закон Ома для участка цепи.
8. Электрическое сопротивление.
9. Закон Ома для замкнутой цепи.
10. Энергия и мощность электрического тока.
11. Режимы работы электрических цепей.
12. Законы Кирхгофа.
13. Последовательное соединение потребителей.
14. Потеря напряжения в проводах.
15. Параллельное соединение потребителей.
16. Ферромагнитные материалы.
17. Преобразование электрической энергии в механическую.
18. Явление и ЭДС самоиндукции.

(Образец задания к аттестации) 3 семестр

3 семестр
1-я рубежная аттестация по дисциплине
«Электротехника»

Ф.И.О. _____

Вопросы:

1. Электрический заряд.
2. Ток в электрической цепи.

*1-я рубежная аттестация по дисциплине
Билет №1
«Электротехника»*

Ф.И.О. _____

Вопросы:

1. Электрический ток. Плотность тока
2. Закон Ома для замкнутой цепи постоянного тока

*1-я рубежная аттестация по дисциплине
Билет №2
«Электротехника»*

Ф.И.О. _____

Вопросы:

1. 1-й и 2-й законы Кирхгофа
2. Способы соединения элементов электрической цепи (контур, ветвь, узел)

*1-я рубежная аттестация по дисциплине
Билет №3
«Электротехника»*

Ф.И.О. _____

Вопросы:

1. Электрическая цепь и её элементы
2. ЭДС и напряжение

1-я рубежная аттестация по дисциплине
Билет №4
«Электротехника»

Ф.И.О.
Вопросы:

-
1. Электрическое сопротивление. Проводимость
 2. Метод контурных токов

1-я рубежная аттестация по дисциплине
Билет №5
«Электротехника»

Ф.И.О.
Вопросы:

-
1. Последовательное и параллельное соединение сопротивлений
 2. Способы соединения элементов электрической цепи (контур, ветвь, узел)

1-я рубежная аттестация по дисциплине
Билет №6
«Электротехника»

Ф.И.О.
Вопросы:

-
1. Параллельное и смешанное соединение сопротивлений
 2. Источники и приёмники электрической цепи

1-я рубежная аттестация по дисциплине
Билет №7
«Электротехника»

Ф.И.О.
Вопросы:

-
1. Какое соединение элементов называется параллельным?
 2. Сформулируйте первый и второй закон Кирхгофа. Как определяется число независимых уравнений, составленных по этим законам?

1-я рубежная аттестация по дисциплине
Билет №8
«Электротехника»

Ф.И.О.
Вопросы:

-
1. Перечислите известные Вам идеальные элементы электрической цепи
 2. Укажите порядок расчета цепи методом узловых напряжений

1-я рубежная аттестация по дисциплине
Билет №9
«Электротехника»

Ф.И.О.
Вопросы:

-
1. Закон Ома
 2. Как определяется токи ветвей по известным узловым напряжениям?

*1-я рубежная аттестация по дисциплине
Билет №10
«Электротехника»*

Ф.И.О.
Вопросы:

1. Какое соединение элементов называется последовательным?
2. Источники и приёмники электрической цепи

Третий семестр

Вопросы ко второй рубежной аттестации

1. Электрический ток. Плотность тока
2. Электрическая цепь и её элементы
3. ЭДС и напряжение
4. Электрическая работа и мощность
5. Электрическое сопротивление. Проводимость
6. Закон Ома для замкнутой цепи постоянного тока
7. Способы соединения элементов электрической цепи (контур, ветвь, узел)
8. Последовательное, параллельное и смешанное соединение сопротивлений
9. 1-й и 2-й законы Кирхгофа
10. Метод контурных токов

(Образец задания к аттестации) 3 семестр

*3 семестр
2-я рубежная аттестация по дисциплине
«Электротехника»*

Ф.И.О.

Вопросы:

1. ЭДС и напряжение
2. Способы соединения элементов электрической цепи (контур, ветвь, узел)

*2-я рубежная аттестация по дисциплине
Билет №1
«Электротехника»*

Ф.И.О.

Вопросы:

1. Закон электромагнитной индукции
2. Электрическая цепь переменного тока с активным сопротивлением R

2-я рубежная аттестация по дисциплине
Билет №2
«Электротехника»

Ф.И.О.

Вопросы:

1. Электрические цепи переменного тока. Основные понятия
2. Электрическая цепь переменного тока с индуктивностью L

2-я рубежная аттестация по дисциплине
Билет №3
«Электротехника»

Ф.И.О.

Вопросы:

1. Получение синусоидального тока (ЭДС)
2. Электрическая цепь переменного тока с емкостью C

2-я рубежная аттестация по дисциплине
Билет №4
«Электротехника»

Ф.И.О.

Вопросы:

1. Изображение синусоидальных величин в системе /декартовых/ координат
2. Электрическая цепь переменного тока с R , L и C

2-я рубежная аттестация по дисциплине
Билет №5
«Электротехника»

Ф.И.О.

Вопросы:

1. Действующие значения переменных токов и напряжений (ЭДС)
2. Фаза переменного тока. Сдвиг фаз

2-я рубежная аттестация по дисциплине
Билет №6
«Электротехника»

Ф.И.О.

Вопросы:

1. Векторное изображение синусоидального тока
2. Анализ разветвленных электрических цепей переменного тока. Метод проводимостей

2-я рубежная аттестация по дисциплине
Билет №7
«Электротехника»

Ф.И.О.

Вопросы:

1. Мощность трёхфазной цепи
2. Трансформаторы тока

2-я рубежная аттестация по дисциплине
Билет №8
«Электротехника»

Ф.И.О.

Вопросы:

1. Закон электромагнитной индукции
2. Резонанс токов

2-я рубежная аттестация по дисциплине
Билет №9
«Электротехника»

Ф.И.О.

Вопросы:

1. Электрические цепи переменного тока. Основные понятия
2. Резонанс напряжений

*2-я рубежная аттестация по дисциплине
Билет №10
«Электротехника»*

Ф.И.О.

Вопросы:

1. Назначение и применения трансформатора
2. Принцип получения трёхфазной ЭДС

Четвертый семестр
Вопросы к первой рубежной аттестации

1. Принцип действия трансформатора, устройство, основные показатели
2. Группы соединения трансформатора, определение, отличия, применение
3. Схема замещения трансформатора, уравнения ЭДС и намагничивающих сил
4. Внешняя характеристика трансформатора.
5. Коэффициент полезного действия трансформатора и классификация потерь в нем
6. Условия параллельной работы трансформаторов
7. Автотрансформаторы, особенности конструкции, принцип действия, характеристики
8. Сварочный трансформатор
9. Измерительные трансформаторы
10. Назовите характерные технологические процессы в промышленном производстве.
11. Приведите примеры рабочих машин и их исполнительных органов, реализующих технологические процессы и операции.
12. Каковы преимущества электрического привода по сравнению с другими видами привода исполнительных органов?

(Образец задания к аттестации) 4 семестр

4 семестр
1-я рубежная аттестация по дисциплине
«Электротехника»

Ф.И.О.

Вопросы:

1. Электрический заряд.
2. Ток в электрической цепи.

*1-я рубежная аттестация по дисциплине
Билет №1
«Электротехника»*

Ф.И.О.

Вопросы:

1. Группы соединения трансформатора, определение, отличия, применение
2. Измерительные трансформаторы

*1-я рубежная аттестация по дисциплине
Билет №2
«Электротехника»*

*Ф.И.О.
Вопросы:*

1. Принцип действия трансформатора, устройство, основные показатели
2. Сварочный трансформатор

*1-я рубежная аттестация по дисциплине
Билет №3
«Электротехника»*

*Ф.И.О.
Вопросы:*

1. Назовите характерные технологические процессы в промышленном производстве
2. Внешняя характеристика трансформатора

*1-я рубежная аттестация по дисциплине
Билет №4
«Электротехника»*

*Ф.И.О.
Вопросы:*

1. Схема замещения трансформатора, уравнения ЭДС и намагничивающих сил
2. Внешняя характеристика трансформатора

*1-я рубежная аттестация по дисциплине
Билет №5
«Электротехника»*

*Ф.И.О.
Вопросы:*

1. Каковы преимущества электрического привода по сравнению с другими видами привода исполнительных органов?
2. Сварочный трансформатор

*1-я рубежная аттестация по дисциплине
Билет №6
«Электротехника»*

*Ф.И.О.
Вопросы:*

1. Измерительные трансформаторы
2. Коэффициент полезного действия трансформатора и классификация потерь в нем

*1-я рубежная аттестация по дисциплине
Билет №7
«Электротехника»*

*Ф.И.О.
Вопросы:*

1. Классификация электрических машин
2. Назначение и область применения трансформаторов

*1-я рубежная аттестация по дисциплине
Билет №8
«Электротехника»*

*Ф.И.О.
Вопросы:*

1. Приведите примеры рабочих машин и их исполнительных органов, реализующих технологические процессы и операции
2. Потери и КПД трансформаторов

*1-я рубежная аттестация по дисциплине
Билет №9
«Электротехника»*

*Ф.И.О.
Вопросы:*

1. Условия параллельной работы трансформаторов
2. Регулирование напряжения трансформаторов

*1-я рубежная аттестация по дисциплине
Билет №10
«Электротехника»*

*Ф.И.О.
Вопросы:*

1. Схема замещения трансформатора, уравнения ЭДС и намагничивающих сил
2. Приведение параметров вторичной обмотки и схема замещения приведенного трансформатора

Вопросы ко второй рубежной аттестации

1. Условия создания вращающегося магнитного поля в однофазной системе
2. Устройство и принцип действия асинхронной машины
3. Режимы работы асинхронной машины
4. Понятие скольжения
5. Пуск в ход асинхронного двигателя
6. Энергетическая диаграмма асинхронного двигателя
7. Коэффициент полезного действия и классификация потерь мощности
8. Регулирование частоты вращения асинхронного двигателя
9. Перечислите способы регулирования координат.
10. Что называется разомкнутой системой регулирования координат?
11. Какая система электропривода называется замкнутой?
12. Определение приведенного момента инерции и нагрузки.

(Образец задания к аттестации) 4 семестр

4 семестр
2-я рубежная аттестация по дисциплине
«Электротехника»

Ф.И.О.

Вопросы:

1. Цепь переменного тока с активным сопротивлением
2. Цепь с ёмкостью.

*2-я рубежная аттестация по дисциплине
Билет №1
«Электротехника»*

Ф.И.О.

Вопросы:

1. Режимы работы асинхронной машины
2. Перечислите способы регулирования координат

*2-я рубежная аттестация по дисциплине
Билет №2
«Электротехника»*

Ф.И.О.

Вопросы:

1. Условия создания вращающегося магнитного поля в однофазной системе
2. Понятие скольжения

*2-я рубежная аттестация по дисциплине
Билет №3
«Электротехника»*

Ф.И.О.

Вопросы:

1. Коэффициент полезного действия и классификация потерь мощности
2. Какая система электропривода называется замкнутой?

*2-я рубежная аттестация по дисциплине
Билет №4
«Электротехника»*

Ф.И.О.

Вопросы:

1. Пуск в ход асинхронного двигателя
2. Определение приведенного момента инерции и нагрузки

*2-я рубежная аттестация по дисциплине
Билет №5
«Электротехника»*

Ф.И.О.

Вопросы:

1. Характеристики синхронного генератора
2. Режимы работы асинхронной машины

*2-я рубежная аттестация по дисциплине
Билет №6
«Электротехника Д»*

Ф.И.О.

Вопросы:

1. Перечислите способы регулирования координат?
 2. Потери и КПД синхронных машин
- 2-я рубежная аттестация по дисциплине
Билет №7
«Электротехника»*

Ф.И.О.

Вопросы:

1. Работа электропривода подъемной лебедки и тележки крана по кинематической схеме
2. Энергетическая диаграмма асинхронного двигателя

*2-я рубежная аттестация по дисциплине
Билет №8
«Электротехника»*

Ф.И.О.

Вопросы:

1. Условия создания вращающегося магнитного поля в однофазной системе
2. Понятие скольжения

*2-я рубежная аттестация по дисциплине
Билет №9
«Электротехника»*

Ф.И.О.

Вопросы:

1. Коэффициент полезного действия и классификация потерь мощности
2. Принцип действия синхронного генератора

*2-я рубежная аттестация по дисциплине
Билет №10
«Электротехника»*

Ф.И.О.

Вопросы:

1. Способы возбуждения и устройство синхронных машин
2. Определение приведенного момента инерции и нагрузки

Критерии оценки ответов на теоретические вопросы:

Критерии оценки (в рамках 1й и 2й текущей аттестации)

Регламентом БРС ГГНТУ предусмотрено 15 баллов за текущую аттестацию. Критерии оценки разработаны, исходя из разделения баллов: за текущую аттестацию 6 баллов за освоение теоретических вопросов дисциплины, 9 баллов – за освоение лабораторных заданий.

Критерии оценки ответов на теоретические вопросы к первой и второй текущей аттестации:

- 0 баллов выставляется студенту, если дан неполный ответ, представляющий собой разрозненные знания по теме вопроса с существенными ошибками в определениях. Присутствуют фрагментарность, нелогичность изложения. Студент не осознает связь данного понятия, теории, явления с другими объектами дисциплины. Отсутствуют выводы, конкретизация и доказательность изложения. Речь неграмотная. Дополнительные и уточняющие вопросы преподавателя не приводят к коррекции ответа студента не только на поставленный вопрос, но и на другие вопросы дисциплины.

- 1 балл выставляется студенту, при наличии конспектов, если дан недостаточно полный и недостаточно развернутый ответ. Логика и последовательность изложения имеют нарушения. Допущены ошибки в раскрытии понятий, употреблении терминов. Студент не способен самостоятельно выделить существенные и несущественные признаки и причинно-следственные связи. Студент может конкретизировать обобщенные знания, доказав на примерах их основные положения только с помощью преподавателя. Речевое оформление требует поправок, коррекции.

- 2 баллы выставляется студенту, если дан полный, но недостаточно последовательный ответ на поставленный вопрос, но при этом показано умение выделить существенные и несущественные признаки и причинно-следственные связи. Ответ логичен и изложен в терминах науки. Могут быть допущены 1–2 ошибки в определении основных понятий, которые студент затрудняется исправить самостоятельно.

- 3-4 баллы выставляется студенту, если дан полный, развернутый ответ на поставленный вопрос, показано умение выделить существенные и несущественные признаки, причинно-следственные связи. Ответ четко структурирован, логичен, изложен в терминах науки. Однако допущены незначительные ошибки или недочеты, исправленные студентом с помощью «наводящих» вопросов преподавателя.

- 5-6 баллы выставляется студенту, если дан полный, развернутый ответ на поставленный вопрос, доказательно раскрыты основные положения темы; в ответе прослеживается четкая структура, логическая последовательность, отражающая сущность раскрываемых понятий, теорий, явлений. Ответ изложен литературным языком в терминах науки. В ответе допущены недочеты, исправленные студентом с помощью преподавателя

- 6-7 баллов выставляется студенту, если дан полный, развернутый ответ на поставленный вопрос, показана совокупность осознанных знаний об объекте, доказательно раскрыты

основные положения темы; в ответе прослеживается четкая структура, логическая последовательность, отражающая сущность раскрываемых понятий, теорий, явлений. Знание об объекте демонстрируется на фоне понимания его в системе данной науки и междисциплинарных связей. Ответ изложен литературным языком в терминах науки. Могут быть допущены недочеты в определении понятий, исправленные студентом самостоятельно в процессе ответа.

- 8-9 баллов выставляется студенту, если дан полный, развернутый ответ на поставленный вопрос, показана совокупность осознанных знаний об объекте, проявляющаяся в свободном оперировании понятиями, умении выделить существенные и несущественные его признаки, причинно-следственные связи. Знание об объекте демонстрируется на фоне понимания его в системе данной науки и междисциплинарных связей. Ответ формулируется в терминах науки, изложен литературным языком, логичен, доказателен, демонстрирует авторскую позицию студента.

Баллы за тему выводятся как средний балл по заданным студенту вопросам, не считая количество «наводящих» и уточняющих вопросов.

Баллы за текущую аттестацию выводятся как средний балл по всем темам.

Вопросы к зачету на 3 семестр ОФО и на 4 семестр(ЗФО)

1. Электрическая цепь и её элементы.
2. Электрический ток. Плотность тока.
3. ЭДС и напряжение.
4. Электрическая работа и мощность.
5. Электрическое сопротивление. Проводимость.
6. Закон Ома для замкнутой цепи постоянного тока.
7. Способы соединения элементов электрической цепи (контур, ветвь, узел).
8. Последовательное, параллельное и смешанное соединение сопротивлений.
9. 1-й и 2-й законы Кирхгофа.
10. Метод контурных токов.
11. Нелинейные электрические цепи и её характеристики.
12. Определение, получение и изображение переменного тока.
13. Параметры переменного тока.
14. Действующие значения тока, напряжения и ЭДС.
15. Фаза переменного тока. Сдвиг фаз.
16. Цепь переменного тока с активным сопротивлением. Мгновенная мощность
17. Цепь с индуктивностью. Мгновенная и реактивная мощности
18. Цепь с ёмкостью. Мгновенная и реактивная мощности
19. Трёхфазные электрические цепи. Принцип получения трёхфазной ЭДС
20. Соединение электроприёмников звездой и треугольником
21. Мощность трёхфазной цепи.
22. Магнитное поле и основные магнитные величины.
23. Трансформаторы тока и напряжения.
24. Основы электроснабжения промышленных предприятий.

Критерии оценки знаний при приеме зачета

- не зачтено выставляется аспиранту, если дан не полный ответ, представляющий собой разрозненные знания по теме вопроса с существенными ошибками в определениях; присутствуют фрагментарность, нелогичность изложения; аспирант не осознает связь данного понятия, теории, явления с другими объектами дисциплины; отсутствуют выводы, конкретизация и доказательность изложения; речь не грамотная; дополнительные и

уточняющие вопросы преподавателя не приводят к коррекции ответа аспиранта не только на поставленный вопрос, но и на другие вопросы дисциплины;
- **зачтено** выставляется аспиранту, если дан полный развернутый ответ на поставленный вопрос; показана совокупность осознанных знаний об объекте; доказательно раскрыты основные положения темы; в ответе прослеживается четкая структура, логическая последовательность, отражающая сущность раскрываемых понятий, теорий и явлений; знание об объекте демонстрируется на фоне понимания его в системе данной науки и междисциплинарных связей; Ответ изложен литературным языком в терминах науки; могут быть допущены недочеты в определении понятий, исправленные аспирантом самостоятельно в процессе ответа.

Образец билета к зачету

*ГРОЗНЕНСКИЙ ГОСУДАРСТВЕННЫЙ НЕФТЯНОЙ ТЕХНИЧЕСКИЙ УНИВЕРСИТЕТ
имени академика М.Д. Миллионщикова*

БИЛЕТ № 1

Дисциплина Электротехника

ИЭ *профиль подготовки АТПП семестр ОФО 3 семестр (ЗФО) 4 семестр*

1. Электрическая цепь и её элементы
2. Электрический ток. Плотность тока.

Зав.кафедрой ЭЭП

Р.А-М. Магомадов

*ГРОЗНЕНСКИЙ ГОСУДАРСТВЕННЫЙ НЕФТЯНОЙ ТЕХНИЧЕСКИЙ УНИВЕРСИТЕТ
имени академика М.Д. Миллионщикова*

БИЛЕТ № 2

Дисциплина Электротехника

ИЭ *профиль подготовки АТПП семестр ОФО 3 семестр (ЗФО) 4 семестр*

1. ЭДС и напряжение.
2. Электрическая работа и мощность

Зав.кафедрой ЭЭП

Р.А-М. Магомадов

ГРОЗНЕНСКИЙ ГОСУДАРСТВЕННЫЙ НЕФТЯНОЙ ТЕХНИЧЕСКИЙ УНИВЕРСИТЕТ
имени академика М.Д. Миллионщикова

БИЛЕТ № 3

Дисциплина Электротехника

ИЭ профиль подготовки АТПП семестр ОФО 3 семестр (ЗФО) 4 семестр

1. Электрическое сопротивление. Проводимость
2. Закон Ома для замкнутой цепи постоянного тока

Зав.кафедрой ЭЭП

Р.А-М. Магомадов

ГРОЗНЕНСКИЙ ГОСУДАРСТВЕННЫЙ НЕФТЯНОЙ ТЕХНИЧЕСКИЙ УНИВЕРСИТЕТ
имени академика М.Д. Миллионщикова

БИЛЕТ № 4

Дисциплина Электротехника

ИЭ профиль подготовки АТПП семестр ОФО 3 семестр (ЗФО) 4 семестр

1. Способы соединения элементов электрической цепи (контур, ветвь, узел)
2. Последовательное, параллельное и смешанное соединение сопротивлений

Зав.кафедрой ЭЭП

Р.А-М. Магомадов

ГРОЗНЕНСКИЙ ГОСУДАРСТВЕННЫЙ НЕФТЯНОЙ ТЕХНИЧЕСКИЙ УНИВЕРСИТЕТ
имени академика М.Д. Миллионщикова

БИЛЕТ № 5

Дисциплина Электротехника

ИЭ профиль подготовки АТПП семестр ОФО 3 семестр (ЗФО) 4 семестр

1. 1-й и 2-й законы Кирхгофа
2. Метод контурных токов

Зав.кафедрой ЭЭП

Р.А-М. Магомадов

ГРОЗНЕНСКИЙ ГОСУДАРСТВЕННЫЙ НЕФТЯНОЙ ТЕХНИЧЕСКИЙ УНИВЕРСИТЕТ
имени академика М.Д. Миллионщикова

БИЛЕТ № 6

Дисциплина Электротехника

ИЭ профиль подготовки АТПП семестр ОФО 3 семестр (ЗФО) 4 семестр

1. Нелинейные электрические цепи и её характеристики
2. Определение, получение и изображение переменного тока

Зав.кафедрой ЭЭП

Р.А-М. Магомадов

ГРОЗНЕНСКИЙ ГОСУДАРСТВЕННЫЙ НЕФТЯНОЙ ТЕХНИЧЕСКИЙ УНИВЕРСИТЕТ
имени академика М.Д. Миллионщикова

БИЛЕТ № 7

Дисциплина Электротехника

ИЭ профиль подготовки АТПП семестр ОФО 3 семестр (ЗФО) 4 семестр

1. Параметры переменного тока
2. Действующие значения тока, напряжения и ЭДС

Зав.кафедрой ЭЭП

Р.А-М. Магомадов

ГРОЗНЕНСКИЙ ГОСУДАРСТВЕННЫЙ НЕФТЯНОЙ ТЕХНИЧЕСКИЙ УНИВЕРСИТЕТ
имени академика М.Д. Миллионщикова

БИЛЕТ № 8

Дисциплина Электротехника

ИЭ профиль подготовки АТПП семестр ОФО 3 семестр (ЗФО) 4 семестр

1. Фаза переменного тока. Сдвиг фаз
2. Цепь переменного тока с активным сопротивлением. Мгновенная мощность

Зав.кафедрой ЭЭП

Р.А-М. Магомадов

БИЛЕТ № 9

Дисциплина Электротехника

ИЭ профиль подготовки АТПП семестр ОФО 3 семестр (ЗФО) 4 семестр

1. Цепь с индуктивностью. Мгновенная и реактивная мощности
2. Цепь с ёмкостью. Мгновенная и реактивная мощности

Зав.кафедрой ЭЭП

Р.А-М. Магомадов

БИЛЕТ № 10

Дисциплина Электротехника

ИЭ профиль подготовки АТПП семестр ОФО 3 семестр (ЗФО) 4 семестр

1. Трёхфазные электрические цепи. Принцип получения трёхфазной ЭДС
2. Трансформаторы тока и напряжения

Зав.кафедрой ЭЭП

Р.А-М. Магомадов

Вопросы к экзамену
ОФО 4 семестр (ЗФО) 5 семестр

1. Назначение и применение трансформаторов
2. Устройство однофазного трансформатора
3. Нелинейные электрические цепи и её характеристики
4. Специальные типы трансформаторов
5. Трёхфазные электрические цепи
6. Соединение электроприёмников звездой и треугольником
7. Мощность трёхфазной цепи
8. Разновидности четырёхполюсников
9. Законы коммутации; переходные процессы в цепи постоянного тока
10. Трансформаторы напряжения и тока
11. Активная, реактивная, комплексная и полная мощности трехфазной симметричной системы
12. Трансформаторы. Основные сведения
13. Назначение и применение трансформаторов
14. Устройство однофазного трансформатора

15. Трёхфазные трансформаторы
16. Специальные типы трансформаторов
17. Электрические машины. Общие сведения. Вращающееся магнитное поле
18. Асинхронные машины: устройство и принцип действия асинхронного двигателя.
Характеристики асинхронного двигателя.
19. Общие понятия об устройстве машин постоянного тока и принцип их действия
20. Схемы электроснабжения
21. Элементы устройства электрических сетей
22. Выбор проводов и кабелей
23. Принцип действия синхронных машин

Образец билета к экзамену

*ГРОЗНЕНСКИЙ ГОСУДАРСТВЕННЫЙ НЕФТЯНОЙ ТЕХНИЧЕСКИЙ УНИВЕРСИТЕТ
имени академика М.Д. Миллионщикова*

БИЛЕТ № 1

*Дисциплина Электротехника
ИЭ профиль подготовки АТПП семестр ОФО 4 семестр (ЗФО) 5 семестр*

1. Назначение и применение трансформаторов
2. Устройство однофазного трансформатора

Зав.кафедрой ЭЭП

Р.А-М. Магомадов

*ГРОЗНЕНСКИЙ ГОСУДАРСТВЕННЫЙ НЕФТЯНОЙ ТЕХНИЧЕСКИЙ УНИВЕРСИТЕТ
имени академика М.Д. Миллионщикова*

БИЛЕТ № 2

*Дисциплина Электротехника
ИЭ профиль подготовки АТПП семестр ОФО 4 семестр (ЗФО) 5 семестр*

1. Нелинейные электрические цепи и её характеристики.
2. Специальные типы трансформаторов

Зав.кафедрой ЭЭП

Р.А-М. Магомадов

ГРОЗНЕНСКИЙ ГОСУДАРСТВЕННЫЙ НЕФТЯНОЙ ТЕХНИЧЕСКИЙ УНИВЕРСИТЕТ
имени академика М.Д. Миллионщикова

БИЛЕТ № 3

Дисциплина Электротехника

ИЭ профиль подготовки АТПП семестр ОФО 4 семестр (ЗФО) 5 семестр

1. Трёхфазные электрические цепи
2. Соединение электроприёмников звездой и треугольником

Зав.кафедрой ЭЭП

Р.А-М. Магомадов

ГРОЗНЕНСКИЙ ГОСУДАРСТВЕННЫЙ НЕФТЯНОЙ ТЕХНИЧЕСКИЙ УНИВЕРСИТЕТ
имени академика М.Д. Миллионщикова

БИЛЕТ № 4

Дисциплина Электротехника

ИЭ профиль подготовки АТПП семестр ОФО 4 семестр (ЗФО) 5 семестр

1. Мощность трёхфазной цепи
2. Разновидности четырёхполюсников

Зав.кафедрой ЭЭП

Р.А-М. Магомадов

ГРОЗНЕНСКИЙ ГОСУДАРСТВЕННЫЙ НЕФТЯНОЙ ТЕХНИЧЕСКИЙ УНИВЕРСИТЕТ
имени академика М.Д. Миллионщикова

БИЛЕТ № 5

Дисциплина Электротехника

ИЭ профиль подготовки АТПП семестр ОФО 4 семестр (ЗФО) 5 семестр

1. Законы коммутации; переходные процессы в цепи постоянного тока
2. Трансформаторы напряжения и тока

Зав.кафедрой ЭЭП

Р.А-М. Магомадов

ГРОЗНЕНСКИЙ ГОСУДАРСТВЕННЫЙ НЕФТЯНОЙ ТЕХНИЧЕСКИЙ УНИВЕРСИТЕТ
имени академика М.Д. Миллионщикова

БИЛЕТ № 6

Дисциплина Электротехника

ИЭ профиль подготовки АТПП семестр ОФО 4 семестр (ЗФО) 5 семестр

1. Активная, реактивная, комплексная и полная мощности трехфазной симметричной системы
2. Трансформаторы. Основные сведения

Зав.кафедрой ЭЭП

Р.А-М. Магомадов

ГРОЗНЕНСКИЙ ГОСУДАРСТВЕННЫЙ НЕФТЯНОЙ ТЕХНИЧЕСКИЙ УНИВЕРСИТЕТ
имени академика М.Д. Миллионщикова

БИЛЕТ № 7

Дисциплина Электротехника

ИЭ профиль подготовки АТПП семестр ОФО 4 семестр (ЗФО) 5 семестр

1. Назначение и применение трансформаторов
2. Устройство однофазного трансформатора

Зав.кафедрой ЭЭП

Р.А-М. Магомадов

ГРОЗНЕНСКИЙ ГОСУДАРСТВЕННЫЙ НЕФТЯНОЙ ТЕХНИЧЕСКИЙ УНИВЕРСИТЕТ
имени академика М.Д. Миллионщикова

БИЛЕТ № 8

Дисциплина Электротехника

ИЭ профиль подготовки АТПП семестр ОФО 4 семестр (ЗФО) 5 семестр

1. Трёхфазные трансформаторы
2. Специальные типы трансформаторов

Зав.кафедрой ЭЭП

Р.А-М. Магомадов

БИЛЕТ № 9

Дисциплина Электротехника

ИЭ профиль подготовки АТПП семестр ОФО 4 семестр (ЗФО) 5 семестр

1. Электрические машины. Общие сведения. Вращающееся магнитное поле
2. Асинхронные машины: устройство и принцип действия асинхронного двигателя

Зав.кафедрой ЭЭП

Р.А-М. Магомадов

БИЛЕТ № 10

Дисциплина Электротехника

ИЭ профиль подготовки АТПП семестр ОФО 4 семестр (ЗФО) 5 семестр

1. Схемы электроснабжения
2. Выбор проводов и кабелей

Зав.кафедрой ЭЭП

Р.А-М. Магомадов

Критерии оценок итогового контроля (экзамен):

Отлично	ответы содержательны и не содержат ошибок, даны ответы на дополнительные вопросы по другим темам курса
Хорошо	ответы содержат не принципиальные ошибки
Удовлетворительно	ответы содержат грубые ошибки
Неудовлетворительно	нет содержательного ответа на один из вопросов билета

Критерии оценки выполнения письменной контрольной работы (рубежный контроль):

Критерии оценки ответов на теоретические вопросы:

- ✓ результат, содержащий полный правильный ответ, полностью – соответствующий требованиям критерия, – максимальное количество баллов;
- ✓ результат, содержащий неполный правильный ответ (степень полноты – ответа – более 60%) или ответ, содержащий незначительные неточности, т.е. ответ, имеющий незначительные отступления от требований критерия, – 75% от максимального количества баллов;
- ✓ результат, содержащий неполный правильный ответ (степень полноты – ответа – от 30 до 60%) или ответ, содержащий значительные неточности, т.е. ответ, имеющий

значительные отступления от требований критерия – 40 % от максимального количества баллов;

- ✓ результат, содержащий неполный правильный ответ (степень полноты– ответа – менее 30%), неправильный ответ (ответ не по существу задания) или отсутствие ответа, т.е. ответ, не соответствующий полностью требованиям критерия, – 0 % от максимального количества баллов;

Баллы за теоретические вопросы выводятся как средний балл по заданным студенту вопросам, не считая количество «наводящих» и уточняющих вопросов.

Критерии оценки выполнения задачи:

Оценка	Характеристики действий обучающегося
10 баллов	Обучающийся самостоятельно и правильно решил учебно- профессиональную задачу, уверенно, логично, последовательно и аргументировано излагал свое решение, используя профессиональные понятия.
8 баллов	Обучающийся самостоятельно и в основном правильно решил учебно- профессиональную задачу, уверенно, логично, последовательно и аргументировано излагал свое решение, используя профессиональные понятия.
6 баллов	Обучающийся в основном решил учебно-профессиональную задачу, допустил несущественные ошибки, слабо аргументировал свое решение, используя в основном профессиональные понятия.
3 баллов	Обучающийся правильно решил учебно-профессиональную задачу не менее 2/3 всей работы или допустил не более одной грубой ошибки и двух недочетов, не более одной грубой и одной негрубой ошибки, не более трех негрубых ошибок, одной негрубой ошибки и трех недочетов, при наличии четырех-пяти недочетов.
0	Обучающийся не решил учебно-профессиональную задачу.

Критерии оценок итогового контроля (экзамен):

Отлично	ответы содержательны и не содержат ошибок, даны ответы на дополнительные вопросы по другим темам курса
Хорошо	ответы содержат не принципиальные ошибки
Удовлетворительно	ответы содержат грубые ошибки
Неудовлетворительно	нет содержательного ответа на один из вопросов билета

Критерии оценки выполнения расчетно-графической работы (СРС):

Оценка	Характеристики действий обучающегося
15 баллов	Обучающийся самостоятельно и правильно решил учебно- профессиональную задачу, уверенно, логично, последовательно и аргументировано излагал свое решение, используя профессиональные понятия.
10 баллов	Обучающийся самостоятельно и в основном правильно решил учебно- профессиональную задачу, уверенно, логично, последовательно и аргументировано излагал свое решение, используя профессиональные понятия.
5 баллов	Обучающийся в основном решил учебно-профессиональную задачу, допустил несущественные ошибки, слабо аргументировал свое решение, используя в основном профессиональные понятия.
0	Обучающийся не решил учебно-профессиональную задачу.

КОМПЛЕКТ ЗАДАНИЙ ДЛЯ ВЫПОЛНЕНИЯ ПРАКТИЧЕСКИХ РАБОТ

Семестр 3 (ОФО) и 4 (ЗФО)

ЛАБОРАТОРНАЯ РАБОТА №1

Исследование резистора в цепи постоянного тока

Цель работы: Проверить экспериментально и построить график зависимости $I = f(U)$ при $R = const$

Задание:

1. Собрать цепь по схеме (рис. 1).
2. Измерить токи, имеющие место, при напряжениях, указанных в таблице 1.
3. Занести результаты измерения тока в таблицу 1.
4. Перенести данные таблицы 1 на график.

Выполнение

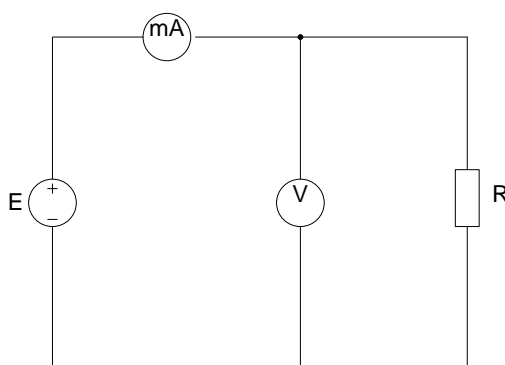
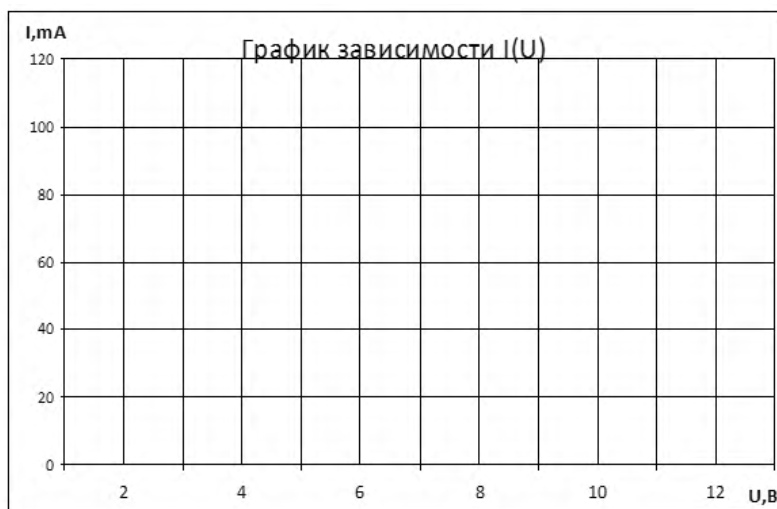


Рис. 1. Электрическая цепь постоянного тока

Таблица 1

$U, В$	0	2	4	6	8	10	12
$I, мА, при R=100 Ом$							
$I, мА, при R=150 Ом$							
$I, мА, при R=330 Ом$							



Расчетные формулы:

$$\underline{1\text{mA} = 10^{-3}\text{A} = 0,001\text{A}}$$

$$I = \frac{U}{R} \cdot 1000$$

- 1) 2/100·1000; 4/100·1000; 6/100·1000; 8/100·1000; 10/100·1000; 12/100·1000
- 2) 2/150·1000; 4/150·1000; 6/150·1000; 8/150·1000; 10/150·1000; 12/150·1000
- 3) 2/330·1000; 4/330·1000; 6/330·1000; 8/330·1000; 10/330·1000; 12/330·1000

ЛАБОРАТОРНАЯ РАБОТА №2

Исследование резистора в цепи постоянного тока

Цель работы: Проверить экспериментально и построить график зависимости $I = f(R)$ при $U = \text{const}$

Задание:

1. Собрать цепь по схеме (рис. 2).
2. Измерить токи, имеющие место при сопротивлениях, указанных в таблице 2.
3. Занести результаты измерения тока в таблицу 2.
4. Перенести данные таблицы 2 на график.

Выполнение

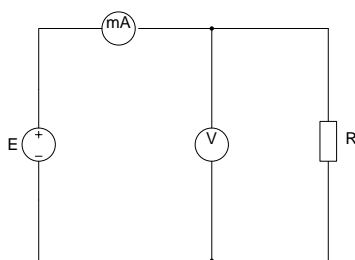
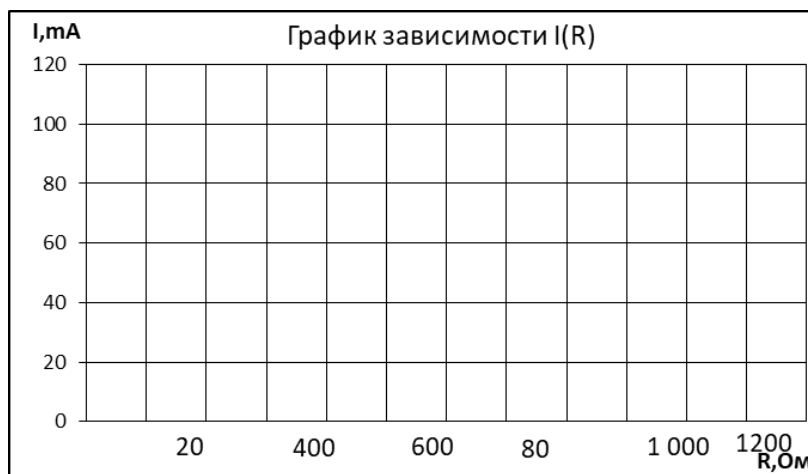


Рис. 2. Электрическая цепь постоянного тока

Таблица 2

<i>R, Ом</i>	100	150	220	330	470	680	1000
<i>I, mA, при U=12 В</i>							
<i>I, mA, при U=8 В</i>							
<i>I, mA, при U=4 В</i>							



Расчетные формулы:

$$I = \frac{U}{R} \cdot 1000$$

- 1) $12/100 \cdot 1000$; $12/150 \cdot 1000$; $12/220 \cdot 1000$; $12/330 \cdot 1000$; $12/470 \cdot 1000$; $12/680 \cdot 1000$; $12/1000 \cdot 1000$
- 2) $8/100 \cdot 1000$; $8/150 \cdot 1000$; $8/220 \cdot 1000$; $8/330 \cdot 1000$; $8/470 \cdot 1000$; $8/680 \cdot 1000$; $8/1000 \cdot 1000$
- 3) $4/100 \cdot 1000$; $4/150 \cdot 1000$; $4/220 \cdot 1000$; $4/330 \cdot 1000$; $4/470 \cdot 1000$; $4/680 \cdot 1000$; $4/1000 \cdot 1000$

ЛАБОРАТОРНАЯ РАБОТА №3

Последовательное соединение резисторов

Цель работы: Измерить токи и напряжения и убедиться в том, что ток одинаков в любой точке последовательной цепи и что сумма частичный напряжений равна напряжению приложенному ко всей цепи.

Задание:

1. Собрать электрическую цепь, согласно схеме рис.3 и подать напряжение от 10-15 В на ее вход;
2. Поочередно включая амперметр между точками разрыва А-В, С-Д, Е-Ф, G-Н, измерить токи вдоль всей последовательной цепи.

- Измерить падение напряжения между точками В-С, D-E, и F-G, а также полное напряжение цепи между точками В-G.
- Все измерения величин занести в таблицу 3.

Выполнение

$R_1=100 \text{ Ом}; R_2=220 \text{ Ом}; R_3=470 \text{ Ом}$

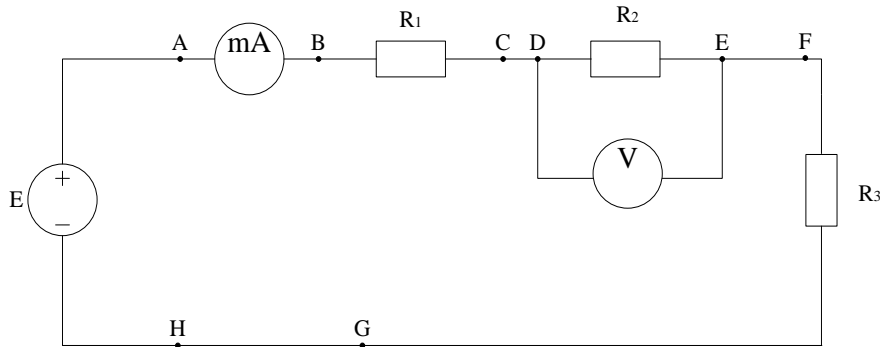


Рис 3. Электрическая цепь из последовательно соединенных элементов

Таблица 3

Ток, мА				Падения напряжения, В			Полное напряжение, В
Точки цепи				Точки цепи			Точки цепи
A-B	C-D	E-F	G-H	B-C	D-E	F-G	B-G

Расчетные формулы:

$$R_{\text{ЭКВ}} = R_1 + R_2 + R_3$$

$$I_{AB} = E / R_{\text{ЭКВ}} \cdot 1000$$

$$U_{BC} = I_{AB} \cdot R_1 / 1000$$

$$U_{DE} = I_{AB} \cdot R_2 / 1000$$

$$U_{FG} = I_{AB} \cdot R_3 / 1000$$

$$U_{BG} = U_{BC} + U_{DE} + U_{FG}$$

$$I_{CD} = U_{BC} / R_1 \cdot 1000$$

$$I_{EF} = U_{DE} / R_2 \cdot 1000$$

$$I_{GH} = U_{FG} / R_3 \cdot 1000$$

ЛАБОРАТОРНАЯ РАБОТА №4

Параллельное соединение резисторов

Цель работы: Измеряя токи и напряжения убедиться, что напряжение, прикладываемое к каждому резистору одинаково, и что сумма токов ветвей равна полному току цепи.

Задание:

- Собрать электрическую цепь, согласно схеме рис.4 и подать напряжение от 10-15 В на ее вход;

- Поочередно включая амперметр между точками А-В, С-Д, Е-Ф, G-Н, L-К, измерить токи в соответствующих ветвях;
- Измерить напряжения на резисторах R_1 , R_2 , R_3 (между точками D-К, F-К, H-К);
- Занести измеренные величины в таблицу 4.

Выполнение

$R_1=100 \text{ Ом}; R_2=220 \text{ Ом}; R_3=470 \text{ Ом}$

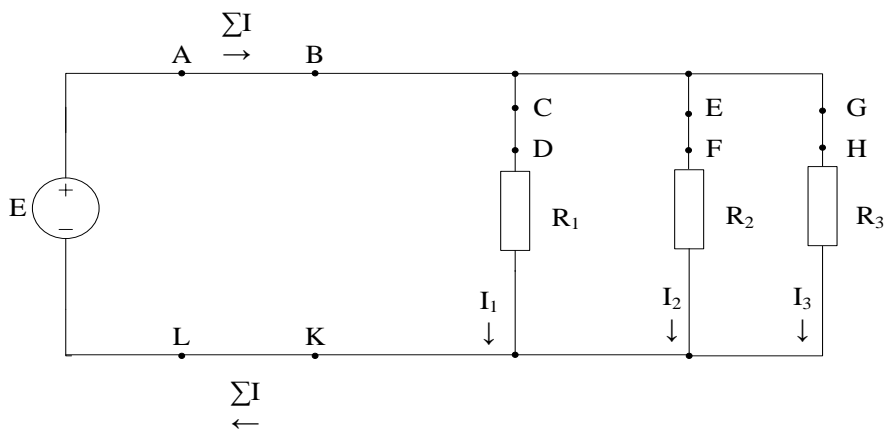


Рис.4 Электрическая цепь с параллельно соединенными элементами

Таблица 4

Напряжение, В			Токи ветвей, мА			Полный ток цепи, мА	
Точки цепи			Точки цепи			Точки цепи	
D-K	F-K	H-K	C-D	E-F	G-H	A-B	L-K

Расчетные формулы:

$$R_{2,3} = R_2 \cdot R_3 / R_2 + R_3; \quad R_{\text{ЭКВ}} = R_1 \cdot R_{2,3} / R_1 + R_{2,3}$$

$$I_{AB} = E / R_{\text{ЭКВ}} \cdot 1000$$

$$I_{CD} = E / R_1 \cdot 1000$$

$$U_{DK} = I_{CD} \cdot R_1 / 1000$$

$$I_{EF} = E / R_2 \cdot 1000$$

$$U_{FK} = I_{EF} \cdot R_2 / 1000$$

$$I_{GH} = E / R_3 \cdot 1000$$

$$U_{HK} = I_{GH} \cdot R_3 / 1000$$

$$I_{LK} = I_{CD} + I_{EF} + I_{GH}$$

ЛАБОРАТОРНАЯ РАБОТА №5

Последовательное соединение источников напряжения (ЭДС)

Цель работы: Соединив два источника напряжения последовательно, сначала противоположными, а затем одинаковыми полюсами, измерить общее напряжение $\sum E$ в обоих случаях.

Задание:

1. Собрать цепь с последовательным соединением источников напряжения согласно схеме (рис.5), используя в качестве одного из источников нерегулируемый источник 15 В, в качестве ручного- регулируемый, установив на нем напряжение 5-10 В;
2. Измерить и записать ЭДС каждого источника и общее напряжение (E_1 , E_2 и $U_{\text{согл}}$) в таблицу 5;
3. Поменять полярность одного из источников (поменяв местами его полюса), снова измерить и написать напряжение $U_{\text{встр}}$ в таблицу 5;
4. Убедиться, что при согласном включении ЭДС суммарное напряжение равно $U_{\text{согл}} = E_1 + E_2$, а при встречном $U_{\text{встр}} = E_1 - E_2$.

Выполнение

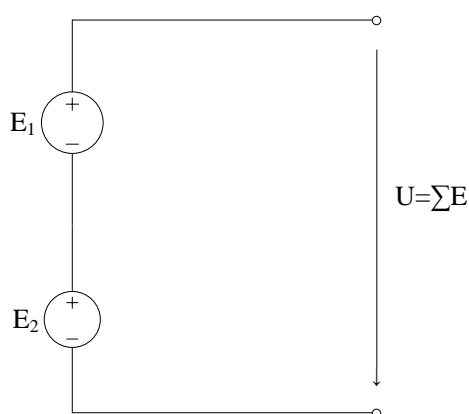


Рис. 5 Электрическая цепь с последовательно включенными ЭДС

Таблица 5

E_1, B	E_2, B	$U_{\text{согл}}, B$	$U_{\text{встр}}, B$

Расчетные формулы:

$$U_{\text{согл}} = E_1 + E_2$$

$$U_{\text{встр}} = E_1 - E_2$$

ЛАБОРАТОРНАЯ РАБОТА №6

Параллельное соединение источников напряжения (ЭДС)

Цель работы: Соединить два источника напряжения параллельно и выполнить измерения при одинаковых и неодинаковых ЭДС источников, при холостом ходе и под нагрузкой.

Задание:

1. Измерить точное значение ЭДС нерегулируемого источника напряжения 15 В и установить точно такое же значение напряжения и на регулируемом источнике. Записать значения ЭДС (E_1, E_2) в таблицу 6;
2. Собрать цепь с параллельным соединением источников напряжения согласно схеме (рис. 6), используя в качестве E_1 - нерегулируемый источник напряжения, а в качестве E_2 – регулируемый;
3. Сделать все измерения при одинаковых значениях ЭДС и записать результаты в таблицу 6;
4. Установить ЭДС $E_2=9$ В, выполнить измерения при неодинаковых ЭДС источников и записать результаты в таблицу 6;
5. По известным параметрам: $E_1, E_2, R_{вн1}, R_{вн2}, R_n$ рассчитать эквивалентную ЭДС, уравнительный ток I_0 , ток нагрузки I_n и напряжение U_{1-2} на нагрузке, токи источников I_1 и I_2 сравнить результаты расчетов и эксперимента.

Выполнение

$R_{вн1}=22$ Ом; $R_{вн2}=22$ Ом; $R_n=100$ Ом.

Таблица 6

Опыт	Измеряемая величина	Измерено	Расчитано	Погрешность
1	2	3	4	5
Холостой ход $E_1=E_2=$ В	$E_э, В$			
	$I_0, мА$			
Нагрузка $R_n=100$ $E_1=E_2=$ В	$U_{1-2}, В$			
	$I_n, мА$			
	$I_1, мА$			
	$I_2, мА$			
Холостой ход $E_1=$ В, $E_2=$ В	$E_э, В$			
	$I_0, мА$			

1	2	3	4	5
Нагрузка $R_n=100$ $E_1=$ В, $E_2=$ В	$U_{1-2}, В$			
	$I_n, мА$			
	$I_1, мА$			
	$I_2, мА$			

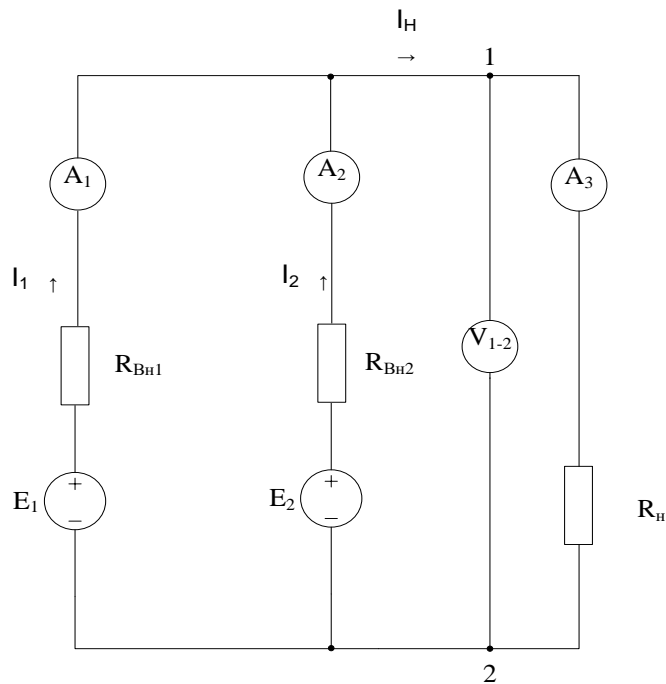


Рис.6 Электрическая схема с параллельно соединенными источниками ЭДС

$$I_0 = \frac{E_1 - E_2}{R_{\hat{A}f1} + R_{\hat{A}f2}} ; \quad I_H = \frac{E_{\mathcal{E}}}{R_{\mathcal{E}KB} + R_H} ; \quad E_{\mathcal{Y}} \frac{E_1 G_{\hat{A}f1} + E_2 G_{\hat{A}f2}}{G_{\hat{A}f1} + G_{\hat{A}f2}} ;$$

$$I_1 = \frac{E_1 - U_{1-2}}{R_{\hat{A}f1}} ; \quad I_2 = \frac{E_2 - U_{1-2}}{R_{\hat{A}f2}} ;$$

Погрешность:

$$\gamma = \frac{\Delta A}{A} \cdot 100\% \quad \Delta A = A_{\check{\epsilon}\zeta} - A \quad A - \text{действительные значения тока.}$$

ЛАБОРАТОРНАЯ РАБОТА №7

Электрическая мощность и работа

Цель работы: Определить мощность, выделяющуюся в сопротивлениях измеряя напряжения и ток. Построить гиперболические зависимости $I(U)$ для резисторов в которых может быть рассеяна максимальная мощность 2 Вт.

Задание:

1. Собрать цепь согласно схеме (рис.6) и измерить токи в резисторах, при напряжениях, указанных в таблице 6.1.
2. Внести в таблицу 6.1 измеренные величины тока вместе со значениями мощности, рассчитанными по формуле $P=U \cdot I$. Перенести значения мощности на график (рис.6.2) для построения кривой $P=f(U)$.

3. Чтобы построить гиперболическую зависимость мощности 2-х ваттного резистора величины тока, соответствующие напряжениям (таблица 6.2.) следует рассчитать по формуле $I=P/U$, где $P=2$ Вт;
4. Построить на рисунке 6.2 график $I=f(U)$, при $P=2$ Вт.

Выполнение:

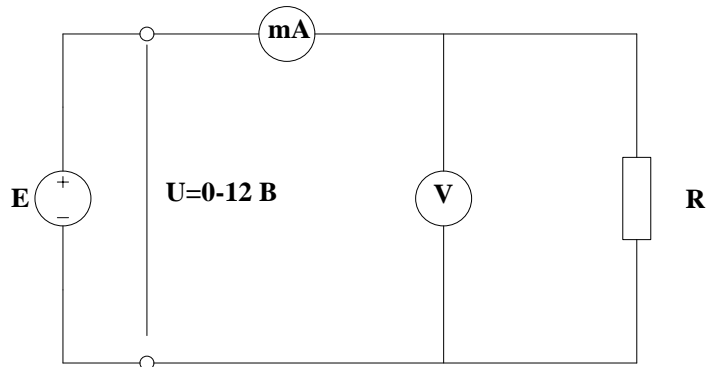
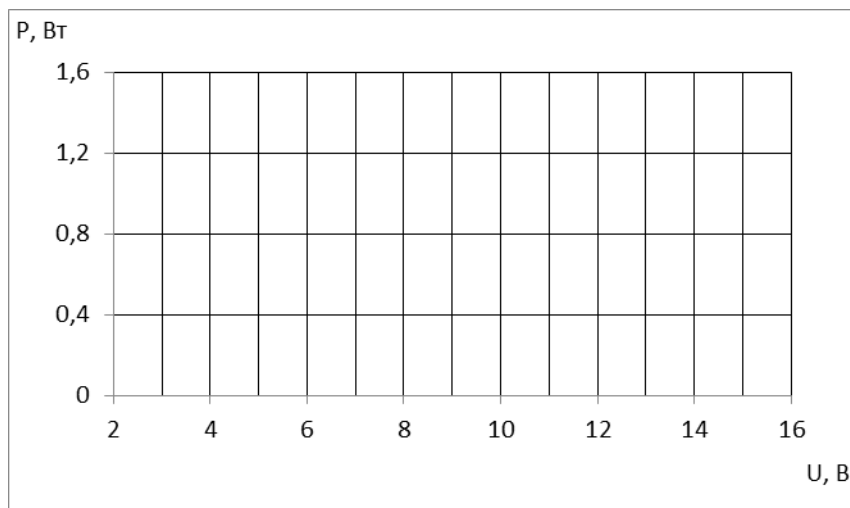


Рис.6 Электрическая цепь

Таблица 6.1

<i>U, В</i>		<i>0</i>	<i>2</i>	<i>4</i>	<i>6</i>	<i>8</i>	<i>10</i>	<i>12</i>
<i>R=100, Ом</i>	<i>I, mA</i>							
	<i>P, Вт</i>							
<i>R=150, Ом</i>	<i>I, mA</i>							
	<i>P, Вт</i>							
<i>R=220, Ом</i>	<i>I, mA</i>							
	<i>P, Вт</i>							



Расчетные формулы:

$$I = \frac{U}{R} \cdot 1000$$

- 1) $2/100 \cdot 1000$; $4/100 \cdot 1000$; $6/100 \cdot 1000$; $8/100 \cdot 1000$; $10/100 \cdot 1000$; $12/100 \cdot 1000$

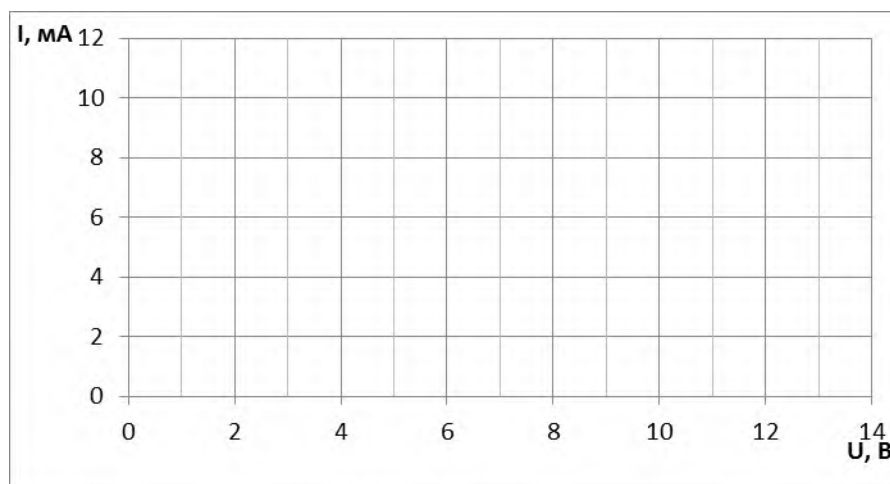
2) 2/150·1000; 4/150·1000; 6/150·1000; 8/150·1000; 10/150·1000; 12/150·1000

3) 2/220·1000; 4/220·1000; 6/220·1000; 8/220·1000; 10/220·1000; 12/220·1000

$$P=U \cdot I / 1000$$

Таблица 6.1

$U, В$	2	2,5	3	3,5	4	6	8	10	12	14
I, mA										



Расчетные формулы:

$$I=P/U, \text{ где } P=2 \text{ Вт}$$

2/2; 2/2,5; 2/3; 2/3,5; 2/4; 2/6; 2/8; 2/10; 2/12; 2/14

ЛАБОРАТОРНАЯ РАБОТА №8

Коэффициент полезного действия электрической цепи (КПД)

Цель работы: Определить КПД простой резистивной цепи (рис. 8.1) путем измерения тока и напряжения

Задание:

1. Собрать электрическую цепь согласно схеме (рис.8.1.). Резисторы R_1 и R_2 имитируют потери в линии электропередачи;
2. Мощность $P_{вх}$, подводимую в входным зажимам линии 1-2, и мощность $P_{вых}$, отводимую от выходных зажимов 3-4, следует найти измеряя ток и напряжение;
3. По измеренным величинам тока и напряжения найти мощность, используя формулу

$P=I \cdot U$, затем определить КПД по формуле $\eta = \frac{P_{вых}}{P_{вх}}$. Измеренные и найденные значения занести в таблицу 8.

Выполнение:

$E=11\text{ В}; R_1=47\text{ Ом}; R_2=47\text{ Ом}; R_H=330\text{ Ом}.$

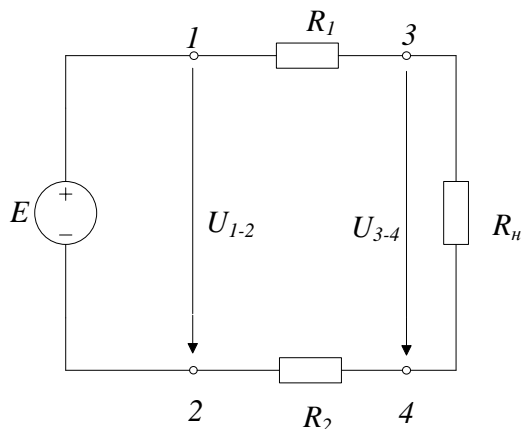


Рис.8.1. Электрическая цепь постоянного тока

Таблица 8

$U_{1-2}, \text{ В}$	$U_{3-4}, \text{ В}$	$I, \text{ мА}$	$P_{\text{вх}}, \text{ Вт}$	$P_{\text{вых}}, \text{ Вт}$	$\eta, \%$

Расчетные формулы:

$$R_{\text{ЭКВ}}=R_1+R_H+R_2$$

$$I=E/R_{\text{ЭКВ}}$$

$$U_{1-2}=I \cdot R_{\text{ЭКВ}}$$

$$U_{3-4}= I \cdot R_H$$

$$U_{R1}= I \cdot R_1$$

$$U_{R2}= I \cdot R_2$$

$$P_{\text{вх}}=I \cdot U_{1-2}$$

$$P_{\text{вых}}=I \cdot U_{3-4}$$

$$\eta= P_{\text{вых}}/P_{\text{вх}}$$

ЛАБОРАТОРНАЯ РАБОТА №9

Согласование источника и нагрузки по напряжению, току и мощности

Цель работы: Измерить напряжение и ток источника, установить кода имеет согласование. Измерения должны быть выполнены в режимах холостого хода, короткого замыкания и различных по величине нагрузок.

Задание:

1. Собрать цепь согласно схеме (рис.9.1.);
2. Измерить напряжение U_H , ток I_k при значениях сопротивления нагрузки R_H указанных в таблице 9.1;
3. Мощность источника напряжения рассчитывается по формуле $P=U \cdot I$;
4. Занести все величины в таблицу 9.1. и на график (рис.9.2) для построения кривых $I_H = f(R_H)$, $U_H = f(R_H)$, $P = f(R_H)$

Выполнение:

$U_{\text{вх}}=5 \text{ В}; R_{\text{вн}}=22 \text{ Ом}.$

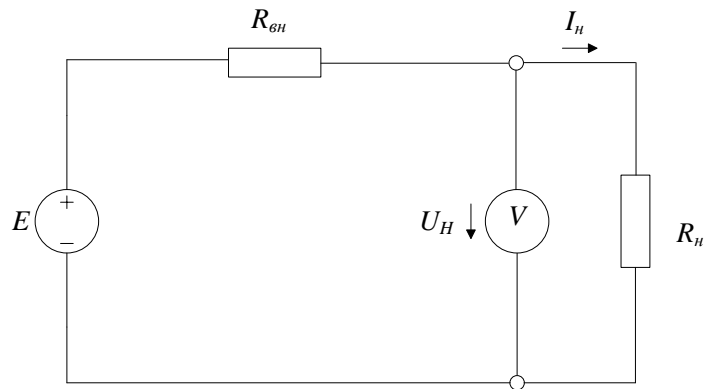


Рис.9.1. Электрическая цепь постоянного тока

Таблица 9.1

$R_n, \text{ Ом}$	0	6,9 (10/22)	13,2 (22/33)	22	33	43 (10+33)	55 (22+33)	65 (22+33+10)	∞
$U_n, \text{ В}$									
$I_n, \text{ мА}$									
$P, \text{ Вт}$									

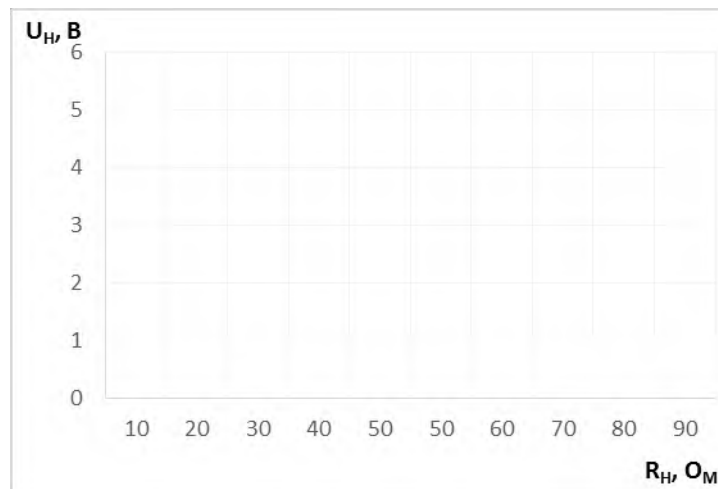


Рис.9.2(а) График зависимости $U_n=f(R_n)$

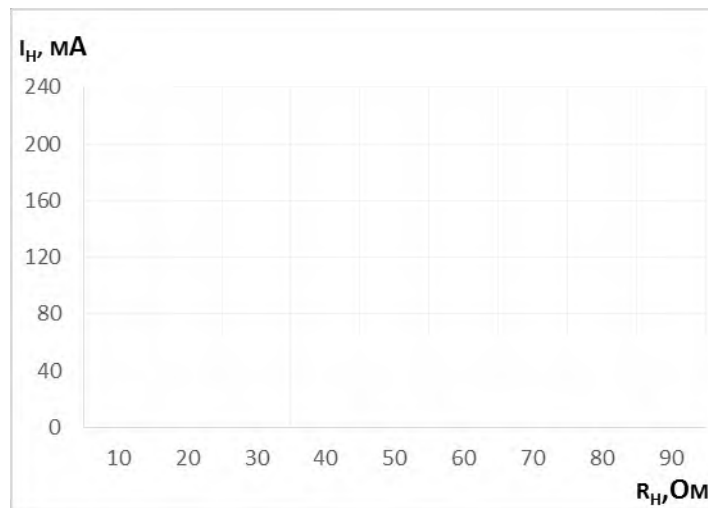


Рис.9.2(б) График зависимости $I_H=f(R)$

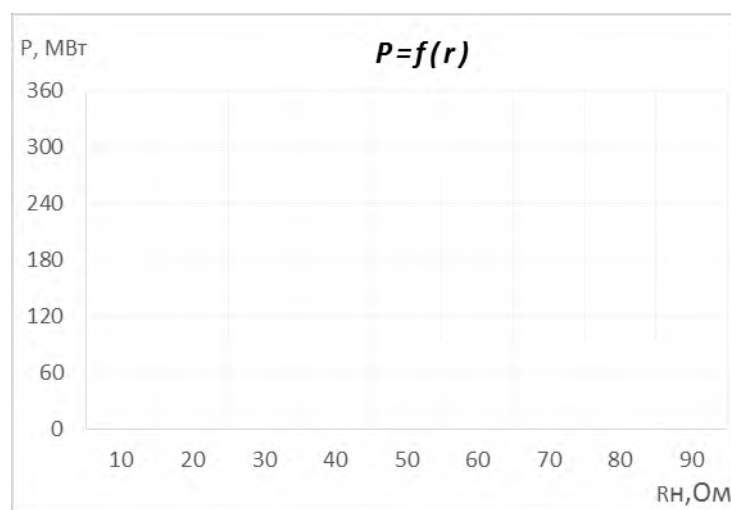


Рис. 9.2 (в) График зависимости $P=f(R)$

Расчетные формулы:

$$R_{ЭKB} = R_{BH} + R_H = 22 + 6,9 = 28,9 \text{ Ом}$$

$$I = 5 / 28,9 = 0,17 \text{ A}$$

$$U_H = I \cdot R_H = 0,17 \cdot 6,9 = 1,17 \text{ B}$$

$$R_{ЭKB} = R_{BH} + R_H = 22 + 13,2 = 35,2 \text{ Ом}$$

$$I = 5 / 35,2 = 0,14 \text{ A}$$

$$U_H = I \cdot R_H = 0,14 \cdot 13,2 = 1,84 \text{ B}$$

$$R_{ЭKB} = R_{BH} + R_H = 22 + 22 = 44 \text{ Ом}$$

$$I = 5 / 44 = 0,11 \text{ A}$$

$$U_H = I \cdot R_H = 0,11 \cdot 22 = 2,42 \text{ B}$$

$$R_{ЭKB} = R_{BH} + R_H = 22 + 33 = 55 \text{ Ом}$$

$$I = 5 / 55 = 0,1 \text{ A}$$

$$U_H = I \cdot R_H = 0,1 \cdot 33 = 3 \text{ B}$$

$$R_{ЭKB} = R_{BH} + R_H = 22 + 43 = 65 \text{ Ом}$$

$$I=5/65=0,07 \text{ A}$$

$$U_H=I \cdot R_H=0,07 \cdot 43=3,01 \text{ B}$$

$$R_{\text{ЭКВ}}=R_{\text{ВН}}+R_H=22+55=77 \text{ Ом}$$

$$I=5/77=0,06 \text{ A}$$

$$U_H=I \cdot R_H=0,06 \cdot 55=3,03 \text{ B}$$

$$R_{\text{ЭКВ}}=R_{\text{ВН}}+R_H=22+65=87 \text{ Ом}$$

$$I=5/87=0,05 \text{ A}$$

$$U_H=I \cdot R_H=0,05 \cdot 65=3,25 \text{ B}$$

$$P=I \cdot U, \text{ где } I_{\text{мА}}=10^{-3}=0,001 \text{ A}$$

$$0,17 \cdot 1,17=170 \cdot 1,17=198,9 \text{ Вт}$$

$$0,14 \cdot 1,84=140 \cdot 1,84=257,6 \text{ Вт}$$

$$0,11 \cdot 2,42=110 \cdot 2,42=266,2 \text{ Вт}$$

$$0,1 \cdot 3=100 \cdot 3=300 \text{ Вт}$$

$$0,07 \cdot 3,01=70 \cdot 3,01=210 \text{ Вт}$$

$$0,06 \cdot 3,3=60 \cdot 3,3=198 \text{ Вт}$$

$$0,05 \cdot 3,25=50 \cdot 3,25=162,5 \text{ Вт}$$

ЛАБОРАТОРНАЯ РАБОТА №10

Конденсатор в цепи переменного тока

Цель работы: Измерить токи при заданных частотах, определить X_c и построить график зависимости $X_c=f(\omega)$

Задание:

1. Собрать цепь согласно схеме (рис.10);
2. Измерить токи при частотах, указанных в таблице 10;
3. Вычислить значение ω , по формуле $\omega = 2\pi f$;
4. Определить X_c по формуле $X_c = \frac{1}{\omega \cdot c}$ и построить график

$X_c=f(\omega)$ (рис.10.1)

Выполнение:

$E=4$; $C=0,22 \text{ мкФ}$;

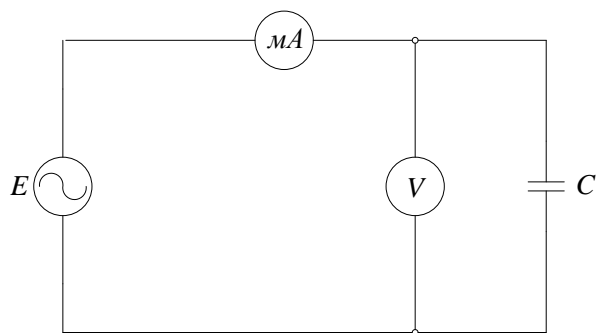


Рис.10 Электрическая цепь переменного тока

Таблица 10

$f, \text{кГц}$	1	1,5	2	2,5	3
$I, \text{мА}$					
ω					
X_c					

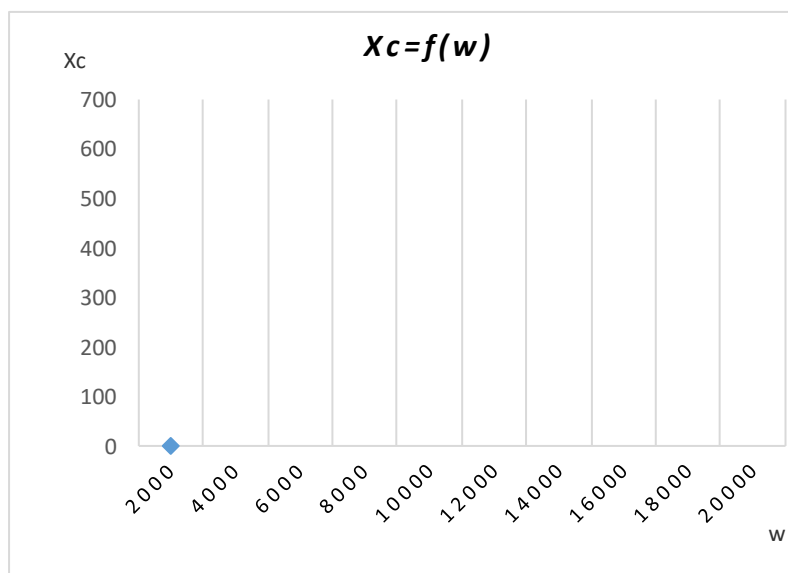


Рис. 10.1. График зависимости $X_c=f(w)$.

Расчетные формулы:

$$\omega = 2 \cdot \pi \cdot f$$

$$\underline{I_{\text{мкФ}} = 10^{-6} \Phi}$$

$$2 \cdot 3,14 \cdot 1000 \text{ рад/с}$$

$$2 \cdot 3,14 \cdot 1500 \text{ рад/с}$$

$$2 \cdot 3,14 \cdot 2000 \text{ рад/с}$$

$$2 \cdot 3,14 \cdot 2500 \text{ рад/с}$$

РЕГЛАМЕНТ

балльно-рейтинговой системы оценки учебной деятельности студента

Дисциплина Электротехника

Кафедра «Электротехника и электропривод»

Группа (Группы) АТПП ИЭ _____ Уч.год _____ Семестры 3, 4

Составитель (ведущий преподаватель) Дебиев М.В. Руков. практ. (лаб.) занятий Дебиев М.В.

<i>Аттестац. период</i>	<i>Вид деятельности</i>	<i>Виды работ, подлежащие оценке</i>	<i>Максим-ое кол-во баллов</i>
1	<i>Текущий контроль</i>	Ответы на практических и лекционных занятиях – 5 баллов (5 практических занятий) Лабораторные работы – 10 баллов (2 работы по 5 баллов)	15
	<i>Рубежная аттестация</i>	Письменная контрольная работа: 2 теоретических вопроса – 20 баллов (1 вопрос – 10 баллов)	20
	<i>Самостоятельная работа</i>	Расчетно-графическая работа	0
	<i>Посещаемость</i>		5
2	<i>Текущий контроль</i>	Ответы на практических и лекционных занятиях занятиях – 5 баллов (5 практических занятий) Лабораторные работы – 10 баллов (5 работ по 2 балла)	15
	<i>Рубежная аттестация</i>	Письменная контрольная работа: 2 теоретических вопроса – 20 баллов (1 вопрос – 10 баллов)	20
	<i>Самостоятельная работа</i>	Расчетно-графическая работа	15
	<i>Посещаемость</i>		10
3	ВСЕГО		100
	<i>Творческая работа</i>	Доклад на конференции, участие в олимпиаде, подготовка тематической презентации	20

Заведующий кафедрой «ЭЭП» Магомадов Р.А.-М. Роспись _____ Дата _____