

Документ подписан простой электронной подписью

Информация о владельце:

ФИО: Минцаев Магомед Шавкатович

Должность: Ректор

Дата подписания: 15.11.2023 10:10:40

Уникальный программный ключ:

236bcc35c296f119d6aafdc22836b21db52dbc07971a86865a5825191a4304cc

**МИНИСТЕРСТВО ОБРАЗОВАНИЯ И НАУКИ РОССИЙСКОЙ ФЕДЕРАЦИИ
ФЕДЕРАЛЬНОЕ ГОСУДАРСТВЕННОЕ БЮДЖЕТНОЕ ОБРАЗОВАТЕЛЬНОЕ
УЧРЕЖДЕНИЕ ВЫСШЕГО ОБРАЗОВАНИЯ «ГРОЗНЕНСКИЙ ГОСУДАРСТВЕННЫЙ
НЕФТЯНОЙ ТЕХНИЧЕСКИЙ УНИВЕРСИТЕТ
ИМЕНИ АКАДЕМИКА М.Д. МИЛЛИОНЩИКОВА»**

Электротехника и электропривод

УТВЕРЖДЕН

на заседании кафедры

« 30 » 09 2023 г., протокол № 1

Заведующий кафедрой

Р.А-М. Магомадов



ФОНД ОЦЕНОЧНЫХ СРЕДСТВ ПО УЧЕБНОЙ ДИСЦИПЛИНЕ

Элементы автоматических устройств

Направление

13.04.02 Электроэнергетика и электротехника

Направленность (профиль)

"Возобновляемые источники энергии и установки на их основе"

Квалификация

Магистр

Составитель



З.С.Садаева

**ПАСПОРТ
ФОНДА ОЦЕНОЧНЫХ СРЕДСТВ ПО УЧЕБНОЙ ДИСЦИПЛИНЕ**
Элементы автоматических устройств
(наименование дисциплины)

№ п/п	Контролируемые разделы (темы) дисциплины	Код контролируемой компетенции (или ее части)	Наименование оценочного средства
1.	Введение. Цели и задачи курса	ПК-4, ПК-5	Собеседование Лабораторная работа зачет
2.	Функциональные характеристики Пассивные элементы электрической цепи Линейные измерительные преобразователи	ПК-4, ПК-5	Собеседование Лабораторная работа зачет
3.	Полупроводниковые элементы	ПК-4, ПК-5	Собеседование Лабораторная работа зачет
4.	Операционные усилители	ПК-4, ПК-5	Собеседование Лабораторная работа зачет
5.	Активные фильтры	ПК-4, ПК-5	Собеседование Лабораторная работа зачет
6.	Программируемые логические интегральные схемы	ПК-4, ПК-5	Собеседование Лабораторная работа зачет
7.	Микроконтроллеры AT91SAM7	ПК-4, ПК-5	Собеседование Лабораторная работа зачет

ПЕРЕЧЕНЬ ОЦЕНОЧНЫХ СРЕДСТВ

№ п/п	Наименование оценочного средства	Краткая характеристика оценочного средства	Представление оценочного средства в фонде
1	<i>Собеседование</i>	Средство контроля, организованное как специальная беседа преподавателя с обучающимся на темы, связанные с изучаемой дисциплиной, и рассчитанное на выяснение объема знаний обучающегося по определенному разделу, теме, проблеме и т.п.	Вопросы по темам / разделам дисциплины
2	<i>Лабораторная работа</i>	Средство проверки умений применять полученные знания для решения задач определенного типа по теме или разделу учебной дисциплины.	Комплект Заданий для выполнения лабораторных работ
3	<i>Зачет</i>	Итоговая форма оценки знаний	Вопросы к зачету

ЗАДАНИЯ ДЛЯ ВЫПОЛНЕНИЯ ЛАБОРАТОРНЫХ РАБОТ

Лабораторная работа №1

«Описание комплекта типового лабораторного оборудования «Элементы автоматических устройств»

Задание 1. Элементы автоматических устройств

Описать устройство, принцип действия, характеристики заданного элемента автоматики (по варианту) с указанием конкретного применения его при автоматизации производства.

Задание 2. Статические характеристики реостатных преобразователей

По заданным параметрам реостатной схемы, потенциметрической схемы и двухтактной схемы включения реостатного преобразователя произвести расчет статических характеристик. По расчетным данным построить графики статических характеристик. Для каждого значения коэффициента нагрузки по заданному значению сопротивления преобразователя рассчитать величину сопротивления резистора нагрузки.

Задание 1. Элементы автоматических устройств

1. Конечный выключатель;
2. Индуктивный преобразователь;
3. Дифференциальный трансформаторный преобразователь;
4. Фоторезистор;
5. Оптоэлектронный растровый преобразователь;
6. Термистор;
7. Ламельный потенциметрический датчик;
8. Тиристор;
9. Электромагнитное реле;
10. Сельсин;
11. Термоэлектрический преобразователь;
12. Магнитный усилитель;
13. Феррорезонансный стабилизатор напряжения;

14. Электромашинный усилитель;
15. Тахогенератор;
16. Тяговый электромагнит;
17. Логический элемент;
18. Компаратор;
19. Стабилитрон;
20. Тензорезистор;
21. Емкостной преобразователь;
22. Распределитель;
23. Полевой транзистор;
24. Кольцевой потенциометр;
25. Силовой транзистор.
26. Преобразователи положения;
27. Микропереключатели;
28. Бесконтактные путевые датчики;
29. Герконы;
30. Полупроводниковые технические средства;
31. Полупроводниковые диоды;
32. Фототранзистор;
33. Фотодиод;
34. Датчик Холла;
35. Поляризованное реле;
36. Кулачковые и электромагнитные муфты;
37. Симисторы;
38. Двухполупериодные выпрямители со средней точкой;
39. Аналого-цифровые преобразователи;
40. Цифро-аналоговые преобразователи;
41. Серводвигатели;
42. Пневмодвигатели;

- 43. Предохранители;
- 44. Ионные усилители;
- 45. Переменные конденсаторы;
- 46. Токовое реле
- 47. Редуктор;
- 48. Электронный усилитель;
- 49. Тепловые реле;
- 50. Трехпозиционное реле

Задание 2. Статические характеристики реостатных преобразователей

Вариант задания	U, В	R, Ом	L, мм
1	6	100	50
2	12	200	60
3	24	300	70
4	48	100	50
5	6	200	60
6	12	300	70
7	24	100	50
8	48	200	60
9	6	300	70
10	12	100	50
11	24	200	60
12	48	300	70
13	5	200	60
14	6	200	70
15	12	300	50
16	24	100	70
17	24	200	50
18	48	100	70
19	48	300	60
20	6	100	70
21	6	200	50
22	5	100	60
23	5	330	60
24	12	100	70
25	12	300	60
26	6	200	75
27	12	300	75
28	24	400	75
29	48	200	75
30	6	300	75

Лабораторная работа №2

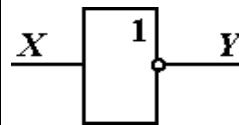
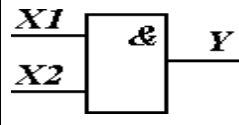
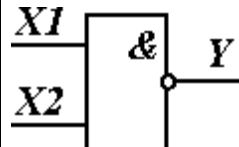
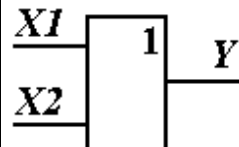
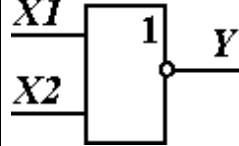
Тестирование базовых логических элементов

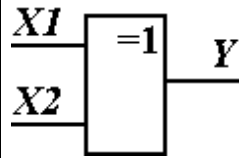
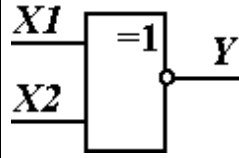
Цель работы: Изучение базовых логических элементов и простейших схем на их основе

Основные теоретические сведения

В основе всех цифровых схем лежат базовые логические элементы. В таблице 1 приведены их основные параметры

Таблица 1. Базовые логические элементы

Логическая функция	Условное графическое обозначение	Булево выражение	Таблица истинности		
			Входы		Выход
			X	Y	
НЕ		$Y = \bar{X}$	0	1	
			1	0	
			X1	X2	Y
И		$Y = X1 \cdot X2$	0	0	0
			0	1	0
			1	0	0
			1	1	1
И-НЕ		$Y = \overline{X1 \cdot X2}$	0	0	1
			0	1	1
			1	0	1
			1	1	0
ИЛИ		$Y = X1 + X2$	0	0	0
			0	1	1
			1	0	1
			1	1	1
ИЛИ-НЕ		$Y = \overline{X1 + X2}$	0	0	1
			0	1	0
			1	0	0

			1	1	0
Исключающее ИЛИ		$Y = X1 \oplus X2$	0	0	0
			0	1	1
			1	0	1
			1	1	0
Исключающее ИЛИ-НЕ		$Y = \overline{X1 \oplus X2}$	0	0	1
			0	1	0
			1	0	0
			1	1	1

Порядок выполнения работы:

1. Зарисовать схемы на карточках I-1, I-9
2. Составить таблицу истинности по каждой карточке включив в нее все задействованные в карточке входы и выходы схемы. Заполнить ее при помощи стенда ОАВТ.

(При этом положение переключателя SA1-4 вверх соответствует подаче логической единицы, а вниз – логическому нулю, если светодиод горит это означает логическую единицу на выходе схемы если светодиод не горит, то на выходе схемы логический ноль)

3. По таблице истинности определить тип каждого логического элемента изображенного на карточке λ .

Лабораторная работа №3

Сборка и тестирование простейших комбинационных узлов цифровых устройств

Цель: научиться синтезировать комбинационные узлы с использованием базовых логических элементов.

Задание 1: Синтезировать структурную схему, выполняющую функции и постройте таблицу истинности $F = \overline{A}\overline{B}\overline{E} \vee A\overline{B}\overline{D}\overline{E}$. Проанализировать правильность работы схемы по таблице истинности.

1. Компоненты-Animation-Animated Digital Switch

2. Компоненты-Digital Primitives-Standard Gates-

-Inverters-Inverter

3. Компоненты-Digital Primitives-Standard Gates-

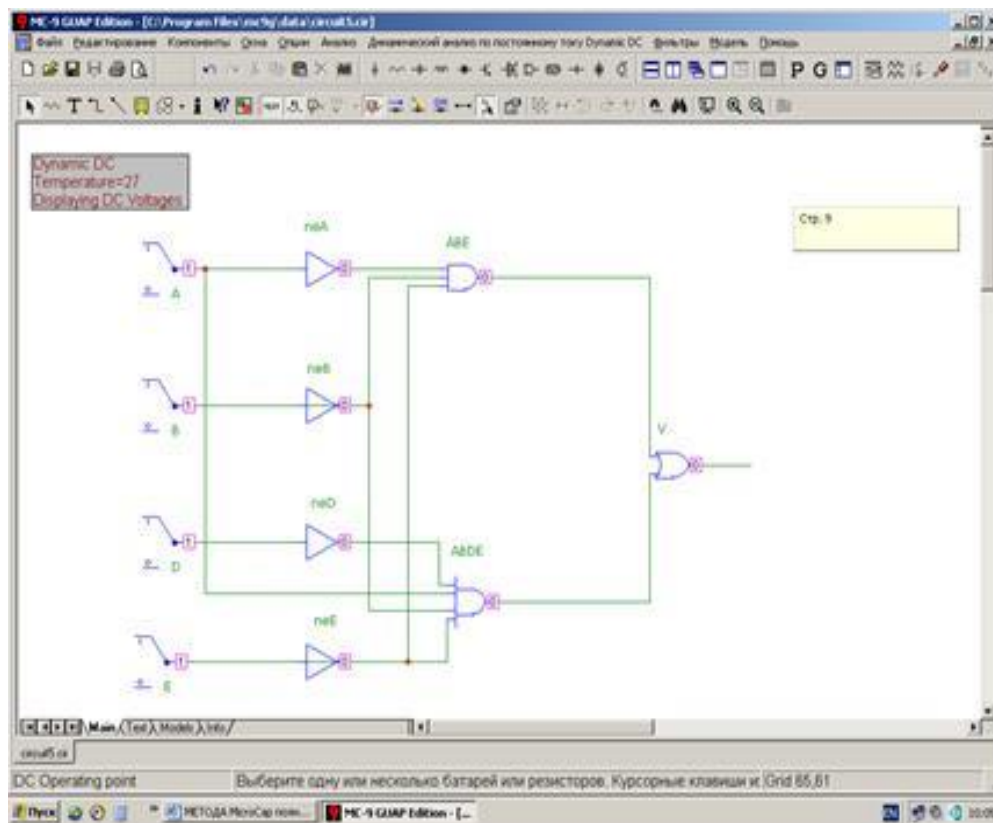
-and Gates

4. Компоненты-Digital Primitives-Standard Gates-

-or Gates

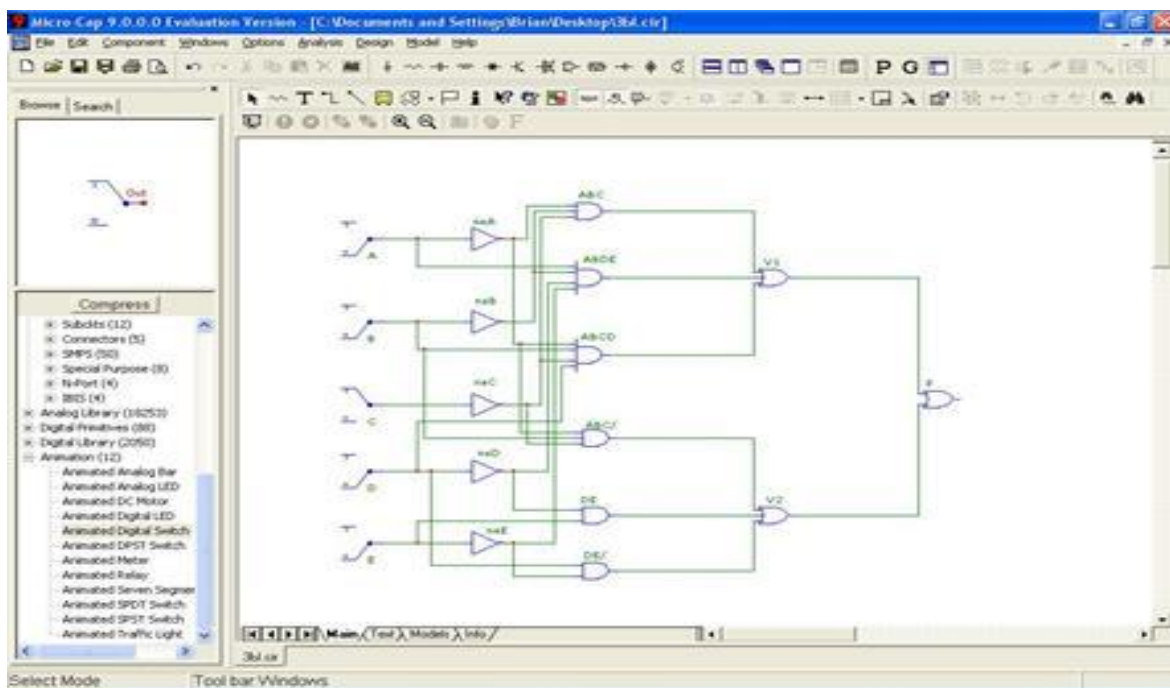
5. Анализ - динамический анализ по постоянному току

(Dynamic DC)



Задание 2: Синтезировать структурную схему, выполняющую функцию:

$F = \overline{A}B\overline{C} \vee \overline{A}B\overline{D}\overline{E} \vee \overline{A}B\overline{C}\overline{D} \vee \overline{A}B\overline{C} \vee \overline{D}E \vee D\overline{E}$. Проверить правильность работы схемы. Схема электрическая принципиальная для задания 1 представлена на Рис. 23.



Задание 3: Синтезировать структурную схему, выполняющую функцию:

№	Вариант	№	Вариант
1	$F = \overline{ABH} \vee \overline{ABDH}$	9	$F = \overline{BH} \vee \overline{ABDC}$
2	$F = \overline{ABH} \vee \overline{ABDH}$	10	$F = \overline{ABC} \vee \overline{ABCD}$
3	$F = \overline{ABC} \vee \overline{ABD}$	11	$F = \overline{ABC} \vee \overline{AHD}$
4	$F = \overline{ABC} \vee \overline{ABCD}$	12	$F = \overline{ABCD} \vee \overline{ABC}$
5	$F = \overline{ADCE} \vee \overline{ABH}$	13	$F = \overline{ABH} \vee \overline{ABCF}$
6	$F = \overline{ABK} \vee \overline{AB}$	14	$F = \overline{ABH} \vee \overline{ABDH}$
7	$F = \overline{DBAC} \vee \overline{BDH}$	15	$F = \overline{ADCE} \vee \overline{ABH}$
8	$F = \overline{AH} \vee \overline{ABH}$	16	$F = \overline{ABCD} \vee \overline{ABDH}$

Лабораторная работа №4

Комбинационные узлы на основе базовых логических элементов для экспериментального подтверждения законов алгебры логики работы автономной электроэнергетической системы

Целью эксперимента является составление и тестирование комбинационных узлов на основе базовых логических элементов, реализующих заданные логические функции законов алгебры логики.

Поскольку законы имеют вид равенств, в ходе эксперимента, отдельно собирают узлы, реализующие логические функции левой и правой частей равенства.

Экспериментально заполняют таблицы истинности логических функций левой и правой части равенства. Сравнивая эти таблицы, убеждаются в справедливости равенства.

Практическая часть:

1. Убедитесь, что устройства, используемые в эксперименте, отключены от сети электропитания.
2. Соберите исследуемую логическую цепь на модуле.
3. Включите выключатель «СЕТЬ» блока испытания цифровых устройств А1.
4. Протестируйте работу логической схемы. При необходимости изменения исследуемой схемы отключите выключатель «Питание» блока испытания цифровых устройств «Логические элементы и триггеры», измените схему, включите выключатель «Питание».
5. По результатам тестирования заполните таблицу истинности для заданной логической функции.
6. По результатам тестирования заполните таблицы истинности для схем, реализующих левую и правую части проверяемого равенства.

Таблица истинности для логической функции двух переменных:

x_0	0	1	0	1
x_1	0	0	1	1
$y = f(x_0, x_1)$				

Таблица истинности для логической функции трёх переменных:

x_0	0	1	0	1	0	1	0	1
x_1	0	0	1	1	0	0	1	1
x_2	0	0	0	0	1	1	1	1
$y = f(x_0, x_1, x_2)$								

Таблица истинности для логической функции четырёх переменных:

x_0	0	1	0	1	0	1	0	1	0	1	0	1	0	1	0	1
x_1	0	0	1	1	0	0	1	1	0	0	1	1	0	0	1	1
x_2	0	0	0	0	1	1	1	1	0	0	0	0	1	1	1	1
x_3	0	0	0	0	0	0	0	0	1	1	1	1	1	1	1	1
$y = f(x_0, x_1, x_2, x_3)$																

Сравните таблицы истинности для левой и правой частей равенства и убедитесь в выполнении законов алгебры логики.

По завершении работы отключите выключатель «СЕТЬ» блока программируемого реле *AI* и автоматический выключатель в однофазном источнике питания *GI*.

Критерии оценки ответов на лабораторные работы:

Таблица 1.

Шкала и критерии оценивания уровня освоения дисциплинарных частей компетенций, приобретаемых при выполнении лабораторных работ

Балл	Уровень освоения	Критерии оценивания уровня освоения дисциплинарных компетенций после изучения учебного материала
5	Максимальный уровень	Студент правильно выполнил задание. Показал отличные владения навыками применения полученных знаний и умений при решении профессиональных задач в рамках усвоенного учебного материала. Ответил на все дополнительные вопросы на защите.
4	Средний уровень	Студент выполнил задание с небольшими неточностями. Показал хорошие владения навыками применения полученных знаний и умений при решении профессиональных задач в рамках усвоенного учебного материала. Ответил на большинство дополнительных вопросов.
3	Минимальный уровень	Студент выполнил задание с существенными неточностями. Показал удовлетворительное владение навыками применения

		полученных знаний и умений при решении профессиональных задач в рамках усвоенного учебного материала. При ответах на дополнительные вопросы было допущено много неточностей
2	Минимальный уровень не достигнут	При выполнении задания студент продемонстрировал недостаточный уровень владения умениями и навыками при решении профессиональных задач в рамках усвоенного учебного материала. При ответах на дополнительные вопросы было допущено множество неточностей

3 семестр *Вопросы к зачёту*

1. Функциональные характеристики
2. Пассивные элементы электрической цепи Линейные измерительные преобразователи
3. Полупроводниковые элементы
4. Операционные усилители
5. Активные фильтры
6. Логические интегральные схемы
7. Микроконтроллеры AT91SAM7
8. Автоматическое управление производством и распределением электроэнергии.
9. Автоматическое управление как информационный процесс.
10. Сигналы автоматических устройств.
11. Функциональные части и элементы автоматических устройств.
12. Структурная схема автоматической системы управления производством и распределением электроэнергии
13. Автоматическое управление производством и
14. распределением электроэнергии.
15. Автоматическое управление как информационный процесс.
16. Сигналы автоматических устройств.
17. Функциональные части и элементы
18. автоматических устройств
19. Что такое «управляемые объекты»
20. Содержание и назначение данного курса
21. Что такое «автоматическая информационная система»
22. Основные виды сигналов

23. Перечислить основные функциональные части схемы автоматического управляющего устройства
24. Какие различаются виды обратной связи
Как получаются импульсная и переходная временные характеристики функционального элемента автоматического устройства
25. Какие известны методы получения z-передаточной функции цифрового элемента из p-передаточной функции его аналогового прототипа
26. Как получается релейная проходная характеристика из непрерывной проходной характеристики
27. Что понимается под погрешностями преобразования сигнала
28. Что понимается под относительным уровнем сигнала, в частности выходного сигнала функционального элемента
29. Что представляет собой информационная способность функционального элемента

**Контрольно-измерительные материалы к дисциплине
«Элементы автоматических устройств»**

Билеты к зачету

Грозненский государственный нефтяной технический университет им.акад. М.Д. Миллионщикова
Институт энергетики
Группа АНП-23м Семестр 3
Дисциплина "Элементы систем автоматики"
Билет № 1

1. Полупроводниковые элементы
2. Функциональные характеристики

Подпись преподавателя _____ Подпись заведующего кафедрой _____

Грозненский государственный нефтяной технический университет им.акад. М.Д. Миллионщикова
Институт энергетики
Группа АНП-23м Семестр 3
Дисциплина "Элементы систем автоматики"
Билет № 2

1. Что представляет собой информационная способность функционального элемента
2. Операционные усилители

Подпись преподавателя _____ Подпись заведующего кафедрой _____

Грозненский государственный нефтяной технический университет им.акад. М.Д. Миллионщикова
Институт энергетики
Группа АНП-23м Семестр 3
Дисциплина "Элементы систем автоматики"
Билет № 3

1. Какие различаются виды обратной связи Как получаются импульсная и переходная временные характеристики функционального элемента автоматического устройства
2. Операционные усилители

Подпись преподавателя _____ Подпись заведующего кафедрой _____

Грозненский государственный нефтяной технический университет им.акад. М.Д. Миллионщикова
Институт энергетики
Группа АНП-23м Семестр 3
Дисциплина "Элементы систем автоматики"
Билет № 4

1. Сигналы автоматических устройств.
2. Что понимается под относительным уровнем сигнала, в частности выходного сигнала функционального элемента

Подпись преподавателя _____ Подпись заведующего кафедрой _____

Грозненский государственный нефтяной технический университет им.акад. М.Д. Миллионщикова
Институт энергетики
Группа АНП-23м Семестр 3
Дисциплина "Элементы систем автоматики"
Билет № 5

1. Функциональные части и элементы автоматических устройств
2. Что представляет собой информационная способность функционального элемента

Подпись преподавателя _____ Подпись заведующего кафедрой _____

Грозненский государственный нефтяной технический университет им.акад. М.Д. Миллионщикова
Институт энергетики
Группа АНП-23м Семестр 3
Дисциплина "Элементы систем автоматики"
Билет № 6

1. Функциональные характеристики
2. Пассивные элементы электрической цепи Линейные измерительные преобразователи

Подпись преподавателя _____ Подпись заведующего кафедрой _____

Грозненский государственный нефтяной технический университет им.акад. М.Д. Миллионщикова
Институт энергетики
Группа АНП-23м Семестр 3
Дисциплина "Элементы систем автоматики"
Билет № 7

1. Логические интегральные схемы
2. Как получается релейная проходная характеристика из непрерывной проходной характеристики

Подпись преподавателя _____ Подпись заведующего кафедрой _____

Грозненский государственный нефтяной технический университет им.акад. М.Д. Миллионщикова
Институт энергетики
Группа АНП-23м Семестр 3
Дисциплина "Элементы систем автоматики"
Билет № 8

1. Логические интегральные схемы
2. Сигналы автоматических устройств.

Подпись преподавателя _____ Подпись заведующего кафедрой _____

Грозненский государственный нефтяной технический университет им.акад. М.Д. Миллионщикова
Институт энергетики
Группа АНП-23м Семестр 3
Дисциплина "Элементы систем автоматики"
Билет № 9

1. Автоматическое управление производством и распределением электроэнергии.
2. Операционные усилители

Подпись преподавателя _____ Подпись заведующего кафедрой _____

Грозненский государственный нефтяной технический университет им.акад. М.Д. Миллионщикова
Институт энергетики
Группа АНП-23м Семестр 3
Дисциплина "Элементы систем автоматики"
Билет № 10

1. Автоматическое управление как информационный процесс.
2. Операционные усилители

Подпись преподавателя _____ Подпись заведующего кафедрой _____

Грозненский государственный нефтяной технический университет им.акад. М.Д. Миллионщикова
Институт энергетики
Группа АНП-23м Семестр 3
Дисциплина "Элементы систем автоматики"
Билет № 11

1. Какие известны методы получения z-передаточной функции цифрового элемента из p-передаточной функции его аналогового прототипа
2. Что понимается под погрешностями преобразования сигнала

Подпись преподавателя _____ Подпись заведующего кафедрой _____

Грозненский государственный нефтяной технический университет им.акад. М.Д. Миллионщикова
Институт энергетики
Группа АНП-23м Семестр 3
Дисциплина "Элементы систем автоматики"
Билет № 12

1. Пассивные элементы электрической цепи Линейные измерительные преобразователи
2. Логические интегральные схемы

Подпись преподавателя _____ Подпись заведующего кафедрой _____

Грозненский государственный нефтяной технический университет им.акад. М.Д. Миллионщикова
Институт энергетики
Группа АНП-23м Семестр 3
Дисциплина "Элементы систем автоматики"
Билет № 13

1. Что представляет собой информационная способность функционального элемента
2. Функциональные части и элементы автоматических устройств. Структурная схема автоматической системы управления

Подпись преподавателя _____ Подпись заведующего кафедрой _____

Грозненский государственный нефтяной технический университет им.акад. М.Д. Миллионщикова
Институт энергетики
Группа АНП-23м Семестр 3
Дисциплина "Элементы систем автоматики"
Билет № 14

1. Автоматическое управление производством и распределением электроэнергии.
2. Логические интегральные схемы

Подпись преподавателя _____ Подпись заведующего кафедрой _____

Грозненский государственный нефтяной технический университет им.акад. М.Д. Миллионщикова
Институт энергетики
Группа АНП-23м Семестр 3
Дисциплина "Элементы систем автоматики"
Билет № 15

1. Что понимается под погрешностями преобразования сигнала
2. Что представляет собой информационная способность функционального элемента

Подпись преподавателя _____ Подпись заведующего кафедрой _____

Грозненский государственный нефтяной технический университет им.акад. М.Д. Миллионщикова
Институт энергетики
Группа АНП-23м Семестр 3
Дисциплина "Элементы систем автоматики"
Билет № 16

1. Микроконтроллеры AT91SAM7
2. Что понимается под погрешностями преобразования сигнала

Подпись преподавателя _____ Подпись заведующего кафедрой _____

Грозненский государственный нефтяной технический университет им.акад. М.Д. Миллионщикова
Институт энергетики
Группа АНП-23м Семестр 3
Дисциплина "Элементы систем автоматики"
Билет № 17

1. Операционные усилители
2. Что понимается под погрешностями преобразования сигнала

Подпись преподавателя _____ Подпись заведующего кафедрой _____

Грозненский государственный нефтяной технический университет им.акад. М.Д. Миллионщикова
Институт энергетики
Группа АНП-23м Семестр 3
Дисциплина "Элементы систем автоматики"
Билет № 18

1. Полупроводниковые элементы
2. Активные фильтры

Подпись преподавателя _____ Подпись заведующего кафедрой _____

Грозненский государственный нефтяной технический университет им.акад. М.Д. Миллионщикова
Институт энергетики
Группа АНП-23м Семестр 3
Дисциплина "Элементы систем автоматики"
Билет № 19

1. Что такое «управляемые объекты»
2. Функциональные части и элементы автоматических устройств. Структурная схема автоматической системы управления

Подпись преподавателя _____ Подпись заведующего кафедрой _____

Грозненский государственный нефтяной технический университет им.акад. М.Д. Миллионщикова
Институт энергетики
Группа АНП-23м Семестр 3
Дисциплина "Элементы систем автоматики"
Билет № 20

1. Сигналы автоматических устройств.
2. Автоматическое управление производством и распределением электроэнергии.

Подпись преподавателя _____ Подпись заведующего кафедрой _____

Грозненский государственный нефтяной технический университет им.акад. М.Д. Миллионщикова
Институт энергетики
Группа АНП-23м Семестр 3
Дисциплина "Элементы систем автоматики"
Билет № 21

1. Микроконтроллеры AT91SAM7
2. Полупроводниковые элементы

Подпись преподавателя _____ Подпись заведующего кафедрой _____

Грозненский государственный нефтяной технический университет им.акад. М.Д. Миллионщикова
Институт энергетики
Группа АНП-23м Семестр 3
Дисциплина "Элементы систем автоматики"
Билет № 22

1. Что такое «управляемые объекты»
2. Производство и распределение электроэнергии

Подпись преподавателя _____ Подпись заведующего кафедрой _____

Грозненский государственный нефтяной технический университет им.акад. М.Д. Миллионщикова
Институт энергетики
Группа АНП-23м Семестр 3
Дисциплина "Элементы систем автоматики"
Билет № 23

1. Основные виды сигналов
2. Что такое «автоматическая информационная система»

Подпись преподавателя _____ Подпись заведующего кафедрой _____

Грозненский государственный нефтяной технический университет им.акад. М.Д. Миллионщикова
Институт энергетики
Группа АНП-23м Семестр 3
Дисциплина "Элементы систем автоматики"
Билет № 24

1. Полупроводниковые элементы
2. Автоматическое управление как информационный процесс.

Подпись преподавателя _____ Подпись заведующего кафедрой _____

Грозненский государственный нефтяной технический университет им.акад. М.Д. Миллионщикова
Институт энергетики
Группа АНП-23м Семестр 3
Дисциплина "Элементы систем автоматики"
Билет № 25

1. Логические интегральные схемы
2. Какие различаются виды обратной связи Как получаются импульсная и переходная временные характеристики функционального элемента автоматического устройства

Подпись преподавателя _____ Подпись заведующего кафедрой _____

Критерии оценок итогового контроля (зачет):

Зачтено	выставляется при условии, если студент показывает хорошие знания изученного учебного материала
Не зачтено	выставляется при наличии серьезных упущений в процессе изложения учебного материала

СПИСОК РЕКОМЕНДУЕМОЙ ЛИТЕРАТУРЫ

1. Глазырин, В. Е. Элементы автоматических устройств : учебное пособие / В. Е. Глазырин, Г. В. Глазырин. — Новосибирск : Новосибирский государственный технический университет, 2011. — 130 с
2. Куксин, А. В. Релейная защита и автоматические системы управления устройствами электроснабжения : учебное пособие для СПО / А. В. Куксин. — Саратов, Москва : Профобразование, Ай Пи Ар Медиа, 2020. — 179 с.

Дополнительная литература

1. Левин, В. М. Диагностика и эксплуатация оборудования электрических сетей. Часть 1 : учебное пособие / В. М. Левин. — Новосибирск : Новосибирский государственный технический университет, 2011. — 116 с
2. Соколов, В. Ю. Энергосбережение в системах жизнеобеспечения : учебное пособие для СПО / В. Ю. Соколов, С. В. Митрофанов, А. В. Садчиков. — Саратов : Профобразование, 2020. — 200

