

Документ подписан простой электронной подписью

Информация о владельце:

ФИО: Минцаев Мухамед Шаварш

Должность: Ректор

Дата подписания: 14.09.2023 13:50:15

Уникальный программный ключ:

236bcc35c296f119d6aafdc22836b21db52dbc07971a86865a5825191a4304cc

МИНИСТЕРСТВО НАУКИ И ВЫСШЕГО ОБРАЗОВАНИЯ РОССИЙСКОЙ ФЕДЕРАЦИИ

ФЕДЕРАЛЬНОЕ ГОСУДАРСТВЕННОЕ БЮДЖЕТНОЕ ОБРАЗОВАТЕЛЬНОЕ

УЧРЕЖДЕНИЕ ВЫСШЕГО ОБРАЗОВАНИЯ

«ГРОЗНЕНСКИЙ ГОСУДАРСТВЕННЫЙ НЕФТЯНОЙ ТЕХНИЧЕСКИЙ УНИВЕРСИТЕТ

ИМЕНИ АКАДЕМИКА М.Д.МИЛЛИОНЩИКОВА»

Прикладная механика и инженерная графика

УТВЕРЖДЕН

на заседании кафедры
«_25»__06__2023 г., протокол №6_
Заведующий кафедрой



М.А. Саидов

ФОНД ОЦЕНОЧНЫХ СРЕДСТВ ПО УЧЕБНОЙ ДИСЦИПЛИНЕ

«Инженерная и компьютерная графика»

Направление

13.03.01 Теплоэнергетика и теплотехника

Направленность (профиль)

«Тепловые электрические станции»

«Энергообеспечение предприятий»

Квалификация

бакалавр

Составитель



А.А. Шуаипов

Грозный – 2023

**ПАСПОРТ
ФОНДА ОЦЕНОЧНЫХ СРЕДСТВ ПО УЧЕБНОЙ ДИСЦИПЛИНЕ**

Теория механизмов и машин
(наименование дисциплины)

№ п/п	Контролируемые разделы (темы) дисциплины	Код контролируемой компетенции (или ее части)	Наименование оценочного средства
1	Метод проекции Способы заданий геометрических образов	(ОПК-5)	ТЕСТ
2	Способы преобразования комплексного чертежа. Введение новых плоскостей проекций	(ОПК-5)	ТЕСТ
3	Поверхности. Образование поверхностей. Классификация	(ОПК-5)	ТЕСТ
4	Обобщенные позиционные задачи	(ОПК-5)	ТЕСТ

ПЕРЕЧЕНЬ ОЦЕНОЧНЫХ СРЕДСТВ

№ п/п	Наименование оценочного средства	Краткая характеристика оценочного средства	Представление оценочного средства в фонде
1	<i>Тестовые задания</i>	Средство контроля усвоения учебного материала темы, раздела или разделов дисциплины, организованное как учебное занятие в виде тестов	Тесты по разделам дисциплины

ВОПРОСЫ ДЛЯ ТЕСТОВЫХ ЗАДАНИЙ

1. Предмет «Инженерная графика», цели и задачи

История развития дисциплины

Стандарты ЕСКД, требования предъявляемые стандартами ЕСКД

2. Основные стандарты – форматы, линии, шрифты, масштаб

Оформление чертежей, построение углового штампа

3. Изображения – виды, разрезы, сечения. Определение вида, разрезов и сечений
Расположение основных видов, пример построения
4. Построение проекционного чертежа, примеры построения
5. Простые разрезы – примеры построения
Сложные разрезы – примеры построения
Местные разрезы – примеры построения
6. Аксонометрические проекции
Определения изометрических проекций (прямоугольная изометрическая проекция).
Вывод коэффициента искажения при построении изометрических проекций.
Расположение осей в прямоугольной изометрии
7. Построение в изометрии окружностей (эллипсов)
8. Геометрические фигуры в изометрии
Построение геометрических фигур в изометрии (призма, цилиндр, деталь)
Построение изометрии детали с вырезом одной четверти
9. Резьбы, виды резьб, обозначение и применение резьб
10. Изображение резьбы на чертеже, резьбовые детали и их соединения
11. Построение резьбовых деталей: гайка, шпилька, болт
12. Построение изображения соединения болтом, винтом, шпилькой
Выполнение эскизов, определение
13. Правила выполнения эскизов – пример построения
14. Построение рабочих чертежей. Примеры построения
15. Изображение сборочных единиц, примеры построения сборочных единиц
16. Оформление сборочных чертежей
Спецификации на сборочных чертежах

КОМПЛЕКТ ТЕСТОВЫХ ЗАДАНИЙ

Задание 1.

Вопрос 1. Какими размерами определяются форматы чертежных листов?

- 1) Любыми произвольными размерами, по которым вырезан лист;
- 2) Обрамляющей линией (рамкой формата), выполняемой сплошной основной линией;
- 3) Размерами листа по длине;
- 4) Размерами внешней рамки, выполняемой сплошной тонкой линией;
- 5) Размерами листа по высоте.

Вопрос 2. Где располагается основная надпись чертежа по форме 1 на чертежном листе?

- 1) Посередине чертежного листа;
- 2) В левом верхнем углу, примыкая к рамке формата;
- 3) В правом нижнем углу;
- 4) В левом нижнем углу;
- 5) В правом нижнем углу, примыкая к рамке формата.

Вопрос 3. Толщина сплошной основной линии в зависимости от сплошности изображения и формата чертежа лежит в следующих пределах?

- 1) 0,5 2,0 мм.;
- 2) 1,0 1,5 мм.;
- 3) 0,5 1,4 мм.;
- 4) 0,5 1,0 мм.;
- 5) 0,5 1,5 мм.

Вопрос 4. По отношению к толщине основной линии толщина разомкнутой линии составляет?

- 1) (0,5 1,0) S;
- 2) (1,0 2,0) S;
- 3) (1,0 2,5) S;
- 4) (0,8 1,5) S;
- 5) (1,0 1,5) S.

Вопрос 5. Масштабы изображений на чертежах должны выбираться из следующего ряда?

- 1) 1:1; 1:2; 1:2,5; 1:3; 1:4; 1:5; 2:1; 2,5:1; 3:1; 4:1; 5:1.....
- 2) 1:1; 1:2; 1:2,5; 1:4; 1:5; 2:1; 2,5:1; 4:1; 5:1.....
- 3) 1:1; 1:2; 1:4; 1:5; 2:1; 4:1; 5:1.....
- 4) 1:2; 1:2,5; 1:4; 1:5; 2:1; 2,5:1; 4:1; 5:1.....
- 5) 1:1; 1:2,5; 1:5; 2:1; 2,5:1; 5:1.....

Задание 2.

Вопрос 1. Размер шрифта h определяется следующими элементами?

- 1) Высотой строчных букв;
- 2) Высотой прописных букв в миллиметрах;
- 3) Толщиной линии шрифта;
- 4) Шириной прописной буквы А, в миллиметрах;

5) Расстоянием между буквами.

Вопрос 2. ГОСТ устанавливает следующие размеры шрифтов в миллиметрах?

- 1) 1; 2; 3; 4; 5; 6; 7; 8; 9; 10.....
- 2) 1,5; 2,5; 3,5; 4,5; 5,5; 6,5.....
- 3) 2; 4; 6; 8; 10; 12.....
- 4) 1,8; 2,5; 3,5; 5; 7; 10; 14; 20.....
- 5) 1; 3; 5; 7; 9; 11;13.....

Вопрос 3. Толщина линии шрифта d зависит от?

- 1) От толщины сплошной основной линии S;
- 2) От высоты строчных букв шрифта;
- 3) От типа и высоты шрифта;
- 4) От угла наклона шрифта;
- 5) Не зависит ни от каких параметров и выполняется произвольно.

Вопрос 4. В соответствии с ГОСТ 2.304-81 шрифты типа А и Б выполняются?

- 1) Без наклона и с наклоном 600;
- 2) Без наклона и с наклоном около 750;
- 3) Только без наклона;
- 4) Без наклона и с наклоном около 1150;
- 5) Только с наклоном около 750.

Вопрос 5. Какой может быть ширина букв и цифр стандартных шрифтов?

- 1) Ширина букв и цифр одинакова;
- 2) Ширина всех букв одинакова, а всех цифр другая;
- 3) Ширина абсолютно всех букв и цифр произвольная;
- 4) Ширина букв и цифр определяются высотой строчных букв;
- 5) Ширина букв и цифр определяются размером шрифта.

Задание 3.

Вопрос 1. В каких единицах измерения указываются линейные и угловые размеры на чертежах?

- 1) В сотых долях метра и градусах;
- 2) В микронах и секундах;
- 3) В метрах, минутах и секундах;
- 4) В дюймах, градусах и минутах;
- 5) В миллиметрах, градусах минутах и секундах.

Вопрос 2. При нанесении размера дуги окружности (части окружности) используют следующий знак?

- 1) R;
- 2) Æ ;
- 3) $\text{Æ} \times 2$;
- 4) Нет специального обозначения;
- 5) Сфера.

Вопрос 3. На (Рис. С3-1) показаны шрифты правильных и ошибочных расположений размерных линий. Определите, под каким номером обозначен правильный чертеж?

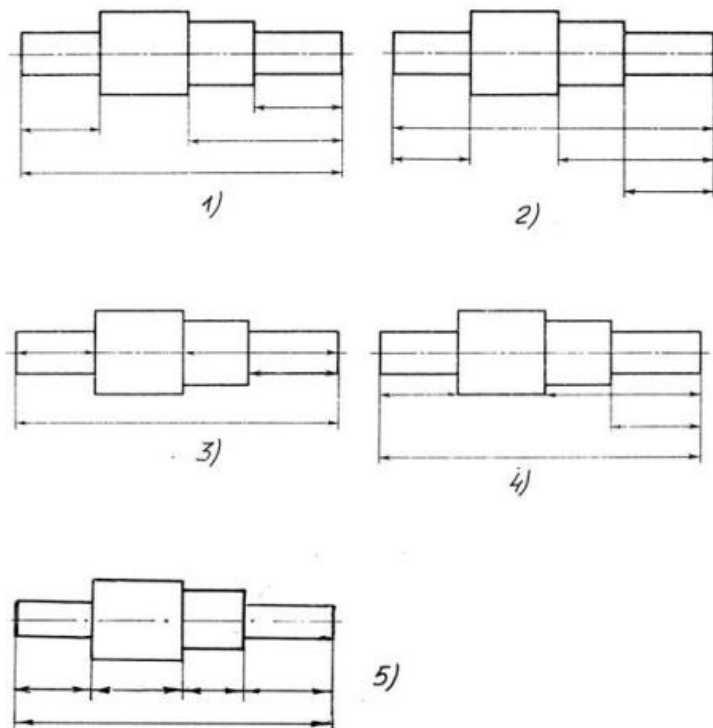


Рис. С3-1.

- 1) Правильный вариант ответа №1;
- 2) Правильный вариант ответа №2;
- 3) Правильный вариант ответа №3;
- 4) Правильный вариант ответа №4;
- 5) Правильный вариант ответа №5;

Вопрос 4. Определите, на каком чертеже правильно записаны размерные числа (см. Рис. С3-2)?

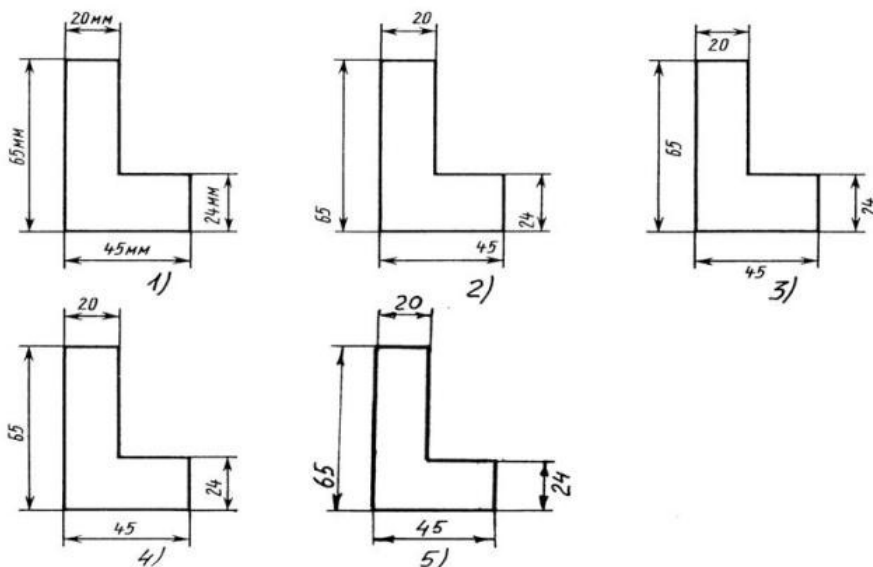


Рис. С3-2.

- 1) Правильный вариант ответа №1;
- 2) Правильный вариант ответа №2;
- 3) Правильный вариант ответа №3;
- 4) Правильный вариант ответа №4;
- 5) Правильный вариант ответа №5;

Вопрос 5. На каком чертеже правильно нанесены величины диаметра и квадрата (см. Рис. СЗ-3)?

- 1) Правильный вариант ответа №1;
- 2) Правильный вариант ответа №2;
- 3) Правильный вариант ответа №3;
- 4) Правильный вариант ответа №4;
- 5) Правильный вариант ответа №5;

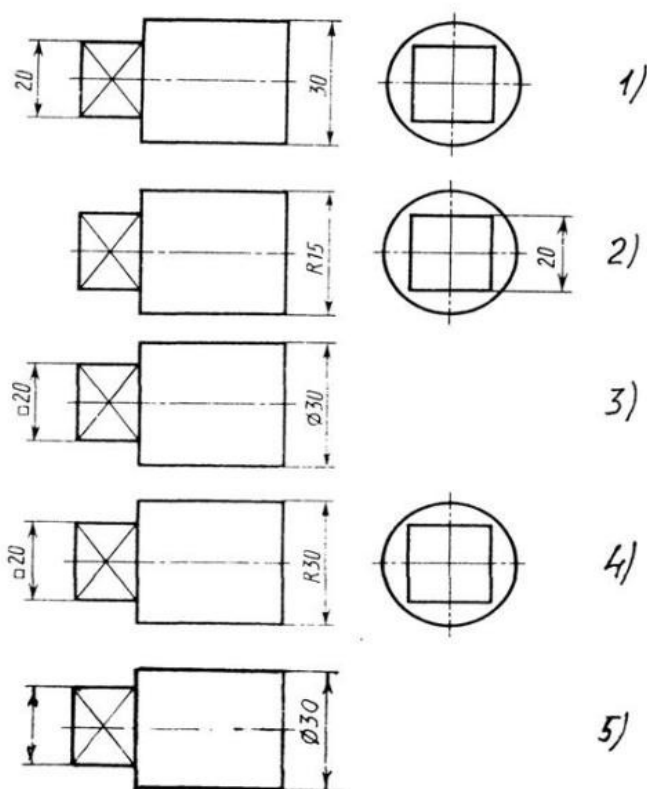


Рис. СЗ-3

Задание 4.

Вопрос 1. Какими линиями выполняют вспомогательные построения при выполнении элементов геометрических построений?

- 1) Сплошными основными;
- 2) Сплошными тонкими;
- 3) Штрих-пунктирными;
- 4) Штриховыми;
- 5) Сплошной волнистой.

Вопрос 2. На каком расстоянии от контура рекомендуется проводить размерные линии?

- 1) Не более 10 мм;
- 2) От 7 до 10 мм;
- 3) От 6 до 10 мм;
- 4) От 1 до 5 мм;
- 5) Не более 15 мм.

Вопрос 3. На каком расстоянии друг от друга должны быть параллельные размерные линии?

- 1) Не более 7 мм;
- 2) Не более 10 мм;
- 3) От 7 до 10 мм;
- 4) От 6 до 10 мм;
- 5) Не менее 17 мм.

Вопрос 4. Чему должен быть равен раствор циркуля при делении окружности на шесть равных частей?

- 1) Диаметру окружности.
- 2) Половине радиуса окружности.
- 3) Двум радиусам окружности.
- 4) Двум диаметрам окружности.
- 5) Радиусу окружности.

Вопрос 5. В каком случае показано правильное расположение центровых линий окружностей (см. Рис. СЗ-4)?

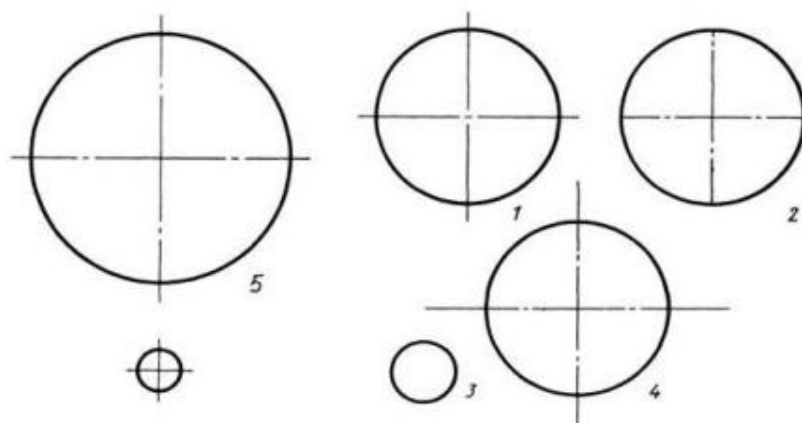


Рис. СЗ-4.

- 1) Правильный вариант ответа №1;
- 2) Правильный вариант ответа №2;
- 3) Правильный вариант ответа №3;
- 4) Правильный вариант ответа №4;
- 5) Правильный вариант ответа №5;

Задание 5.

Вопрос 1. В каком месте должна находиться точка сопряжения дуги с дугой?

- 1) В центре дуги окружности большего радиуса;
- 2) На линии, соединяющей центры сопряжений дуг;
- 3) В центре дуги окружности меньшего радиуса;
- 4) В любой точке дуги окружности большего радиуса;
- 5) Это место определить невозможно.

Вопрос 2. Уклон 1:5 означает, что длина одного катета прямоугольного треугольника равна?

- 1) Одной единице, а другого четыре;
- 2) Пяти единицам, а другого тоже пяти;
- 3) Пяти единицам, а другого десяти;

- 4) Двум единицам, а другого восьми;
- 5) Одной единице, а другого пяти.

Вопрос 3. Какие проставляются размеры при выполнении чертежа в масштабе, отличном от 1:1?

- 1) Те размеры, которые имеет изображение на чертеже;
- 2) Увеличение в два раза;
- 3) Уменьшение в четыре раза;
- 4) Независимо от масштаба изображения ставятся реальные размеры изделия;
- 5) Размеры должны быть увеличены или уменьшены в соответствии с масштабом.

Вопрос 4. Конусность 1:4 означает, что?

- 1) Диаметр основания составляет 1 часть, а высота 4 части;
- 2) Диаметр основания составляет 4 части, а высота 1 часть;
- 3) Диаметр основания составляет 1 часть, а высота 5 частей;
- 4) Соотношение величин диаметра и высоты конуса одинакова;
- 5) Диаметр составляет третью часть от высоты конуса.

Вопрос 5. На каком чертеже (см. Рис. С3-5) рационально нанесены величины радиусов, диаметров, толщины деталей и размеры, определяющие расположение отверстий?

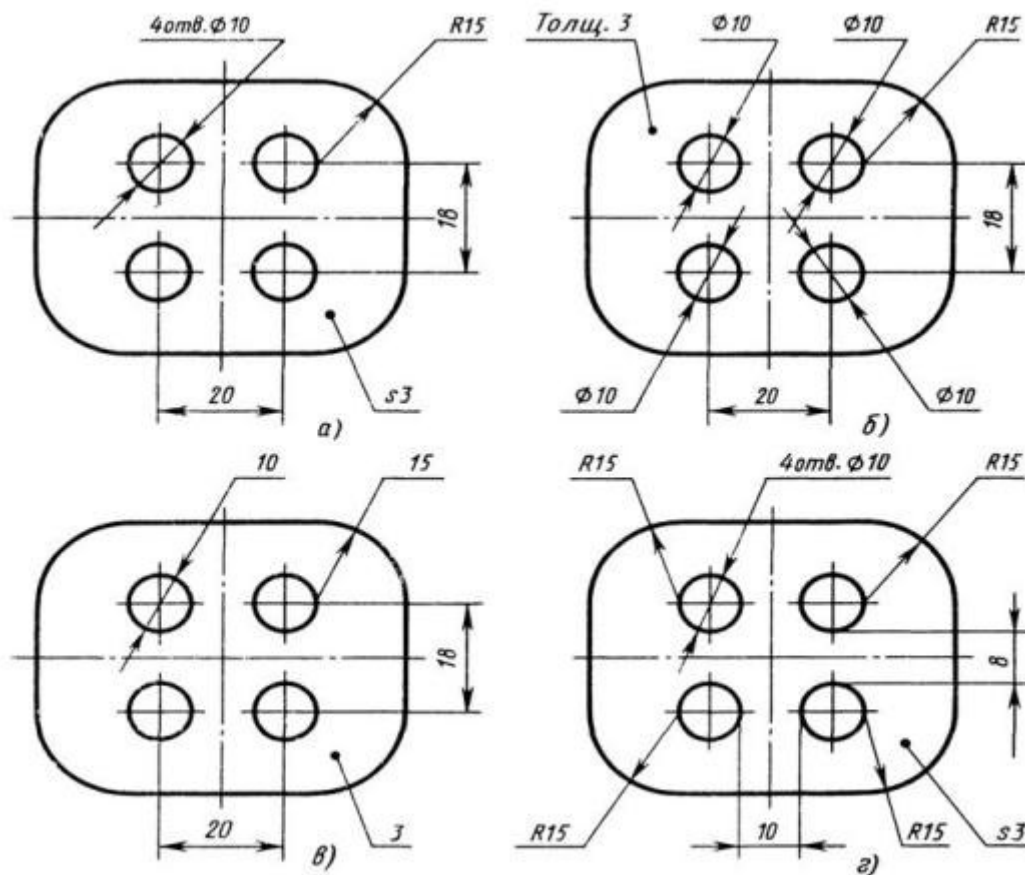


Рис. С3-5.

- 1) На первом чертеже;
- 2) На втором чертеже;
- 3) На третьем чертеже;
- 4) На четвертом чертеже;

5) Нет правильного ответа.

Задание 6.

Вопрос 1. Точка может быть однозначно определена в пространстве, если она спроецирована?

- 1) На две плоскости проекций;
- 2) На одну плоскость проекций;
- 3) На ось x ;
- 4) На три плоскости проекций;
- 5) На плоскость проекций V .

Вопрос 2. Как расположена в пространстве горизонтальная плоскость проекций? Координатного треугольника?

- 1) Параллельно оси x ;
- 2) Перпендикулярно оси y ;
- 3) Параллельно угловой линии горизонта;
- 4) Параллельно плоскости V ;
- 5) Параллельно оси z .

Вопрос 3. Профильная плоскость проекций для координатного трехгранника вводится?

- 1) Параллельно плоскости V ;
- 2) Параллельно плоскости H ;
- 3) Перпендикулярно оси y ;
- 4) Перпендикулярно оси z ;
- 5) Перпендикулярно плоскостям H и V .

Вопрос 4. Трехгранный комплексный чертёж образуется?

- 1) Поворотом плоскости H вверх, а плоскости W вправо;
- 2) Поворотом плоскости H вниз, а плоскости W влево;
- 3) Поворотом плоскости H вниз, а плоскости W вправо на 90° ;
- 4) Поворотом плоскости H вниз, а плоскости W вправо на 180° ;
- 5) Поворотом только плоскости W вправо на 90° .

Вопрос 5. Линия связи на трехкартинном комплексном чертеже, соединяющая горизонтальную и фронтальную проекции точек, проходит?

- 1) Параллельно оси x ;
- 2) Под углом 60° к оси z ;
- 3) Под углом 75° к оси x ;
- 4) Под углом 90° к оси x ;
- 5) Под углом 90° к оси y .

Задание 7.

Вопрос 1. Отрезок общего положения в пространстве расположен?

- 1) Перпендикулярно оси z ;
- 2) Под углом 30° к оси z , 60° к оси y ;
- 3) Параллельно оси x ;
- 4) Под углом 90° к плоскости W ;
- 5) Под углом 60° к плоскости H .

Вопрос 2. Фронтально-проецирующая прямая - это прямая, которая?

- 1) Параллельно оси x ;
- 2) Перпендикулярно плоскости V ;

- 3) Перпендикулярно плоскости H ;
- 4) Параллельно оси z ;
- 5) Параллельно плоскости V .

Вопрос 3. Горизонтальная прямая или сокращенно горизонталь расположена?

- 1) Параллельно плоскости H ;
- 2) Перпендикулярно плоскости H ;
- 3) Перпендикулярно оси x ;
- 4) Параллельно плоскости V ;
- 5) Перпендикулярно плоскости W .

Вопрос 4. Сколько Вы знаете вариантов задания проекций плоскостей на комплексном чертеже?

- 1) Два;
- 2) Три и четыре дополнительных;
- 3) Семь;
- 4) Пять;
- 5) Шесть основных и три дополнительных.

Вопрос 5. Может ли фронтально-проецирующая плоскость одновременно быть профильной плоскостью?

- 1) Нет, никогда;
- 2) Может, если она наклонена к плоскости W под углом 60° ;
- 3) Может, если она наклонена к плоскости H под углом 75° ;
- 4) Может, если она параллельна профильной плоскости проекций W ;
- 5) Является профильной плоскостью в любом случае.

Задание 8.

Вопрос 1. Для построения проекции точки в прямоугольной приведенной изометрии пользуются следующим правилом?

- 1) Откладывают по всем осям отрезки, равные натуральным величинам координат;
- 2) По осям x и z откладывают натуральные величины координат, но y - в 3 раза меньше;
- 3) По осям x и y откладывают натуральные величины координат, но z - в 2 раза меньше;
- 4) По осям x и z откладывают натуральные величины координат, но y - в 2 раза меньше;
- 5) По x , y и z откладывают величины, в 2 раза меньше, чем натуральная величина.

Вопрос 2. В прямоугольной приведенной изометрии проекции окружности в плоскостях, параллельных трем плоскостям координатного трехгранника будут?

- 1) Все три разные;
- 2) В плоскостях $хоу$ и $уоз$ одинаковые, а в плоскости $хоз$ – другая;
- 3) Все три одинаковые;
- 4) В плоскостях $хоу$ и $хоз$ одинаковые, а в плоскости $уоз$ – другая;
- 5) В плоскостях $хоу$ и $уоз$ одинаковые, а в плоскости $хоз$ - в 2 раза меньше.

Вопрос 3. Как располагаются координатные оси в прямоугольной изометрии относительно друг друга?

- 1) Произвольно все три оси;
- 2) x и y под углами 180° , а z под углами 90° к ним;
- 3) x и y под углами 90° , а z под углами 135° к ним;
- 4) Под углами 120° друг к другу;
- 5) x и y под углом 120° друг к другу, а z под углом 90° к оси x .

Вопрос 4. Как располагаются оси в прямоугольной диметрии по отношению к горизонтальной прямой?

- 1) z вертикально; x и y под углами 30° ;
- 2) z вертикально; x под углом $\approx 70^\circ$, ось y под углом $\approx 41^\circ$.
- 3) x вертикально; z под углом $\approx 70^\circ$, ось y под углом $\approx 41^\circ$.
- 4) z вертикально; x и y горизонтально, соответственно, влево и вправо;
- 5) x вертикально; z и y горизонтально, соответственно, влево и вправо.

Вопрос 5. Каковы приведенные коэффициенты искажения по осям в приведенной прямоугольной диметрии?

- 1) По осям x и y по $0,94$ по оси z - $0,47$;
- 2) По осям x и y по $0,47$ по оси z - $0,94$;
- 3) По осям x и z по $0,94$ по оси y - $0,47$;
- 4) По осям x и z по $1,0$ по оси y - $0,5$;
- 5) По осям x и y по $0,5$ по оси z - $1,0$.

Задание 9.

Вопрос 1. Для прямой призмы число боковых сторон будет равно?

- 1) Пяти;
- 2) Восьми;
- 3) Числу сторон многоугольника в основании плюс 2;
- 4) Числу сторон многоугольника в основании;
- 5) Площади многоугольника в основании.

Вопрос 2. Чему равно расстояние между центрами эллипсов (по высоте) для прямоугольной изометрии прямого кругового цилиндра?

- 1) Диаметру окружности основания цилиндра;
- 2) Высоте образующей цилиндра;
- 3) Радиусу окружности основания цилиндра;
- 4) Диаметру окружности, увеличенному в $1,22$ раза;
- 5) Диаметру окружности, уменьшенному в $1,22$ раза.

Вопрос 3. Боковые стороны пирамиды представляют собой?

- 1) Четырехугольники;
- 2) Пятиугольники;
- 3) Квадраты;
- 4) Параллелограммы;
- 5) Треугольники.

Вопрос 4. Для определения недостающей проекции точки, принадлежащей поверхности конуса, через известную проекцию точки можно провести?

- 1) Образующую или окружность, параллельную основанию;
- 2) Две образующих;
- 3) Две окружности, параллельные основанию;

- 4) Образующую или эллипс;
- 5) Окружность или параболу.

Вопрос 5. Высота конуса (расстояние от центра эллипса до вершины) в прямоугольной изометрии равна?

- 1) Диаметру окружности, увеличенному в 1,22 раза;
- 2) Диаметру окружности;
- 3) Высоте конуса (расстоянию от центра окружности до вершины) на комплексном чертеже;
- 4) Длине образующей;
- 5) Длине образующей, увеличенной в 1,22 раза.

Задание 10.

Вопрос 1. Какое максимальное количество видов может быть на чертеже детали?

- 1) Две;
- 2) Четыре;
- 3) Три;
- 4) Один;
- 5) Шесть.

Вопрос 2. Сколько видов должно содержать изображение какой-либо конкретной детали?

- 1) Один;
- 2) Три;
- 3) Минимальное, но достаточное для однозначного уяснения конфигурации;
- 4) Максимальное число видов;
- 5) Шесть.

Вопрос 3. Какой вид называется дополнительным?

- 1) Вид справа;
- 2) Вид снизу;
- 3) Вид сзади;
- 4) Полученный проецированием на плоскость, не параллельную ни одной из плоскостей проекций;
- 5) Полученный проецированием на плоскость W .

Вопрос 4. Что называется местным видом?

- 1) Изображение только ограниченного места детали;
- 2) Изображение детали на дополнительную плоскость;
- 3) Изображение детали на плоскость W ;
- 4) Вид справа детали;
- 5) Вид снизу.

Вопрос 5. Какой вид детали и на какую плоскость проекций называется ее главным видом?

- 1) Вид сверху, на плоскость H ;
- 2) Вид спереди, на плоскость V ;
- 3) Вид слева, на плоскость W ;
- 4) Вид сзади, на плоскость H ;
- 5) Дополнительный вид, на дополнительную плоскость.

Задание 11.

Вопрос 1. Даны два вида деталей: главный вид и вид слева. Определите вид сверху из предложенных вариантов.

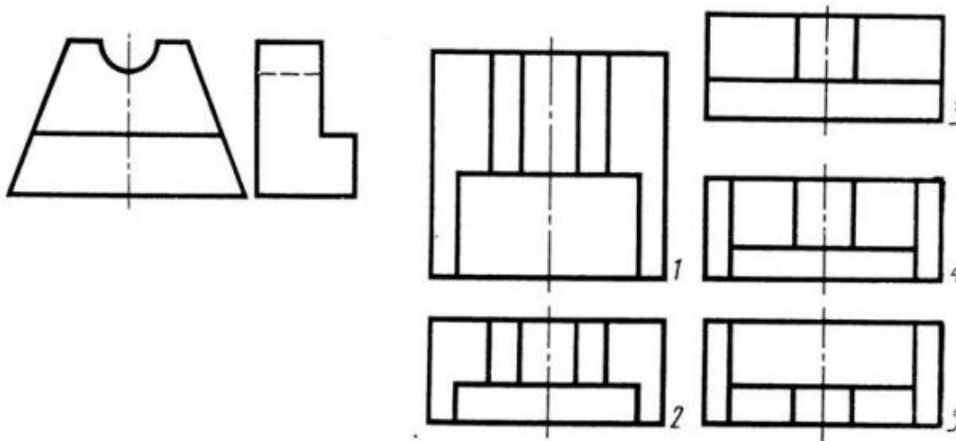


Рис. С3-6

- 1) Правильный вариант ответа №1;
- 2) Правильный вариант ответа №2;
- 3) Правильный вариант ответа №3;
- 4) Правильный вариант ответа №4;
- 5) Правильный вариант ответа №5.

Вопрос 2. Определить вид слева детали по заданным главному виду и виду сверху. (см. Рис. С3-7)

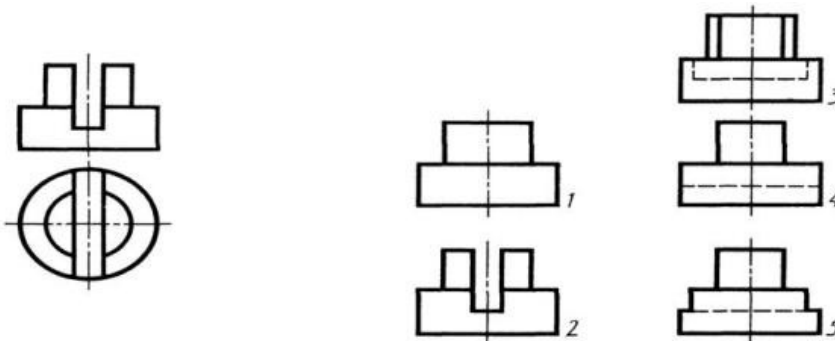


Рис. С3-7.

- 1) Правильный вариант ответа №1;
- 2) Правильный вариант ответа №2;
- 3) Правильный вариант ответа №3;
- 4) Правильный вариант ответа №4;
- 5) Правильный вариант ответа №5.

Вопрос 3. По главному виду и виду сверху определить, какой из пяти видов будет для этой детали видом слева (Рис. С3-8).

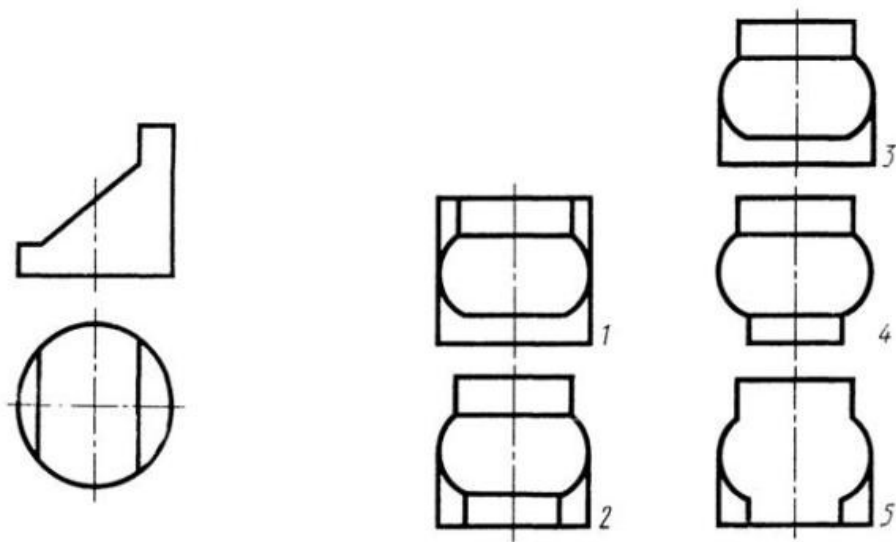


Рис. С3-8.

- 1) Правильный вариант ответа №1;
- 2) Правильный вариант ответа №2;
- 3) Правильный вариант ответа №3;
- 4) Правильный вариант ответа №4;
- 5) Правильный вариант ответа №5;

Вопрос 4. Когда на чертеже делают надписи названий основных видов?

- 1) Всегда делают;
- 2) Когда виды сверху, слева, справа, снизу, сзади смещены относительно главного изображения;
- 3) Никогда не делают;
- 4) Когда нужно показать дополнительный вид;
- 5) Только когда нужно показать вид сверху.

Вопрос 5. Возможно ли выполнение дополнительных видов повернутыми?

- 1) Нет, ни в коем случае;
- 2) Обязательно, всегда выполняются повернутыми;
- 3) Возможно, но дополнительный вид при этом никак не выделяется и не обозначается;
- 4) Возможно, но с сохранением положения, принятого для данного предмета на главном виде и с добавлением слова «Повернуто»;
- 5) Возможно, но дополнительный вид выполняется только в проекционной связи по отношению к главному.

Задание 12.

Вопрос 1. Разрез получается при мысленном рассечении предмета секущей плоскостью. При этом на разрезе показывается то, что:

- 1) Получится только в секущей плоскости;
- 2) Находится перед секущей плоскостью;
- 3) Находится за секущей плоскостью;
- 4) Находится под секущей плоскостью;
- 5) Находится в секущей плоскости, и что расположено за ней.

Вопрос 2. Для какой цели применяются разрезы?

- 1) Показать внутренние очертания и форму изображаемых предметов;

- 2) Показать внешнюю конфигурацию и форму изображаемых предметов;
- 3) Применяются при выполнении чертежей любых деталей;
- 4) Применяются только по желанию конструктора;
- 5) Чтобы выделить главный вид по отношению к остальным.

Вопрос 3. Какие разрезы называются горизонтальными?

- 1) Когда секущая плоскость перпендикулярна горизонтальной плоскости проекций;
- 2) Когда секущая плоскость параллельна горизонтальной плоскости проекций;
- 3) Когда секущая плоскость перпендикулярна оси X;
- 4) Когда секущая плоскость параллельна фронтальной плоскости проекций;
- 5) Когда секущая плоскость параллельна профильной плоскости проекций.

Вопрос 4. Вертикальными называются разрезы, получающиеся, когда секущая плоскость:

- 1) Перпендикулярна оси Z;
- 2) Перпендикулярна фронтальной плоскости проекций;
- 3) Перпендикулярна горизонтальной плоскости проекций;
- 4) Параллельна горизонтальной плоскости проекций;
- 5) Параллельна направлению стрелки дополнительного вида.

Вопрос 5. Какие вы знаете вертикальные разрезы?

- 1) Горизонтальный и фронтальный;
- 2) Горизонтальный и профильный;
- 3) Горизонтальный и наклонный;
- 4) Наклонный и фронтальный;
- 5) Фронтальный и профильный.

Задание 13.

Вопрос 1. Простой разрез получается при числе секущих плоскостей, равных:

- 1) Одной;
- 2) Двум;
- 3) Двум и более;
- 4) Трём;
- 5) Трём и более.

Вопрос 2. Сложный разрез получается при сечении предмета:

- 1) Тремя секущими плоскостями;
- 2) Двумя и более секущими плоскостями;
- 3) Плоскостью, параллельной горизонтальной плоскости проекций;
- 4) Одной секущей плоскостью;
- 5) Плоскостями, параллельными фронтальной плоскости проекций.

Вопрос 3. Сложные разрезы делятся на ступенчатые и ломаные. При этом ступенчатые - это разрезы, секущие плоскости которых располагаются:

- 1) Параллельно друг другу;
- 2) Перпендикулярно друг другу;
- 3) Под углом 75 градусов друг к другу;
- 4) Под углом 30 градусов друг к другу;
- 5) Под любым, отличным от 90 градусов углом друг к другу.

Вопрос 4. Всегда ли нужно обозначать простые разрезы линией сечения?

- 1) Да, обязательно;
- 2) Никогда не нужно обозначать;
- 3) Не нужно, когда секущая плоскость совпадает с плоскостью симметрии детали;
- 4) Не нужно, когда секущая плоскость параллельна горизонтальной плоскости проекций;
- 5) Не нужно, когда секущая плоскость параллельна оси Z.

Вопрос 5. В каком случае можно соединять половину вида с половиной соответствующего разреза?

- 1) Всегда можно;
- 2) Никогда нельзя;
- 3) Если деталь несимметрична;
- 4) Если вид и разрез являются симметричными фигурами;
- 5) Если вид и разрез являются несимметричными фигурами.

Задание 14.

Вопрос 1. Если вид и разрез являются симметричными фигурами, то какая линия служит осью симметрии, разделяющей их половины?

- 1) Сплошная тонкая;
- 2) Сплошная основная;
- 3) Штриховая;
- 4) Разомкнутая;
- 5) Штрих-пунктирная тонкая.

Вопрос 2. Как изображаются на разрезе элементы тонких стенок типа рёбер жесткости, зубчатых колёс?

- 1) Никак на разрезе не выделяются;
- 2) Выделяются и штрихуются полностью;
- 3) Показываются рассечёнными, но не штрихуются;
- 4) Показываются рассечёнными, но штрихуются в другом направлении по отношению к основной штриховке разреза;
- 5) Показываются рассечёнными и штрихуются под углом 60 градусов к горизонту.

Вопрос 3. Какого типа линией с перпендикулярной ей стрелкой обозначаются разрезы (тип линий сечения).

- 1) Сплошной тонкой линией;
- 2) Сплошной основной линией;
- 3) Волнистой линией;
- 4) Штрих-пунктирной тонкой линией;
- 5) Разомкнутой линией.

Вопрос 4. Как проводят секущие плоскости при образовании разрезов на аксонометрических изображениях, например, при выполнении выреза четверти детали.

- 1) Произвольно, как пожелает конструктор;
- 2) только параллельно координатным плоскостям;
- 3) Только перпендикулярно оси Z;
- 4) Только параллельно плоскости XOY;
- 5) Только параллельно плоскости XOZ;

Вопрос 5. Как направлены линии штриховки разрезов на аксонометрических проекциях?

- 1) Параллельно соответствующим осям X, Y и Z;
- 2) Перпендикулярно осям X, Y и Z;
- 3) Параллельно осям X и Y;
- 4) Параллельно одной из диагоналей квадратов, лежащих в соответствующих координатных плоскостях, стороны которых параллельны аксонометрическим осям.
- 5) Параллельно одной из диагоналей квадратов, лежащих в соответствующих координатных плоскостях, стороны которых расположены произвольно по отношению к аксонометрическим осям.

Задание 15.

Вопрос 1. На каком из пяти чертежей выполнен правильно разрез детали, показанной на изображении (см. Рис. С3-9).

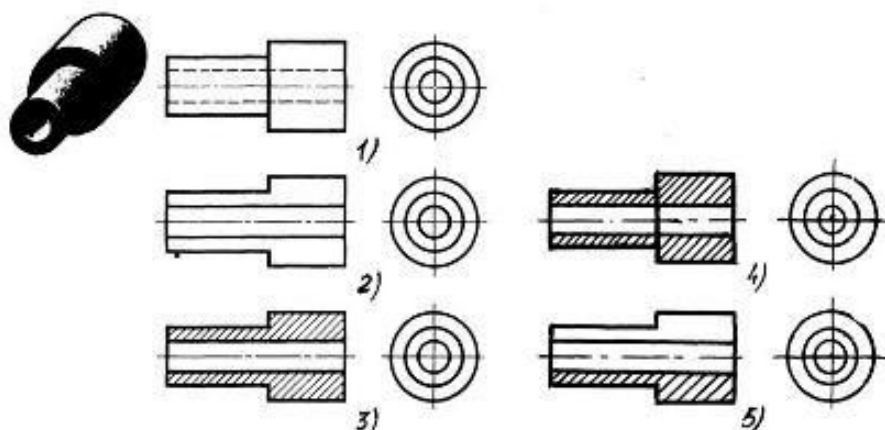
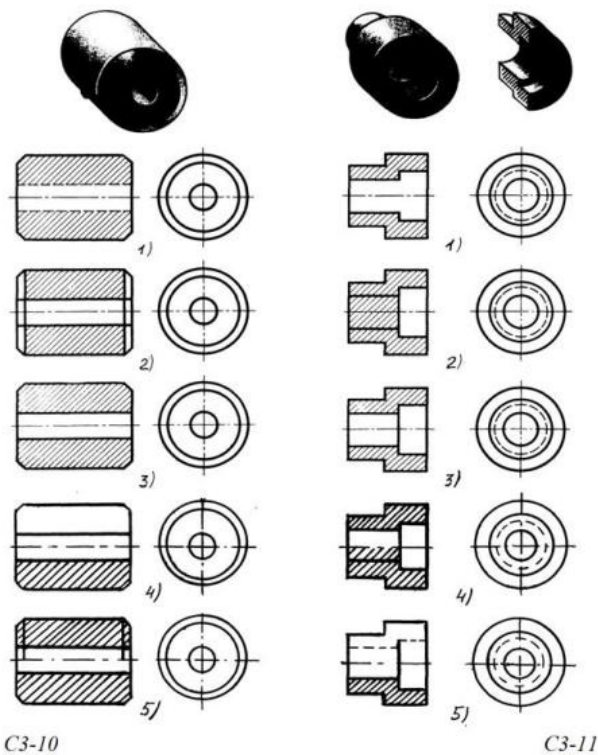


Рис. С3-9.

- 1) Правильный вариант ответа №1;
- 2) Правильный вариант ответа №2;
- 3) Правильный вариант ответа №3;
- 4) Правильный вариант ответа №4;
- 5) Правильный вариант ответа №5;

Вопрос 2. На каком из пяти чертежей втулки показан правильно её разрез (см. Рис. С3-10)?

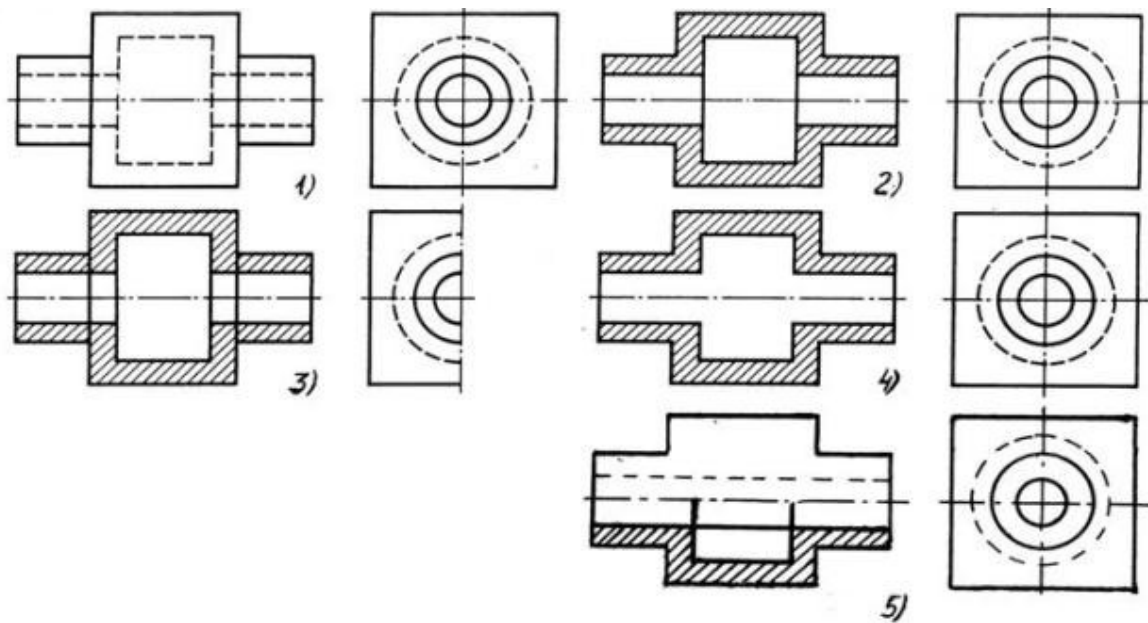


- 1) На первом чертеже;
- 2) На втором чертеже;
- 3) На третьем чертеже;
- 4) На четвертом чертеже;
- 5) На пятом чертеже

Вопрос 3. На каком из пяти чертежей выполнен правильно разрез детали, показанной на изображении (рис.С3-11).?

- 1) На первом чертеже;
- 2) На втором чертеже;
- 3) На третьем чертеже;
- 4) На четвертом чертеже
- 5) На пятом чертеже;

Вопрос 4. На каком изображении детали правильно выполнен её разрез (рис. С3-12)?



C3-12

- 1) На первом изображении;
- 2) На втором изображении;
- 3) На третьем изображении;
- 4) На четвертом изображении;
- 5) На пятом изображении.

Вопрос 5. Под каким углом осуществляется штриховка металлов (графическое изображение металлов) в разрезах?

- 1) Под углом 30 градусов к линии контура изображения, или к его оси или к линии рамки чертежа;
- 2) Под углом 60 градусов к линии контура изображения, или к его оси или к линии рамки чертежа;
- 3) Под любыми произвольными углами;
- 4) Под углом 45 градусов к линии контура изображения, или к его оси или к линии рамки чертежа;
- 5) Под углом 75 градусов к линии основной надписи чертежа;

Задание 16.

Вопрос 1. Местный разрез служит для уяснения устройства предмета в отдельном узко ограниченном месте. Граница местного разреза выделяется на виде:

- 1) Сплошной волнистой линией;
- 2) Сплошной тонкой линией;
- 3) Штрих-пунктирной линией;
- 4) Сплошной основной линией;
- 5) Штриховой линией.

Вопрос 2. При изображении предмета, в имеющих постоянные или закономерно изменяющиеся сечения, допускается изображать их с разрывами. В качестве линии обрыва используется:

- 1) Сплошная тонкая линия;
- 2) Сплошная основная линия;
- 3) Штрих-пунктирная линия;

- 4) Штриховая линия;
- 5) Сплошная волнистая или линия с изломами.

Вопрос 3. В каком случае правильно выполнено совмещение вида с разрезом (см. Рис. С3-13)?

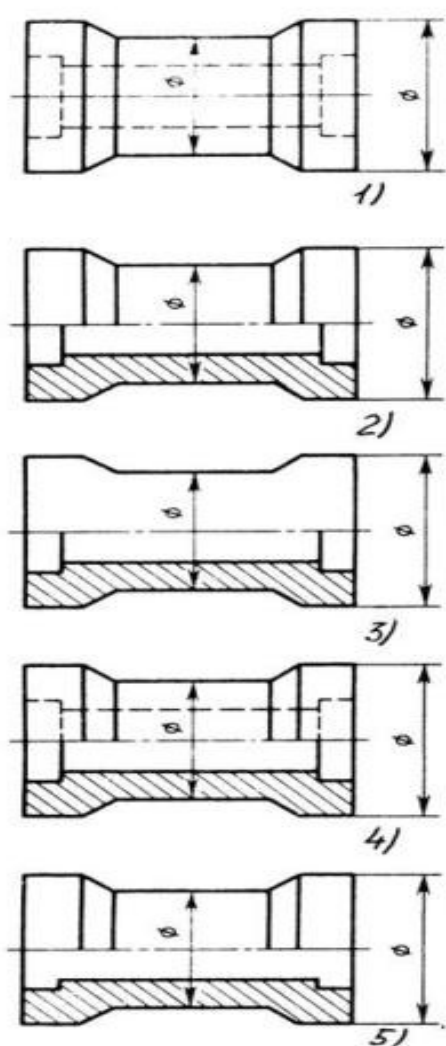


Рис. С3.-13

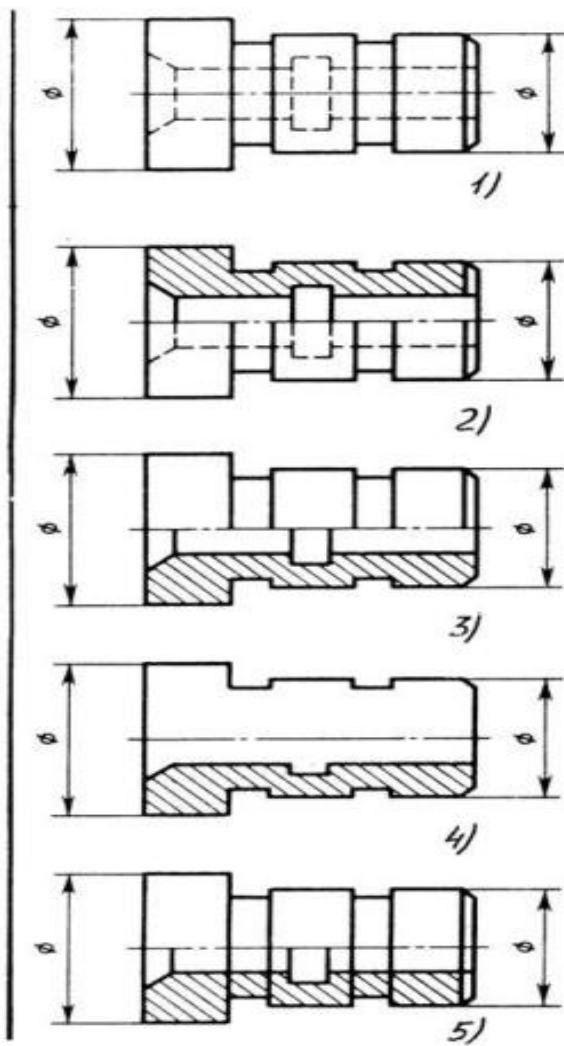


Рис. С3.-14

- 1) Правильный вариант ответа №1;
- 2) Правильный вариант ответа №2;
- 3) Правильный вариант ответа №3;
- 4) Правильный вариант ответа №4;
- 5) Правильный вариант ответа №5;

Вопрос 4. Определите, на каком чертеже правильно выполнено соединение половины вида и половины разреза для цилиндрической детали (рис. С3-14).

- 1) На первом чертеже;
- 2) На втором чертеже;
- 3) На третьем чертеже;
- 4) На четвертом чертеже;
- 5) На пятом чертеже;

Вопрос 5. Всегда ли обозначается положение секущих плоскостей при сложных разрезах?

- 1) Нет, не всегда;
- 2) Да, конечно, всегда;
- 3) Лишь когда не ясно, как проходят секущие плоскости разреза;
- 4) В редких случаях;
- 5) Не обозначаются никогда.

Задание 17.

Вопрос 1. В сечении показывается то, что:

- 1) Находится перед секущей плоскостью;
- 2) Находится за секущей плоскостью;
- 3) Попадает непосредственно в секущую плоскость;
- 4) Находится непосредственно в секущей плоскости и за ней;
- 5) Находится непосредственно перед секущей плоскостью и попадает в нее.

Вопрос 2. Контур вынесенного сечения выполняется:

- 1) Сплошной тонкой линией;
- 2) Сплошной основной линией;
- 3) Волнистой линией;
- 4) Штриховой линией;
- 5) Линией с изломами.

Вопрос 3. На рисунке СЗ-15 показана деталь и дано её сечение. Из нескольких вариантов сечения выберите правильный.

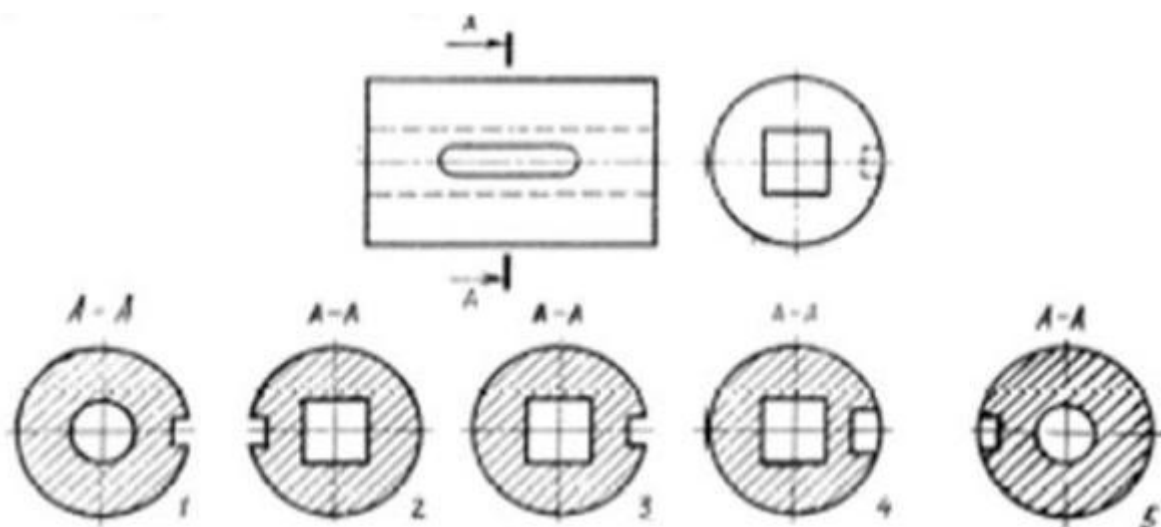


Рис. СЗ-15.

- 1) Правильный вариант ответа №1;
- 2) Правильный вариант ответа №2;
- 3) Правильный вариант ответа №3;
- 4) Правильный вариант ответа №4;
- 5) Правильный вариант ответа №5.

Вопрос 4. На рисунке СЗ-16 даны четыре сечения детали. Установите, какие из этих сечений выполнены правильно.

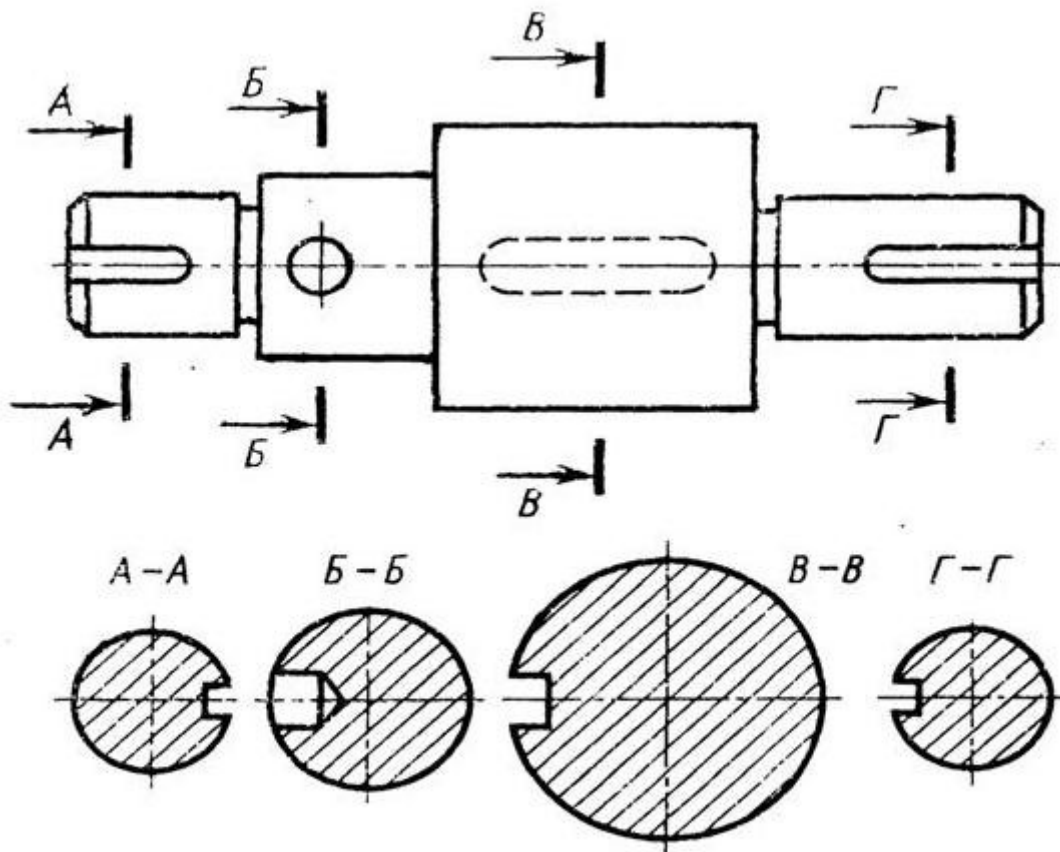


Рис. С3-16.

- 1) А-А и Б-Б;
- 2) А-А, Б-Б и Г-Г;
- 3) Б-Б, В-В;
- 4) А-А, Б-Б, В-В и Г-Г;
- 5) А-А и В-В.

Вопрос 5. Как обозначают несколько одинаковых сечений, относящихся к одному предмету?

- 1) Линии сечения обозначают одной и той же буквой и вычерчивают одно сечение;
- 2) Никак не обозначают;
- 3) Обозначают разными буквами линии сечений;
- 4) Обозначают линии сечений одной и той же буквой, но вычерчивают сечения несколько раз;
- 5) Линии сечений обозначают один раз и вычерчивают сечение несколько раз.

Задание 18.

Вопрос 1. Дана деталь и указано ее сечение А-А (рис.С3-17-а). Выбрать правильный вариант сечения.

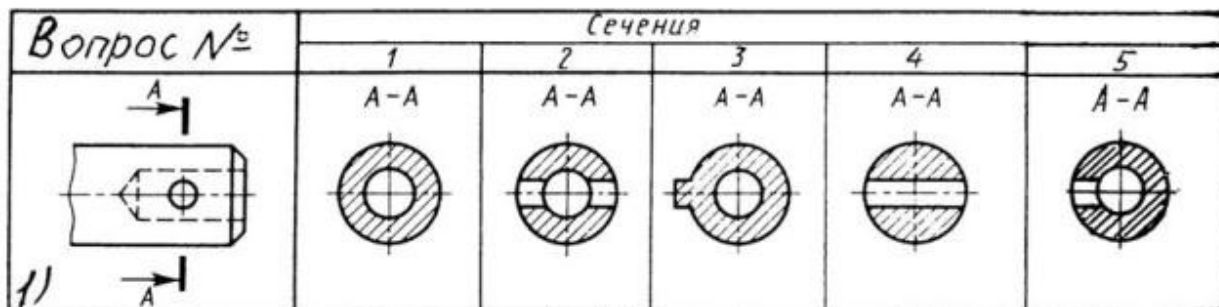


Рис.С3-17-а

- 1) Правильный вариант ответа №1;
- 2) Правильный вариант ответа №2;
- 3) Правильный вариант ответа №3;
- 4) Правильный вариант ответа №4;
- 5) Правильный вариант ответа №5;

Вопрос 2. Дана деталь и указано ее сечение А-А (рис.С3-17-б). Выбрать правильный вариант сечения.

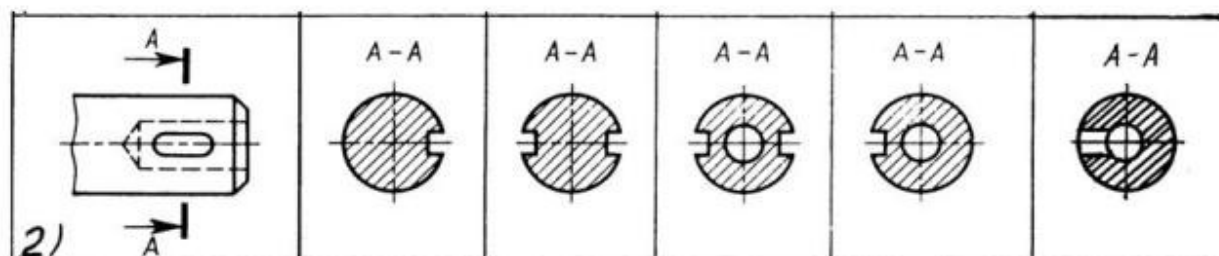


рис.С3-17-б

- 1) Правильный вариант ответа №1;
- 2) Правильный вариант ответа №2;
- 3) Правильный вариант ответа №3;
- 4) Правильный вариант ответа №4;
- 5) Правильный вариант ответа №5;

Вопрос 3. Дана деталь и указано ее сечение А-А (рис.С3-17-в). Выбрать правильный вариант сечения.

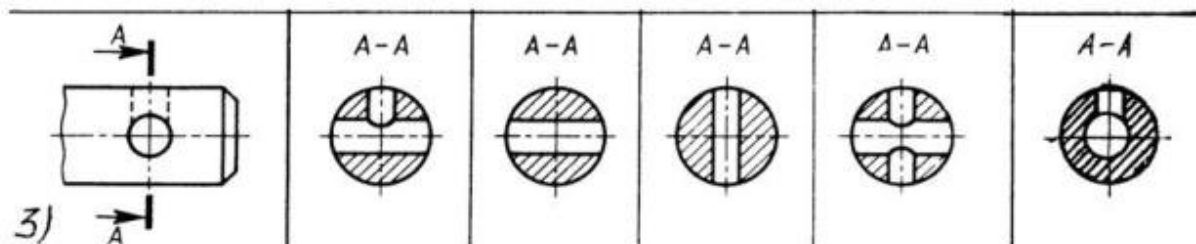


Рис.С3-17-в

- 1) Правильный вариант ответа №1;
- 2) Правильный вариант ответа №2;
- 3) Правильный вариант ответа №3;
- 4) Правильный вариант ответа №4;
- 5) Правильный вариант ответа №5;

Вопрос 4. Дана деталь и указано ее сечение А-А (рис.С3-17-г). Выбрать правильный вариант сечения.

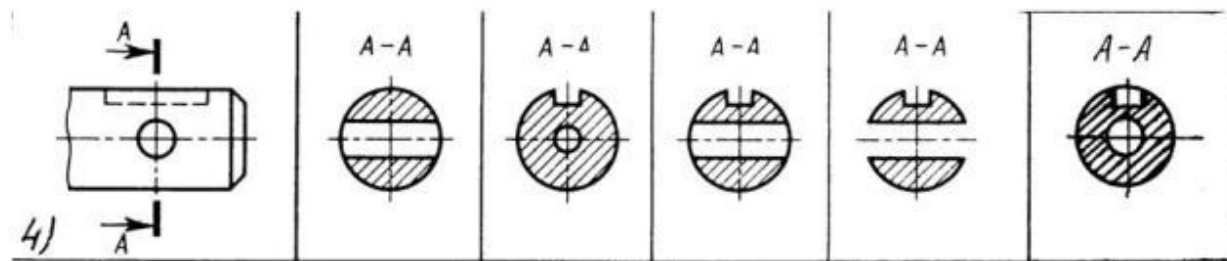
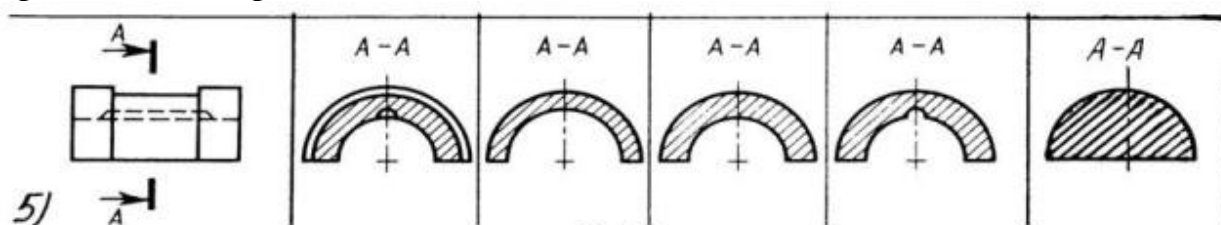


Рис. С3-17-г

- 1) Правильный вариант ответа №1;
- 2) Правильный вариант ответа №2;
- 3) Правильный вариант ответа №3;
- 4) Правильный вариант ответа №4;
- 5) Правильный вариант ответа №5;

Вопрос 5. Дана деталь и указано ее сечение А-А (рис.С3-17-д).Выбрать правильный вариант сечения.



С3-17-д

- 1) Правильный вариант ответа №1;
- 2) Правильный вариант ответа №2;
- 3) Правильный вариант ответа №3;
- 4) Правильный вариант ответа №4;
- 5) Правильный вариант ответа №5;

Задание 19.

Вопрос 1. Определите правильное сечение А-А для детали рис. С3-18.

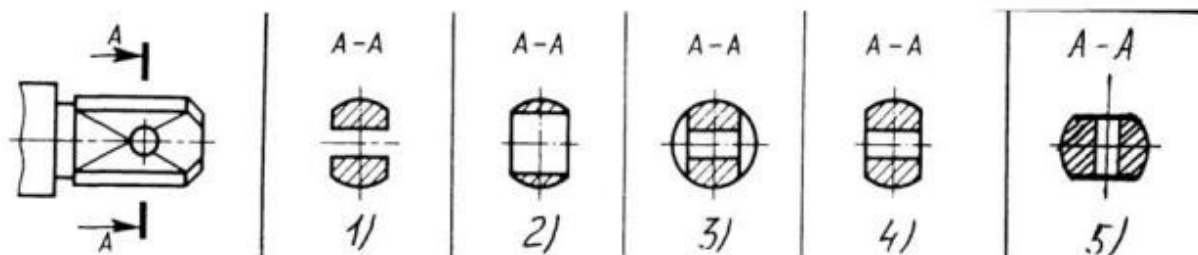
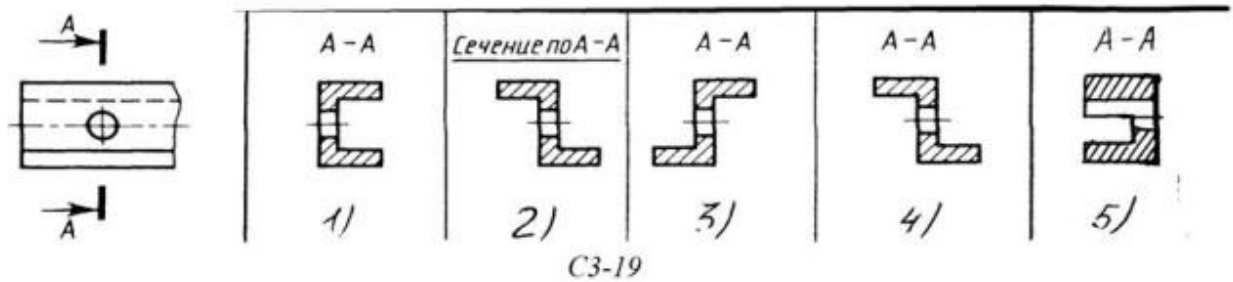


Рис. С3-18.

- 1) Правильный вариант ответа №1;
- 2) Правильный вариант ответа №2;
- 3) Правильный вариант ответа №3;
- 4) Правильный вариант ответа №4;
- 5) Правильный вариант ответа №5;

Вопрос 2. Определите правильный вариант сечения для Z-образного профиля с отверстием (рис. С3-19).



- 1) Правильный вариант ответа №1;
- 2) Правильный вариант ответа №2;
- 3) Правильный вариант ответа №3;
- 4) Правильный вариант ответа №4;
- 5) Правильный вариант ответа №5;

Вопрос 3. Как изображается резьба на цилиндрическом стержне и на его виде слева?

- 1) Наружный диаметр резьбы - сплошная основная, внутренний диаметр - сплошная тонкая, на виде слева - сплошная тонкая линия на 3/4 длины окружности для внутреннего диаметра;
- 2) Наружный диаметр резьбы - сплошная основная, внутренний диаметр - сплошная тонкая, на виде слева - тонкая линия на 360 градусов;
- 3) Наружный и внутренний диаметры резьбы - сплошная основная, на виде слева - сплошная тонкая линия на 3/4 длины окружности для внутреннего диаметра;
- 4) Наружный и внутренний диаметры - сплошная тонкая линия;
- 5) Все линии выполняются сплошной основной.

Вопрос 4. При резьбовом соединении двух деталей:

- 1) Полностью показывается деталь, в которую ввинчивается другая;
- 2) Ввинчиваемая деталь;
- 3) Нет никакого выделения;
- 4) Место соединения штрихуется полностью и для одной и для другой деталей;
- 5) Место соединения резьб не штрихуется совсем.

Вопрос 5. Какой линией показывается граница нарезанного участка резьбы?

- 1) Волнистой линией;
- 2) Сплошной тонкой линией;
- 3) Сплошной основной линией;
- 4) Штриховой линией;
- 5) Штрих-пунктирной линией.

Задание 20.

Вопрос 1. Расшифруйте условное обозначение резьбы M20*0.75LH.

- 1) Резьба метрическая, номинальный диаметр 20мм, шаг 0,75мм, левая;
- 2) Резьба упорная, номинальный диаметр 20мм, шаг 0,75, правая.
- 3) Резьба метрическая, номинальный диаметр 0,75мм, шаг 20мм, правая;
- 4) Резьба трубная, номинальный диаметр 0,75мм, шаг 20мм, левая;
- 5) Резьба метрическая, номинальный диаметр 0,75мм, шаг 20мм, левая.

Вопрос 2. Шаг резьбы - это расстояние:

- 1) Между соседними выступом и впадиной витка, измеренные вдоль оси детали;

- 2) Между двумя смежными витками;
- 3) На которое перемещается ввинчиваемая деталь за один полный оборот в неподвижную деталь;
- 4) От начала нарезания резьбы до её границы нарезания;
- 5) От выступа резьбы до её впадины, измеренное перпендикулярно оси детали.

Вопрос 3. Как понимать обозначение S40*4(p2)LN?

- 1) Резьба метрическая, диаметр 40мм, шаг 4мм, левая;
- 2) Резьба упорная, диаметр 40мм, шаг 4мм, левая;
- 3) Резьба трапецидальная, диаметр 40мм, шаг 2мм, двухзаходная, левая;
- 4) Резьба упорная, диаметр 40мм, двухзаходная, шаг 2мм, правая;
- 5) Резьба упорная, диаметр 40мм, двухзаходная, шаг 2мм, левая.

Вопрос 4. От какого диаметра следует проводить выносные линии для обозначения резьбы, выполненной в отверстии?

- 1) От диаметра впадин резьбы, выполняемого сплошной основной линией;
- 2) От диаметра фаски на резьбе;
- 3) От внутреннего диаметра резьбы, выполняется сплошной тонкой линией;
- 4) От наружного диаметра резьбы, выполненного сплошной тонкой линией;
- 5) От наружного диаметра резьбы, выполненного сплошной основной линией.

Вопрос 5. Как выполняется фаска на видах, перпендикулярных оси стержня или отверстия?

- 1) Выполняется сплошной основной линией;
- 2) Не показывается совсем;
- 3) Выполняется сплошной основной линией на 3/4 окружности;
- 4) Выполняется сплошной тонкой линией;
- 5) Выполняется сплошной тонкой линией; на 3/4 окружности.

Задание 21.

Вопрос 1. Чем отличается обозначение метрической резьбы с крупным шагом от её обозначения с мелким шагом?

- 1) Не отличается ничем;
- 2) К обозначению резьбы добавляется величина крупного шага;
- 3) К обозначению резьбы добавляется величина мелкого шага;
- 4) К обозначению резьбы добавляется приписка LN;
- 5) Перед условным обозначением резьбы ставится величина мелкого шага.

Вопрос 2. Как наносится обозначение трубных и конических резьб?

- 1) Также как и метрическая резьба;
- 2) Также как и упорная резьба;
- 3) При помощи линии выноски со стрелкой и полкой;
- 4) Показывается внутренний диаметр резьбы;
- 5) Показывается только наружный диаметр резьбы с условным обозначением.

Вопрос 3. В каких случаях на чертежах показывают профиль резьбы?

- 1) Профиль резьбы показывают всегда;
- 2) Никогда не показывают;
- 3) Когда конструктор считает это необходимым;
- 4) Когда необходимо показать резьбу с нестандартным профилем со всеми необходимыми размерами;
- 5) Когда выполняется упорная или трапецидальная резьба.

Вопрос 4. Как показываются крепления детали типа болтов, шпилек, гаек, шайб и винтов при попадании в продольный разрез на главном виде?

- 1) Условно показываются не рассеченными и не штрихуются;
- 2) Разрезаются и штрихуются с разным направлением штриховки;
- 3) Гайки и шайбы показываются рассеченными, а болты, винты и шпильки - не рассеченными;
- 4) Болты и гайки показываются рассеченными и штрихуются;
- 5) Рассеченными показываются только гайки, шайбы и винты.

Вопрос 5. В каком случае правильно сформулировано применение болтовых и шпилечных соединений?

- 1) Болтовое соединение применяется, когда имеется двусторонний доступ к соединяемым деталям, шпилечное - односторонний;
- 2) Болтовое соединение применяется, когда имеется односторонний доступ к соединяемым деталям, шпилечное - двусторонний;
- 3) Применение этих соединений ничем не отличается и взаимозаменяемо;
- 4) Удобнее применять всегда болтовые соединения;
- 5) Удобнее всегда применять шпилечные соединения.

Задание 22.

Вопрос 1. В каком случае правильно перечислены разъёмные и неразъёмные соединения?

- 1) Разъёмные: болтовое, шпилечное, винтовое, паяное, шпоночное.
Неразъёмные: клеевое, сварное, шовное, заклёпочное.
- 2) Разъёмные: болтовое, шпилечное, винтовое, шпоночное, шлицевое.
Неразъёмные: клеевое, сварное, паяное, шовное, заклёпочное.
- 3) Разъёмные: болтовое, шпилечное, винтовое, шпоночное, шовное, сварное.
Неразъёмные: клеевое, паяное, шлицевое, заклёпочное.
- 4) Разъёмные: болтовое, шпилечное, винтовое, шпоночное, шовное.
Неразъёмные: клеевое, паяное, шлицевое, заклёпочное.
- 5) Разъёмные: болтовое, шпилечное. Неразъёмные: винтовое, шпоночное, шлицевое.

Вопрос 2. Сварное соединение условно обозначается:

- 1) Утолщенной стрелкой;
- 2) Стрелкой с буквой «С» на 20мм от стрелки;
- 3) Стрелкой с буквой «Св.» на 25мм от стрелки;
- 4) Половиной стрелки с обозначением и расшифровкой типа сварки;
- 5) Половиной стрелки с обозначением буквой «С».

Вопрос 3. Чем отличается шлицевое соединение от шпоночного?

- 1) Только размерами деталей;
- 2) У шлицевого чередуются выступы и впадины по окружности, а у шпоночного вставляется еще одна деталь - шпонка;
- 3) Шлицы выполняются монолитно на детали, а шпонка выполняется монолитно с валом;
- 4) Ничем не отличаются;
- 5) Диаметр вала, передающего крутящий момент.

Вопрос 4. Паяное соединение условно обозначается на чертеже:

- 1) Утолщенной стрелкой;

- 2) Стрелкой с надписью «Пайка»;
- 3) Утолщённой линией, стрелкой и знаком полуокружности;
- 4) Утолщённой линией и полустрелкой;
- 5) Стрелкой и обозначением «П».

Вопрос 5. Как обозначается на чертеже клеевое соединение:

- 1) Стрелкой и надписью «Клей»;
- 2) Утолщённой линией, стрелкой и надписью «Клеевое соединение»;
- 3) Утолщённой линией, полустрелкой и знаком «К»;
- 4) Утолщённой линией, стрелкой и знаком «К»;
- 5) Сплошной основной линией, стрелкой и знаком «К».

Задание 23.

Вопрос 1. Чем отличается эскиз от рабочего чертежа детали?

- 1) Эскиз выполняется в меньшем масштабе;
- 2) Эскиз выполняется в большем масштабе, чем рабочий чертёж;
- 3) Эскиз выполняется с помощью чертёжных инструментов, а рабочий чертёж - от руки;
- 4) Эскиз ничем не отличается от рабочего чертежа;
- 5) Эскиз выполняется от руки; а рабочий чертёж - с помощью чертёжных инструментов.

Вопрос 2. В каком масштабе выполняется эскиз детали?

- 1) В глазомерном масштабе;
- 2) Обычно в масштабе 1:1;
- 3) Обычно в масштабе увеличения;
- 4) Всегда в масштабе уменьшения;
- 5) Всегда в масштабе увеличения;

Вопрос 3. Сколько видов должен содержать рабочий чертёж детали?

- 1) Всегда три вида;
- 2) Шесть видов;
- 3) Минимальное, но достаточное для представления форм детали;
- 4) Максимально возможное число видов;
- 5) Только один вид.

Вопрос 4. Нужны ли все размеры на рабочих чертежах детали?

- 1) Ставятся только габаритные размеры;
- 2) Ставятся размеры, необходимые для изготовления и контроля изготовления детали;
- 3) Ставятся только линейные размеры;
- 4) Ставятся линейные размеры и габаритные;
- 5) Ставятся размеры диаметров.

Вопрос 5. Для чего служит спецификация к сборочным чертежам?

- 1) Спецификация определяет состав сборочной единицы;
- 2) В спецификации указываются габаритные размеры деталей;
- 3) В спецификации указываются габариты сборочной единицы;
- 4) Спецификация содержит информацию о взаимодействии деталей;
- 5) В спецификации указывается вес деталей.

Задание 24.

Вопрос 1. В каком масштабе предпочтительнее делать сборочный чертёж?

- 1) 2:1;
- 2) 1:1;
- 3) 1:2;
- 4) 5:1;
- 5) 4:1.

Вопрос 2. Применяются ли упрощения на сборочных чертежах?

- 1) Нет;
- 2) Только для крепёжных деталей;
- 3) Применяются для всех деталей;
- 4) Применяются только для болтов и гаек;
- 5) Применяются только для нестандартных деталей.

Вопрос 3. Для каких деталей наносят номера позиций на сборочных чертежах?

- 1) Для всех деталей, входящих в сборочную единицу;
- 2) Только для нестандартных деталей;
- 3) Только для стандартных деталей;
- 4) Для крепёжных деталей;
- 5) Только для основных деталей.

Вопрос 4. Какие размеры наносят на сборочных чертежах?

- 1) Все размеры;
- 2) Основные размеры корпусной детали;
- 3) Габаритные, подсоединительные, установочные, крепёжные, определяющие работу устройства.
- 4) Только размеры крепёжных деталей;
- 5) Только габаритные размеры.

Вопрос 5. Как штрихуются в разрезе соприкасающиеся детали?

- 1) Одинаково;
- 2) С разной толщиной линий штриховки;
- 3) Одна деталь не штрихуется, а другая штрихуется;
- 4) С разным наклоном штриховых линий;
- 5) С разным расстоянием между штриховыми линиями, со смещением штриховых линий, с разным наклоном штриховых линий.

Задание 25.

Вопрос 1. Откуда замеряются размеры при детализации сборочного чертежа?

- 1) Замеряются со сборочного чертежа;
- 2) Определяются по спецификации;
- 3) Замеряются со сборочного чертежа и увеличиваются в три раза;
- 4) Замеряются со сборочного чертежа и уменьшаются в три раза;
- 5) Определяются произвольно, в глазомерном масштабе.

Вопрос 2. Должно ли соответствовать количество изображений детали на сборочном чертеже количеству изображений детали на рабочем чертеже?

- 1) Да, обязательно;
- 2) Нет, никогда;
- 3) Может соответствовать, может нет;

- 4) Количество изображений на рабочем чертеже должно быть в два раза меньше;
- 5) Количество изображений на рабочем чертеже должно быть на одно меньше.

Вопрос 3. На каких форматах выполняется спецификация?

- 1) На дополнительных;
- 2) На А2;
- 3) На А3;
- 4) На А5;
- 5) На А4.

Вопрос 4. Какие изображения сечений деталей зачерняют?

- 1) Детали толщиной до 1мм;
- 2) Детали толщиной или диаметром 2мм и менее;
- 3) Детали типа тонких спиц;
- 4) Маленькие шарики диаметром от 1 до 5 мм;
- 5) Детали толщиной от 1 до 4 мм.

Вопрос 5. Нужно ли соблюдать масштаб при вычерчивании элементов электрических схем?

- 1) Нет;
- 2) Нужно, но только в масштабе 2:1;
- 3) Нужно;
- 4) Нужно, но только в масштабе 1:1;
- 5) Нужно, но только в масштабе 1:2.

Критерии оценки знаний студентов при проведении экзамена.

Оценка «отлично» выставляется студенту, показавшему всесторонние, систематизированные, глубокие знания учебной программы дисциплины и умение уверенно применять их на практике при решении конкретных задач, свободное и правильное обоснование принятых решений.

Оценка «хорошо» - выставляется студенту, если он твердо знает материал, грамотно и по существу излагает его, умеет применять полученные знания на практике, но допускает в ответе или в решении задач некоторые неточности, которые может устранить с помощью дополнительных вопросов преподавателя.

Оценка «удовлетворительно» - выставляется студенту, показавшему фрагментарный, разрозненный характер знаний, недостаточно правильные формулировки базовых понятий, нарушения логической последовательности в изложении программного материала, но при этом он владеет основными разделами учебной программы, необходимыми для дальнейшего обучения и может применять полученные знания по образцу в стандартной ситуации.

Оценка «неудовлетворительно» - выставляется студенту, который не знает большей части основного содержания учебной программы дисциплины, допускает грубые ошибки в формулировках основных понятий дисциплины и не умеет использовать полученные знания при решении типовых практических задач.