

Документ подписан простой электронной подписью

Информация о владельце:

ФИО: Минцаев Магомед Шавкатович

Должность: Ректор

Дата подписания: 15.11.2023 10:11:03

Уникальный программный ключ:

236bcc35c296f119d6aafdc22836b21db52dbc07971a86865a5825191a4304cc

**МИНИСТЕРСТВО ОБРАЗОВАНИЯ И НАУКИ РОССИЙСКОЙ ФЕДЕРАЦИИ
ФЕДЕРАЛЬНОЕ ГОСУДАРСТВЕННОЕ БЮДЖЕТНОЕ ОБРАЗОВАТЕЛЬНОЕ
УЧРЕЖДЕНИЕ ВЫСШЕГО ОБРАЗОВАНИЯ «ГРОЗНЕНСКИЙ ГОСУДАРСТВЕННЫЙ
НЕФТЯНОЙ ТЕХНИЧЕСКИЙ УНИВЕРСИТЕТ
ИМЕНИ АКАДЕМИКА М.Д. МИЛЛИОНЩИКОВА»**

Электротехника и электропривод

УТВЕРЖДЕН
на заседании кафедры
« 30 » 09 2023 г., протокол № 1
Заведующий кафедрой
Р.А-М. Магомадов



ФОНД ОЦЕНОЧНЫХ СРЕДСТВ ПО УЧЕБНОЙ ДИСЦИПЛИНЕ

Изоляция и перенапряжение в электроэнергетических системах

Направление

13.03.02 Электроэнергетика и электротехника

Профиль подготовки

"Возобновляемые источники энергии и установки на их основе"

Квалификация (степень) выпускника

Магистр

Составитель  Т.Ш. Амхаев

ПАСПОРТ
ФОНДА ОЦЕНОЧНЫХ СРЕДСТВ ПО УЧЕБНОЙ ДИСЦИПЛИНЕ
Изоляция и перенапряжение в электроэнергетических системах
(наименование дисциплины)

№ п/п	Контролируемые разделы (темы) дисциплины	Код контролируемой компетенции (или ее части)	Наименование оценочного средства
1.	Введение. Цели и задачи курса	ОПК-2, ПК-1	Собеседование Самостоятельная работа
2.	Грозовые перенапряжения	ОПК-2, ПК-1	Собеседование Практическая работа
3.	Влияние заземления нейтрали в сетях высокого напряжения на уровни возникающих перенапряжений	ОПК-2, ПК-1	Собеседование Самостоятельная работа
4.	Внутренние перенапряжения	ОПК-2, ПК-1	Собеседование Практическая работа
5.	Изоляция электроустановок высокого напряжения	ОПК-2, ПК-1	Собеседование Практическая работа

ПЕРЕЧЕНЬ ОЦЕНОЧНЫХ СРЕДСТВ

№ п/п	Наименование оценочного средства	Краткая характеристика оценочного средства	Представление оценочного средства в фонде
1	<i>Собеседование</i>	Средство контроля, организованное как специальная беседа преподавателя с обучающимися на темы, связанные с изучаемой дисциплиной, и рассчитанное на выяснение объема знаний обучающегося по определенному разделу, теме, проблеме и т.п.	Вопросы по темам / разделам дисциплины
2	<i>Контрольная работа</i>	Средство проверки умений применять полученные знания для решения задач определенного типа по теме или разделу учебной дисциплины.	Комплект контрольных заданий по вариантам
3	<i>Расчетно-графическая работа</i>	Средство проверки умений применять полученные знания по заранее определенной методике для решения задач или заданий по модулю или дисциплине в целом.	Комплект заданий для выполнения расчетно-графической работы
4	<i>Творческое задание</i>	Частично регламентированное задание, имеющее нестандартное решение и позволяющее диагностировать умения, интегрировать знания различных областей, аргументировать собственную точку зрения. Может выполняться в индивидуальном порядке или группой обучающихся.	Темы групповых и/или индивидуальных творческих заданий

ВОПРОСЫ ДЛЯ СОБЕСЕДОВАНИЯ (ТЕКУЩИЙ КОНТРОЛЬ)

Раздел Введение. Цели и задачи курса

1. Назначение, виды и функции изоляции в электроустановках.
2. Номинальные напряжения, наибольшие рабочие напряжения, перенапряжения.
3. Перенапряжения, воздействующие на изоляцию в процессе эксплуатации, и их ограничения

Раздел Грозовые перенапряжения

1. Разряд молнии. Основные параметры молнии.
2. Технические устройства для защиты от прямых ударов молнии и от волн перенапряжений, набегающих с линии
3. Стержневые и тросовые молниеотводы, их зоны защиты
4. Заземляющие устройства, их назначение, конструкции, стационарные и импульсные сопротивления заземления
5. Трубчатые и вентильные разрядники, их назначение, функции, характеристики и конструкции
6. Нелинейные ограничители перенапряжений.

Раздел Влияние заземления нейтрали в сетях высокого напряжения на уровни возникающих перенапряжений

1. Процессы, определяющие режим заземления нейтрали электрической сети
2. Ток однофазного замыкания на землю в сетях с изолированной нейтралью
3. Повышение напряжения на здоровых фазах при однофазном замыкании на землю
4. Напряжение несимметрии в нормальном режиме работы сети с изолированной нейтралью
5. Компенсация емкостного тока однофазного замыкания на землю дугогасящим реактором (ДГР) и резонансное смещение нейтрали вследствие несимметрии сети с ДГР в нормальном режиме работы
6. Ток однофазного короткого замыкания и напряжения на неаварийных фазах в сетях с глухозаземленной нейтралью
7. Применение сопротивлений в нейтральных трансформаторов сети
8. Преимущества, недостатки, область применения различных режимов заземления нейтрали

Раздел Внутренние перенапряжения

1. Перенапряжения в сетях с изолированной и компенсированной нейтралью
2. Дуговые перенапряжения в сетях с изолированной нейтралью
3. Теории Петерса и Слепяна, Петерсена, Беякова
4. Влияние ДГР и резисторов в нейтрали на дуговые перенапряжения
5. Меры защиты от дуговых перенапряжений
6. Феррорезонансные перенапряжения
7. Перенапряжения при коммутациях электрических двигателей
8. Квазистационарные перенапряжения в сетях с глухозаземленной нейтралью
9. Повышение напряжения при одностороннем симметричном включении линии, влияние мощности системы, мощности и места установки шунтирующих реакторов, коронирования проводов ВЛ на перенапряжения
10. Перенапряжения при неполнофазном включении ВЛ
11. Коммутационные перенапряжения в сетях с эффективно заземленной нейтралью
12. Перенапряжения при плановом включении ЛЭП и включении в цикле ТАПВ
13. Общая характеристики процесса ликвидации аварии с точки зрения возникающих перенапряжений

14. Статистические характеристики перенапряжений на различных стадиях процесса ликвидации аварии
15. Перенапряжения при отключениях ВЛ

Раздел Изоляция электроустановок высокого напряжения

1. Внешняя изоляция. Требования к изоляции
2. Вольт-секундные характеристики изоляции
3. Координация уровней изоляции с кратностью воздействующих перенапряжений и параметрами защитных аппаратов
4. Назначение и конструкция изоляции ВЛ и подстанций: штыревые, подвесные, опорные и проходные изоляторы
5. Выбор количества изоляторов в гирлянде и габаритов воздушных промежутков
6. Регулирование электрического поля во внешней изоляции
7. Внутренняя изоляция. Функции, выполняемые внутренней изоляцией
8. Использование различных видов внутренней изоляции в электроустановках высокого напряжения: вводах, трансформаторов, крупных электрических машинах, кабелях, конденсаторах. ОРУ и ЗРУ
9. Испытание изоляции. Испытание высоким напряжением, профилактические испытания (измерение тангенса дельта, сопротивления, емкости изоляции, измерение уровня частичных разрядов)
10. Выбор диагностических параметров состояния изоляции различных установок высокого напряжения
11. Выбор величин испытательных напряжений, испытательные установки высокого напряжения, особенности измерений высокого напряжения

Критерии оценки ответов на теоретические вопросы (текущий контроль):

- ✓ результат, содержащий полный правильный ответ, полностью– соответствующий требованиям критерия, – максимальное количество баллов;
- ✓ результат, содержащий неполный правильный ответ (степень полноты– ответа – более 60%) или ответ, содержащий незначительные неточности, т.е. ответ, имеющий незначительные отступления от требований критерия, – 75% от максимального количества баллов;
- ✓ результат, содержащий неполный правильный ответ (степень полноты– ответа – от 30 до 60%) или ответ, содержащий значительные неточности, т.е. ответ, имеющий значительные отступления от требований критерия – 40 % от максимального количества баллов;
- ✓ результат, содержащий неполный правильный ответ (степень полноты– ответа – менее 30%), неправильный ответ (ответ не по существу задания) или отсутствие ответа, т.е. ответ, не соответствующий полностью требованиям критерия, – 0 % от максимального количества баллов;

НАИМЕНОВАНИЕ ПРАКТИЧЕСКИХ РАБОТ (ТЕКУЩИЙ КОНТРОЛЬ)

1. Распределение напряжения по элементам изоляционных конструкций
2. Диэлектрические потери в изоляции контроль изоляции по тангенсу угла диэлектрических потерь
3. Пробой газообразных диэлектриков на переменном напряжении
4. Методы контроля изоляции, основанные на явлении абсорбации зарядов

Практическая работа №1

«Распределение напряжения по элементам изоляционных конструкций»

Учебная цель: Для гирлянды изоляторов: построить зависимость при неограниченно большом числе изоляторов в гирлянде, в расчете принять $\epsilon = 50$ пФ, пФ, 1,0; 3,0; 4,0; 5,0 пФ;

Порядок выполнения работы:

На стенде №1 (УИВ-100) с помощью измерительной штанги определить напряжение на каждом изоляторе гирлянды. Число изоляторов в гирлянде – 7; напряжение на гирлянде – 65 кВ (номинальное фазное напряжение установок класса 110 кВ).

По результатам измерения построить графики зависимостей $\Delta U_i/U_0 = f(i)$ и $U_i/U_0 = f(i)$.

Сравнить результаты измерений распределения напряжения с нормативными (прил. 1), сделать анализ.

Установка состоит из высоковольтного отсека и пульта управления ПУ220-11/4,4, находящегося снаружи ограждения (рис. 1.3).

Электрическая схема установки состоит из силовой схемы и схемы управления. Напряжение от сети подаётся через разъемы ШР1 и ШР2 на пульт управления (ПУ). Питание силовой схемы осуществляется через замок включения сетевого питания П1. Включением главного контактора (ГК) напряжение подается на регулировочный трансформатор (АТ), далее через рабочий контактор (РК), на устройство токовой защиты (ТЗ) и высоковольтный испытательный трансформатор (ТР). С испытательного трансформатора высокое напряжение подается на объект испытаний. По встроенному в пульт управления амперметру (А) и вольтметру (V), при необходимости, производится контроль тока и напряжения на первичной стороне испытательного трансформатора.

Измерение высокого напряжения производится непосредственно по высокой стороне испытательного трансформатора через делитель высокого напряжения (ДН). Отсчет показаний производится по амплитудному вольтметру ВА 11, встроенному в пульт управления. Описание и назначение кнопок управления и экранов встроенного амплитудного вольтметра приведены в его руководстве по эксплуатации ТС 422129.001 РЭ.

При включении пульта управления параметры настройки амплитудного вольтметра соответствуют поставленной задаче преподавателем, и производить дополнительную настройку не требуется.

На ПУ под панелью органов управления отдельно расположена ручка управления регулятором напряжения установки «Испытательное напряжение» и графически нанесены шесть стрелок. Три стрелки, нанесенные в общем положении вверх (от оператора), указывают направление перемещения ручки управления регулятором для повышения испытательного напряжения, генерируемого установкой; три стрелки, нанесенные в общем направлении вниз (к оператору) – направления перемещения ручки для снижения напряжения.

Относительные размеры стрелок соответствуют различным скоростям изменения напряжения (повышения или снижения). При перемещении ручки в направлениях, указанных стрелками наименьшего размера, скорость изменения напряжения составляет примерно 1,8 кВ/с; в направлениях стрелок среднего размера – примерно 2,5 кВ/с; в направлениях стрелок наибольшего размера – примерно 3,5 кВ/с.

Блок защиты и сигнализации (БЗС) отключает РК при перегрузках по току и пробое испытуемого объекта, не позволяет включить высокое напряжение при открытой двери в высоковольтный отсек установки.

Перед подачей высокого напряжения, нажатием кнопки «Звонок» на ПУ, включается звуковая сигнализация (ЗС). При включении главного контактора загорается световая сигнализация на ограждении установки (ВН) и отключается заземляющий нож с высоковольтного вывода испытательного трансформатора (ЗН). При отключении высокого напряжения, при пробое изоляции или открывании двери в высоковольтный отсек заземляющий нож включается автоматически.

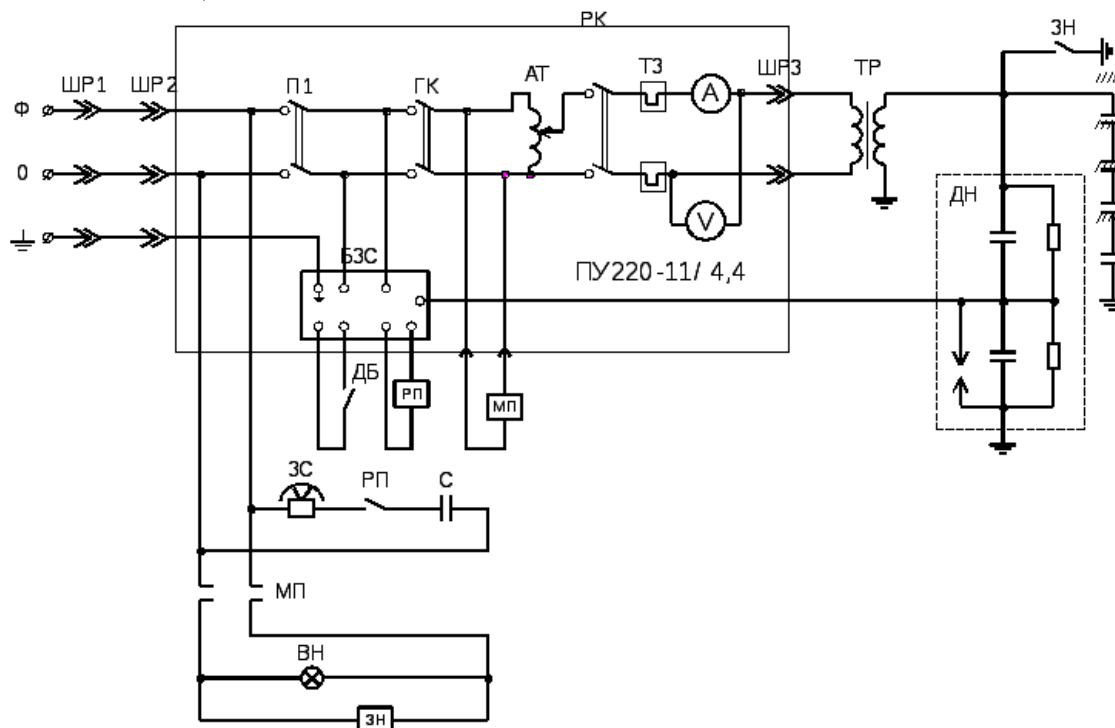


Рис. Принципиальная электрическая схема УИВ-100

Порядок работы

1. Проверить надёжность соединения заземления схемы визуальным осмотром.
2. Проверить работу сигнальных ламп и блокировочных устройств.
3. Проверить положение заземляющего ножа.
4. Собрать необходимую схему испытаний.
5. Подать команду голосом «Подаю напряжение».
6. Включить видимый разрыв ШР2.
7. Выключателем П1 включить пульт управления.
8. Включить главный и рабочий контакторы.
9. Сделать необходимые измерения.
10. Снять испытательное напряжение до нуля.
11. Отключить рабочий и главный контакторы.
12. Выключателем П1 отключить пульт управления.
13. Отключить видимый разрыв ШР2.
14. Убедиться во включенном положении заземляющего ножа.
15. Подать команду голосом «Напряжение снято, заземлено».
16. При необходимости повторить действие по пунктам 4-15.

Практическая работа №2

«Диэлектрические потери в изоляции контроль изоляции по тангенсу угла диэлектрических потерь»

Учебная цель: ознакомиться со схемой установки, на которой будут выполняться измерения, с расположением отдельных элементов схемы.

- изучить инструкции по работе с измерительными приборами, используемыми на данной установке.
- измерить по «нормальной» и «перевернутой» схеме $\operatorname{tg}\delta$ и емкость основной и дополнительной изоляции ввода 110 кВ.
- измерить по «нормальной» схеме $\operatorname{tg}\delta$ и емкость конденсатора делителя воздушного выключателя.
- сравнить результаты измерений с нормативными (прил. 2), сделать анализ.

Установка состоит из высоковольтного отсека и пульта управления, находящегося снаружи ограждения.

Электрическая схема установки состоит из силовой схемы и схемы управления. Напряжение от сети подается через разъемы ШР1 и ШР2 на пульт управления. Включением контактов магнитного пускателя (МП) напряжение подается на регулировочный трансформатор (АТ) и высоковольтный трансформатор (ТР). С трансформатора высокое напряжение подается на объект испытаний и измерительную схему моста P5026. Измерение высокого напряжения производится по низкой стороне трансформатора вольтметром (KV).

Перед подачей высокого напряжения, нажатием кнопки «Звонок» на ПУ, включается звуковая сигнализация (ЗС). При включении МП загорается световая сигнализация на ограждении установки (ВН) и отключается заземляющий нож (ЗН) с высоковольтного вывода трансформатора (ЗН). При отключении высокого напряжения или открывании двери в высоковольтный отсек заземляющий нож включается автоматически.

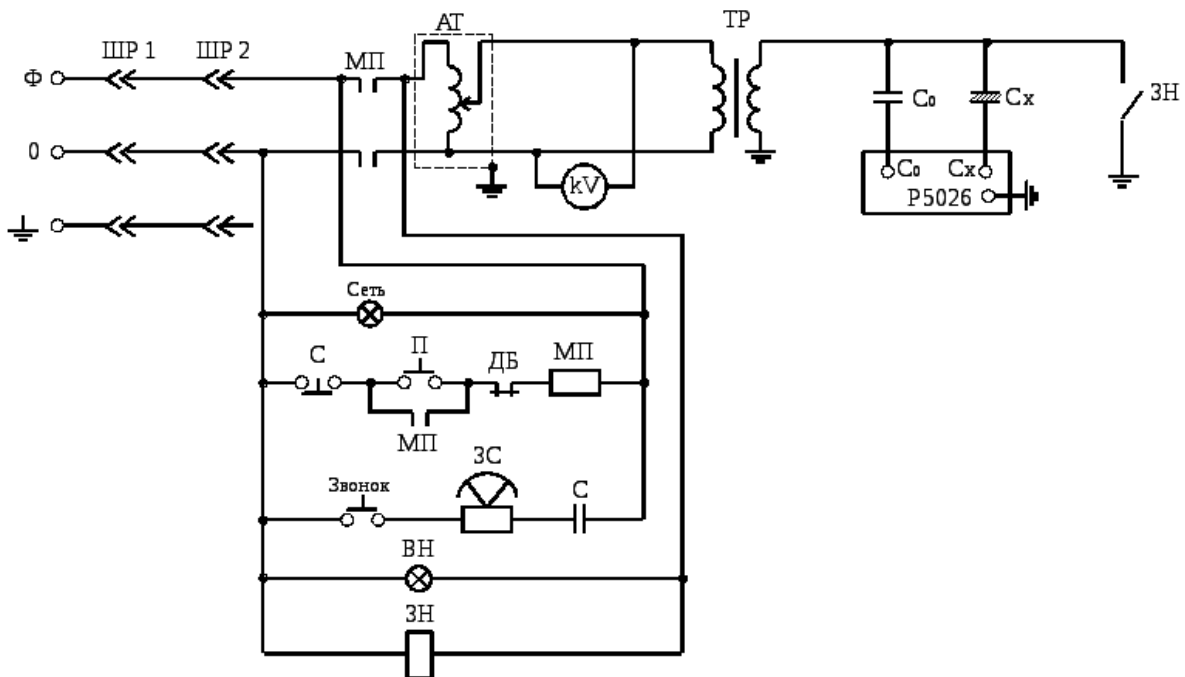


Рис. Принципиальная электрическая схема УИДП–10

Порядок работы

1. Проверить надёжность соединения заземления схемы визуальным осмотром.
2. Проверить работу сигнальных ламп и блокировочных устройств.
3. Проверить положение заземляющего ножа.
4. Собрать необходимую схему испытаний.
5. Подать команду голосом "Подаю напряжение".
6. Включить видимый разрыв ШР2.
7. Кнопкой П (пуск) на пульте управления включить высокое напряжение.
8. Регулятором напряжения (АТ) выставить необходимое испытательное напряжение.
9. Сделать необходимые измерения.
10. Снять испытательное напряжение до нуля.
11. Отключить напряжение кнопкой С (стоп) на пульте управления.
12. Отключить видимый разрыв ШР2.
13. Убедиться во включенном положении заземляющего ножа.
14. Подать команду голосом "Напряжение снято, заземлено".
15. При необходимости повторить действие по пунктам 4-14.
16. Измерения на мосту переменного тока производить в соответствии с техническим описанием и инструкцией по эксплуатации на прибор

Практическая работа №3

«Пробой газообразных диэлектриков на переменном напряжении»

Учебная цель: Ознакомиться с лабораторной установкой. Устанавливая различные электроды (изменяя форму поля) произвести измерение напряжений. Произвести расчет электрической прочности и напряжения пробоя от формы электрического поля и расстояния.

Порядок выполнения работы:

Установка состоит из высоковольтного отсека и пульта управления ПУ220-11/4,4, находящегося снаружи ограждения.

Электрическая схема установки состоит из силовой схемы и схемы управления. Напряжение от сети подаётся через разъемы ШР1 и ШР2 на пульт управления (ПУ). Питание силовой схемы осуществляется через замок включения сетевого питания П1. Включением главного контактора (ГК) напряжение подается на регулировочный трансформатор (АТ), далее через рабочий контактор (РК), на устройство токовой защиты (ТЗ) и высоковольтный испытательный трансформатор (ТР). С испытательного трансформатора высокое напряжение подается на объект испытаний. По встроенному в пульт управления амперметру (А) и вольтметру (V), при необходимости, производится контроль тока и напряжения на первичной стороне испытательного трансформатора.

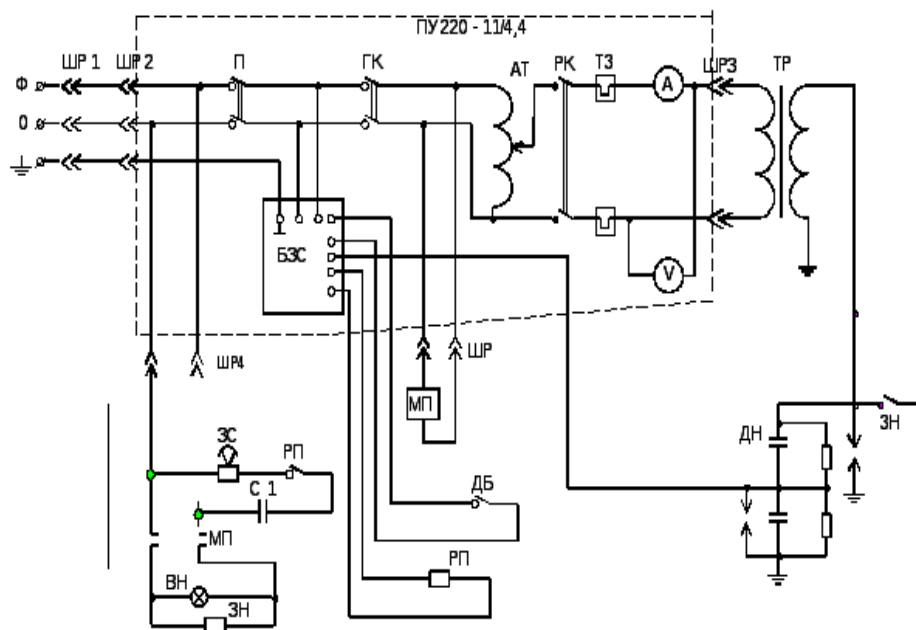


Рис. Принципиальная электрическая схема УИВ-50

Измерение высокого напряжения производится непосредственно по высокой стороне испытательного трансформатора через делитель высокого напряжения (ДН). Отсчет показаний производится по амплитудному вольтметру ВА11, встроенному в пульт управления. Описание и назначение кнопок управления и экранов встроенного амплитудного вольтметра приведены в его руководстве по эксплуатации ТС 422129.001 РЭ.

При включении пульта управления параметры настройки амплитудного вольтметра соответствуют поставленной задаче преподавателем, и производить дополнительную настройку не требуется.

На ПУ под панелью органов управления отдельно расположена ручка управления регулятором напряжения установки «Испытательное напряжение» и графически нанесены шесть стрелок. Три стрелки, нанесенные в общем положении вверх (от оператора), указывают направление перемещения ручки управления регулятором для повышения испытательного напряжения, генерируемого установкой; три стрелки, нанесенные в общем направлении вниз (к оператору) – направления перемещения ручки для снижения напряжения.

Относительные размеры стрелок соответствуют различным скоростям изменения напряжения (повышения или снижения). При перемещении ручки в направлениях, указанных стрелками наименьшего размера, скорость изменения напряжения составляет примерно 1,8 кВ/с; в направлениях стрелок среднего размера – примерно 2,5 кВ/с; в направлениях стрелок наибольшего размера – примерно 3,5 кВ/с.

Блок защиты и сигнализации (БЗС) отключает РК при перегрузках по току и пробое испытуемого объекта, не позволяет включить высокое напряжение при открытой двери в высоковольтный отсек установки.

Перед подачей высокого напряжения, нажатием кнопки «Звонок» на ПУ, включается звуковая сигнализация (ЗС). При включении главного контактора загорается световая сигнализация на ограждении установки (ВН) и отключается заземляющий нож с высоковольтного вывода испытательного трансформатора (ЗН). При отключении высокого напряжения, при пробое изоляции или открывании двери в высоковольтный отсек заземляющий нож включается автоматически.

Порядок работы

1. Проверить надёжность соединения заземления схемы визуальным осмотром.
2. Проверить работу сигнальных ламп и блокировочных устройств.
3. Проверить положение заземляющего ножа.
4. Собрать необходимую схему испытаний.
5. Подать команду голосом «Подаю напряжение».
6. Включить видимый разрыв ШР2.
7. Выключателем П1 включить пульт управления.
8. Включить главный и рабочий контакторы.
9. Сделать необходимые измерения.
10. Снять испытательное напряжение до нуля.
11. Отключить рабочий и главный контакторы.
12. Выключателем П1 отключить пульт управления.
13. Отключить видимый разрыв ШР2.
14. Убедиться во включенном положении заземляющего ножа.
15. Подать команду голосом «Напряжение снято, заземлено».
16. При необходимости повторить действие по пунктам 4÷15.

Практическая работа №4

«Методы контроля изоляции, основанные на явлении абсорбции зарядов»

Учебная цель: Перед началом работы ознакомиться со схемой установки, на которой будут выполняться измерения, с расположением отдельных элементов схемы. Изучить инструкции по работе с измерительными приборами, используемыми на данной установке. Измерить с помощью мегаомметра и построить зависимость от времени сопротивления изоляции двух типов оборудования (в интервале до 1 мин). Определить R_{∞} и R_1 : и коэффициенты абсорбции $K_{\text{абс}}$. Сделать заключение о состоянии изоляции. Произвести испытание образца кабеля выпрямленным напряжением 36 кВ с измерением токов утечки. Сделать заключение о состоянии кабеля в соответствии с нормой (прил. 3).

Порядок выполнения работы:

Установка состоит из высоковольтного отсека и пульта управления ПУ220-11/4,4, находящегося снаружи ограждения.

Электрическая схема установки состоит из силовой схемы и схемы управления. Напряжение от сети подаётся через разъемы ШР1 и ШР2 на пульт управления (ПУ). Питание силовой схемы осуществляется через замок включения сетевого питания П. Включением главного контактора (ГК) напряжение подается на регулировочный трансформатор (АТ), далее через рабочий контактор (РК), на устройство токовой защиты (ТЗ) и высоковольтный испытательный трансформатор (ТР). С испытательного трансформатора высокое напряжение подается на выпрямитель и далее на объект испытаний (C_x). Контроль тока утечки через изоляцию осуществляется по микроамперметру (μA) нажатием кнопки (Кн). По встроенному в пульт управления амперметру (A) и вольтметру (V), при необходимости, производится контроль тока и

напряжения на первичной стороне испытательного трансформатора.

Измерение высокого напряжения производится непосредственно по высокой стороне испытательного трансформатора через делитель высокого напряжения (ДН). Отсчет показаний производится по амплитудному вольтметру ВА11, встроенному в пульт управления. Описание и назначение кнопок управления и экранов встроенного амплитудного вольтметра приведены в его руководстве по эксплуатации ТС 422129.001 РЭ.

При включении пульта управления параметры настройки амплитудного вольтметра соответствуют поставленной задаче преподавателем, и производить дополнительную настройку не требуется.

На ПУ под панелью органов управления отдельно расположена ручка управления регулятором напряжения установки «Испытательное напряжение» и графически нанесены шесть стрелок. Три стрелки, нанесенные в общем положении вверх (от оператора), указывают направление перемещения ручки управления регулятором для повышения испытательного напряжения, генерируемого установкой; три стрелки, нанесенные в общем направлении вниз (к оператору) – направления перемещения ручки для снижения напряжения.

Относительные размеры стрелок соответствуют различным скоростям изменения напряжения (повышения или снижения). При перемещении ручки в направлениях, указанных стрелками наименьшего размера, скорость изменения напряжения составляет примерно 1,8 кВ/с; в направлениях стрелок среднего размера – примерно 2,5 кВ/с; в направлениях стрелок наибольшего размера – примерно 3,5 кВ/с.

Блок защиты и сигнализации (БЗС) отключает РК при перегрузках по току и пробое испытуемого объекта, не позволяет включить высокое напряжение при открытой двери в высоковольтный отсек установки.

Перед подачей высокого напряжения, нажатием кнопки «Звонок» на ПУ, включается звуковая сигнализация (ЗС). При включении главного контактора загорается световая сигнализация на ограждении установки (ВН) и отключается заземляющий нож с высоковольтного вывода испытательного трансформатора (ЗН). При отключении высокого напряжения, при пробое изоляции или открывании двери в высоковольтный отсек заземляющий нож включается автоматически.

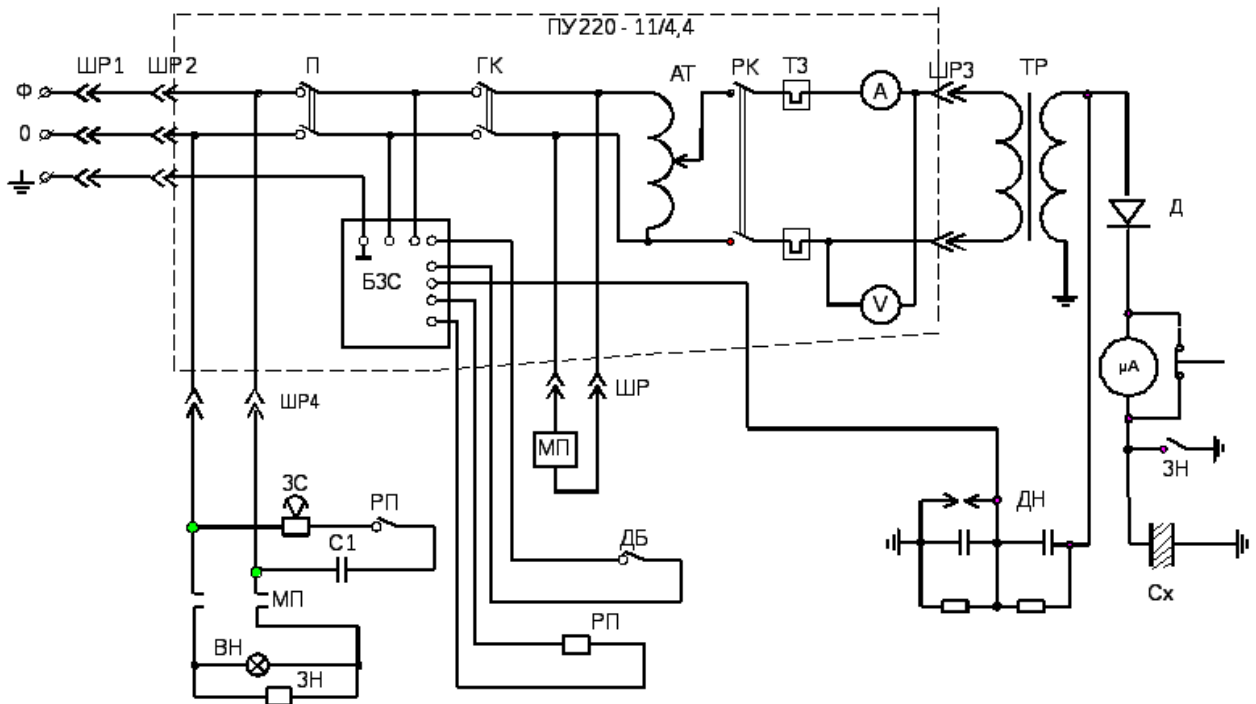


Рис. Принципиальная электрическая схема УИВ–50

Порядок работы

1. Проверить надёжность соединения заземления схемы визуальным осмотром.
2. Проверить работу сигнальных ламп и блокировочных устройств.
3. Проверить положение заземляющего ножа.
4. Собрать необходимую схему испытаний.
5. Подать команду голосом «Подаю напряжение».
6. Включить видимый разрыв ШР2.
7. Выключателем П включить пульт управления.
8. Включить главный и рабочий контакторы.
9. Подать необходимое напряжение
10. Сделать необходимые измерения.
11. Снять испытательное напряжение до нуля.
12. Отключить рабочий и главный контакторы.
13. Выключателем П отключить пульт управления.
14. Отключить видимый разрыв ШР2.
15. Убедиться во включенном положении заземляющего ножа.
16. Подать команду голосом «Напряжение снято, заземлено».
17. При необходимости повторить действие по пунктам 4-16.

Критерии оценки знаний на защите практической работы:

Каждая лабораторная работа оценивается отдельно и за нее можно получить максимум – 5 баллов. Количество баллов за каждый элемент оценивания представлено ниже:

«1» балл - Выполнение практической работы (подготовленность к выполнению, осознание цели работы, методов собирания схемы, проведение измерений и фиксирования их результатов, прилежание, самостоятельность выполнения, наличие и правильность оформления необходимых материалов для проведения работы – схема соединений, таблицы записей и т.п.);

«1» балл – Оформление отчета по практической работе (аккуратность оформления результатов измерений, правильность вычислений, правильность выполнения графиков, векторных диаграмм и др.) ;

«1» балл – Правильность и самостоятельность выбора формул для расчетов при оформлении результатов работы;

«1» балл – правильность построения графиков, умение объяснить их характер;

«1» балл – ответы на контрольные вопросы к практической работе.

КОМПЛЕКТ ЗАДАНИЙ ДЛЯ КОНТРОЛЬНОЙ РАБОТЫ (РУБЕЖНЫЙ КОНТРОЛЬ)

4 семестр

Вопросы к экзамену по дисциплине

1. Общая характеристика перенапряжений.
2. Классификация перенапряжений.
3. Закономерности распространения электромагнитных волн перенапряжений.
4. Набегание электромагнитных волн перенапряжений на шины подстанции.
5. Прохождение электромагнитных волн перенапряжений через индуктивность.
6. Прохождение электромагнитных волн перенапряжений мимо ёмкости
7. Волновые процессы в многопроводной системе.
8. Прохождение электромагнитных волн перенапряжений вдоль провода, расположенного вблизи другого изолированного провода (трос-провод).
9. Распространение электромагнитных волн перенапряжений по двум параллельным проводам в системе из трёх проводов (2троса-провод).
10. Распространение электромагнитных волн перенапряжений по нескольким проводам одновременно.
11. Затухание и деформация электромагнитных волн перенапряжений.
12. Влияние импульсной короны на волновой процесс перенапряжений.
13. Молния как источник грозových перенапряжений.
14. Развитие молнии.
15. Основные параметры и электрические характеристики молнии.
16. Характеристика грозовой деятельности.
17. Эксплуатационные характеристики грозоупорности воздушных линий.
18. Прямой удар молнии в воздушную линию без тросов.
19. Прямой удар молнии в воздушную линию с тросом.
20. Определение удельного числа отключений ВЛ вследствие прямого удара молнии для линий с тросами и без них.
21. Индуктированные перенапряжения на ЛЭП.
22. Средства повышения грозоупорности ВЛ.

23. Молниеотводы, их принцип действия.
24. Конструктивное исполнение молниеотводов.
25. Конструктивное исполнение тросовых молниеотводов.
26. Зона защиты стержневых молниеотводов.
27. Зона защиты тросовых молниеотводов.
28. Условия безопасного прохождения тока молнии по молниеотводу.
29. Заземление в электроустановках высокого напряжения.
30. Заземление молниеотводов, опор.
31. Заземление подстанций.
32. Условия прохождения тока молнии по заземлителю.
33. Общая характеристика защитных аппаратов от перенапряжений и их анализ.
34. Длинноискровые разрядники.
35. Вентильные разрядники.
36. Группы вентильных разрядников и их электрические характеристики.
37. Комбинированные вентильные разрядники.
38. ОПН и их характеристики.
39. Выбор ОПН.
40. Расстановка ОПН на подстанции, электрической станции.
41. Защита подстанций от набегающих импульсов грозовых перенапряжений.
42. Типовые схемы молниезащиты подстанций.
43. Особенности молниезащиты подстанций различного уровня напряжения, присоединенных к воздушным линиям отпайками.
44. Молниезащита генераторных блоков и электрических машин.
45. Координация изоляции электрооборудования подстанции с защитными аппаратами.
46. Определение длин защищенных подходов к подстанции.
47. Грозоупорность подстанций.
48. Общая характеристика коммутационных перенапряжений.
49. Перенапряжение переходного процесса при отключении ёмкости ненагруженных линий.
50. Перенапряжение переходного процесса при включении разомкнутой линии.
51. Перенапряжение переходного процесса при АПВ.
52. Перенапряжение переходного процесса при отключении КЗ.
53. Перенапряжение переходного процесса при отключении малых индуктивных токов.
54. Общая характеристика установившихся перенапряжений в электропередачах.
55. Феррорезонансные перенапряжения в сети с изолированной нейтралью с падением провода.
56. Влияние насыщения силовых трансформаторов на повышение напряжения в системах с заземленной нейтралью.
57. Сравнительный анализ методов расчета коммутационных и установившихся перенапряжений.
58. Общая характеристика способов и средств ограничения внутренних перенапряжений.
59. Ограничение внутренних перенапряжений с помощью ОПН и выключателей двухступенчатого действия с шунтирующими сопротивлениями.
60. Основные принципы построения защит от коммутационных перенапряжений.
61. Испытательные установки и методы испытаний электрооборудования.
62. Основные методы диагностики изоляции.
63. Основы неразрушающих испытаний изоляции.
64. Использование абсорбционных явлений.
65. Контроль качества изоляции по тангенсу угла диэлектрических потерь.
66. Контроль изоляции по интенсивности частичных разрядов.
67. Тепловизионный контроль.
68. Испытания изоляции повышенным напряжением.

ГРОЗНЕНСКИЙ ГОСУДАРСТВЕННЫЙ НЕФТЯНОЙ ТЕХНИЧЕСКИЙ УНИВЕРСИТЕТ
имени академика М.Д. Миллионщикова

БИЛЕТ № 1

Дисциплина Изоляция и перенапряжение в электроэнергетических системах

Институт энергетики профиль подготовки АНП семестр 4

1. Общая характеристика перенапряжений
2. Испытания изоляции повышенным напряжением

Зав.кафедрой «ЭЭП»

Р.А-М. Магомадов

ГРОЗНЕНСКИЙ ГОСУДАРСТВЕННЫЙ НЕФТЯНОЙ ТЕХНИЧЕСКИЙ УНИВЕРСИТЕТ
имени академика М.Д. Миллионщикова

БИЛЕТ № 2

Дисциплина Изоляция и перенапряжение в электроэнергетических системах

Институт энергетики профиль подготовки АНП семестр 4

1. Классификация перенапряжений
2. Тепловизионный контроль

Зав.кафедрой «ЭЭП»

Р.А-М. Магомадов

ГРОЗНЕНСКИЙ ГОСУДАРСТВЕННЫЙ НЕФТЯНОЙ ТЕХНИЧЕСКИЙ УНИВЕРСИТЕТ
имени академика М.Д. Миллионщикова

БИЛЕТ № 3

Дисциплина Изоляция и перенапряжение в электроэнергетических системах

Институт энергетики профиль подготовки АНП семестр 4

1. Закономерности распространения электромагнитных волн перенапряжений
2. Контроль изоляции по интенсивности частичных разрядов

Зав.кафедрой «ЭЭП»

Р.А-М. Магомадов

ГРОЗНЕНСКИЙ ГОСУДАРСТВЕННЫЙ НЕФТЯНОЙ ТЕХНИЧЕСКИЙ УНИВЕРСИТЕТ
имени академика М.Д. Миллионщикова

БИЛЕТ № 4

Дисциплина Изоляция и перенапряжение в электроэнергетических системах

Институт энергетики профиль подготовки АНП семестр 4

1. Набегание электромагнитных волн перенапряжений на шины подстанции
2. Контроль качества изоляции по тангенсу угла диэлектрических потерь

Зав.кафедрой «ЭЭП»

Р.А-М. Магомадов

ГРОЗНЕНСКИЙ ГОСУДАРСТВЕННЫЙ НЕФТЯНОЙ ТЕХНИЧЕСКИЙ УНИВЕРСИТЕТ
имени академика М.Д. Миллионщикова

БИЛЕТ № 5

Дисциплина Изоляция и перенапряжение в электроэнергетических системах

Институт энергетики профиль подготовки АНП семестр 4

1. Прохождение электромагнитных волн перенапряжений через индуктивность
2. Использование абсорбционных явлений

Зав.кафедрой «ЭЭП»

Р.А-М. Магомадов

ГРОЗНЕНСКИЙ ГОСУДАРСТВЕННЫЙ НЕФТЯНОЙ ТЕХНИЧЕСКИЙ УНИВЕРСИТЕТ
имени академика М.Д. Миллионщикова

БИЛЕТ № 6

Дисциплина Изоляция и перенапряжение в электроэнергетических системах

Институт энергетики профиль подготовки АНП семестр 4

1. Прохождение электромагнитных волн перенапряжений мимо ёмкости
2. Основы неразрушающих испытаний изоляции

Зав.кафедрой «ЭЭП»

Р.А-М. Магомадов

ГРОЗНЕНСКИЙ ГОСУДАРСТВЕННЫЙ НЕФТЯНОЙ ТЕХНИЧЕСКИЙ УНИВЕРСИТЕТ
имени академика М.Д. Миллионщикова

БИЛЕТ № 7

Дисциплина Изоляция и перенапряжение в электроэнергетических системах

Институт энергетики профиль подготовки АНП семестр 4

1. Волновые процессы в многопроводной системе
2. Испытательные установки и методы испытаний электрооборудования

Зав.кафедрой «ЭЭП»

Р.А-М. Магомадов

ГРОЗНЕНСКИЙ ГОСУДАРСТВЕННЫЙ НЕФТЯНОЙ ТЕХНИЧЕСКИЙ УНИВЕРСИТЕТ
имени академика М.Д. Миллионщикова

БИЛЕТ № 8

Дисциплина Изоляция и перенапряжение в электроэнергетических системах

Институт энергетики профиль подготовки АНП семестр 4

1. Основные параметры и электрические характеристики молнии
2. Влияние насыщения силовых трансформаторов на повышение напряжения в системах с заземленной нейтралью

Зав.кафедрой «ЭЭП»

Р.А-М. Магомадов

ГРОЗНЕНСКИЙ ГОСУДАРСТВЕННЫЙ НЕФТЯНОЙ ТЕХНИЧЕСКИЙ УНИВЕРСИТЕТ
имени академика М.Д. Миллионщикова

БИЛЕТ № 9

Дисциплина Изоляция и перенапряжение в электроэнергетических системах

Институт энергетики профиль подготовки АНП семестр 4

1. Молния как источник грозовых перенапряжений
2. Перенапряжение переходного процесса при отключении КЗ

Зав.кафедрой «ЭЭП»

Р.А-М. Магомадов

БИЛЕТ № 10

Дисциплина Изоляция и перенапряжение в электроэнергетических системах

Институт энергетики профиль подготовки АНП семестр 4

1. Заземление в электроустановках высокого напряжения
2. Грозоупорность подстанций

Зав.кафедрой «ЭЭП»

Р.А-М. Магомадов

БИЛЕТ № 11

Дисциплина Изоляция и перенапряжение в электроэнергетических системах

Институт энергетики профиль подготовки АНП семестр 4

1. Конструктивное исполнение молниеотводов
2. Общая характеристика установившихся перенапряжений в электропередачах

Зав.кафедрой «ЭЭП»

Р.А-М. Магомадов

БИЛЕТ № 12

Дисциплина Изоляция и перенапряжение в электроэнергетических системах

Институт энергетики профиль подготовки АНП семестр 4

1. Заземление подстанций
2. Молниезащита генераторных блоков и электрических машин

Зав.кафедрой «ЭЭП»

Р.А-М. Магомадов

Критерии оценки выполнения письменной контрольной работы (рубежный контроль):

Критерии оценки ответов на теоретические вопросы:

- ✓ результат, содержащий полный правильный ответ, полностью– соответствующий требованиям критерия, – максимальное количество баллов;
- ✓ результат, содержащий неполный правильный ответ (степень полноты– ответа – более 60%) или ответ, содержащий незначительные неточности, т.е. ответ, имеющий незначительные отступления от требований критерия, – 75% от максимального количества баллов;
- ✓ результат, содержащий неполный правильный ответ (степень полноты– ответа – от 30 до 60%) или ответ, содержащий значительные неточности, т.е. ответ, имеющий значительные отступления от требований критерия – 40 % от максимального количества баллов;
- ✓ результат, содержащий неполный правильный ответ (степень полноты– ответа – менее 30%), неправильный ответ (ответ не по существу задания) или отсутствие ответа, т.е. ответ, не соответствующий полностью требованиям критерия, – 0 % от максимального количества баллов;

Баллы за теоретические вопросы выводятся как средний балл по заданным студенту вопросам, не считая количество «наводящих» и уточняющих вопросов.

Критерии оценок итогового контроля (зачет):

Зачтено	выставляется при условии, если студент показывает хорошие знания изученного учебного материала
Не зачтено	выставляется при наличии серьезных упущений в процессе изложения учебного материала

Критерии оценки выполнения письменной контрольной работы (рубежный контроль):

Критерии оценки ответов на теоретические вопросы:

- ✓ результат, содержащий полный правильный ответ, полностью– соответствующий требованиям критерия, – максимальное количество баллов;
- ✓ результат, содержащий неполный правильный ответ (степень полноты– ответа – более 60%) или ответ, содержащий незначительные неточности, т.е. ответ, имеющий незначительные отступления от требований критерия, – 75% от максимального количества баллов;
- ✓ результат, содержащий неполный правильный ответ (степень полноты– ответа – от 30 до 60%) или ответ, содержащий значительные неточности, т.е. ответ, имеющий значительные отступления от требований критерия – 40 % от максимального количества баллов;
- ✓ результат, содержащий неполный правильный ответ (степень полноты– ответа – менее 30%), неправильный ответ (ответ не по существу задания) или отсутствие ответа, т.е. ответ, не соответствующий полностью требованиям критерия, – 0 % от максимального количества баллов;

Баллы за теоретические вопросы выводятся как средний балл по заданным студенту вопросам, не считая количество «наводящих» и уточняющих вопросов.

Критерии оценок итогового контроля (экзамен):

Отлично	ответы содержательны и не содержат ошибок, даны ответы на дополнительные вопросы по другим темам курса
Хорошо	ответы содержат непринципиальные ошибки
Удовлетворительно	ответы содержат грубые ошибки
Неудовлетворительно	нет содержательного ответа на один из вопросов билета

СПИСОК РЕКОМЕНДУЕМОЙ ЛИТЕРАТУРЫ

1. Правила вывода объектов электроэнергетики в ремонт и из эксплуатации / - Москва: Издательский дом ЭНЕРГИЯ, 2018. - 20 с.
2. Титков, В. В. Физические основы техники высоких напряжений, сильных магнитных полей и токов : учебное пособие / В. В. Титков. - Санкт-Петербург : Санкт-Петербургский политехнический университет Петра Великого, 2018. - 185 с.
3. Савина, Н. В. Техника высоких напряжений. Перенапряжения и защита от них : учебное пособие / Н. В. Савина. - Благовещенск : Амурский государственный университет, 2018. - 191 с.
4. Ушаков, В. Я. Современные проблемы электроэнергетики : учебное пособие / В. Я. Ушаков. - Томск : Томский политехнический университет, 2014. - 447 с.
5. Электромагнитная совместимость в электроэнергетике : учебное пособие / А. Ф. Шаталов, И. Н. Воротников, М. А. Мастепаненко [и др.]. - Ставрополь : Ставропольский государственный аграрный университет, АГРУС, 2014. - 64 с.
6. Бартоломей, П. И. Информационное обеспечение задач электроэнергетики : учебное пособие / П. И. Бартоломей, В. А. Тащилин. - Екатеринбург : Уральский федеральный университет, ЭБС АСВ, 2016. - 108 с.
7. Инструкция по предотвращению и ликвидации аварий в электрической части энергосистем / . - Москва : ЭНАС, 2017. - 68 с
8. Бочаров, Ю. Н. Техника высоких напряжений : учебное пособие / Ю. Н. Бочаров, С. М. Дудкин, В. В. Титков. - Санкт-Петербург : Санкт-Петербургский политехнический университет Петра Великого, 2013. - 265 с. - ISBN 978-5-7422-3998-7. - Текст : электронный // Электронно-библиотечная система IPR BOOKS : [сайт]. - URL: <http://www.iprbookshop.ru/43976.html>.
9. Титков, В. В. Физические основы техники высоких напряжений, сильных магнитных полей и токов : учебное пособие / В. В. Титков. - Санкт-Петербург : Санкт-Петербургский политехнический университет Петра Великого, 2011. - 185 с. - ISBN 978-5-7422-3487-6. - Текст : электронный // Электронно-библиотечная система IPR BOOKS : [сайт]. - URL: <http://www.iprbookshop.ru/43983.html>.
10. Савина, Н. В. Техника высоких напряжений. Перенапряжения и защита от них : учебное пособие / Н. В. Савина. - Благовещенск : Амурский государственный университет, 2015. - 191 с. - ISBN 2227-8397. - Текст : электронный // Электронно-библиотечная система IPR BOOKS : [сайт]. - URL: <http://www.iprbookshop.ru/103829.html>

