

Документ подписан простой электронной подписью

Информация о владельце:

ФИО: Мухомов Павел Сергеевич

Должность: Ректор

Дата подписания: 23.10.2023 15:44:27

Уникальный программный ключ:

236bcc35c296f119d6aafdc22836b21db52dbc07971a86865a3825f9fa4304cc

МИНИСТЕРСТВО НАУКИ И ВЫСШЕГО ОБРАЗОВАНИЯ РОССИЙСКОЙ ФЕДЕРАЦИИ
ФЕДЕРАЛЬНОЕ ГОСУДАРСТВЕННОЕ БЮДЖЕТНОЕ ОБРАЗОВАТЕЛЬНОЕ УЧРЕЖДЕНИЕ
ВЫСШЕГО ОБРАЗОВАНИЯ
«ГРОЗНЕНСКИЙ ГОСУДАРСТВЕННЫЙ НЕФТЯНОЙ ТЕХНИЧЕСКИЙ УНИВЕРСИТЕТ
ИМЕНИ АКАДЕМИКА М.Д.МИЛЛИОНЩИКОВА»

Автоматизация технологических процессов и производств

УТВЕРЖДЕН

на заседании кафедры
«23» 06.2022г., протокол №1

Заведующий кафедрой



З.Л. Хакимов

ФОНД ОЦЕНОЧНЫХ СРЕДСТВ ПО УЧЕБНОЙ ДИСЦИПЛИНЕ

Метрология и измерительная техника

Направление подготовки

27.03.04 «Автоматизация технологических процессов и производств»

Профиль подготовки

«Автоматизация технологических процессов и производств»

Квалификация выпускника

Бакалавр

Составитель _____ Х.Т. Муртазова

Грозный – 2022

ПАСПОРТ

ФОНДА ОЦЕНОЧНЫХ СРЕДСТВ ПО УЧЕБНОЙ ДИСЦИПЛИНЕ

Метрология и измерительная техника

№ п/п	Контролируемые темы дисциплины	Код контролируемой компетенции	Наименование оценочного средства
1.	Понятие о метрологическом обеспечении.	ОПК-5	Лабораторная работа Доклад Экзамен
2.	Виды и методы измерений.	ОПК-11	Лабораторная работа Доклад Экзамен
3.	Основные понятия теории погрешностей измерения	ОПК-5	Лабораторная работа Практическая работа Доклад Экзамен
4.	Обеспечение единства измерений в РФ.	ОПК-5	Лабораторная работа Доклад Экзамен
5.	Основные понятия стандартизации. Международные стандарты качества	ОПК-11	Доклад Экзамен
6.	Основные понятия, цели и объекты сертификации. Органы по сертификации.	ОПК-5	Доклад Экзамен
7.	Основные универсальные средства измерений.	ПК-5	Доклад Экзамен
8.	Измерительные системы, измерительно-вычислительные комплексы, измерительные информационные системы	ОПК-5, ОПК-11	Доклад Лабораторная работа Экзамен
9.	Измерение неэлектрических величин.	ОПК-5, ОПК-11	Лабораторная работа Экзамен
10.	Измерение температуры Температурные шкалы.	ОПК-11	Лабораторная работа Экзамен
11.	Приборы для измерения давления.	ОПК-5	Лабораторная работа Экзамен

ПЕРЕЧЕНЬ ОЦЕНОЧНЫХ СРЕДСТВ

№ п/п	Наименование оценочного средства	Краткая характеристика оценочного средства	Представление оценочного средства в фонде
1	<i>Лабораторная работа</i>	Выполнение студентом лабораторной работы по разделам	Комплект заданий для выполнения лабораторных работ
2	<i>Доклад</i>	Продукт самостоятельной работы обучающегося,	Темы докладов

		представляющий собой его публичное выступление по доведению до аудитории результатов учебно-практической, учебно-исследовательской или научной темы	
3	<i>Практическая работа</i>	Средство проверки умений применять полученные знания для решения задач определенного типа по теме или разделу учебной дисциплины	Практические работы по отдельным темам дисциплины
4	Экзамен	Итоговая форма оценки знаний	Вопросы к экзамену

Примерная тематика докладов

1. Исторические основы развития стандартизации в России
2. Развитие стандартизации на международном, региональном и национальном уровнях
3. Международная организация по стандартизации (ИСО)
4. Основные положения государственной системы технического регулирования и стандартизации
5. Общероссийские классификаторы, ЕСКК, ЕДСККП
6. ЕСКД, ЕСТД, ЕСТПП, СНиП, ГСИ
7. Содержание и применение технических регламентов
8. Порядок разработки, принятия, изменения и отмены технического регламента
9. Порядок разработки стандартов
10. Государственный контроль и надзор за соблюдением требований технических регламентов
11. Аккредитация органов по сертификации и испытательных (измерительных) лабораторий
12. Регистр систем качества
13. Сертификация систем качества (производства)
14. Сертификация услуг

Критерии оценки докладов

«**Зачтено**» - доклад четко выстроен, рассказывается, объясняется суть работы; автор представил демонстрационный материал, прекрасно в нем ориентируется и отвечает на вопросы; показано владение научным и специальным аппаратом; четкость выводов полностью характеризуют работу;

«**Не зачтено**» - доклад рассказывается, но не объясняется суть работы или зачитывается; демонстрационный материал используется в докладе, но не используется докладчиком или был оформлен плохо и неграмотно; докладчик не может ответить на большинство вопросов; выводы имеются, но не доказаны.

Вопросы к зачету (экзамену) по дисциплине

Метрология и измерительная техника

1. Основные термины, применяемые в метрологии.
2. Понятие метрологического обеспечения, обеспечение разных видов работ.
3. Измерения, испытания.
4. Физические величины, эталоны.
5. Схема передачи размеров.
6. Классификация измерений.
7. Классификация методов измерений.

8. Понятие погрешности измерения.
9. Классификация погрешностей:
 - а) по причине возникновения;
 - б) по характеру проведения измерений;
 - в) по условиям проведения измерений;
 - г) по форме представления и др.
10. Правовые основы метрологического обеспечения и основные положения закона РФ об обеспечении единства измерений.
11. Федеральное агентство по техническому регулированию и метрологии.
12. Метрологический надзор и контроль, структура и функции метрологической службы предприятия.
13. Основные понятия стандартизации, техническое регулирование. Основные принципы, цели и задачи стандартизации.
14. Основные принципы технического регулирования. Понятие качества. Управление качеством.
15. Правовые основы технического регулирования стандартизации, сертификации. Международная организация по стандартизации.
16. Международные стандарты качества. Виды стандартов. Методы стандартизации.
17. Основные понятия и определения в области сертификации. Правовые основы сертификации. Подтверждение соответствия. Формы подтверждения соответствия.
18. Сертификация систем качества. Схемы сертификации системы качества. Органы по сертификации.
19. Механические измерительные средства общего назначения: штангенинструменты, микрометрические инструменты.
20. Оптикомеханические, пневматические, фотоэлектрические приборы для измерения линейных величин.
21. Принципы действия, конструктивные особенности и области применения. Метрологические характеристики.
22. Генераторные измерительные преобразователи.
23. Пьезоэлектрические преобразователи.
24. Параметрические измерительные преобразователи.
25. Индуктивные преобразователи.
26. Средства измерения температуры: классификация.
27. Термометры расширения: принцип действия; общая классификация. Термометры сопротивления.

28. Термоэлектрические термометры. Пирометры
29. Приборы для измерения давления Классификация по принципу действия, роду измеряемой величины, метрологическим характеристикам.
30. Жидкостные манометры и дифференциальные манометры.
31. Механические приборы: пружинные, мембранные и сильфонные. Грузопоршневые манометры, тарировочные прессы. Измерения в нестационарных режимах.
32. Электрические преобразователи давления.
33. Параметрические преобразователи: емкостные, индуктивные, сопротивления, полупроводниковые.
34. Генераторные преобразователи: пьезоэлектрические, индукционные.

Критерии оценки знаний при приеме зачета (экзамена)

- «не зачтено» выставляется студенту, если дан не полный ответ, представляющий собой разрозненные знания по теме вопроса с существенными ошибками в определениях; присутствуют фрагментарность, нелогичность изложения; студент не осознает связь данного понятия, теории, явления с другими объектами дисциплины; отсутствуют выводы, конкретизация и доказательность изложения; речь не грамотная; дополнительные и уточняющие вопросы преподавателя не приводят к коррекции ответа студента не только на поставленный вопрос, но и на другие вопросы дисциплины;

- «зачтено» выставляется студенту, если дан полный развернутый ответ на поставленный вопрос; показана совокупность осознанных знаний об объекте; доказательно раскрыты основные положения темы; в ответе прослеживается четкая структура, логическая последовательность, отражающая сущность раскрываемых понятий и явлений; знание об объекте демонстрируется на фоне понимания его в системе данной науки и междисциплинарных связей; ответ изложен литературным языком в научных терминах; могут быть допущены недочеты в определении понятий, исправленные студентом самостоятельно в процессе ответа.

КОМПЛЕКТ ЗАДАНИЙ ДЛЯ ВЫПОЛНЕНИЯ ЛАБОРАТОРНЫХ РАБОТ

Лабораторная работа №1 для проведения текущего контроля

Название: Изучение универсальной поверочной установки НЕВА ТЕСТ 3303Л

Цель работы: Изучение и закрепление принципов работы установки НЕВА ТЕСТ 3303Л автоматической трехфазной для поверки счетчиков электроэнергии, ознакомление с ее конструкцией, а также изучение правил ее использования и технического обслуживания.

Общее задание:

1. Изучить принцип работы, основные технические и метрологические характеристики трехфазной установки НЕВА ТЕСТ 3303Л.
2. Изучить основные технические и метрологические характеристики трехфазного электрического счетчика типа Энергия Плюс-3.
3. Выполнить поверку трехфазного электрического счетчика типа Энергия Плюс-3 в ручном режиме на установке НЕВА ТЕСТ 3303Л.
4. Результаты поверки занести в протокол поверки (приложение Г)

Контрольные вопросы к отчету по лабораторной работе №1

1. Определение относительной погрешности;
2. Определение стандартного отклонения (S) при определении погрешности;
3. Проверка отсутствия самохода;
4. Проверка стартового тока;
5. Проверка постоянной счетчика;
6. Проверка счетного механизма;
7. Определение погрешностей при смене чередования фаз;

Критерии оценки:

(5 баллов) выставляется студенту, если он правильно оформил отчет по лабораторной работе, правильно выполнил всю последовательность действий лабораторной работы и ответил на контрольные вопросы.

(4 балла) выставляется студенту, если он правильно оформил отчет по лабораторной работе, правильно выполнил всю последовательность действий лабораторной работы и не ответил на контрольные вопросы.

(3 балла) выставляется студенту, если он не правильно оформил отчет по лабораторной работе, правильно выполнил всю последовательность действий лабораторной работы и ответил на контрольные вопросы.

Лабораторная работа №2 для проведения текущего контроля

Название: Изучение программной среды ТЕСТ – СОФТ для работы в составе установки НЕВА ТЕСТ 3303Л.

Цель работы: изучение программной среды ТЕСТ – СОФТ для работы в составе установки НЕВА ТЕСТ 3303Л, предназначенной для поверки счетчиков электрической энергии.

Общее задание:

1. Изучить принцип работы программы ТЕСТ – СОФТ.
2. Составить таблицу методики поверки в программе ТЕСТ – СОФТ
3. Выполнить поверку трехфазного электрического счетчика типа Энергия Плюс-3 (прямого включения) с применением компьютера.
4. Результаты представить в виде протокола поверки (приложение А)

Контрольные вопросы к отчету по лабораторной работе №2

1. Управление работой Установки через интерфейс RS-232 и отображение всех результатов на экране ПК;
2. Простой и быстрый ввод параметров счетчиков;
3. Задание и контроль времени прогрева поверяемых счетчиков;
4. Задание и контроль параметров проверки стартового тока и отсутствия самохода счетчиков;
5. Калибровка основной погрешности индукционных и электронных счетчиков в ручном и автоматическом режимах;
6. Одновременная калибровка счетчиков с разными постоянными;
7. Проверка постоянной счетчиков;
8. Формирование протоколов поверки измерительных приборов;
9. Считывание в режиме реального времени различных данных калибровки;
10. Свободная конфигурация калибровки нагрузки по току;
11. Запись и настройка отчетов, свободный выбор объектов печати;
12. Защита в режиме реального времени данных калибровки, защита против прекращения подачи электроэнергии и восстановление данных, сохранять в файл на жестком диске ПК.

Критерии оценки:

(5 баллов) выставляется студенту, если он правильно оформил отчет по лабораторной работе, правильно выполнил всю последовательность действий лабораторной работы и ответил на контрольные вопросы.

(4 балла) выставляется студенту, если он правильно оформил отчет по лабораторной работе, правильно выполнил всю последовательность действий лабораторной работы и не ответил на контрольные вопросы.

(3 балла) выставляется студенту, если он неправильно оформил отчет по лабораторной работе, правильно выполнил всю последовательность действий лабораторной работы и ответил на контрольные вопросы.

Лабораторная работа №3 "Исследование работы АЦП"

В схему (рис.1) включены: 8-разрядный АЦП (ADC); источники опорного напряжения E1 и E2 (подключены к входам Vref+ и Vref- АЦП); генератор E4 для синхронизации работы (подключен к входу SOC) и разрешения (вход OE) на выдачу двоичной информации на выходы D0, ..., D7 АЦП, с которыми соединены входы логического анализатора XLA1 и пробники X0, ..., X7; функциональный генератор XFG1 в качестве источника входного сигнала $u_{вх}$ (подключен к входу Vin); ЦАП (DAC) и осциллограф XSC1. Выход EOC служит для передачи двоичной информации АЦП, например, на ЭВМ.

Исследовать точность преобразования АЦП уровней входного напряжения $U_{вх}$ в цифровой код с помощью пробников X0, ..., X7, логического анализатора XLA1, а также ЦАП и осциллографа XSC1. Для этого:

- временно удалить провод 1 и подключить вход Vin АЦП к положительному полюсу источника постоянного напряжения E3;
- составить таблицу 1, в первый столбец которой записать уровни напряжения $U_{вх} = 0,1; 0,2; 0,5; 1,0; 1,5; 2,0; 2,4; -0,5; -1,0; -2,0$ В, поочередно задаваемые в диалоговом окне генератора E3;

Т а б л и ц а 2

$U_{вх}$ В	$U_{вых(ЦАП)}$, В	$D_{(2)}$	$D_{(16)}$	$D_{(10).инв}$	$D_{(10)}$	$D_{(10)расч}$	$\Delta U\%$
0,1							
0,2							
0,5							
1,0							
1,5							
2,0							
2,4							
-0,5							
-1,0							
-2,0							

- установить в диалоговых окнах генераторов E1 и E2 ЭДС $E_1 = 2,5$ В, и ЭДС $E_2 = -2,5$ В;

- запустить программу моделирования АЦП и заносить в поля составленной таблицы значения напряжения $U_{вых(ЦАП)}$ с выхода ЦАП, измеряемые на экране осциллографа с помощью визирной линии; двоичный эквивалент $D_{(2)}$ преобразуемого напряжения, определяемый по свечению пробников X7, ..., X0;

- рассчитать погрешности измерения напряжения по выражению:

$$\Delta U\% = 100(U_{\text{вых(ЦАП)}} - U_{\text{вх}})/U_{\text{вх}}$$

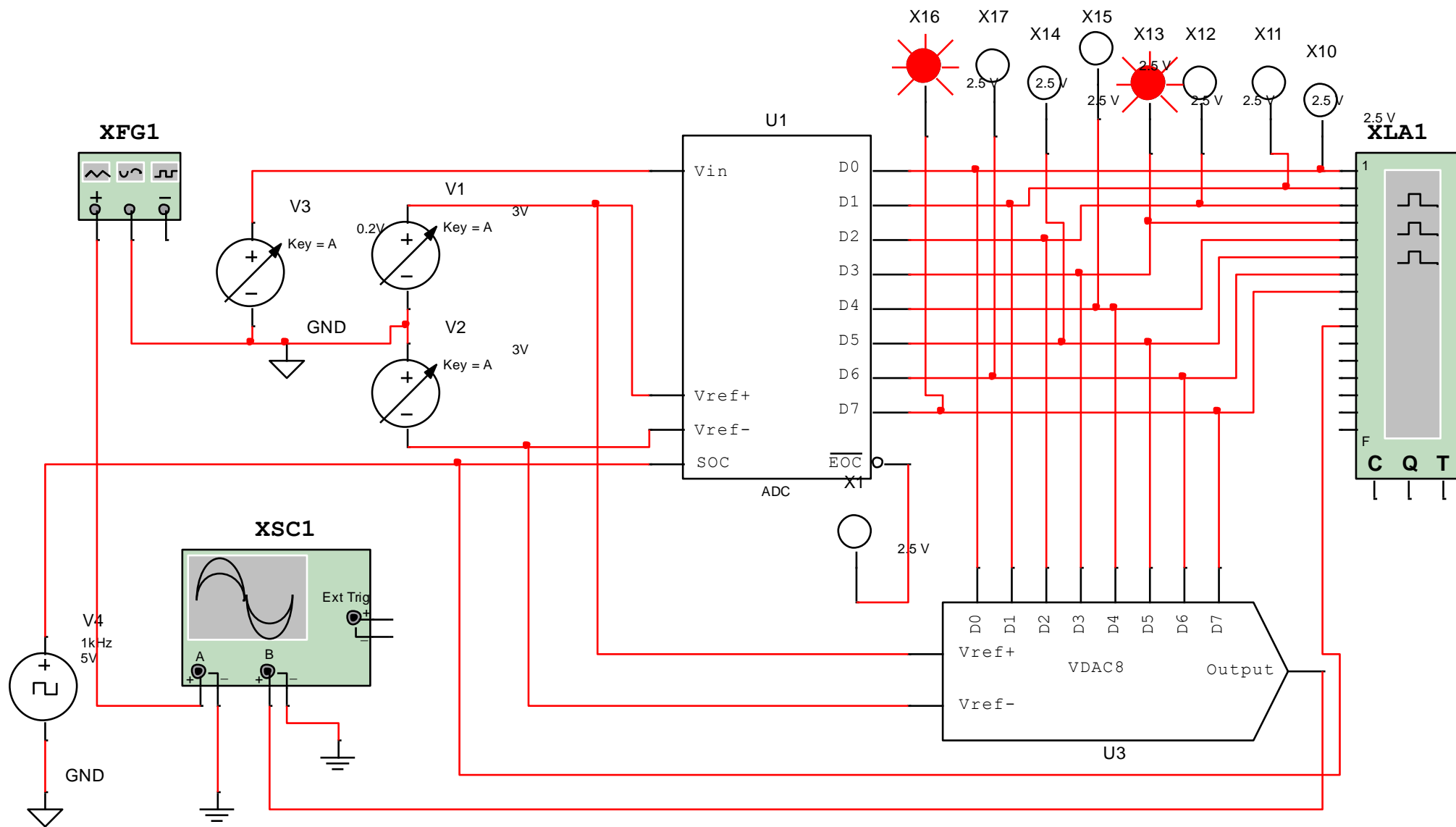


Рис. 1. Схема включения АЦП

0	0	0									
10	9.92	10.03									
20	19.96	20.05									
30	30.09	29.99									
40	39.9	40.01									

1. Определить абсолютную погрешность прибора.

Абсолютная погрешность прибора (Δ) – это разность между показанием прибора ($X_{п}$) и действительным значением измеряемой величины ($X_{д}$). Абсолютная погрешность определяется по формуле:

$$\Delta = X_{п} - X_{д} \quad (2.1)$$

2. Определить относительную погрешность прибора.

Относительная погрешность прибора (δ) – это отношение абсолютной погрешности прибора (Δ) к действительному значению измеряемой величины ($X_{д}$) в этой точке и выраженное в процентах. Относительная погрешность определяется по формуле:

$$\delta = \frac{\Delta}{X_{д}} * 100 \quad (2.2)$$

3. Определить относительную приведенную погрешность.

Относительная приведённая погрешность ($\Delta_{пр}$) прибора – это отношение абсолютной погрешности прибора (Δ) к пределу шкалы прибора и выраженное в процентах.

$$\Delta_{пр} = \frac{\Delta}{X_{max} - X_{min}} * 100 \quad (2.3)$$

где X_{max} или X_{min} – верхнее и нижнее значение шкалы прибора.

4. Определить вариацию.

Вариацией (V) называется разность показаний прибора при прямом и обратном ходе указателя шкалы прибора.

$$V = X_{п(п.х.)} - X_{п(о.х.)} \quad (2.4)$$

5. Определить приведённую вариацию

Приведённой вариацией (ϵ) называется отношение разности показаний прибора при прямом и обратном ходе указателя шкалы в одной и той же точке к пределу шкалы прибора и выраженное в процентах.

$$\varepsilon = \frac{B}{X_{\max} - X_{\min}} * 100 \quad (2.5)$$

6. Руководствуясь следующим определением присваивается класс точности прибора.

Классом точности называется максимальное значение относительной приведённой погрешности округлённое до ближайшего наибольшего стандартного значения.

Стандартный ряд классов точности:

(1; 1.5; 2; 2.5; 3; 4; 5; 6)*10ⁿ где n=1, 0, -1, -2, и т.д.

Критерии оценки:

(2 балла) выставляется студенту, если он полностью и правильно решены все 6 заданий в задаче.

Задание №2 к разделу №3 Погрешности измерений. Виды средств измерений

Произвести математическую обработку результатов прямых равноточных измерений полученных при проверке показаний автоматического потенциометра для измерения температуры.

В таблице 1 приведены результаты 18 показаний потенциометра при измерении температуры термопарой ТХК при t = 150⁰С.

Результаты показаний потенциометра при измерении температуры

Таблица 1

i	u _i ,мВ	δ _i *10 ⁻³ ,мВ	δ _i ² *10 ⁻⁶ ,мВ	i	u _i ,мВ	δ _i *10 ⁻³ ,мВ	δ _i ² *10 ⁻⁶ ,мВ
1	9.63			12	9.616		
2	9.623			13	9.628		
3	9.620			14	9.639		
4	9.625			15	9.61		
5	9.61			16	9.624		
6	9.619			17	9.623		
7	9.629			18	9.625		
8	9.632						

9	9.625						
10	9.62						
11	9.618						

Математическую обработку результатов прямых равноточных измерений выполняют в следующем порядке.

Определяют среднее арифметическое результатов наблюдений по формуле

$$\bar{U} = \frac{1}{n} \sum_{i=1}^n u_i \quad (1.1)$$

где n-количество измерений, i-порядковый номер измерения.

Вычисляют случайные отклонения результатов наблюдений δ_i и их квадраты δ_i^2 по формуле

$$\delta_i = u_i - \bar{U} \quad (1.2)$$

Полученные значения выписать в таблицу 1

Вычисляют среднее квадратическое отклонение результатов наблюдений по формуле:

$$\sigma_U = \sqrt{\frac{1}{n-1} \sum_{i=1}^n \delta_i^2} \quad (1.3)$$

Определяют среднее квадратическое отклонение результата измерений по формуле

$$\sigma_{\bar{u}} = \frac{\sigma_U}{\sqrt{n}} \quad (1.4)$$

Проверяют нормальность распределения результатов наблюдения. Для этого полученные в процессе эксперимента значения напряжений u_i группируют в порядке их возрастания и записывают в таблицу 2. Для проверки нормальности результатов наблюдения для каждого значения u_i найти значения z_i по формуле

$$Z_i = \frac{u_i - \bar{U}}{\sigma_U} \quad (1.5)$$

и выписать их в таблицу 2.

Значения напряжений u_i и соответствующие им значения z_i

Таблица 2.

U_i	Z_i

Построить график зависимости $z_i(u_i)$ (рис.1), и при нормальном распределении найденные точки должны расположиться вдоль одной прямой линии с небольшим разбросом.



Рис.1 График зависимости $z_i(u_i)$

Задаваясь доверительной вероятностью α для среднего квадратического отклонения результатов наблюдений и вероятностью P для среднего арифметического, из приложения I и III найти при $k=n-1$:

$$t_{\alpha}; \chi^2_{k; \frac{1}{2}q}; \chi_{k; \frac{1}{2}q}; \chi^2_{k; 1-\frac{1}{2}q}; \chi_{k; 1-\frac{1}{2}q}$$

Значение q определяют по формуле

$$q=1-\alpha \quad (1.6)$$

Значения доверительной вероятности α и вероятности P выбирают согласно последней цифре шифра зачётной книжки по таблице 3.

Таблица 3

Значения доверительной вероятности α и вероятности P

№ варианта	0,1,2	3,4	5,6	7,8,9
α	0.8	0.9	0.95	0.98
P	0.8	0.9	0.95	0.98

Определяют доверительную погрешность результатов измерений по формуле

$$\delta_{\rho} = t_{\alpha} * \sigma_{\bar{u}} \quad (1.7)$$

Определяют границы доверительного интервала для среднего квадратического отклонения результатов наблюдений по формулам

$$\sigma_{u1} = \frac{\sqrt{n-1} * \sigma_u}{\chi_{k; \frac{1}{2}q}} ; \quad (1.8) \quad \sigma_{u2} = \frac{\sqrt{n-1} * \sigma_u}{\chi_{k; 1-\frac{1}{2}q}} ; \quad (1.9)$$

Проверить содержит ли грубую погрешность результат измеренного значения напряжения u_{\max} или u_{\min} с наибольшей по абсолютной величине погрешностью. Для этого пользуются формулами

$$\gamma = \frac{u_{\max} - \bar{u}}{\sigma_u} \quad \text{или} \quad \gamma = \frac{\bar{u} - u_{\min}}{\sigma_u} \quad (1.10)$$

По данным приложения II при заданной доверительной вероятности α или уровне значимости $q=1-\alpha$ можно для $n=3-25$ найти те наибольшие значения, которые приведенные выше величины ещё могут принимать по чисто случайным причинам.

Для данной задачи в соответствии со значением q , найти по приложению II при $n=18$ значение γ_α при заданной доверительной вероятности.

Если $\gamma < \gamma_\alpha$, то нет достаточных оснований считать, что результат u_{\max} или u_{\min} содержит грубую погрешность.

Критерии оценки:

(2 балла) выставляется студенту, если он полностью и правильно решены все задания в задаче.

Контрольно-измерительные материалы к дисциплине
Метрология и измерительная техника

Билеты к зачету (экзамену)

МИНИСТЕРСТВО НАУКИ И ВЫСШЕГО ОБРАЗОВАНИЯ РОССИЙСКОЙ ФЕДЕРАЦИИ
ФЕДЕРАЛЬНОЕ ГОСУДАРСТВЕННОЕ БЮДЖЕТНОЕ ОБРАЗОВАТЕЛЬНОЕ
УЧРЕЖДЕНИЕ ВЫСШЕГО ОБРАЗОВАНИЯ
ГРОЗНЕНСКИЙ ГОСУДАРСТВЕННЫЙ НЕФТЯНОЙ ТЕХНИЧЕСКИЙ УНИВЕРСИТЕТ
ИМЕНИ АКАДЕМИКА М.Д.МИЛЛИОНЩИКОВА

Институт Энергетики

Дисциплина: Метрология и измерительная техника

Направление: 15.03.04 Автоматизация технологических процессов и производств

Профиль: «Автоматизация технологических процессов и производств»

Семестр __

БИЛЕТ № 1

1. Основные термины, применяемые в метрологии.
2. Измерения, испытания.

УТВЕРЖДЕНО

зав. кафедрой на заседании кафедры АТПП

протокол № __ от _____ /З.Л. Хакимов/

МИНИСТЕРСТВО НАУКИ И ВЫСШЕГО ОБРАЗОВАНИЯ РОССИЙСКОЙ ФЕДЕРАЦИИ
ФЕДЕРАЛЬНОЕ ГОСУДАРСТВЕННОЕ БЮДЖЕТНОЕ ОБРАЗОВАТЕЛЬНОЕ
УЧРЕЖДЕНИЕ ВЫСШЕГО ОБРАЗОВАНИЯ
ГРОЗНЕНСКИЙ ГОСУДАРСТВЕННЫЙ НЕФТЯНОЙ ТЕХНИЧЕСКИЙ УНИВЕРСИТЕТ
ИМЕНИ АКАДЕМИКА М.Д.МИЛЛИОНЩИКОВА

Институт Энергетики

Дисциплина: Метрология и измерительная техника

Направление: 15.03.04 Автоматизация технологических процессов и производств

Профиль: «Автоматизация технологических процессов и производств»

Семестр __

БИЛЕТ № 2

1. Понятие погрешности измерения.
2. Основные понятия стандартизации.

УТВЕРЖДЕНО

зав. кафедрой на заседании кафедры АТПП

протокол № __ от _____ /З.Л. Хакимов/

**МИНИСТЕРСТВО НАУКИ И ВЫСШЕГО ОБРАЗОВАНИЯ РОССИЙСКОЙ
ФЕДЕРАЦИИ
ФЕДЕРАЛЬНОЕ ГОСУДАРСТВЕННОЕ БЮДЖЕТНОЕ ОБРАЗОВАТЕЛЬНОЕ
УЧРЕЖДЕНИЕ ВЫСШЕГО ОБРАЗОВАНИЯ
ГРОЗНЕНСКИЙ ГОСУДАРСТВЕННЫЙ НЕФТЯНОЙ ТЕХНИЧЕСКИЙ
УНИВЕРСИТЕТ ИМЕНИ АКАДЕМИКА М.Д.МИЛЛИОНЩИКОВА**

Институт Энергетики

Дисциплина: Метрология и измерительная техника

Направление: 15.03.04 Автоматизация технологических процессов и производств

Профиль: «Автоматизация технологических процессов и производств»

Семестр __

БИЛЕТ № 3

1. Механические измерительные средства общего назначения:
штангенинструменты, микрометрические инструменты
2. Индуктивные преобразователи.

УТВЕРЖДЕНО

зав. кафедрой на заседании кафедры АТПП

протокол № __ от _____ /З.Л. Хакимов/

**МИНИСТЕРСТВО НАУКИ И ВЫСШЕГО ОБРАЗОВАНИЯ РОССИЙСКОЙ
ФЕДЕРАЦИИ
ФЕДЕРАЛЬНОЕ ГОСУДАРСТВЕННОЕ БЮДЖЕТНОЕ ОБРАЗОВАТЕЛЬНОЕ
УЧРЕЖДЕНИЕ ВЫСШЕГО ОБРАЗОВАНИЯ
ГРОЗНЕНСКИЙ ГОСУДАРСТВЕННЫЙ НЕФТЯНОЙ ТЕХНИЧЕСКИЙ
УНИВЕРСИТЕТ ИМЕНИ АКАДЕМИКА М.Д.МИЛЛИОНЩИКОВА**

Институт Энергетики

Дисциплина: Метрология и измерительная техника

Направление: 15.03.04 Автоматизация технологических процессов и производств

Профиль: «Автоматизация технологических процессов и производств»

Семестр __

БИЛЕТ № 4

1. Основные термины, применяемые в метрологии.
2. Шкалы

УТВЕРЖДЕНО

зав. кафедрой на заседании кафедры АТПП

протокол № __ от _____ /З.Л. Хакимов/

**МИНИСТЕРСТВО НАУКИ И ВЫСШЕГО ОБРАЗОВАНИЯ РОССИЙСКОЙ
ФЕДЕРАЦИИ
ФЕДЕРАЛЬНОЕ ГОСУДАРСТВЕННОЕ БЮДЖЕТНОЕ ОБРАЗОВАТЕЛЬНОЕ
УЧРЕЖДЕНИЕ ВЫСШЕГО ОБРАЗОВАНИЯ
ГРОЗНЕНСКИЙ ГОСУДАРСТВЕННЫЙ НЕФТЯНОЙ ТЕХНИЧЕСКИЙ
УНИВЕРСИТЕТ ИМЕНИ АКАДЕМИКА М.Д.МИЛЛИОНЩИКОВА**

Институт Энергетики

Дисциплина: Метрология и измерительная техника

Направление: 15.03.04 Автоматизация технологических процессов и производств

Профиль: «Автоматизация технологических процессов и производств»

Семестр __

БИЛЕТ № 5

1. Международные стандарты качества. Виды стандартов. Методы стандартизации.
2. Генераторные измерительные преобразователи.

УТВЕРЖДЕНО

зав. кафедрой на заседании кафедры АТПП

протокол № __ от _____ /З.Л. Хакимов/

**МИНИСТЕРСТВО НАУКИ И ВЫСШЕГО ОБРАЗОВАНИЯ РОССИЙСКОЙ
ФЕДЕРАЦИИ
ФЕДЕРАЛЬНОЕ ГОСУДАРСТВЕННОЕ БЮДЖЕТНОЕ ОБРАЗОВАТЕЛЬНОЕ
УЧРЕЖДЕНИЕ ВЫСШЕГО ОБРАЗОВАНИЯ
ГРОЗНЕНСКИЙ ГОСУДАРСТВЕННЫЙ НЕФТЯНОЙ ТЕХНИЧЕСКИЙ
УНИВЕРСИТЕТ ИМЕНИ АКАДЕМИКА М.Д.МИЛЛИОНЩИКОВА**

Институт Энергетики

Дисциплина: Метрология и измерительная техника

Направление: 15.03.04 Автоматизация технологических процессов и производств

Профиль: «Автоматизация технологических процессов и производств»

Семестр __

БИЛЕТ № 6

1. Классификация измерений.
2. Электрические преобразователи давления.

УТВЕРЖДЕНО

зав. кафедрой на заседании кафедры АТПП

протокол № __ от _____ /З.Л. Хакимов/

**МИНИСТЕРСТВО НАУКИ И ВЫСШЕГО ОБРАЗОВАНИЯ РОССИЙСКОЙ
ФЕДЕРАЦИИ
ФЕДЕРАЛЬНОЕ ГОСУДАРСТВЕННОЕ БЮДЖЕТНОЕ ОБРАЗОВАТЕЛЬНОЕ
УЧРЕЖДЕНИЕ ВЫСШЕГО ОБРАЗОВАНИЯ
ГРОЗНЕНСКИЙ ГОСУДАРСТВЕННЫЙ НЕФТЯНОЙ ТЕХНИЧЕСКИЙ
УНИВЕРСИТЕТ ИМЕНИ АКАДЕМИКА М.Д.МИЛЛИОНЩИКОВА**

Институт Энергетики

Дисциплина: *Метрология и измерительная техника*

Направление: 15.03.04 Автоматизация технологических процессов и производств

Профиль: «Автоматизация технологических процессов и производств»

БИЛЕТ № 7

1. Правовые основы метрологического обеспечения и основные положения закона РФ об обеспечении единства измерений.
2. Основные принципы технического регулирования.

УТВЕРЖДЕНО

зав. кафедрой на заседании кафедры АТПП

протокол № ___ от _____ /З.Л. Хакимов/

**МИНИСТЕРСТВО НАУКИ И ВЫСШЕГО ОБРАЗОВАНИЯ РОССИЙСКОЙ
ФЕДЕРАЦИИ
ФЕДЕРАЛЬНОЕ ГОСУДАРСТВЕННОЕ БЮДЖЕТНОЕ ОБРАЗОВАТЕЛЬНОЕ
УЧРЕЖДЕНИЕ ВЫСШЕГО ОБРАЗОВАНИЯ
ГРОЗНЕНСКИЙ ГОСУДАРСТВЕННЫЙ НЕФТЯНОЙ ТЕХНИЧЕСКИЙ
УНИВЕРСИТЕТ ИМЕНИ АКАДЕМИКА М.Д.МИЛЛИОНЩИКОВА**

Институт Энергетики

Дисциплина: *Метрология и измерительная техника*

Направление: 15.03.04 Автоматизация технологических процессов и производств

Профиль: «Автоматизация технологических процессов и производств»

Семестр ___

БИЛЕТ № 8

1. Федеральное агентство по техническому регулированию и метрологии.
2. Правовые основы технического регулирования стандартизации, сертификации.

УТВЕРЖДЕНО

зав. кафедрой на заседании кафедры АТПП

протокол № ___ от _____ /З.Л. Хакимов/

МИНИСТЕРСТВО НАУКИ И ВЫСШЕГО ОБРАЗОВАНИЯ РОССИЙСКОЙ
ФЕДЕРАЦИИ
ФЕДЕРАЛЬНОЕ ГОСУДАРСТВЕННОЕ БЮДЖЕТНОЕ ОБРАЗОВАТЕЛЬНОЕ
УЧРЕЖДЕНИЕ ВЫСШЕГО ОБРАЗОВАНИЯ
ГРОЗНЕНСКИЙ ГОСУДАРСТВЕННЫЙ НЕФТЯНОЙ ТЕХНИЧЕСКИЙ
УНИВЕРСИТЕТ ИМЕНИ АКАДЕМИКА М.Д.МИЛЛИОНЩИКОВА

Институт Энергетики

Дисциплина: Метрология и измерительная техника

Направление: 15.03.04 Автоматизация технологических процессов и производств

Профиль: «Автоматизация технологических процессов и производств»

Семестр __

БИЛЕТ № 9

1. Метрологический надзор и контроль, структура и функции метрологической службы предприятия.
2. Параметрические измерительные преобразователи.

УТВЕРЖДЕНО

зав. кафедрой на заседании кафедры АТПП

протокол № __ от _____ /З.Л. Хакимов/

МИНИСТЕРСТВО НАУКИ И ВЫСШЕГО ОБРАЗОВАНИЯ РОССИЙСКОЙ
ФЕДЕРАЦИИ
ФЕДЕРАЛЬНОЕ ГОСУДАРСТВЕННОЕ БЮДЖЕТНОЕ ОБРАЗОВАТЕЛЬНОЕ
УЧРЕЖДЕНИЕ ВЫСШЕГО ОБРАЗОВАНИЯ
ГРОЗНЕНСКИЙ ГОСУДАРСТВЕННЫЙ НЕФТЯНОЙ ТЕХНИЧЕСКИЙ
УНИВЕРСИТЕТ ИМЕНИ АКАДЕМИКА М.Д.МИЛЛИОНЩИКОВА

Институт Энергетики

Дисциплина: Метрология и измерительная техника

Направление: 15.03.04 Автоматизация технологических процессов и производств

Профиль: «Автоматизация технологических процессов и производств»

Семестр __

БИЛЕТ № 10

1. Средства измерения температуры: классификация.
2. Понятие метрологического обеспечения, обеспечение разных видов работ.

УТВЕРЖДЕНО

зав. кафедрой на заседании кафедры АТПП

протокол № __ от _____ /З.Л. Хакимов/
