

Документ подписан простой электронной подписью

Информация о владельце:

ФИО: Минцаев Магомед Шавкатович

Должность: Ректор

Дата подписания: 14.09.2023 13:51:35

Уникальный программный ключ:

236bcc35c296f1174044dc228500218052dbc079714858658582579a4304cc

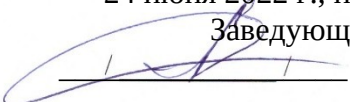
**МИНИСТЕРСТВО НАУКИ И ВЫСШЕГО ОБРАЗОВАНИЯ РОССИЙСКОЙ
ФЕДЕРАЦИИ**

**ФЕДЕРАЛЬНОЕ ГОСУДАРСТВЕННОЕ БЮДЖЕТНОЕ ОБРАЗОВАТЕЛЬНОЕ
УЧРЕЖДЕНИЕ ВЫСШЕГО ОБРАЗОВАНИЯ**

**«ГРОЗНЕНСКИЙ ГОСУДАРСТВЕННЫЙ НЕФТЯНОЙ ТЕХНИЧЕСКИЙ
УНИВЕРСИТЕТ ИМЕНИ АКАДЕМИКА М.Д.МИЛЛИОНЩИКОВА»**

Прикладная механика и инженерная графика

УТВЕРЖДЕН
на заседании кафедры
24 июня 2022 г., протокол № 6

Заведующий кафедрой
 М.А.Саидов

ФОНД ОЦЕНОЧНЫХ СРЕДСТВ ПО УЧЕБНОЙ ДИСЦИПЛИНЕ

Механика

Направление

13.03.01 Теплоэнергетика и теплотехника

Направленность (профиль)

«Энергообеспечение предприятий»

Квалификация

Бакалавр

Составитель  Р.С. Махматхаджиева

Грозный – 2022

**ПАСПОРТ
ФОНДА ОЦЕНОЧНЫХ СРЕДСТВ ПО УЧЕБНОЙ ДИСЦИПЛИНЕ**

Механика

№ п/п	Контролируемые разделы (темы) дисциплины	Код контролируемой компетенции (или ее части)	Наименование оценочного средства
1	Определение реакций опор.	ОПК-2	Блиц-опрос
2	Сложение и разложение сил.	ОПК-2	Тестирование
3	Плоские и пространственные системы сил	ОПК-2	Контрольная работа РГР
4	Определение напряжений. деформаций и перемещений при центральном растяжении и сжатии.	ОПК-2	Тестирование
5	Кручение стержней. Построение эпюр крутящих моментов	ОПК-2	Контрольная работа РГР

6	Расчеты на прочность при прямом изгибе	ОПК-2	Решение задач
7	Расчеты на прочность консолей при изгибе	ОПК-2	Решение задач
8	Структурный анализ и синтез механизмов	ОПК-2	Решение задач
9	Классификация механизмов	ОПК-2	Тестирование
10	Кинематический анализ кривошипно-ползунного механизма	ОПК-2	Контрольная работа РГР
11	Кинематический анализ шарнирного четырехзвенника	ОПК-2	Решение задач
12	Кинематический и силовой расчеты привода	ОПК-2	Контрольная работа РГР
13	Расчет клиноременной передачи	ОПК-2	Решение задач
14	Расчеты зубчатых передач: цилиндрических, конических, шевронных	ОПК-2	Решение задач

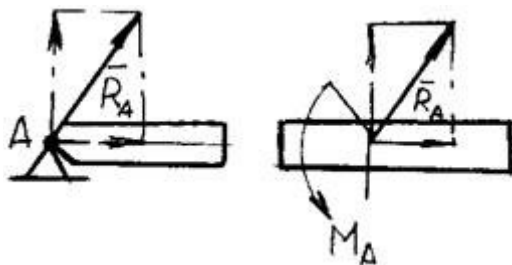
ПЕРЕЧЕНЬ ОЦЕНОЧНЫХ СРЕДСТВ

№ п/п	Наименование оценочного средства	Краткая характеристика оценочного средства	Представление оценочного средства в фонде
1	<i>Блиц-опрос</i>	Средство контроля усвоения учебного материала темы, раздела или разделов дисциплины	Комплект устных вопросов
2	<i>Решение задач</i>	Средство проверки умений применять полученные знания для решения задач определенного типа по теме или разделу учебной дисциплины.	Комплект задач
3	<i>Контрольная работа РГР</i>	Продукт самостоятельной работы студента, представляющий собой выполнение задания по решению определенной учебно - практической темы .	Комплект заданий по вариантам
4	Тестирование	Средство контроля усвоения учебного материала темы, раздела или разделов дисциплины, основанное на применении тестов.	Комплект тестовых заданий

ВОПРОСЫ ДЛЯ БЛИЦ-ОПРОСА.

1. Блиц-опрос по теме Определение реакций опор.

1. Что называется связью, наложенной на твердое тело?
2. Что такое реакция связи?
3. Что называется силой реакции связи?
4. Сформулируйте принцип освобождаемости от связей.
5. К какому объекту приложены силы реакций?
6. Перечислите основные виды связей, для которых заранее известно направление силы реакции.
7. Назовите связи, для которых заранее известна точка приложения реакции, но не ее направление.
8. В чем сущность принципа освобождаемости от связей?
9. Как направлена реакция опорного шарнира, если твердое тело соединено с опорой с помощью стержня, имеющего на концах шарниры?
10. Почему со стороны неподвижного шарнира на брус действует только сила R_A (реакция шарнира), а при жесткой заделке бруса на него действуют и сила R_A , и реактивный момент M_A заделки (см. рис.)?



11. В каких связях реакции всегда направлены по нормали к поверхности?
12. К чему приложена реакция опоры?

2. Тестирование по теме сложение и разложение сил.

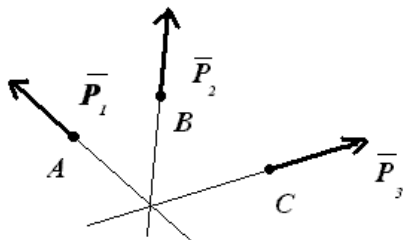
1. Сила определяется:

- 1) модулем, направлением, точкой приложения;
- 2) весом;
- 3) направлением;
- 4) величиной;
- 5) равнодействующей.

2. Что называется силой?

- 1) мера взаимодействия тел;
- 2) перемещение тел;
- 3) мера веса;
- 4) мера тяготения;
- 5) механическое воздействие.

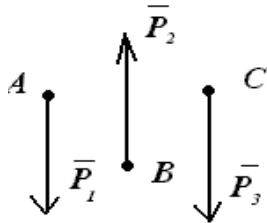
3. На рисунке изображена ...



- 1) пересекающаяся система сил;
- 2) параллельная система сил;
- 3) система плоских сил;
- 4) силы реакции связи;

5) произвольная система сил.

4. На рисунке изображена:



- 1) параллельная система сил;
- 2) пересекающаяся система сил;
- 3) система плоских сил;
- 4) силы реакции связи;
- 5) произвольная система сил.

5. Почему действующая сила и сила противодействия не уравниваются?

- 1) действует на разное тело;
- 2) они направлены противоположные стороны;
- 3) модуль сил не равны между собой;
- 4) они направлены по одной прямой;
- 5) направлены в одну сторону.

6. Силы бывают в зависимости от времени:

- 1) динамической;
- 2) распределенной;
- 3) сосредоточенной;
- 4) объемной;
- 5) уравновешенной.

7. Силы бывают в зависимости от времени:

- 1) статической;
- 2) распределенной;
- 3) сосредоточенной;
- 4) объемной;
- 5) уравновешенной.

8. Система сил, линия действия которых пересекается в одной точке называется:

- 1) системой сходящихся сил;
- 2) системой пересекающихся сил;
- 3) системой параллельных сил;
- 4) парой сил;
- 5) произвольно расположенной силой.

9. Когда деформация тела не учитывается?

- 1) при расчете равновесия;
- 2) при расчете прочности;
- 3) при расчете жесткости;
- 4) при расчете устойчивости;
- 5) при определении движения.

10. Основная задача статики:

- 1) определить условия равновесия сил;
- 2) определить силу;
- 3) определить сил реакции опор;
- 4) найти равнодействующую силу;
- 5) определить абсолютно твердое тело.

11. При каком значении угла между линиями действия двух сил \vec{F}_1 и F_2 их равнодействующая определяется по формуле:

1) $F_{\Sigma} = \sqrt{F_1^2 + F_2^2}$;

2) $F_{\Sigma} = F_1 + F_2$;

Тестирование по теме: **Определение напряжений, деформаций и перемещений при центральном растяжении и сжатии.**

1. Напряжение – это...

- | | |
|---|---|
| 1) сила, противодействующая разрушению стержня | 2) сила, противодействующая деформации тела |
| количественная мера интенсивности | |
| 3) внутренних сил в данной точке рассматриваемого сечения | 4) сила, приходящаяся на единицу площади |

2. Выбрать точную запись условия прочности при растяжении (сжатии)

1. $\sigma = \frac{N}{F} \geq [\sigma]$ 2. $\sigma = \frac{N}{F} \leq [\sigma]$

3. $\sigma \leq \frac{N}{F} = [\sigma]$ 4. $\sigma = [\sigma]$

3. Разделив абсолютное удлинение стержня на его относительное удлинение, что мы получим:

- А) коэффициент Пуассона ;
- Б) модуль Юнга;
- В) первоначальную длину стержня ;
- Г) нет правильного ответа .

4. Нагружение, при котором в поперечном сечении бруса возникает только один внутренний силовой фактор – поперечная сила:

- А) смятие
- Б) сдвиг
- В) кручение
- Г) растяжение

5.Закон Гука гласит:

- 1) Свойства материала не зависят от формы и размеров тела и одинаковы во всех его точках;
- 2) Упругие свойства материала во всех направлениях одинаковы, т.е. материал тела обладает упругой изотропией;
- 3) Тело считается абсолютно упругим;
- 4) Деформация материала конструкции в каждой его точке прямо пропорциональна напряжениям в этой точке.

6.Изменение размеров или формы тела под действием внешних сил называется..

- 1) деформированным состоянием
- 2) напряженно- деформированным состоянием
- 3) тензором деформаций
- 4) деформацией

7.Нагружение, при котором в поперечном сечении бруса возникает только один внутренний силовой фактор – поперечная сила:

- А) смятие
- Б) сдвиг
- В) кручение
- Г) растяжение

Тестирование по теме: Классификация механизмов

№ п/п	Вопросы	Ответы	Код
1	Дайте правильное определение машины	Совокупность тел движущихся по заданному направлению в данный момент времени	1
		Совокупность тел ограничивающих свободу движения друг друга взаимным сопротивлением	2
		Устройство, выполняющее механические движения для преобразования энергии, материалов и информации с целью замены или облегчения физического и умственного труда человека	3
		Устройство, изменяющее функции входных и выходных звеньев	4
		Система твердых тел, подвижно связанных путем соприкосновения и движущихся определенным, требуемым образом относительно одного из них, принятого за неподвижное.	5
2	Дайте правильное определение механизма	Совокупность тел движущихся по заданному направлению в данный момент времени	1
		Совокупность тел ограничивающих свободу движения друг друга взаимным сопротивлением	2

		Устройство, выполняющее механические движения для преобразования энергии, материалов и информации с целью замены или облегчения физического и умственного труда человека	3
		Устройство, изменяющее функции входных и выходных звеньев	4
		Система твердых тел, подвижно связанных путем соприкосновения и движущихся определенным, требуемым образом относительно одного из них, принятого за неподвижное.	5
3	Какие функции выполняет стойка?	Подвижное звено	1
		Неподвижное звено	2
		Звено, присоединенное к неподвижному звену	3
		Звено, присоединенное к подвижному звену	4
		Звено, присоединенное одновременно к подвижному и неподвижному звену	5
4	Какое звено имеет наименование кривошип?	Звено, совершающее возвратно-поступательное движение относительно неподвижной оси	1
		Звено, совершающее вращательное движение относительно неподвижной оси	2
		Звено, присоединенное своими концами к подвижным звеньям	3
		Звено, совершающее возвратно-поступательное движение	4
		Звено, имеющие в своем составе шипы	5

5	Какое звено имеет наименование шатун?	Звено, совершающее возвратно-поступательное движение относительно неподвижной оси	1
		Звено, совершающее вращательное движение относительно неподвижной оси	2
		Звено, присоединенное своими концами к подвижным звеньям	3
		Звено, совершающее возвратно-поступательное движение	4
		Звено, совершающее движение заданной кривизны	5

Критерии оценки знаний студентов при проведении тестирования

Оценка «отлично» выставляется при условии правильного ответа студента не менее чем 85% тестовых заданий;

Оценка «хорошо» выставляется при условии правильного ответа студента не менее чем 70% тестовых заданий;

Оценка «удовлетворительно» выставляется при условии правильного ответа студента не менее - 51%; .

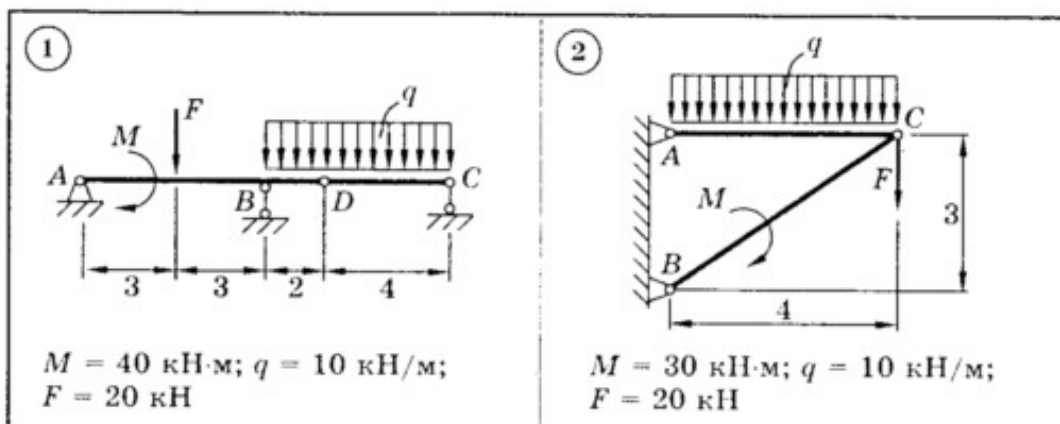
Оценка «неудовлетворительно» выставляется при условии правильного ответа студента менее чем на 50% тестовых заданий.

КОМПЛЕКТ ЗАДАНИЙ ДЛЯ ВЫПОЛНЕНИЯ РАСЧЕТНО-ГРАФИЧЕСКИХ РАБОТ И КОНТРОЛЬНЫХ РАБОТ ПО ТЕМЕ ПЛОСКАЯ СИСТЕМА СИЛ

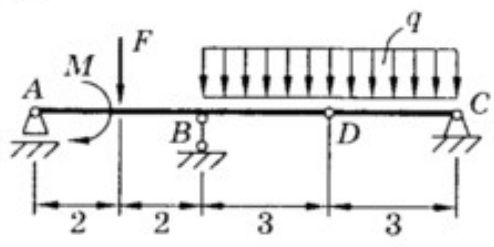
ЗАДАНИЕ С3

**ПЛОСКАЯ СИСТЕМА СИЛ
(СИСТЕМА ТЕЛ)**

Для представленных на схемах 1–30 составных конструкций найти реакции опор. Размеры указаны в метрах. Весом элементов конструкций пренебречь.

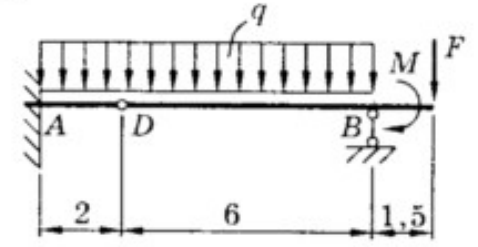


3



$M = 65 \text{ кН}\cdot\text{м}; q = 20 \text{ кН/м};$
 $F = 30 \text{ кН}$

4



$M = 42 \text{ кН}\cdot\text{м}; q = 15 \text{ кН/м};$
 $F = 20 \text{ кН}$

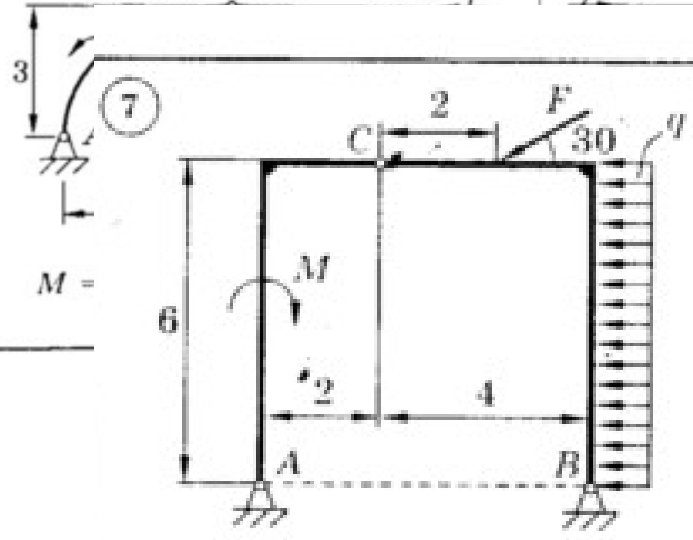
5



6

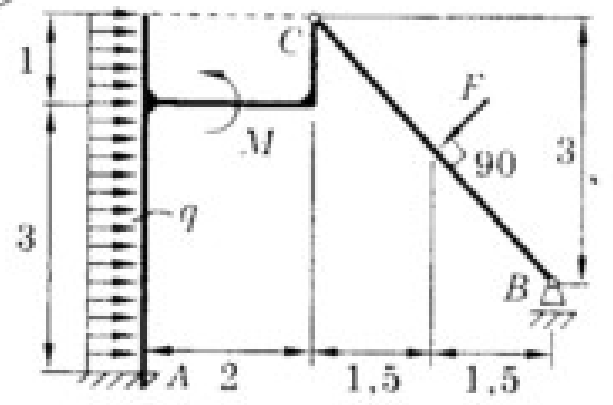


7



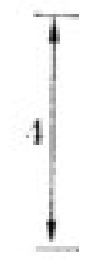
$M = 30 \text{ кН}\cdot\text{м}; q = 10 \text{ кН/м};$
 $F = 30 \text{ кН}$

8



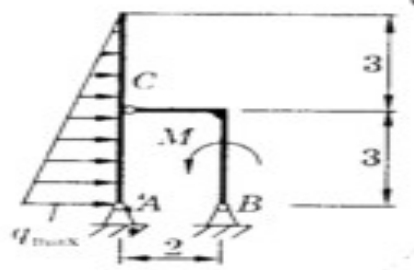
$M = 11 \text{ кН}\cdot\text{м}; q = 10 \text{ кН/м};$
 $F = 20 \text{ кН}$

9



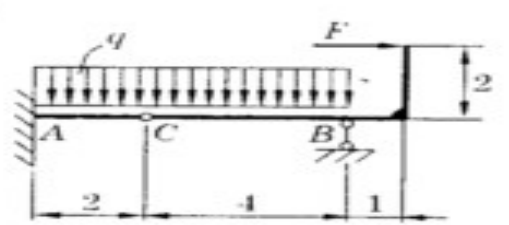
$M =$
 $F =$

11



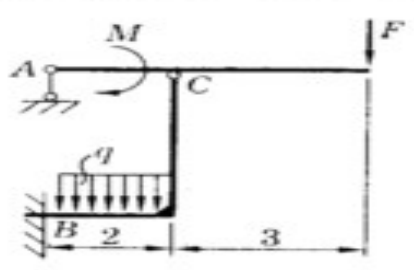
$M = 20 \text{ кН}\cdot\text{м}; q_{\text{max}} = 40 \text{ кН/м}$

12



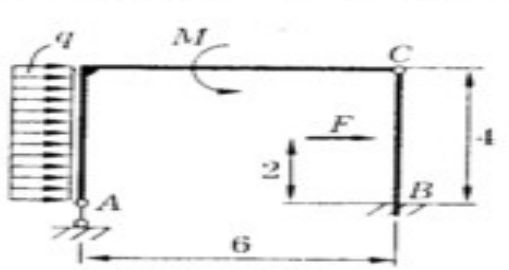
$q = 20 \text{ кН/м}; F = 50 \text{ кН}$

13



$M = 40 \text{ кН}\cdot\text{м}; q = 20 \text{ кН/м};$
 $F = 20 \text{ кН}$

14

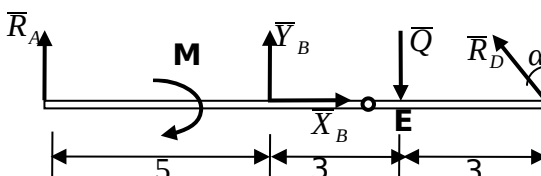
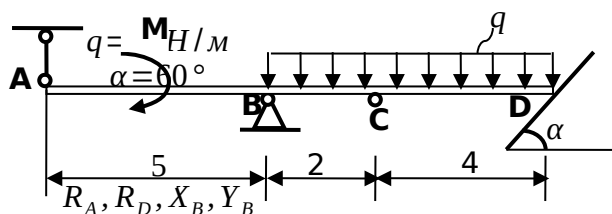


$M = 40 \text{ кН}\cdot\text{м}; q = 10 \text{ кН/м};$
 $F = 30 \text{ кН}$

Образец решения РГР

Дано:
 $M = 20 \text{ кН} \cdot \text{м}$

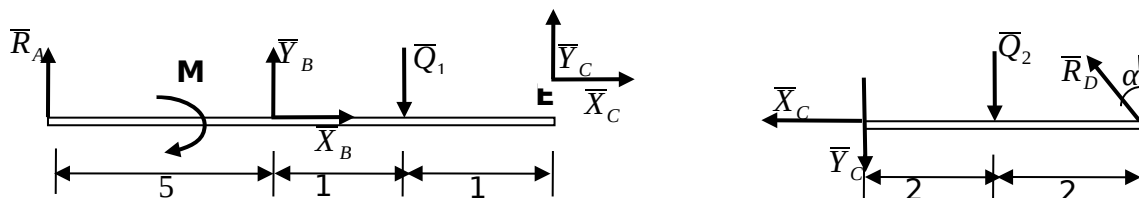
Найти



Решение:

Здесь распределенная нагрузка заменена её равнодействующей
 $Q = q \cdot 6 = 12 \text{ кН}$

Для решения задачи расчленим конструкцию на отдельные тела, мысленно разделив по шарниру, через который передаётся усилие неизвестного направления.



При направлении составляющих \bar{X}_C и \bar{Y}_C для левой и правой балок учтён принцип равенства действия и противодействия. Выделенные силы:
 $Q_1 = q \cdot 2 = 4 \text{ кН}$; $Q_2 = q \cdot 4 = 8 \text{ кН}$.

Уравнения для правой части:

$$1) \sum F_{kx} = 0; -X_c - R_D \sin \alpha = 0$$

$$2) \sum F_{ky} = 0; -Y_c + R_D \cos \alpha - Q_2 = 0$$

$$3) \sum M_D = 0; Y_c \cdot 4 + Q_2 \cdot 2 = 0$$

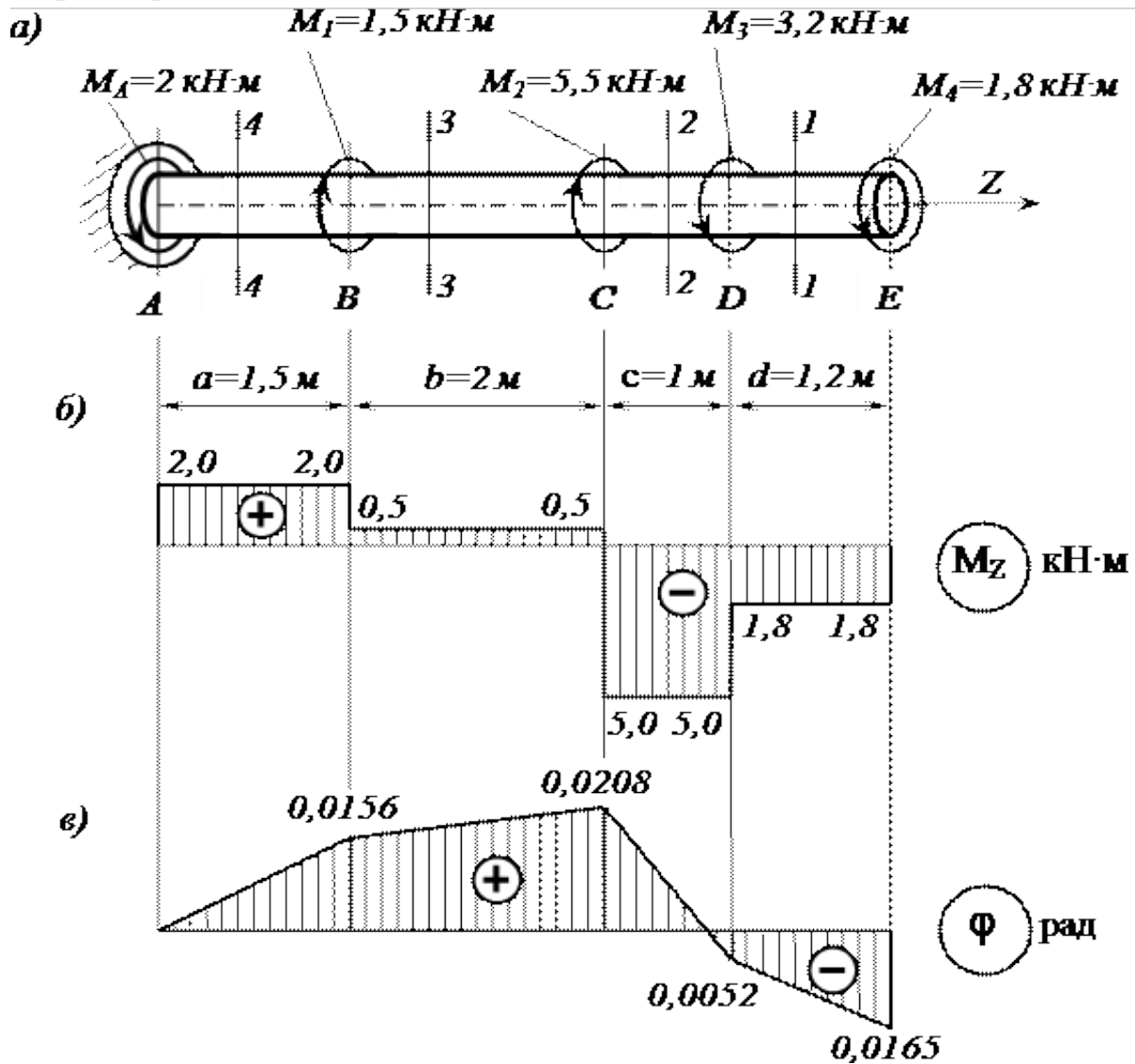
Отсюда $Y_c = -4 \text{ кН}$, $R_D = 8 \text{ кН}$, $X_c = -6,9 \text{ кН}$.

Уравнения для левой части:

$$1) \sum F_{kx} = 0; X_c + X_B = 0$$

1	1,0	2,0	1,0	1,0	1,0	1,2	1,4	1,6
2	1,0	2,0	1,0	0,8	1,2	1,4	1,6	1,9
3	2,0	4,0	1,0	1,0	1,4	1,6	1,0	1,2
4	3,0	5,0	1,6	1,4	1,6	1,0	1,2	1,4
5	4,0	6,0	1,8	1,4	1,1	1,1	1,8	1,5
6	2,0	4,0	1,2	1,2	1,3	1,3	1,5	1,1
7	2,0	3,0	1,2	1,0	1,5	1,5	1,3	1,3
8	3,0	4,0	1,0	1,0	1,7	1,7	1,5	1,4
9	4,0	5,0	1,8	1,6	1,9	1,9	1,7	1,3
0	5,0	6,0	2,0	1,6	1,2	1,4	1,4	1,2

Образец решения РГР



Определяем реактивный момент, возникающий в жесткой заделке

Обозначим момент в заделке M_A и направим его, например, против хода часовой стрелки (при взгляде навстречу оси z).

Запишем уравнение равновесия вала. При этом будем пользоваться следующим правилом знаков: внешние скручивающие моменты (активные моменты, а также реактивный момент в заделке), вращающие вал против хода часовой стрелки (при взгляде на него навстречу оси z), считаем положительными.

Тогда

$$\sum M_z = 0; \quad M_A - M_1 - M_2 + M_3 + M_4 = 0;$$

$$M_A = M_1 + M_2 - M_3 - M_4 = 1,5 + 5,5 - 3,2 - 1,8 = 2 \text{ кН}\cdot\text{м}.$$

Знак «плюс» в полученном нами выражении говорит о том, что мы угадали направление реактивного момента M_A , возникающего в заделке.

Строим эпюру крутящих моментов

Напомним, что внутренний крутящий момент M_z , возникающий в некотором поперечном сечении стержня, равен алгебраической сумме внешних скручивающих моментов, приложенных к любой из рассматриваемых частей стержня (то есть действующих левее или правее сделанного сечения). При этом внешний скручивающий момент, вращающий рассматриваемую часть стержня против хода часовой стрелки (при взгляде на поперечное сечение), входит в эту алгебраическую сумму со знаком «плюс», а по ходу – со знаком «минус».

Соответственно, положительный внутренний крутящий момент, противодействующий внешним скручивающим моментам, направлен по ходу часовой стрелки (при взгляде на поперечное сечение), а отрицательный – против ее хода.

Разбиваем длину стержня на четыре участка. Границами участков являются те сечения, в которых приложены внешние моменты.

Делаем по одному сечению в произвольном месте каждого из четырех участков стержня.

Сечение 1 – 1. Мысленно отбросим (или закроем листком бумаги) левую часть стержня. Чтобы уравновесить скручивающий момент $M_4 = 1,8$ кН·м, в поперечном сечении стержня должен возникнуть равный ему и противоположно направленный крутящий момент M_1 . С учетом упомянутого выше правила знаков

$$M_1 = -M_4 = -1,8 \text{ кН·м.}$$

Сечения 2 – 2 и 3 – 3:

$$M_2 = -M_4 - M_3 = -1,8 - 3,2 = -5,0 \text{ кН·м;}$$

$$M_3 = -M_4 - M_3 + M_2 = -1,8 - 3,2 + 5,5 = +0,5 \text{ кН·м.}$$

Сечение 4 – 4. Чтобы определить крутящий момент, в сечении 4 – 4 отбросим правую часть стержня. Тогда

$$M_4 = +M_1 = +2 \text{ кН·м.}$$

Легко убедиться в том, что полученный результат не изменится, если мы отбросим теперь не правую, а левую часть стержня. Получим

$$M_4 = -M_4 - M_3 + M_2 + M_1 = -1,8 - 3,2 + 5,5 + 1,5 = +2$$

Для построения эпюры крутящих моментов M_z проводим тонкой линией ось, параллельную оси стержня z (рис. 3.8, б). Вычисленные значения крутящих моментов в выбранном масштабе и с учетом их знака откладываем от этой оси. В пределах каждого из участков стержня крутящий момент постоянен, поэтому мы как бы «заштриховываем» вертикальными линиями соответствующий участок. Напомним, что каждый отрезок «штриховки» (ордината эпюры) дает в принятом масштабе значение крутящего момента в

соответствующем поперечном сечении стержня. Полученную эпюру обводим жирной линией.

Отметим, что в местах приложения внешних скручивающих моментов на эпюре M_z мы получили скачкообразное изменение внутреннего крутящего момента на величину соответствующего внешнего момента.

Определяем диаметр вала из условия прочности

Условие прочности при кручении имеет вид

$$\tau_{\max} = \frac{M_{z\max}}{W_p} \leq [\tau]$$

где $W_p = \pi d^3 / 16 \approx 0,2 d^3$ – полярный момент сопротивления (момент сопротивления при кручении).

Наибольший по абсолютному значению крутящий момент возникает на втором участке вала: $M_{z\max} = |M_{z2}| = 500$ кН·см.

Тогда требуемый диаметр вала определяется по формуле

$$d_{\text{треб}} \geq \sqrt[3]{\frac{|M_{z2}|}{0,2[\tau]}} = \sqrt[3]{\frac{500}{0,2 \cdot 8}} = 6,79 \text{ см.}$$

Округляя полученное значение до стандартного, принимаем диаметр вала равным $d = 70$ мм.

Определяем углы закручивания поперечных сечений А, В, С, D и E и строим эпюру углов закручивания

Сначала вычисляем крутильную жесткость стержня GI_p , где G – модуль сдвига, а $I_p = \pi d^4 / 32 \approx 0,1 d^4$ – полярный момент инерции. Получим $GI_p = 0,8 \cdot 10^4 \cdot 0,1 \cdot 7^4 = 192 \cdot 10^4$ кН·см².

Углы закручивания на отдельных участках стержня равны:

$$\varphi_{AB} = \frac{M_{z1} a}{GI_p} = \frac{200 \cdot 150}{192 \cdot 10^4} = 0,0156 \text{ рад;}$$

$$\varphi_{BC} = \frac{M_{z2} b}{GI_p} = \frac{50 \cdot 200}{192 \cdot 10^4} = 0,0052 \text{ рад;}$$

$$\varphi_{CD} = \frac{M_{z2} c}{GI_p} = \frac{-500 \cdot 100}{192 \cdot 10^4} = -0,0260 \text{ рад;}$$

$$\varphi_{DE} = \frac{M_{z1} d}{GI_p} = \frac{-180 \cdot 120}{192 \cdot 10^4} = -0,0113 \text{ рад.}$$

Угол закручивания в заделке равен нулю, то есть $\varphi_A = 0$. Тогда $\varphi_B = \varphi_A + \varphi_{AB} = 0 + 0,0156 = 0,0156$ рад;

$$\varphi_C = \varphi_B + \varphi_{BC} = 0,0156 + 0,0052 = 0,0208 \text{ рад};$$

$$\varphi_D = \varphi_C + \varphi_{CD} = 0,0208 - 0,0260 = -0,0052 \text{ рад};$$

$$\varphi_E = \varphi_D + \varphi_{DE} = -0,0052 - 0,0113 = -0,0165 \text{ рад}.$$

Критерии оценки

Регламентом БРС предусмотрено всего 15 баллов за самостоятельную работу студента. Критерии оценки разработаны, исходя из возможности защиты студентом расчетно-графической работы.

- **0 баллов** выставляется студенту, если подготовлен некачественная расчетно-графическая работа: решение не найдено, в изложении работы отсутствует графическая часть, студент не отвечает на вопросы к защите работы.
- **1- балл** выставляется студенту, если подготовлен некачественная расчетно-графическая работа: решение не найдено, в изложении работы отсутствует графическая часть, студент отвечает на вопросы к защите работы частично.
- **3- баллов** выставляется студенту, если подготовлен некачественный расчетно-графическая работа: решение не найдено, в изложении работы отсутствует графическая часть, студент отвечает на вопросы к защите работы.
- **5- баллов** выставляется студенту, если подготовлен некачественный расчетно-графическая работа: решение не найдено, в изложении работы присутствует графическая часть, студент отвечает на вопросы к защите работы частично.
- **10 баллов** выставляется студенту, если подготовлен некачественная расчетно-графическая работа: решение не найдено, в изложении работы присутствует графическая часть, студент отвечает на вопросы к защите работы.
- **15 баллов** выставляется студенту, если подготовлен качественная расчетно-графическая работа: решение найдено, в изложении работы присутствует графическая часть, студент отвечает на вопросы к защите работы.

КОМПЛЕКТ ЗАДАЧ ПО ТЕМАМ

Структурный анализ механизмов

Структурный синтез механизма

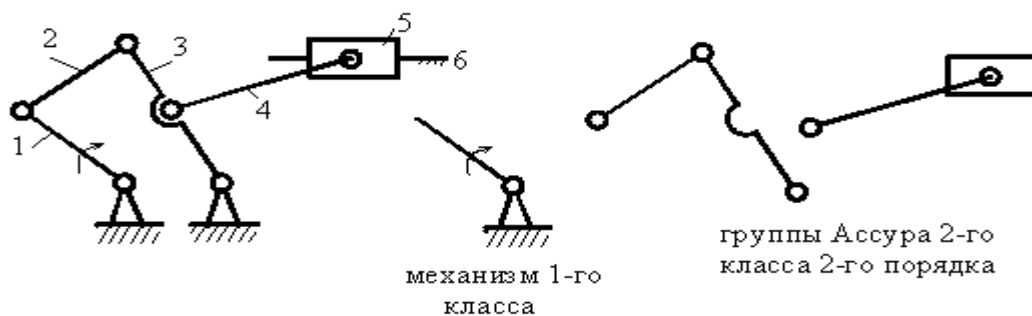
Кинематика механизмов

РАСЧЕТЫ НА ПРОЧНОСТЬ ПРИ ПРЯМОМ ИЗГИБЕ

РАСЧЕТЫ НА ПРОЧНОСТЬ КОНСОЛЕЙ ПРИ ИЗГИБЕ

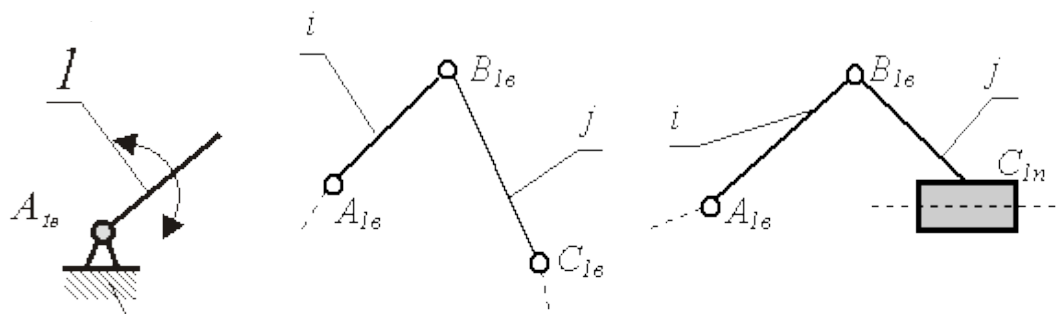
Разъемные соединения для передачи крутящего момента

Структурный анализ механизмов



Формула строения механизма
 $1(1,6) \rightarrow 2(2,3) \rightarrow 2(4,5)$

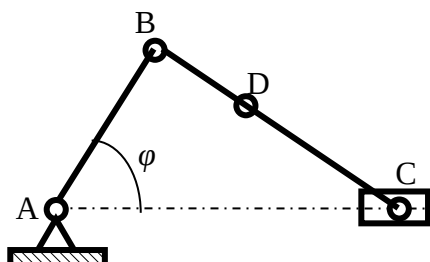
Структурный синтез механизма



Кинематика механизмов

Пример задачи «Кинематический анализ кривошипно-ползунного механизма»

Задача 1.1



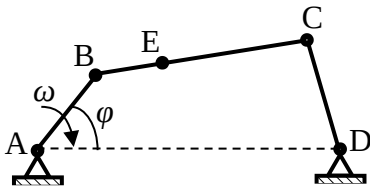
$AB = 60 \text{ мм,}$
 $BC = 180 \text{ мм,}$
 $BD = 25 \text{ мм,}$

$n = 40$ об/мин.

$\varphi = 40^\circ$,

Пример задачи «Кинематический анализ шарнирного четырехзвенника»

Задача 2.1



$AB = 70$ мм,
 $AD = 180$ мм,
 $BC = 112$ мм,
 $CD = 60$ мм,
 $BE = 30$ мм,
 $\varphi = 45^\circ$,

задачи на прямой изгиб

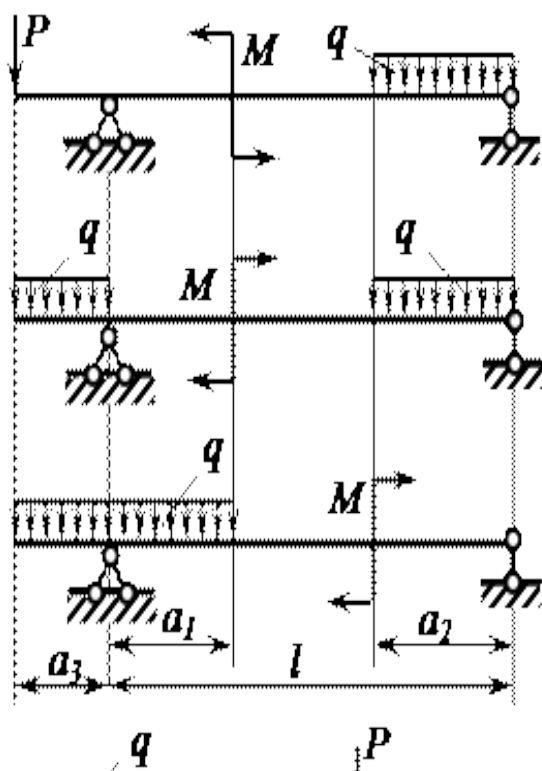
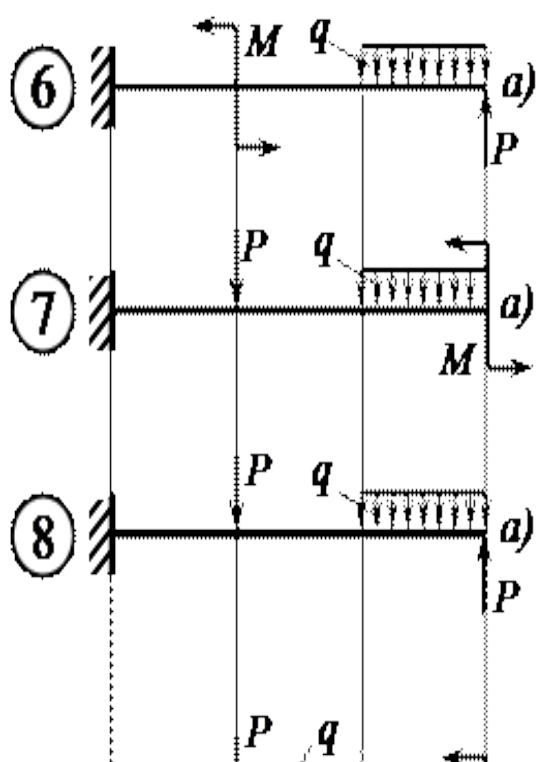
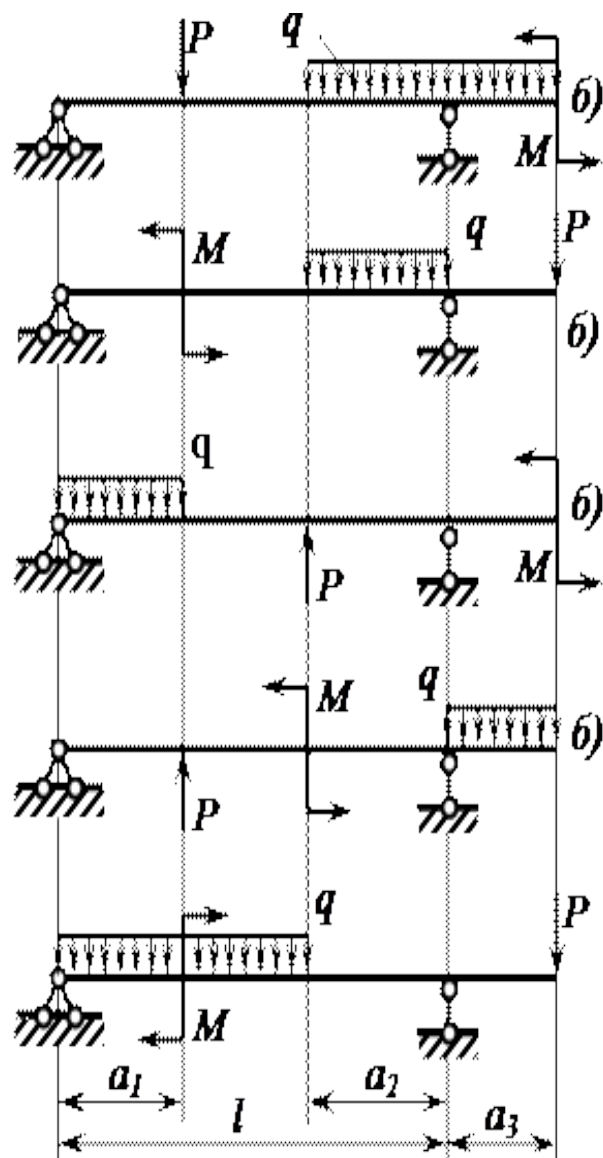
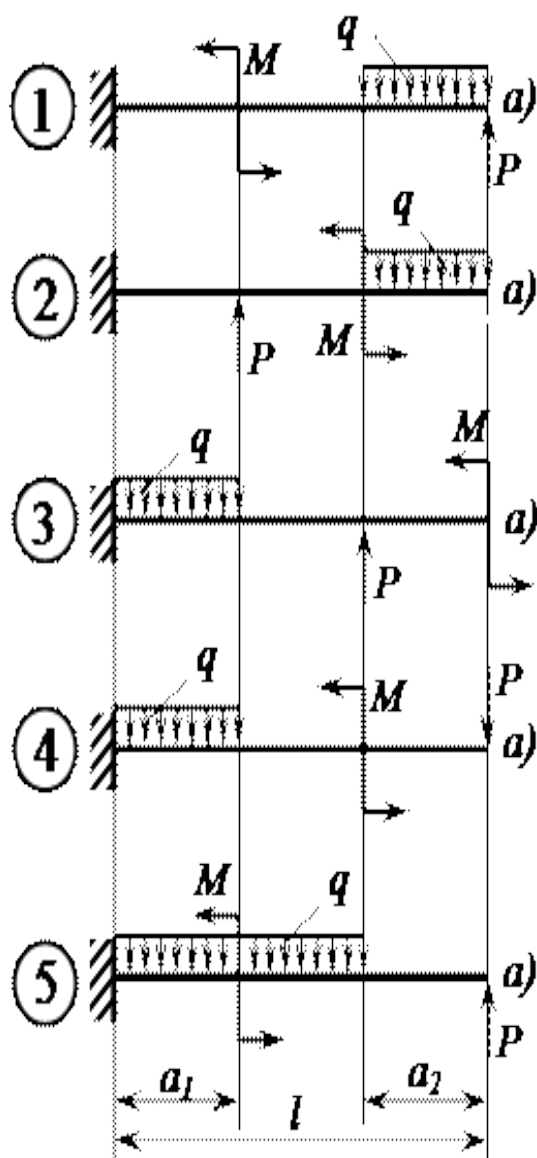
Для двух заданных схем балок (рис. 3.11) требуется:

1. построить эпюры перерезывающих сил Q_z и изгибающих моментов M_z ;
2. подобрать из условия прочности по нормальным напряжениям ($[\sigma] = 16$ кН/см²) балку круглого поперечного сечения для схемы а и балку двутаврового поперечного сечения для схемы б;
3. проверить прочность подобранных балок по касательным напряжениям ($[\tau] = 8$ кН/см²).

Рис. 3.11

Варианты исходных данных к задаче

Номер схемы (рис. 3.11)	l, м	a_1/l	a_2/l	a_3/l	M, кН·м	P, кН	q, кН/м
1	3	0,2	0,6	0,2	8	5	10
2	4	0,3	0,5	0,3	7	6	11
3	5	0,4	0,4	0,3	6	7	12
4	6	0,5	0,3	0,2	5	8	13
5	3	0,6	0,7	0,2	4	9	14
6	4	0,7	0,5	0,3	8	10	9
7	5	0,8	0,4	0,6	7	5	10
8	6	0,2	0,6	0,3	6	6	11
9	3	0,3	0,5	0,4	5	7	12
0	4	0,4	0,4	0,2	4	8	8

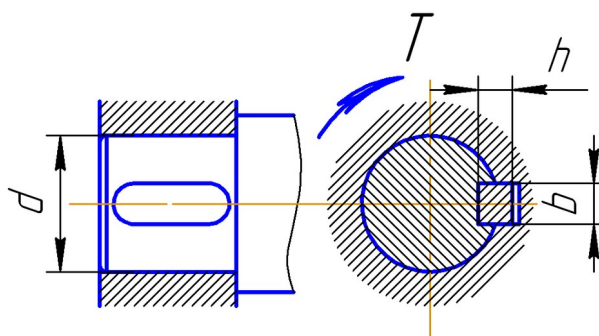


Разъемные соединения для передачи крутящего момента

Подобрать по ГОСТ размеры поперечного сечения призматической шпонки и определить длину шпонки из условия прочности (рис. 1.2), если передаваемый валом крутящий момент T , длина ступицы и диаметр вала d заданы в табл. 1.2. Нагрузка прикладывается без толчков, работа реверсивная, материал шпонки выбрать самостоятельно, материал ступицы и вала – сталь Ст5.

Таблица

Исходные данные	Варианты									
	1	2	3	4	5	6	7	8	9	10
T , Н·м	300	320	340	360	380	400	420	450	480	500
d , мм	30	32	34	36	38	40	42	45	48	50
Длина ступицы, мм	50	60	70	80	90	100	110	120	130	140



Критерии оценки знаний студентов при решении задач

-оценка «отлично» (5 баллов) выставляется студенту при условии выполнения работы студентом более чем на 85%;

-оценка «хорошо» (4 балла) выставляется студенту при условии выполнения работы студентом не менее чем на 70%;

-оценка «удовлетворительно» (2- 3 балла) выставляется студенту при условии выполнения работы студентом не менее - 51%; .

-оценка «неудовлетворительно» (0 баллов) выставляется студенту при условии выполнения работы студентом менее - 51%; .

ГРОЗНЕНСКИЙ ГОСУДАРСТВЕННЫЙ НЕФТЯНОЙ
ТЕХНИЧЕСКИЙ УНИВЕРСИТЕТ

имени М.Д.Миллионщикова

БИЛЕТ № 1

по дисциплине: «Механика»

1. Основные элементы и характеристики эвольвентного зацепления.

2. Связи. Виды связей. Силы реакции связей.

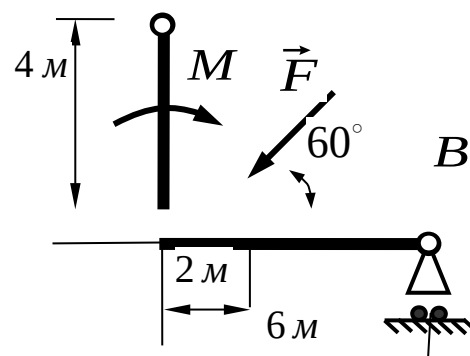
3. Задача:

Определить реакции опор заданной

конструкции, если $M = 10 \text{ кН} \cdot \text{м}$,

$F = 5 \text{ кН}$. Необходимые размеры

указаны на рисунке.



Утверждено на заседании кафедры

Протокол № от ____ 202_ г.

Зав. кафедрой _____

**ГРОЗНЕНСКИЙ ГОСУДАРСТВЕННЫЙ НЕФТЯНОЙ
ТЕХНИЧЕСКИЙ УНИВЕРСИТЕТ**
имени М.Д.Миллионщикова

БИЛЕТ № 2

по дисциплине: «Механика»

1. Основные геометрические соотношения ременной передачи.
2. Приведение плоской произвольной системы сил к данному центру.
Условия равновесия произвольной плоской системы сил.
3. Задача:

Дано:

$$F = 20 \text{ кН};$$

$$l = 0,5 \text{ м};$$

$$S = 4 \text{ см}^2;$$

$$E = 1,5 \cdot 10^5 \text{ МПа};$$

Построить эпюры

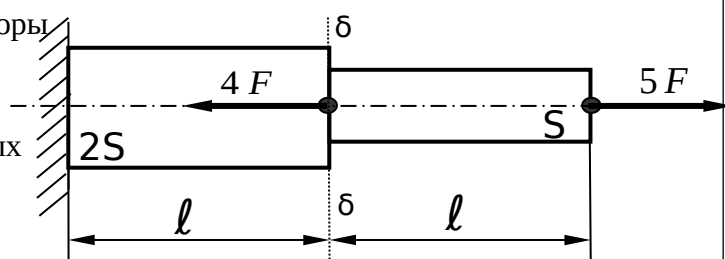
продольных сил и

нормальных

напряжений.

пределить:

$$\Delta l_{\delta-\delta} = ?$$



Утверждено на заседании кафедры

Протокол № от _____ 202 г.

Зав. кафедрой _____

**ГРОЗНЕНСКИЙ ГОСУДАРСТВЕННЫЙ НЕФТЯНОЙ
ТЕХНИЧЕСКИЙ УНИВЕРСИТЕТ
имени М.Д.Миллионщикова**

БИЛЕТ № 3

по дисциплине: «Механика»

1. Назначение и классификация осей и валов.

2. Деформация. Типы деформаций.

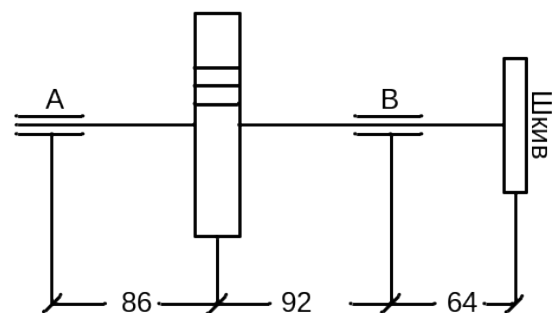
3. Задача:

Определить наиболее нагруженный
подшипник тихоходного вала
цилиндрического прямозубого редуктора.

Передаваемая мощность 5,5 кВт, частота
вращения 60 мин^{-1} , делительный диаметр
колеса 348 мм. Сила, действующая

на валы от воздействия ремней 2452 Н.

Указанные размеры даются в сантиметрах.



Утверждено на заседании кафедры

Протокол № от _____ 202 г.

Зав. кафедрой _____

**ГРОЗНЕНСКИЙ ГОСУДАРСТВЕННЫЙ НЕФТЯНОЙ
ТЕХНИЧЕСКИЙ УНИВЕРСИТЕТ**
имени М.Д.Миллионщикова

БИЛЕТ № 4

по дисциплине: «Механика»

1. Конструкция и геометрические параметры зубчатых передач.

2. Свободное и несвободное твёрдое тело. Аксиомы статики.

3. Задача:

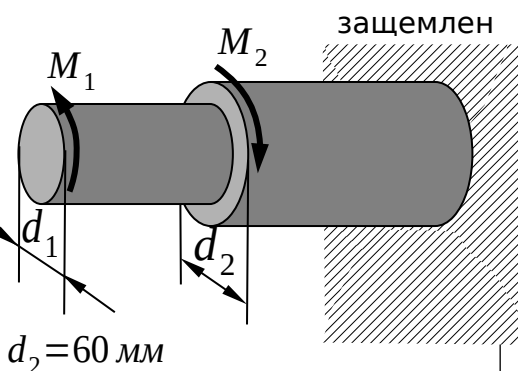
К двухступенчатому стержню круглого поперечного сечения, закреплённому

правым концом приложены два крутящих момента $M_1 = 2 \text{ кН} \cdot \text{м}$; и $M_2 = 3,5 \text{ кН} \cdot \text{м}$,

Определить участок, в котором не будет соблюдаться условие прочности, если

допускаемое касательное напряжение $[\tau] = 80 \text{ МПа}$. Диаметры участков: $d_1 = 40 \text{ мм}$;

Утверждено на заседании кафедры



Протокол № от _____ 202 г.

Зав. кафедрой _____

**ГРОЗНЕНСКИЙ ГОСУДАРСТВЕННЫЙ НЕФТЯНОЙ
ТЕХНИЧЕСКИЙ УНИВЕРСИТЕТ
имени М.Д.Миллионщикова**

БИЛЕТ № 5

по дисциплине: Механика»

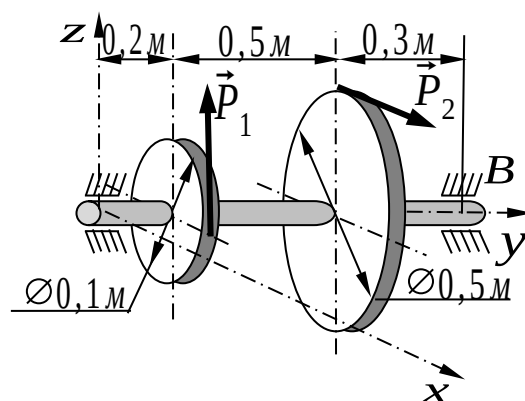
1. Критерии работоспособности деталей машин.

2. Формула определения углов закручивания при кручении вала.

3. Задача:

На горизонтальный вал насажены
два шкива, на которые действуют
вертикальная сила $P_1 = 3 \text{ кН}$ и
горизонтальная неизвестная сила P_2 .

Определить реакции подшипников А и В,
с учётом размеров указанных
на рисунке.



Утверждено на заседании кафедры

Протокол № от _____ 202 г.

Зав. кафедрой _____

**ГРОЗНЕНСКИЙ ГОСУДАРСТВЕННЫЙ НЕФТЯНОЙ
ТЕХНИЧЕСКИЙ УНИВЕРСИТЕТ**
имени М.Д.Миллионщикова

БИЛЕТ № 6

по дисциплине: «Механика»

1. Момент силы относительно точки и оси.
2. Кручение. Расчёт на прочность вала при кручении.
3. Задача:

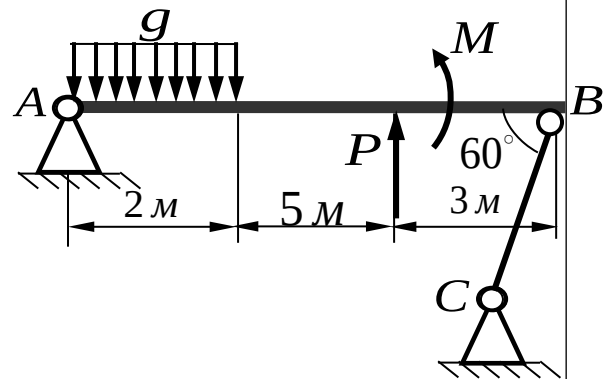
Найти реакции опор балки АВ

на которую действует внешняя

нагрузка $P = 8 \text{ кН}$, $g = 1 \text{ кН/м}$

$M = 4 \text{ кН} \cdot \text{м}$. Необходимые

размеры указаны на рисунке.



Утверждено на заседании кафедры

Протокол № от _____ 202 г.

Зав. кафедрой _____

**ГРОЗНЕНСКИЙ ГОСУДАРСТВЕННЫЙ НЕФТЯНОЙ
ТЕХНИЧЕСКИЙ УНИВЕРСИТЕТ
имени М.Д.Миллионщикова**

БИЛЕТ № 7

по дисциплине: «Механика»

1. Статика. Основные понятия и определения статики .

. 2. Проектировочный расчёт валов.

3. Задача:

Определить общее передаточное число редуктора четырёх-
ступенчатой передачи, если известно:

$u_1=4$; $u_2=3$; $u_3=3,5$; $u_4=2,2$.

Утверждено на заседании кафедры

Протокол № от ___ 202 г.

Зав. кафедрой_

**ГРОЗНЕНСКИЙ ГОСУДАРСТВЕННЫЙ НЕФТЯНОЙ
ТЕХНИЧЕСКИЙ УНИВЕРСИТЕТ**
имени М.Д.Миллионщикова

БИЛЕТ № 8

по дисциплине: «Механика»

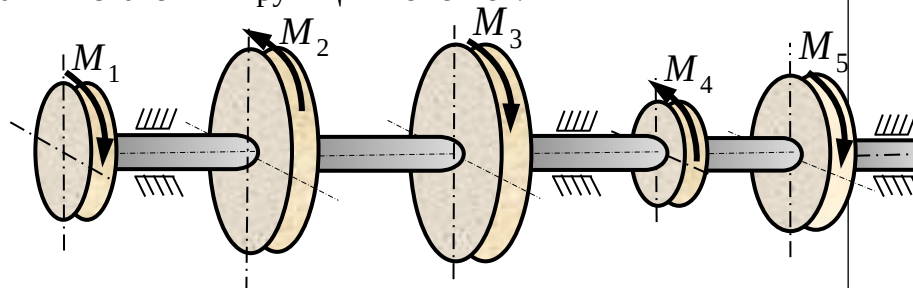
1. Геометрическое и аналитическое условия равновесия пространственной системы сходящихся сил.

2. Подшипники качения. Эквивалентная динамическая нагрузка, действующая на подшипники качения.

3. Задача:

Определить M_4 и построить эпюру крутящих моментов для вала, изображённого на рисунке при данных значениях крутящих моментов:

$M_1 = 5 \text{ кН} \cdot \text{м};$
$M_2 = 12 \text{ кН} \cdot \text{м};$
$M_3 = 20 \text{ кН} \cdot \text{м};$
$M_5 = 8 \text{ кН} \cdot \text{м};$



Утверждено на заседании кафедры

Протокол № от ____ 202 г.

Зав. кафедрой _____

**ГРОЗНЕНСКИЙ ГОСУДАРСТВЕННЫЙ НЕФТЯНОЙ
ТЕХНИЧЕСКИЙ УНИВЕРСИТЕТ
имени М.Д.Миллионщикова**

БИЛЕТ № 10

по дисциплине: «Механика»

1. Определение внутренних усилий в поперечных сечениях балки при изгибе.
2. Основная теорема зубчатого зацепления.

3. Задача:

Определить диаметр выходного конца ведущего вала (под подшипники) конического прямозубого колеса.

Колесо передаёт мощность 25кВт при частоте вращения 500 мин⁻¹.

Материал вала сталь 45,

$$[\tau] = 40 \frac{H}{мм^2}$$

Утверждено на заседании кафедры

Протокол № от ____ 202 г.

Зав. кафедрой _____

**ГРОЗНЕНСКИЙ ГОСУДАРСТВЕННЫЙ НЕФТЯНОЙ
ТЕХНИЧЕСКИЙ УНИВЕРСИТЕТ
имени М.Д.Миллионщикова**

БИЛЕТ №10

по дисциплине: «Механика»

1. Момент силы относительно точки как векторное произведение .

Аналитические выражения моментов силы относительно координатных осей .

2. Скольжение ремня и передаточное число в ременной передаче.

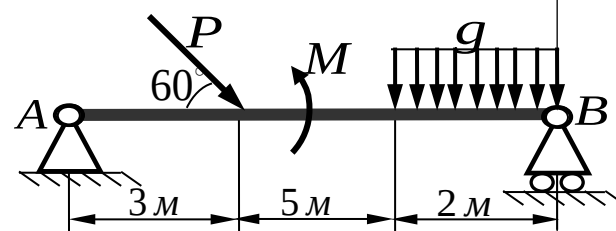
3. Задача:

Найти реакции опор балки АВ,
на которую действует внешняя

нагрузка $P = 5 \text{ кН}$, $g = 2 \text{ кН/м}$

$M = 10 \text{ кН} \cdot \text{м}$. Необходимые

размеры указаны на рисунке



Утверждено на заседании кафедры

Протокол № от ____ 202 г.

Зав. кафедрой _____

**ГРОЗНЕНСКИЙ ГОСУДАРСТВЕННЫЙ НЕФТЯНОЙ
ТЕХНИЧЕСКИЙ УНИВЕРСИТЕТ
имени М.Д.Миллионщикова**

БИЛЕТ **№ 11**

по дисциплине: «Механика»

1. Задачи и методы расчётов в курсе сопротивления материалов.
2. Силы, действующие в цилиндрических зубчатых передачах.
3. Задача:

Негладкой наклонной плоскости придан такой угол α наклона к горизонту, что тяжелое тело, помещенное на эту плоскость, спускается с той постоянной скоростью, которая ему сообщена в начале движения.

Определить коэффициент трения f .

Утверждено на заседании кафедры

Протокол № от _____ 202 г.

Зав. кафедрой _____

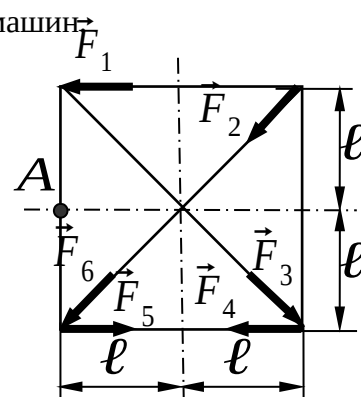
**ГРОЗНЕНСКИЙ ГОСУДАРСТВЕННЫЙ НЕФТЯНОЙ
ТЕХНИЧЕСКИЙ УНИВЕРСИТЕТ**
имени М.Д.Миллионщикова

БИЛЕТ № 12

по дисциплине: «Механика»

1. Проверочные расчёты на прочность и жёсткость круглых валов.
2. Основные критерии работоспособности и расчета деталей машин.
3. Задача:

К вершинам квадрата приложены шесть сил по 5 кН каждая. Определить главный момент заданной плоской системы сил относительно точки А, если расстояние $\ell = 0,5 \text{ м}$.



Утверждено на заседании кафедры

Протокол № _____ от _____ 202 г.

Зав. кафедрой _____

**ГРОЗНЕНСКИЙ ГОСУДАРСТВЕННЫЙ НЕФТЯНОЙ
ТЕХНИЧЕСКИЙ УНИВЕРСИТЕТ
имени М.Д.Миллионщикова**

БИЛЕТ № 13

по дисциплине: «Механика»

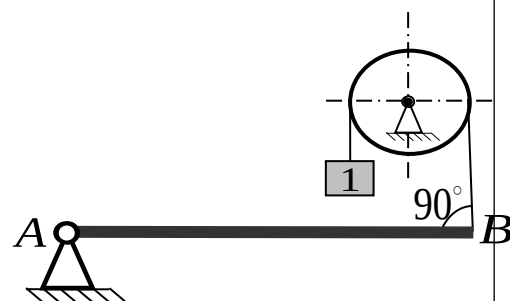
1. Определение внутренних крутящих моментов при кручении и построение эпюр .

2. Геометрические параметры клиноременных передач.

3. Задача:

Определить вес груза 1, необходимый для того, чтобы однородная балка АВ весом $G = 34 \text{ кН}$ в положении равновесия

была горизонтальна.



Утверждено на заседании кафедры

Протокол № от _____ 202 г.

Зав. кафедрой _____

**ГРОЗНЕНСКИЙ ГОСУДАРСТВЕННЫЙ НЕФТЯНОЙ
ТЕХНИЧЕСКИЙ УНИВЕРСИТЕТ
имени М.Д.Миллионщикова**

**БИЛЕТ № 14
по дисциплине: Механика»**

1. Валы и оси.

2. Момент силы относительно точки как векторное произведение.

Аналитические выражения моментов силы относительно
координатных осей.

3. Задача:

Определить общее число зубьев пары цилиндрических зубчатых колёс, межосевое расстояние которых 240 мм, а модуль 5 мм.

Утверждено на заседании кафедры

Протокол № от _____ 202 г.

Зав. кафедрой _____

**ГРОЗНЕНСКИЙ ГОСУДАРСТВЕННЫЙ НЕФТЯНОЙ
ТЕХНИЧЕСКИЙ УНИВЕРСИТЕТ
имени М.Д.Миллионщикова**

БИЛЕТ № 15

по дисциплине: «Механика»

1. Задачи и методы расчётов в курсе сопротивления материалов.
2. Формула проверочного расчёта на поверхностную контактную прочность конических зубчатых передач.
3. Задача:

Определить осевую силу, возникающую в зацеплении пары цилиндрических косозубых колёс, если момент на колесе 940Нм, а диаметр колеса 280 мм. Угол наклона линии зубьев считать равным 9° .

Утверждено на заседании кафедры

Протокол № _____ от _____ 201 г.

Зав. кафедрой _____

Критерии оценки знаний студента на экзамене

Оценка «отлично» выставляется студенту, показавшему всесторонние, систематизированные, глубокие знания учебной программы дисциплины и умение уверенно применять их на практике при решении конкретных задач, свободное и правильное обоснование принятых решений.

Оценка «хорошо» - выставляется студенту, если он твердо знает материал, грамотно и по существу излагает его, умеет применять полученные знания на практике, но допускает в ответе или в решении задач некоторые неточности, которые может устранить с помощью дополнительных вопросов преподавателя.

Оценка «удовлетворительно» - выставляется студенту, показавшему фрагментарный, разрозненный характер знаний, недостаточно правильные формулировки базовых понятий, нарушения логической последовательности в изложении программного материала, но при этом он владеет основными разделами учебной программы, необходимыми для дальнейшего обучения и может применять полученные знания по образцу в стандартной ситуации.

Оценка «неудовлетворительно» - выставляется студенту, который не знает большей части основного содержания учебной программы дисциплины, допускает грубые ошибки в формулировках основных понятий дисциплины и не умеет использовать полученные знания при решении типовых практических задач.

