

Документ подписан простой электронной подписью

Информация о владельце:

ФИО: Минцаев Магомед Шавкатович

Должность: Ректор

Дата подписания: 15.11.2023 10:10:14

Уникальный программный ключ:

236bcc35c296f119d6aafdc22836b21db52dbc07971a86865a5825191a4304cc

**МИНИСТЕРСТВО ОБРАЗОВАНИЯ И НАУКИ РОССИЙСКОЙ ФЕДЕРАЦИИ
ФЕДЕРАЛЬНОЕ ГОСУДАРСТВЕННОЕ БЮДЖЕТНОЕ ОБРАЗОВАТЕЛЬНОЕ
УЧРЕЖДЕНИЕ ВЫСШЕГО ОБРАЗОВАНИЯ «ГРОЗНЕНСКИЙ ГОСУДАРСТВЕННЫЙ
НЕФТЯНОЙ ТЕХНИЧЕСКИЙ УНИВЕРСИТЕТ
ИМЕНИ АКАДЕМИКА М.Д. МИЛЛИОНЩИКОВА»**

Электротехника и электропривод

УТВЕРЖДЕН

на заседании кафедры

« 30 » 09 2023 г., протокол № 1

Заведующий кафедрой

Р.А-М. Магомадов



ФОНД ОЦЕНОЧНЫХ СРЕДСТВ ПО УЧЕБНОЙ ДИСЦИПЛИНЕ

Оптимизация в электроэнергетической системе

Направление

13.04.02 Электроэнергетика и электротехника

Направленность (профиль)

"Возобновляемые источники энергии и установки на их основе"

Квалификация

Магистр

Составитель



З.С.Садаева

**ПАСПОРТ
ФОНДА ОЦЕНОЧНЫХ СРЕДСТВ ПО УЧЕБНОЙ ДИСЦИПЛИНЕ**
Оптимизация в электроэнергетической системе
(наименование дисциплины)

№ п/п	Контролируемые разделы (темы) дисциплины	Код контролируемой компетенции (или ее части)	Наименование оценочного средства
1.	Введение. Цели и задачи курса	ОПК-1, ПК-4	Собеседование Практическая работа зачет
2.	Основы оптимального регулирования режимов	ОПК-1, ПК-4,	Собеседование Практическая работа зачет
3.	Регулирование частоты и активной мощности	ОПК-1, ПК-4,	Собеседование Практическая работа зачет
4.	Оптимизация распределения нагрузки энергосистем	ОПК-1, ПК-4,	Собеседование Практическая работа зачет
5.	Характеристики электростанций	ОПК-1, ПК-4,	Собеседование Практическая работа зачет
6.	Оптимизация долгосрочных режимов энергосистемы	ОПК-1, ПК-4,	Собеседование Практическая работа зачет
7.	Оптимизация режимов распределительных сетей	ОПК-1, ПК-4,	Собеседование Практическая работа зачет
8.	Итоги курса. Заключение	ОПК-1, ПК-4,	Собеседование Практическая работа зачет

ПЕРЕЧЕНЬ ОЦЕНОЧНЫХ СРЕДСТВ

№ п/п	Наименование оценочного средства	Краткая характеристика оценочного средства	Представление оценочного средства в фонде
1	<i>Собеседование</i>	Средство контроля, организованное как специальная беседа преподавателя с обучающимся на темы, связанные с изучаемой дисциплиной, и рассчитанное на выяснение объема знаний обучающегося по определенному разделу, теме, проблеме и т.п.	Вопросы по темам / разделам дисциплины
2	<i>Практическая работа</i>	Средство проверки умений применять полученные знания для решения задач определенного типа по теме или разделу учебной дисциплины.	Комплект Заданий для выполнения лабораторных работ
3	<i>Зачет</i>	Итоговая форма оценки знаний	Вопросы к зачету

ЗАДАНИЯ ДЛЯ ВЫПОЛНЕНИЯ ПРАКТИЧЕСКИХ РАБОТ

Практическая работа №1

РГР на тему «Основы оптимального регулирования режимов. Регулирование частоты и активной мощности»

Цель работы: ознакомление с выполнением расчетов режимов сложно замкнутых электрических сетей.

Исходные данные для выполнения расчетно-графической работы.

Схема электрической сети, для которой производится расчет режимов работы, изображена на рисунке 1. Параметры электрической сети, необходимые для выполнения работы (протяженность линий электропередачи, марка провода воздушных линий, узловые нагрузки), приведены в приложении А.

РГР выполняется в соответствии с номером варианта; номер варианта указывается преподавателем. Выполнение РГР предполагает подготовку к выполнению расчета режимов работы электрической сети; выполнение расчетов «вручную».

1. Подготовка к выполнению расчетов: – на основании исходных данных к РГР и в соответствии с вариантом составить схему замещения электрической сети; – на схему замещения нанести значения нагрузок потребителей, питающихся с шин подстанций, а также указать значение напряжения, поддерживаемого на шинах районной понижающей подстанции (РПП); – все узлы схемы замещения пронумеровать цифрами от 1 до 100; – выполнить расчет параметров элементов сети; – расчетные параметры нанести на схему замещения.

2. Выполнение расчетов: – рассчитать, пользуясь формулой из теоретической части (3), мощности головных участков рассматриваемой замкнутой сети; – используя первый закон Кирхгофа, рассчитать мощности остальных участков сети и занести все полученные значения в таблицу 1; – рассчитать значение падения напряжения на каждом участке и определить уровень напряжения в каждом узле. Полученные результаты занести в таблицу.

Таблица 1

Перетоки мощности в электрической сети

Участок сети	$P_{нач.}$ МВт	$P_{кон.}$ МВт	$Q_{нач.}$ Мвар	$Q_{кон.}$ Мвар
А - 2				
А - 1				
А - 4				
1 - 5				
5 - 2				
2 - 4				
2 - 3				
4 - 3				

Уровни напряжения в сети

Подстанции	U , кВ
1	
2	
3	
4	
5	

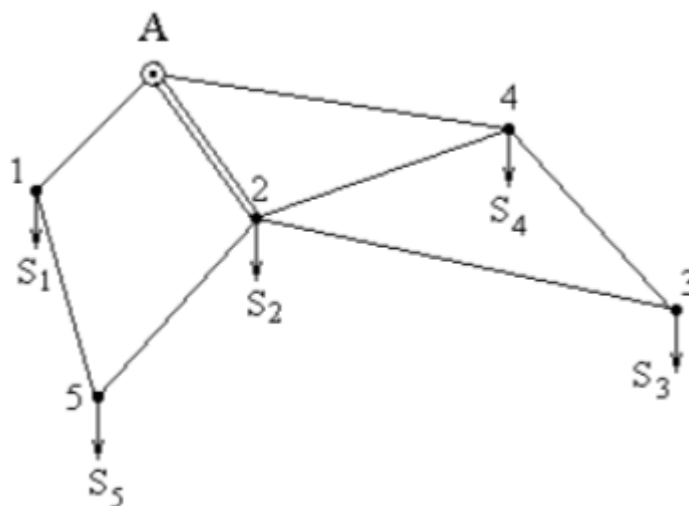


Рис.1. Схема электрической сети

Практическая работа №2

РГР на тему «Оптимизация распределения нагрузки энергосистем.
Характеристики электростанций»

Цель работы: Оптимизация распределения нагрузки электроэнергетической системы между работающими в ней электростанциями и их энергоблоками.

Исходные данные:

Таблица 1

№ ТЭС, j и исходные параметры	Номер энергоблока			P_{y_j} , МВт
	$i=1$	$i=2$	$i=3$	
$j=1$	300	300	800	1400
$P_{ном,i}$, МВт	9,2	9,9	22,4	
a_{0i}	0,23	0,25	0,24	
a_{1i}	$3,3 \cdot 10^{-4}$	$3 \cdot 10^{-4}$	$7 \cdot 10^{-5}$	
a_{2i}				

$j=2$ $P_{\text{ном},i}, \text{МВт}$ a_{0i} a_{1i} a_{2i}	300 8,4 0,26 $3,5 \cdot 10^{-4}$	800 22,4 0,23 $8 \cdot 10^{-5}$	800 23,8 0,27 $7 \cdot 10^{-5}$	1900
$j=3$ $P_{\text{ном},i}, \text{МВт}$ a_{0i} a_{1i} a_{2i}	300 8,4 0,26 $2,8 \cdot 10^{-4}$	800 23 0,3 $8 \cdot 10^{-5}$	300 9 0,24 $3,2 \cdot 10^{-4}$	1400
$j=4$ $P_{\text{ном},i}, \text{МВт}$ a_{0i} a_{1i} a_{2i}	300 8,6 0,22 $3,1 \cdot 10^{-4}$	300 8,8 0,23 $3,3 \cdot 10^{-4}$	300 9,0 0,25 $3,5 \cdot 10^{-4}$	900

Таблица 2

Варианты	j	$P_{\text{уст}}, \text{МВт}$	$P_{\text{п}}, \text{МВт}$
1	1,2,3	4700	3000
2	1,2,4	4200	2700
3	2,3,4	4200	2700
4	1,3,4	3700	2500
5	1,2,3	4700	2900
6	1,2,4	4200	2600
7	2,3,4	4200	2500
8	1,3,4	3700	2200
9	1,2,3	4700	2800
10	1,2,4	4200	2500
11	2,3,4	4200	2400
12	1,3,4	3700	2100
13	2,3,4	4200	2500
14	1,2,4	4200	2200
15	1,3,4	3700	1900
16	1,2,3	4700	2700
17	1,2,3	4700	2600

18	1,3,4	3700	1800
19	1,2,3	4700	2650
20	1,2,4	4200	3500
21	2,3,4	4200	3400
22	1,2,3	4700	3200
23	1,3,4	3700	2700
24	1,2,3	4700	2800
25	1,2,4	4200	2300

Задание

1. Оптимизация работы электростанций

1.1 Эквивалентирование расходных характеристик электростанции с учетом характеристик энергоблоков.

1.2 Определение мощности электростанции, которая отвечает точке экономического режима.

1.3 Определение оптимальных мощностей электростанций при неучете изменений суммарной нагрузки узловых точек и потерь в сетях.

1.4 Разгрузка неэкономично работающей в заданном режиме электростанции и перераспределение мощностей для оставшихся в работе станций.

2. Оптимизация работы энергоблоков

2.1 Эквивалентирование расходных характеристик энергоблоков.

2.2 Определение мощности энергоблоков, которая отвечает точке экономического режима.

2.3 Определение оптимальных мощностей энергоблоков электростанций при неучете изменений суммарной нагрузки узловых точек и потерь в сетях.

2.4 Разгрузка неэкономично работающего в заданном режиме энергоблока и перераспределение мощностей для оставшихся в работе энергоблоков.

2. Реализация решения задачи оптимизации режима для этапа функционирования ээс с использованием математического пакета MathCad

2.1. Алгоритм решения

Рассмотрим упрощенную задачу определения оптимальной нагрузки тепловых электростанций (ТЭС) для энергосистемы, представленной на рис. 2.

Пренебрегаем потерями активной мощности в сетях. Распределению подлежит активная нагрузка, равная P_H .

Расходные характеристики энергоблоков каждой ТЭС представим в виде квадратичного полинома:

$$T_i(P_i) = a_{0i} + a_{1i}P_i + a_{2i}P_i^2,$$

где $T_i(P_i)$ – часовые затраты i -го энергоблока ТЭС в зависимости от его активной мощности P_i ; a_{0i} , a_{1i} , a_{2i} – коэффициенты квадратичного полинома.

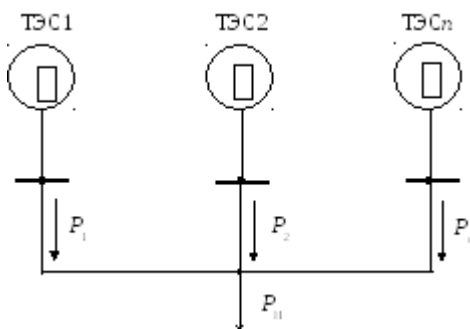


Рис.2. Схема энергосистемы

Эквивалентная расходная характеристика j -ой ТЭС, сформированная с учетом характеристик энергоблоков, имеет вид:

$$T_j(P_j) = b_{0j} + b_{1j}P_j + b_{2j}P_j^2.$$

Если принять $P_i = P_{ном i}$, то суммарные часовые затраты на j -ой ТЭС будут равны:

$$T_j(P_{y j}) = \sum_{i=1}^m T_i(P_i) = \sum_{i=1}^m a_{0i} + \sum_{i=1}^m a_{1i}P_{ном i} + \sum_{i=1}^m a_{2i}P_{ном i}^2,$$

где $P_{y j} = \sum_{i=1}^m P_{ном i}$ – установленная мощность электростанции j ;

m – число энергоблоков на j -й ТЭС.

Тогда с учетом того, что $T_j(P_{y j}) = b_{0j} + b_{1j}P_{y j} + b_{2j}P_{y j}^2$, имеем:

$$b_{oj} = \sum_{i=1}^m a_{oi} ;$$

$$b_{1j} = (\sum_{i=1}^m a_{1i} P_{\text{НОМ}i}) / P_{yj} ;$$

$$b_{2j} = (\sum_{i=1}^m a_{2i} P_{\text{НОМ}i}^2) / P_{yj}^2 .$$

2.2. Критерий оптимальной нагрузки тэс

Математическая модель задачи оптимизации нагрузок ТЭС может быть представлена составляющими:

а) целевая функция – суммарные затраты T_c на производство электроэнергии

$$T_c = \sum_{j=1}^n T_j(P_j) \Rightarrow \min$$

б) функция связи в виде баланса активной мощности

$$W(P) = \sum_{j=1}^n P_j - P_n - \Delta P \Rightarrow 0$$

в) ограничение по мощности

$$P_{j\exists} \leq P_j \leq P_{yj} .$$

Для нахождения оптимальных нагрузок ТЭС по условию минимальных суммарных затрат используется функция Лагранжа:

$$S(P, \lambda) = T_c + \lambda W(P) .$$

Условиям минимума $S(P, \lambda)$ при $\overline{j=1, n}$ соответствует равенство нулю всех частных производных от S по всем n переменным, т.е.

$$\frac{\partial S(P, \lambda)}{\partial P_j} = \frac{\partial T_c}{\partial P_j} + \lambda \frac{\partial W(P)}{\partial P_j} = 0$$

Из чего имеем условия оптимального распределения активных мощностей

$$- \lambda = \frac{\partial T_1}{\partial P_1} = \frac{\partial T_2}{\partial P_2} = \dots = \frac{\partial T_n}{\partial P_n} .$$

Частная производная от затрат на каком-либо агрегате (станции) по активной мощности агрегата называется удельным приростом затрат агрегата (станции) и обозначается буквой ε . Она зависит от величины активной мощности агрегата (станции):

$$\varepsilon_i = \frac{\partial T_i}{\partial P_i} = f(P_i)$$

2.3. Условия оптимизации

Для определения оптимальных нагрузок ТЭС воспользуемся критерием Лагранжа и балансом мощности. Система уравнений при этом имеет вид

$$P_j = \frac{P_H - \sum_{\substack{k=1 \\ k \neq j}}^n \frac{b_{1j} - b_{1k}}{2b_{2k}}}{1 + b_{2j} \sum_{\substack{k=1 \\ k \neq j}}^n \frac{1}{b_{2k}}} \quad (1)$$

Таким образом, используя коэффициенты расходных характеристик ТЭС $k = \overline{1, n}$, $k \neq j$, по формуле (1) определяем оптимальные нагрузки ТЭС с номерами $k = \overline{1, n-1}$ за исключением ТЭС с номером $k = n$, принятой в качестве балансирующей.

Практическая работа №3

РГР на тему «Оптимизация долгосрочных режимов энергосистемы Оптимизация режимов распределительных сетей»

Цель: научиться выполнять расчёт распределительной сети 10 кВ при радиальной схеме питания.

Радиальная схема питания подстанций изображена на рисунке 1
Исходные данные заданы в таблице 1.

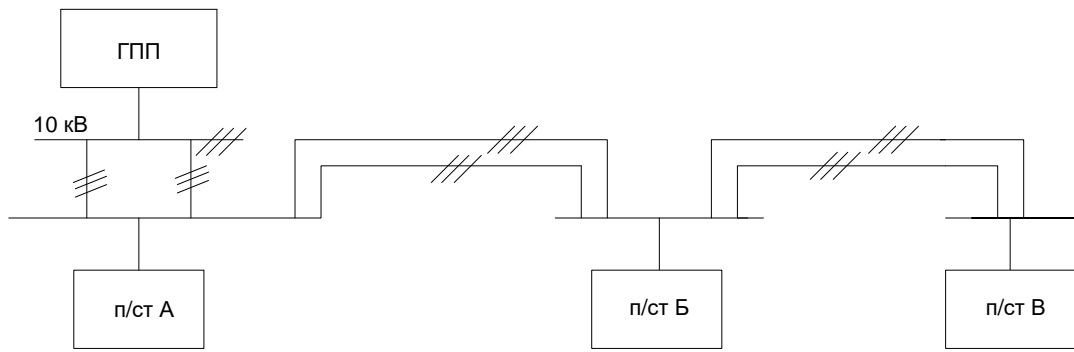


Рис.1. Радиальная схема питания

2.2 Активная мощность, передаваемая на участке, определяется по формулам, кВт:

$$P_{\Sigma 1} = P_A + \Delta P_{Tr.A} + P_B + \Delta P_{Tr.B} + P_B + \Delta P_{Tr.B}; \quad (2.1)$$

$$P_{\Sigma 2} = P_B + \Delta P_{Tr.B} + P_B + \Delta P_{Tr.B}; \quad (2.2)$$

$$P_{\Sigma 3} = P_B + \Delta P_{Tr.B}; \quad (2.3)$$

2.3 Реактивная мощность, передаваемая на участке, определяются по формулам, кВар:

$$Q_{\Sigma 1} = Q_A + \Delta Q_{Tr.A} + Q_B + \Delta Q_{Tr.B} + Q_B + \Delta Q_{Tr.B}; \quad (2.4)$$

$$Q_{\Sigma 2} = Q_B + \Delta Q_{Tr.B} + Q_B + \Delta Q_{Tr.B}; \quad (2.5)$$

$$Q_{\Sigma 3} = Q_B + \Delta Q_{Tr.B}; \quad (2.6)$$

2.4 Полная мощность, передаваемая на участке, определяются по формулам, кВА:

$$S_{\Sigma 1} = \sqrt{P_{\Sigma 1}^2 + Q_{\Sigma 1}^2}; \quad (2.7)$$

$$S_{\Sigma 2} = \sqrt{P_{\Sigma 2}^2 + Q_{\Sigma 2}^2}; \quad (2.8)$$

$$S_{\Sigma 3} = \sqrt{P_{\Sigma 3}^2 + Q_{\Sigma 3}^2}; \quad (2.9)$$

2.5 Определяем расчетные токи на участках формулам, А

$$I_{P1} =$$

$$I_{p2} =$$

$$I_{p3} =$$

где U_H – номинальное напряжение линий $U_H = 10$ кВ.

2.6 Определяем эквивалентный ток по формуле, А

$$I_{\text{ЭКВ}} = \sqrt{\frac{I_{p1}^2 \cdot l_1 + I_{p2}^2 \cdot l_2 + I_{p3}^2 \cdot l_3}{l_1 + l_2 + l_3}},$$

где l_1, l_2, l_3 - длины участков, км.

Принимаем $l_1 = 2$ км $l_2 = 3$ км $l_3 = 2,5$ км

2.7 Определяем экономическое сечение проводов, мм²

$$S_{\text{ЭК}} = \frac{I_{\text{ЭКВ}}}{j_{\text{ЭК}}} = \frac{116,37}{1,4} = 83,122 \text{ мм}^2;$$

где $j_{\text{ЭК}}$ – экономическая плотность тока.

Принимаем $j_{\text{ЭК}} = 1,4 \frac{\text{А}}{\text{мм}^2}$

2.8 Производим проверку выбранного сечения провода по допустимой потере напряжения для нормального и аварийного режимов работы.

Параметры выбранного провода Ом/км

$$X_0 = 0,377 \text{ Ом/км}$$

$$r_0 = 0,33 \text{ Ом/км}$$

Выписываем из приложения № 13.

Определяем сопротивление участков линий для радиальной схемы при нормальной режиме работы, Ом

$$R_1 = \frac{r_0 \cdot l_1}{2}; X_1 = \frac{X_0 \cdot l_1}{2};$$

$$R_2 = \frac{r_0 \cdot l_2}{2}; X_2 = \frac{r_0 \cdot l_2}{2};$$

$$R_3 = \frac{r_0 \cdot l_3}{2}; X_2 = \frac{r_0 \cdot l_3}{2}.$$

Определяем сопротивление участков линий для радиальной схемы при аварийном режиме работы, Ом

$$R_1 = r_0 \cdot l_1; X_1 = X_0 \cdot l_1;$$

$$R_2 = r_0 \cdot l_2; X_2 = X_0 \cdot l_2;$$

$$R_3 = r_0 \cdot l_3; X_3 = X_0 \cdot l_3.$$

По полученным сопротивлениям посчитать потерю напряжения в самой удаленной точке радиальной схемы при нормальном режиме работы и аварийном.

Критерии оценки ответов на практические работы:

Таблица 1.

Шкала и критерии оценивания уровня освоения дисциплинарных частей компетенций, приобретаемых при выполнении практических работ

Балл	Уровень освоения	Критерии оценивания уровня освоения дисциплинарных компетенций после изучения учебного материала
5	Максимальный уровень	Студент правильно выполнил задание. Показал отличные владения навыками применения полученных знаний и умений при решении профессиональных задач в рамках усвоенного учебного материала. Ответил на все дополнительные вопросы на защите.
4	Средний уровень	Студент выполнил задание с небольшими неточностями. Показал хорошие владения навыками применения полученных знаний и умений при решении профессиональных задач в рамках усвоенного учебного материала. Ответил на большинство дополнительных вопросов.
3	Минимальный уровень	Студент выполнил задание с существенными неточностями. Показал удовлетворительное владение навыками применения полученных знаний и умений при решении профессиональных задач в рамках усвоенного учебного материала. При ответах на дополнительные вопросы было допущено много неточностей
2	Минимальный уровень не достигнут	При выполнении задания студент продемонстрировал недостаточный уровень владения умениями и навыками при решении профессиональных задач в рамках усвоенного учебного материала. При ответах на дополнительные вопросы было допущено множество неточностей

4 семестр
Вопросы к зачёту

1. Выбор оптимального напряжения ЛЭП
2. Определение потерь мощности в замкнутой сети
3. Определение оптимального режима работы ЛЭП 110 кВ
4. Определение оптимальной точки размыкания замкнутой сети
5. Выбор оптимального режима работы секционного выключателя
6. Оптимизация точек размыкания замкнутых сетей
7. Оптимизация точек размыкания замкнутых сетей
8. Оптимизация плановых ремонтов
9. Выбор оптимальной очередности установки УКРМ
10. Определение оптимального числа работающих трансформаторов на подстанции
11. Снижение потерь в ЛЭП 0,4 кВ за счет симметрирования нагрузок
12. Расчет оптимального коэффициента трансформации
13. Анализ влияния разрыва в кольцевых сетях на режим
14. Расчет режимов электрической сети с учетом и без учета генерации реактивной мощности линиями
15. Выбор устройств для управления потоками мощности в замкнутых электрических сетях
16. Противоаварийное управление. Аварии в электроэнергетических системах зарубежных стран. Системные аварии в США, Канаде и Европе.
17. Оптимизация размещения средств компенсации реактивной мощности.
18. Маневренные характеристики ТЭС. Эквивалентные характеристики ТЭС
19. Библиотека эквивалентных характеристик ТЭС.
20. Оптимизация режимов водохранилищ гидроэлектростанций. Планирование и учет ремонтных работ в АСУ.
21. Допустимые значения частоты в энергосистеме
22. Повышения качества первичного и вторичного регулирования частоты электрического тока
23. регулирования частоты электрического тока

24. НТД по регулированию частоты и перетоков активной мощности
- НТД по согласованной работе систем АРЧМ и
25. автоматики управления мощностью ГЭС.
26. Характеристика важнейших электростанций объединения
27. Особенности схем электрических соединений теплоэлектростанций и конденсационных электрических станций
28. Технологические схемы ТЭЦ и КЭС (ГРЭС)
29. Основное электрооборудование тепловых электростанций
30. Синхронные генераторы
31. Силовые трансформаторы и автотрансформаторы
32. Электрические аппараты и токоведущие части распределительных устройств высокого напряжения
33. Коммутационные аппараты
34. Защитные аппараты
35. Энергетические ресурсы энергообъединения
36. Цели и задачи автоматического управления
37. электроэнергетическим режимом
- Параметры электроэнергетического режима
38. Особенности влияния частоты электрического тока на процессы, протекающие в энергосистеме
39. Допустимые значения частоты в энергосистеме
40. Повышения качества первичного и вторичного
41. Электрическая часть электростанций
42. Номинальные напряжения
43. Общие сведения об электрических схемах электростанций и энергетических системах
44. Виды схем и их назначение энергетических систем
45. Особенности схем электрических соединений теплоэлектростанций и конденсационных электрических станций

46. Технологические схемы ТЭЦ и КЭС (ГРЭС)
47. Основное электрооборудование тепловых электростанций
48. Синхронные генераторы
49. Силовые трансформаторы и автотрансформаторы
50. Токи короткого замыкания
51. Общие сведения о токах короткого замыкания
52. Трехфазное короткое замыкание в симметричной цепи
53. Действие токов короткого замыкания и их ограничение
54. Электрические аппараты и токоведущие части распределительных устройств высокого напряжения
55. Коммутационные аппараты
56. Общие сведения о схемах
57. Анализ принципиальной схемы мощной ТЭЦ

**Контрольно-измерительные материалы к дисциплине
«Оптимизация в электроэнергетической системе»**

Билеты к зачету

Грозненский государственный нефтяной технический университет им.акад. М.Д. Миллионщикова
Институт энергетики
Группа АНП-23м Семестр 4
Дисциплина "Оптимизация в электроэнергетической системе"
Билет № 1

1. Расчет режимов электрической сети с учетом и без учета генерации реактивной мощности
2. Энергетические ресурсы энергообъединения

Подпись преподавателя _____ Подпись заведующего кафедрой _____

Грозненский государственный нефтяной технический университет им.акад. М.Д. Миллионщикова
Институт энергетики
Группа АНП-23м Семестр 4
Дисциплина "Оптимизация в электроэнергетической системе"
Билет № 2

1. Выбор устройств для управления потоками мощности в замкнутых электрических сетях
2. Энергетические ресурсы энергообъединения

Подпись преподавателя _____ Подпись заведующего кафедрой _____

Грозненский государственный нефтяной технический университет им.акад. М.Д. Миллионщикова
Институт энергетики
Группа АНП-23м Семестр 4
Дисциплина "Оптимизация в электроэнергетической системе"
Билет № 3

1. Синхронные генераторы
2. Общие сведения о токах короткого замыкания

Подпись преподавателя _____ Подпись заведующего кафедрой _____

Грозненский государственный нефтяной технический университет им.акад. М.Д. Миллионщикова
Институт энергетики
Группа АНП-23м Семестр 4
Дисциплина "Оптимизация в электроэнергетической системе"
Билет № 4

1. Виды схем и их назначение энергетические системы
2. Выбор устройств для управления потоками мощности в замкнутых электрических сетях

Подпись преподавателя _____ Подпись заведующего кафедрой _____

Грозненский государственный нефтяной технический университет им.акад. М.Д. Миллионщикова
Институт энергетики
Группа АНП-23м Семестр 4
Дисциплина "Оптимизация в электроэнергетической системе"
Билет № 5

1. Трехфазное короткое замыкание в симметричной цепи
2. Повышения качества первичного и вторичного оборудования

Подпись преподавателя _____ Подпись заведующего кафедрой _____

Грозненский государственный нефтяной технический университет им.акад. М.Д. Миллионщикова
Институт энергетики
Группа АНП-23м Семестр 4
Дисциплина "Оптимизация в электроэнергетической системе"
Билет № 6

1. Выбор оптимального режима работы секционного выключателя
2. Силовые трансформаторы и автотрансформаторы

Подпись преподавателя _____ Подпись заведующего кафедрой _____

Грозненский государственный нефтяной технический университет им.акад. М.Д. Миллионщикова
Институт энергетики
Группа АНП-23м Семестр 4
Дисциплина "Оптимизация в электроэнергетической системе"
Билет № 7

1. Общие сведения о токах короткого замыкания
2. Оптимизация точек размыкания замкнутых сетей

Подпись преподавателя _____ Подпись заведующего кафедрой _____

Грозненский государственный нефтяной технический университет им.акад. М.Д. Миллионщикова
Институт энергетики
Группа АНП-23м Семестр 4
Дисциплина "Оптимизация в электроэнергетической системе"
Билет № 8

1. Расчет режимов электрической сети с учетом и без учета генерации реактивной мощности линиями
2. Особенности схем электрических соединений теплоэлектростанций и конденсационных электрических станций

Подпись преподавателя _____ Подпись заведующего кафедрой _____

Грозненский государственный нефтяной технический университет им.акад. М.Д. Миллионщикова
Институт энергетики
Группа АНП-23м Семестр 4
Дисциплина "Оптимизация в электроэнергетической системе"
Билет № 9

1. Трехфазное короткое замыкание в симметричной цепи
2. Особенности схем электрических соединений теплоэлектростанций и конденсационных электрических станций

Подпись преподавателя _____ Подпись заведующего кафедрой _____

Грозненский государственный нефтяной технический университет им.акад. М.Д. Миллионщикова
Институт энергетики
Группа АНП-23м Семестр 4
Дисциплина "Оптимизация в электроэнергетической системе"
Билет № 10

1. Особенности влияния частоты электрического тока на процессы, протекающие в энергосистеме
2. Определение потерь мощности в замкнутой системе

Подпись преподавателя _____ Подпись заведующего кафедрой _____

Грозненский государственный нефтяной технический университет им.акад. М.Д. Миллионщикова
Институт энергетики
Группа АНП-23м Семестр 4
Дисциплина "Оптимизация в электроэнергетической системе"
Билет № 11

1. Расчет режимов электрической сети с учетом и без учета генерации реактивной мощности линиями
2. Коммутационные аппараты

Подпись преподавателя _____ Подпись заведующего кафедрой _____

Грозненский государственный нефтяной технический университет им.акад. М.Д. Миллионщикова
Институт энергетики
Группа АНП-23м Семестр 4
Дисциплина "Оптимизация в электроэнергетической системе"
Билет № 12

1. Определение оптимального режима работы ЛЭП 110 кВ
2. Допустимые значения частоты в энергосистеме

Подпись преподавателя _____ Подпись заведующего кафедрой _____

Грозненский государственный нефтяной технический университет им.акад. М.Д. Миллионщикова
Институт энергетики
Группа АНП-23м Семестр 4
Дисциплина "Оптимизация в электроэнергетической системе"
Билет № 13

1. Синхронные генераторы
2. Основное электрооборудование тепловых электростанций

Подпись преподавателя _____ Подпись заведующего кафедрой _____

Грозненский государственный нефтяной технический университет им.акад. М.Д. Миллионщикова
Институт энергетики
Группа АНП-23м Семестр 4
Дисциплина "Оптимизация в электроэнергетической системе"
Билет № 14

1. Основное электрооборудование тепловых электростанций
2. Планирование и учет ремонтных работ в АСУ.

Подпись преподавателя _____ Подпись заведующего кафедрой _____

Грозненский государственный нефтяной технический университет им.акад. М.Д. Миллионщикова
Институт энергетики
Группа АНП-23м Семестр 4
Дисциплина "Оптимизация в электроэнергетической системе"
Билет № 15

1. Действие токов короткого замыкания и их ограничение
2. Определение оптимальной точки размыкания замкнутой сети

Подпись преподавателя _____ Подпись заведующего кафедрой _____

Грозненский государственный нефтяной технический университет им.акад. М.Д. Миллионщикова
Институт энергетики
Группа АНП-23м Семестр 4
Дисциплина "Оптимизация в электроэнергетической системе"
Билет № 16

1. Оптимизация плановых ремонтов
2. Параметры электроэнергетического режима

Подпись преподавателя _____ Подпись заведующего кафедрой _____

Грозненский государственный нефтяной технический университет им.акад. М.Д. Миллионщикова
Институт энергетики
Группа АНП-23м Семестр 4
Дисциплина "Оптимизация в электроэнергетической системе"
Билет № 17

1. Допустимые значения частоты в энергосистеме
2. Особенности влияния частоты электрического тока на процессы, протекающие в энергосистеме

Подпись преподавателя _____ Подпись заведующего кафедрой _____

Грозненский государственный нефтяной технический университет им.акад. М.Д. Миллионщикова
Институт энергетики
Группа АНП-23м Семестр 4
Дисциплина "Оптимизация в электроэнергетической системе"
Билет № 18

1. Энергетические ресурсы энергообъединения
2. Расчет режимов электрической сети с учетом и без учета генерации реактивной мощности линиями

Подпись преподавателя _____ Подпись заведующего кафедрой _____

Грозненский государственный нефтяной технический университет им.акад. М.Д. Миллионщикова
Институт энергетики
Группа АНП-23м Семестр 4
Дисциплина "Оптимизация в электроэнергетической системе"
Билет № 19

1. Противоаварийное управление. Аварии в электроэнергетических системах зарубежных стран. Системные аварии в США, Канаде и Европе.
2. Регулирования частоты электрического тока

Подпись преподавателя _____ Подпись заведующего кафедрой _____

Грозненский государственный нефтяной технический университет им.акад. М.Д. Миллионщикова
Институт энергетики
Группа АНП-23м Семестр 4
Дисциплина "Оптимизация в электроэнергетической системе"
Билет № 20

1. Электрическая часть электростанций
2. Особенности схем электрических соединений теплоэлектростанций и конденсационных электрических станций

Подпись преподавателя _____ Подпись заведующего кафедрой _____

Грозненский государственный нефтяной технический университет им.акад. М.Д. Миллионщикова
Институт энергетики
Группа АНП-23м Семестр 4
Дисциплина "Оптимизация в электроэнергетической системе"
Билет № 21

1. Допустимые значения частоты в энергосистеме
2. Оптимизация плановых ремонтов

Подпись преподавателя _____ Подпись заведующего кафедрой _____

Грозненский государственный нефтяной технический университет им.акад. М.Д. Миллионщикова
Институт энергетики
Группа АНП-23м Семестр 4
Дисциплина "Оптимизация в электроэнергетической системе"
Билет № 22

1. Библиотека эквивалентных характеристик ТЭС
2. Противоаварийное управление. Аварии в электроэнергетических системах зарубежных стран. Системные аварии в США, Канаде и Европе.

Подпись преподавателя _____ Подпись заведующего кафедрой _____

Грозненский государственный нефтяной технический университет им.акад. М.Д. Миллионщикова
Институт энергетики
Группа АНП-23м Семестр 4
Дисциплина "Оптимизация в электроэнергетической системе"
Билет № 23

1. Маневренные характеристики ТЭС. Эквивалентные характеристики ТЭС
2. Токи короткого замыкания

Подпись преподавателя _____ Подпись заведующего кафедрой _____

Грозненский государственный нефтяной технический университет им.акад. М.Д. Миллионщикова
Институт энергетики
Группа АНП-23м Семестр 4
Дисциплина "Оптимизация в электроэнергетической системе"
Билет № 24

1. Анализ влияния разрыва в кольцевых сетях на режим
2. Определение оптимального режима работы ЛЭП 110 кВ

Подпись преподавателя _____ Подпись заведующего кафедрой _____

Грозненский государственный нефтяной технический университет им.акад. М.Д. Миллионщикова
Институт энергетики
Группа АНП-23м Семестр 4
Дисциплина "Оптимизация в электроэнергетической системе"
Билет № 25

1. Основное электрооборудование тепловых электростанций
2. Определение потерь мощности в замкнутой системе

Подпись преподавателя _____ Подпись заведующего кафедрой _____

Критерии оценок итогового контроля (зачет):

Зачтено	выставляется при условии, если студент показывает хорошие знания изученного учебного материала
Не зачтено	выставляется при наличии серьезных упущений в процессе изложения учебного материала

СПИСОК РЕКОМЕНДУЕМОЙ ЛИТЕРАТУРЫ

1. Борисов, Б. Д. Снижение рисков каскадных аварий в электроэнергетических системах / Б. Д. Борисов, Н. И. Воропай, А. З. Гамм ; под редакцией Н. И. Воропай. — Новосибирск : Сибирское отделение РАН, 2011. — 303 с.
2. Ершов, А. М. Релейная защита в системах электроснабжения напряжением 0,38-110 кВ : учебное пособие для практических расчетов / А. М. Ершов. — 2-е изд. — Москва, Вологда : Инфра-Инженерия, 2020. — 608 с.
3. Левин, В. М. Диагностика и эксплуатация оборудования электрических сетей. Часть 1 : учебное пособие / В. М. Левин. — Новосибирск : Новосибирский государственный технический университет, 2011. — 116 с.
4. Овечкин, М. В. Электроника систем автоматического управления на основе микроконтроллеров семейства AVR : учебное пособие / М. В. Овечкин. — Оренбург : Оренбургский государственный университет, ЭБС АСВ, 2016. — 113 с.
5. Абрамова, Е. Я. Графические изображения элементов электрической части станций и подстанций : методические указания к курсовому и дипломному проектированию / Е. Я. Абрамова, С. К. Алешина. — Оренбург : Оренбургский государственный университет, ЭБС АСВ, 2005. — 26 с.
6. Инструкция по предотвращению и ликвидации аварий в электрической части энергосистем / . — Москва : ЭНАС, 2017. — 68 с.

