

Документ подписан простой электронной подписью

Информация о владельце:

ФИО: Минцар Минис Шаварович

Должность: Ректор

Дата подписания: 30.11.2023 09:31:08

Уникальный программный ключ:

236bcc35c396f119d6aafdc22836b21db52dbc07971a86865a582f59fa4704cc

МИНИСТЕРСТВО НАУКИ И ВЫСШЕГО ОБРАЗОВАНИЯ РОССИЙСКОЙ ФЕДЕРАЦИИ

**ФЕДЕРАЛЬНОЕ ГОСУДАРСТВЕННОЕ БЮДЖЕТНОЕ ОБРАЗОВАТЕЛЬНОЕ УЧРЕЖДЕНИЕ
ВЫСШЕГО ОБРАЗОВАНИЯ**

**«ГРОЗНЕНСКИЙ ГОСУДАРСТВЕННЫЙ НЕФТЯНОЙ ТЕХНИЧЕСКИЙ УНИВЕРСИТЕТ ИМЕНИ
АКАДЕМИКА М.Д.МИЛЛИОНЩИКОВА»**

«Прикладная механика и инженерная графика»

УТВЕРЖДЕН

на заседании кафедры
« 19 » 06 2023 г., протокол № 16

Заведующий кафедрой

_____ М.А. Саидов

**ФОНД ОЦЕНОЧНЫХ СРЕДСТВ ПО УЧЕБНОЙ ДИСЦИПЛИНЕ
«ИНЖЕНЕРНАЯ ГРАФИКА»**

Направление подготовки

21.05.02. Прикладная геология

Специализация

«Геология месторождений нефти и газа»

Квалификация

Горный инженер-геолог

Составитель _____



И.И. Козлова

Грозный – 2023

**ПАСПОРТ
ФОНДА ОЦЕНОЧНЫХ СРЕДСТВ ПО УЧЕБНОЙ ДИСЦИПЛИНЕ**

«Инженерная графика»
(наименование дисциплины)

1 семестр

№ п/п	Контролируемые разделы (темы) дисциплины	Код контролируемой компетенции (или ее части)	Наименование оценочного средства
1.	Конструкторская документация	ОПК-9	опрос
2.	Оформление чертежей	ОПК-9	тест
3.	Элементы геометрии деталей	ОПК-9	тест
4.	Изображения, надписи, обозначения	ОПК-9	задача
5.	Аксонметрические проекции деталей	ОПК-9	опрос, тест
6.	Изображения и обозначения элементов деталей	ОПК-9	задача
7.	Изображение и обозначение резьбы	ОПК-9	задача
8.	Рабочие чертежи деталей	ОПК-9	опрос, задача
9.	Изображения сборочных единиц	ОПК-9	Задача

ПРИМЕРНЫЙ ПЕРЕЧЕНЬ ОЦЕНОЧНЫХ СРЕДСТВ

№ п/п	Наименование оценочного средства	Краткая характеристика оценочного средства	Представление оценочного средства в фонде
1	<i>Вопросы к первой и второй рубежной аттестациям</i>	Средство контроля усвоения учебного материала темы, раздела или разделов дисциплины, организованное как учебное занятие. Студенту предлагается ответить на вопрос по теме и решить задачу.	Вопросы и задачи по темам (разделам) дисциплины
2	<i>Контрольная работа</i>	Средство проверки умений применять полученные знания для решения задач определенного типа по теме или разделу учебной дисциплины.	Комплект контрольных заданий по вариантам
3	<i>Тест</i>	Система стандартизированных заданий, позволяющая автоматизировать процедуру измерения уровня знаний и умений обучающегося	Фонд тестовых заданий
4	<i>Вопросы к зачету</i>	Средство проверки усвоения учебного материала темы, раздела и разделов дисциплины, реализуемое в виде задания теоритического вопроса и решения задачи.	Вопросы по темам дисциплины

ВОПРОСЫ ПО ТЕМАМ ДИСЦИПЛИНЫ

№ п/п	Наименование темы	Вопросы по теме
1.	Конструкторская документация	Единая система конструкторской документации. Стандарты ЕСКД. Виды изделий и конструкторских документов.
2.	Оформление чертежей	Геометрические основы. Форматы. Масштабы. Линии. Шрифты. Основная надпись. Нанесение размеров.
3.	Элементы геометрии деталей	Геометрические основы форм деталей. Пересечение поверхностей тел /геометрических/. Наклонные сечения деталей.
4.	Изображения, надписи, обозначения	Основные правила выполнения изображений. Виды. Разрезы. Сечения. Выносные элементы. Компоненты чертежа. Надписи и обозначения на чертеже.
5.	АксонOMETрические проекции деталей	АксонOMETрические проекции деталей
6.	Изображения и обозначения элементов деталей	Отверстия. Пазы. Элементы крепежных деталей. Элементы литых деталей.
7.	Изображение и обозначение резьбы	Основные параметры резьбы. Цилиндрические и конические резьбы. Обозначения резьбы. Технологические элементы резьбы.
8.	Рабочие чертежи деталей	Изображение стандартных деталей. Чертежи деталей со стандартными изображениями. Чертежи оригинальных деталей. Эскизирование деталей. Размеры. Виды размеров.
9.	Изображения сборочных единиц	Изображения разъемных и неразъемных соединений и передач. Условности и упрощения.

Критерии оценки(в рамках текущей аттестации)

Регламентом БРС ГГНТУ предусмотрено 15 баллов за текущую аттестацию. Критерии оценки разработаны, исходя из разделения баллов: 10 баллов за освоение теоретических вопросов дисциплины, 5 баллов - за выполнение практических заданий.

Критерии оценки ответов на теоретические вопросы:

0 баллов выставляется студенту, если дан неполный ответ, представляющий собой разрозненные знания по теме вопроса с существенными ошибками в определениях. Присутствуют фрагментарность, нелогичность изложения. Студент не осознает связь данного понятия, теории, явления с другими объектами

дисциплины. Отсутствуют выводы, конкретизация и доказательность изложения. Речь неграмотная. Дополнительные и уточняющие вопросы преподавателя не приводят к коррекции ответа студента не только на поставленный вопрос, но и на другие вопросы дисциплины.

1-2 балла выставляется студенту, если дан недостаточно полный и недостаточно развернутый ответ. Логика и последовательность изложения имеют нарушения. Допущены ошибки в раскрытии понятий, употреблении терминов. Студент не способен самостоятельно выделить существенные и несущественные признаки и причинно-следственные связи. Студент, может конкретизировать обобщенные знания, доказав на примерах их основные положения только с помощью преподавателя. Речевое оформление требует поправок, коррекции.

3-4 балла выставляется студенту, если дан полный, но недостаточно последовательный ответ на поставленный вопрос, но при этом показано умение выделить существенные и несущественные признаки и причинно-следственные связи. Ответ логичен и изложен в терминах науки. Могут быть допущены 1-2 ошибки в определении основных понятий, которые студент затрудняется исправить самостоятельно.

5-6 баллов выставляется студенту, если дан полный, развернутый ответ на поставленный вопрос, показано умение выделить существенные и несущественные признаки, причинно-следственные связи. Ответ четко структурирован, логичен, изложен в терминах науки. Однако допущены незначительные ошибки или недочеты, исправленные студентом с помощью «наводящих» вопросов преподавателя.

7-8 баллов выставляется студенту, если дан полный, развернутый ответ на поставленный вопрос, доказательно раскрыты основные положения темы, в ответе прослеживается четкая структура, логическая последовательность, отражающая сущность раскрываемых понятий, теорий, явлений. Ответ изложен литературным языком в терминах науки. В ответе допущены недочеты, исправленные студентом с помощью преподавателя

9 баллов выставляется студенту, если дан полный, развернутый ответ на поставленный вопрос, показана совокупность осознанных знаний об объекте, доказательно раскрыты основные положения темы; в ответе прослеживается четкая структура, логическая последовательность, отражающая сущность раскрываемых понятий, теорий, явлений. Знание об объекте демонстрируется на фоне понимания его в системе данной науки и междисциплинарных связей. Ответ изложен литературным языком в терминах науки. Могут быть допущены недочеты в определении понятий, исправленные студентом самостоятельно в процессе ответа.

10 баллов выставляется студенту, если дан полный, развернутый ответ на поставленный вопрос, показана совокупность осознанных знаний об объекте, проявляющаяся в свободном оперировании понятиями, умении выделить существенные и несущественные его признаки, причинно-следственные связи. Знание об объекте демонстрируется на фоне понимания его в системе данной науки и междисциплинарных связей. Ответ формулируется в терминах науки, изложен литературным языком, логичен, доказателен, демонстрирует авторскую позицию студента.

Баллы за тему выводятся как средний балл по заданным студенту вопросам, не считая количество «наводящих» и уточняющих вопросов. Баллы за текущую аттестацию выводятся как средний балл по всем темам.

ТЕСТОВЫЕ ЗАДАНИЯ

1 СЕМЕСТР

Тема 1: Правила оформления конструкторских документов

- 1 Порядок элементов структуры условного обозначения ГОСТ ...**
 - 1) индекс класса стандарта, классификационная группа стандарта, порядковый номер стандарта в группе, год регистрации;
 - 2) индекс класса стандарта, классификационная группа стандарта, год регистрации, порядковый номер стандарта в группе;
 - 3) год регистрации, индекс класса стандарта, порядковый номер стандарта в группе, классификационная группа стандарта;
 - 4) классификационная группа стандарта, индекс класса стандарта, порядковый номер стандарта в группе, год регистрации.

- 2 К текстовым конструкторским документам относятся ...**
 - 1) любые технические документы, содержащие текст;
 - 2) только чертежи, схемы, электронные модели;
 - 3) только паспорта, расчёты, технические условия, пояснительные записки, инструкции;
 - 4) паспорта, расчёты, технические условия, пояснительные записки, инструкции, таблицы, спецификации, ведомости.

- 3 Графический конструкторский документ – это ...**
 - 1) схема;
 - 2) расчёты;
 - 3) технические условия;
 - 4) спецификация.

- 4 Конструкторский документ, определяющий конструкцию изделия, взаимодействие его составных частей и поясняющий принцип работы изделия, называется ...**
 - 1) чертежом общего вида;

- 2) сборочным чертежом;
 - 3) рабочим чертежом;
 - 4) схемой.
-

5 Чертежом детали называют...

- 1) любое изображение на листе бумаги;
- 2) изображение детали на листе бумаги, выполненное с помощью линейки и циркуля;
- 3) документ, содержащий изображение детали и другие данные, необходимые для её изготовления и контроля;
- 4) изображение детали на листе бумаги, выполненное без применения чертёжных инструментов.

6 Формат А3 верно оформлен на рисунках ...

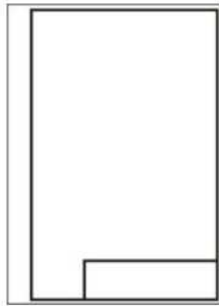


Рис. 1

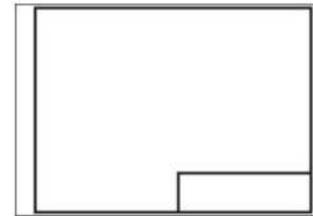


Рис. 2



Рис. 3

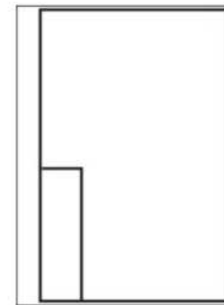


Рис. 4

7 Толщина толстой сплошной основной линии должна быть в пределах...

- 1) 1,4 – 2 мм;
 - 2) 0,4 – 1 мм;
 - 3) 0,5 – 1,4 мм;
 - 4) 0,7 – 1,5 мм.
-

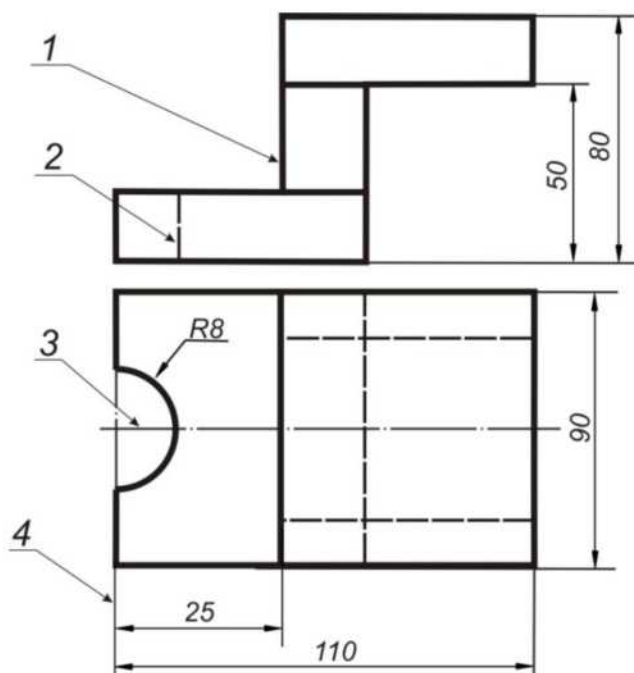
8 Соответствие названий линий чертежа и их применения.

- | | |
|---------------------------|------------------------------|
| 1) штриховая | А) линия видимого контура |
| 2) штрихпунктирная тонкой | Б) линия невидимого контура |
| 3) сплошной тонкой | В) линия осевая, симметрии |
| 4) сплошная толстая | Г) выносная, размерная линия |

9 Штрихпунктирные линии, применяемые в качестве центровых, следует заменять сплошными тонкими линиями, если диаметр окружности в изображении ...

- 1) менее 12 мм;
- 2) менее 15 мм;
- 3) 5–10 мм;
- 4) более 12 мм.

10 Соответствие линий и их названий согласно ЕСКД ...



- А) тонкая сплошная линия;
- Б) толстая сплошная линия;
- В) штриховая линия;
- Г) штрихпунктирная линия.

11 Изображения и надписи должны занимать ... поля на чертеже.

- 1) 50 %;
- 2) 75 %;
- 3) 100 %;
- 4) 30 %.

12 Формат с размерами сторон листа 420 x 297 мм обозначают...

- | | |
|--------|--------|
| 1) A3; | 3) A2; |
| 2) A1; | 4) A4. |

-
- 13 **Формат с размерами сторон 1189 x 841 мм, площадь которого равна 1 кв. м, обозначается ...**
- 1) A4;
 - 2) A3;
 - 3) A2;
 - 4) A1;
 - 5) A0.
-
- 14 **Располагать основную надпись вдоль длинной стороны не допускается для формата ...**
- 1) A1;
 - 2) A2;
 - 3) A3;
 - 4) A4.
- 15 **Формат с размерами 210 x 297 по ГОСТ 2.301-68 обозначают...**
- 1) A4;
 - 2) A0;
 - 3) A2;
 - 4) A3.
-
- 16 **Соответствие обозначения стандартного формата и его размера.**
- | | |
|--------|--------------|
| 1) A 1 | A) 594 x 841 |
| 2) A 2 | Б) 420 x 594 |
| 3) A 3 | В) 297 x 420 |
| 4) A 4 | Г) 210 x 297 |
-
- 17 **Как указывается масштаб изображений на поле чертежа?**
- 1) 5 : 1;
 - 2) М 5 : 1;
 - 3) (5 : 1);
 - 4) {5:1}.
-
- 18 **Масштаб, указанный в предназначенной для этого графе основной надписи чертежа, должен обозначаться по типу...**
- 1) 1 : 2;
 - 2) (1 : 2);
 - 3) { 1 : 2 };
 - 4) М 1 : 2;
-
- 19 **Не соответствует стандарту масштаб**
- 1) 1 : 2;
 - 2) 2,5 : 1;
 - 3) 1 : 10;
 - 4) 3 : 1.
-

-
- 20 Видимый контур изображений на чертежах выполняется сплошной основной линией толщиной ... мм.**
- 1) 0,5–1,4;
 - 2) 2–3;
 - 3) 1–1,5;
 - 4) 1,5–2.
-
- 21 Размер шрифта h определяется ...**
- 1) высотой прописных букв в миллиметрах;
 - 2) высотой строчных букв в миллиметрах;
 - 3) высотой и шириной строчных букв;
 - 4) высотой дополнительных знаков.
- 22 Соответствие обозначения масштабов с их названиями.**
- | | |
|--------|-------------------------|
| 1) 5:1 | А) масштаб увеличения |
| 2) 1:5 | Б) масштаб уменьшения |
| 3) 1:1 | В) натуральная величина |
-
- 23 ЕСКД устанавливает следующий ряд размеров шрифта ...**
- 1) 2,5 – 3,5 – 6 – 10;
 - 2) 2,5 – 3,5 – 5 – 7;
 - 3) 5 – 7 – 14 – 18;
 - 4) 2,5 – 3 – 5 – 7.
-
- 24 Линейные размеры и их предельные отклонения на чертежах указывают в ..., без обозначения единицы измерения.**
- 1) метрах;
 - 2) сантиметрах;
 - 3) микрометрах;
 - 4) миллиметрах.
-
- 25 Минимальное расстояние между параллельными размерными линиями должно быть**
- 1) 15 мм;
 - 2) 7 мм;
 - 3) 10 мм;
 - 4) 5 мм.
-
- 26 Основанием для определения величины изображаемого изделия и его элементов на чертеже являются ...**
- 1) масштаб изображения;
 - 2) размерные числа;
 - 3) предельные отклонения размеров;
 - 4) количество изображений изделия.
-

27 Размеры одинаковых элементов, равномерно расположенных по окружности, на чертеже проставляются ...

- 1) один раз с указанием количества одинаковых элементов перед размерным числом;
- 2) один раз без указания количества одинаковых элементов;
- 3) столько раз, сколько имеется одинаковых элементов.

28 Специальный знак \varnothing используют для нанесения размеров ...

- 1) дуг окружностей;
- 2) отрезков;
- 3) углов;
- 4) окружностей.

29 Правильно обозначен уклон на рисунке ...

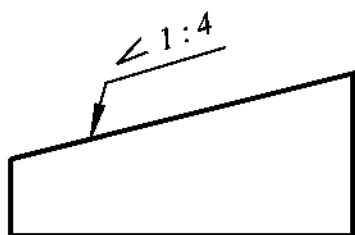


Рис. 1

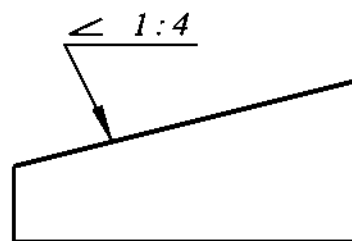


Рис. 2

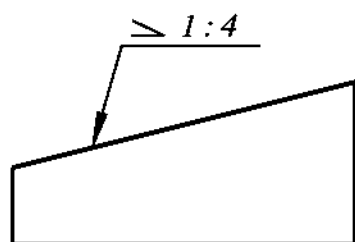


Рис. 3

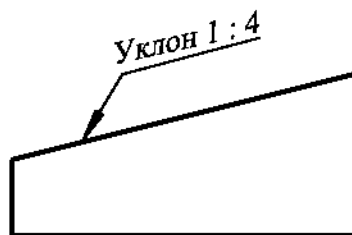


Рис. 4

30 Правильное обозначение конусности на рисунке ...

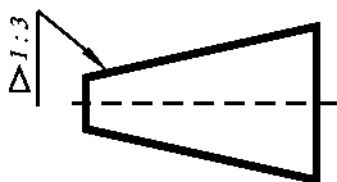


Рис. 1

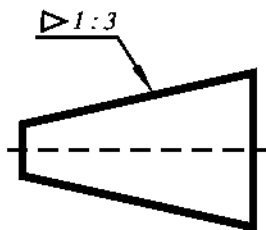


Рис. 2

27 Размеры одинаковых элементов, равномерно расположенных по окружности, на чертеже проставляются ...

- 1) один раз с указанием количества одинаковых элементов перед размерным числом;
- 2) один раз без указания количества одинаковых элементов;
- 3) столько раз, сколько имеется одинаковых элементов.

28 Специальный знак \varnothing используют для нанесения размеров ...

- 1) дуг окружностей;
- 2) отрезков;
- 3) углов;
- 4) окружностей.

29 Правильно обозначен уклон на рисунке ...

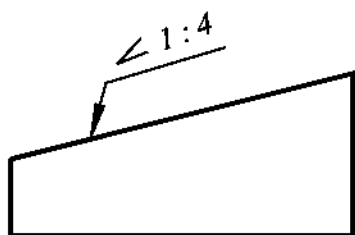


Рис. 1

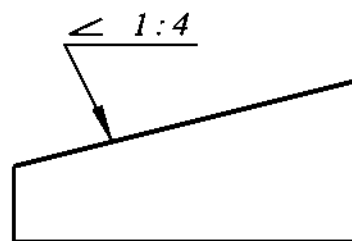


Рис. 2

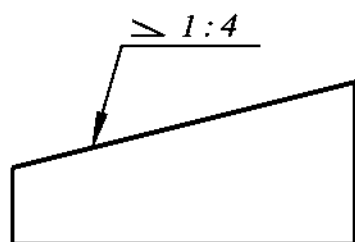


Рис. 3

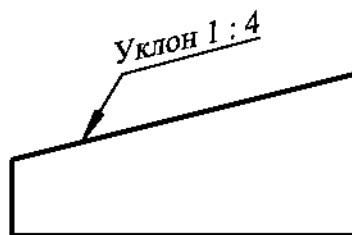


Рис. 4

30 Правильное обозначение конусности на рисунке ...

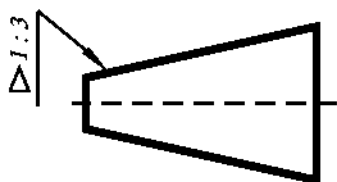


Рис. 1

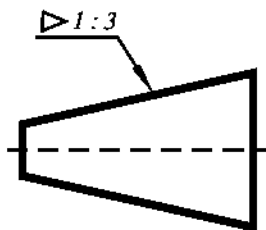


Рис. 2

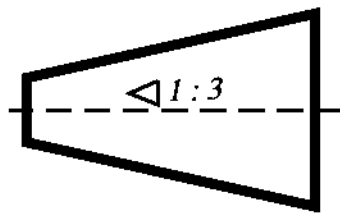


Рис. 3

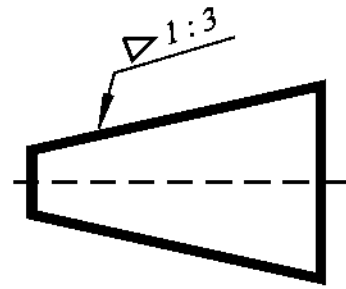


Рис. 4

31 Специальный знак \triangleleft используют для указания...

- 1) радиуса окружности;
- 2) угла;
- 3) конусности;
- 4) уклона.

32 Специальный знак \triangleleft используют для указания величины...

- 1) угла;
- 2) конусности;
- 3) уклона;
- 4) радиуса окружности.

Тема 2. Разработка чертежей изделий

1 Соответствие между названием документа и его определением.

- | | |
|------------------------|---|
| 1) чертёж детали; | А) содержит изображение детали и другие |
| 2) чертёж общего вида; | данные, необходимые для её изготовле- |
| 3) сборочный чертёж; | ния и контроля; |
| 4) спецификация. | Б) содержит изображение изделия и дру- |
| | гие данные, необходимые для его сборки |
| | и контроля; |
| | В) определяет конструкцию изделия, |
| | взаимодействие его составных частей и |
| | поясняет принцип работы изделия; |
| | Г) определяет состав сборочной единицы, |
| | комплекса или комплекта. |

2 К неспецифицированным изделиям относятся ...

- 1) детали;
- 2) сборочные единицы;
- 3) комплексы;
- 4) комплекты.

-
- 3** Изделие, составные части которого подлежат соединению между собой на предприятии-изготовителе, называется ...
- 1) сборочной единицей;
 - 2) деталью;
 - 3) комплексом;
 - 4) комплектом.
-
- 4** ... – это изделие, изготовленное из однородного по наименованию и марке материала, без применения сборочных операций.
- 1) сборочная единица;
 - 2) комплекс;
 - 3) деталь;
 - 4) комплект.
- 5** ... – это конструкторский документ, содержащий изображение детали и другие данные, необходимые для ее изготовления и контроля.
- 1) габаритный чертеж;
 - 2) чертеж общего вида;
 - 3) чертеж детали;
 - 4) сборочный чертеж.
- 6** Литые детали на главном виде располагают так, что бы ...
- 1) привалочные плоскости занимали горизонтальное положение;
 - 2) привалочные плоскости занимали произвольное положение;
 - 3) привалочные плоскости занимали вертикальное положение;
 - 4) привалочные плоскости занимали наклонное положение.
- 7** Ось детали, в которой преобладают поверхности вращения, рекомендуется располагать на главном виде:
- 1) наклонно;
 - 2) вертикально;
 - 3) горизонтально;
 - 4) произвольно.
-
- 8** ... – это конструкторский документ, выполненный от руки, в глазомерном масштабе, с сохранением пропорций между элементами изделия и соблюдением всех требований стандартов ЕСКД.
- 1) чертеж детали;
 - 2) эскиз;
 - 3) чертеж общего вида;
 - 4) сборочный чертеж.
-

9 Последовательность выполнения эскиза детали

- 1) осмотр детали;
 - 2) выбор главного вида и количества изображений;
 - 3) расчленение детали на простые геометрические формы;
 - 4) подготовка стандартного формата;
 - 5) вычерчивание изображений детали;
 - 6) обмер детали, простановка размерных чисел;
 - 7) нанесение выносных и размерных линий.
-

10 Масштаб эскиза детали...

- 1) указывают на поле чертежа;
- 2) указывают в основной надписи;
- 3) не указывают;
- 4) указывают в скобках.

11 При выполнении эскизов детали с натуры обмер детали производят...

- 1) перед началом эскизирования;
- 2) после вычерчивания всех изображений;
- 3) после нанесения выносных и размерных линий;
- 4) в любой момент выполнения эскиза.

12 Вид – это...

- 1) изображение предмета на плоскости, непараллельной ни одной из основных плоскостей проекций;
- 2) изображение обращенной к наблюдателю видимой части поверхности предмета;
- 3) изображение отдельного ограниченного участка поверхности предмета.

13 Количество видов на чертеже для данного предмета должно быть...

- 1) минимальным;
- 2) максимальным;
- 3) минимальным, но обеспечивающим ясность чертежа.

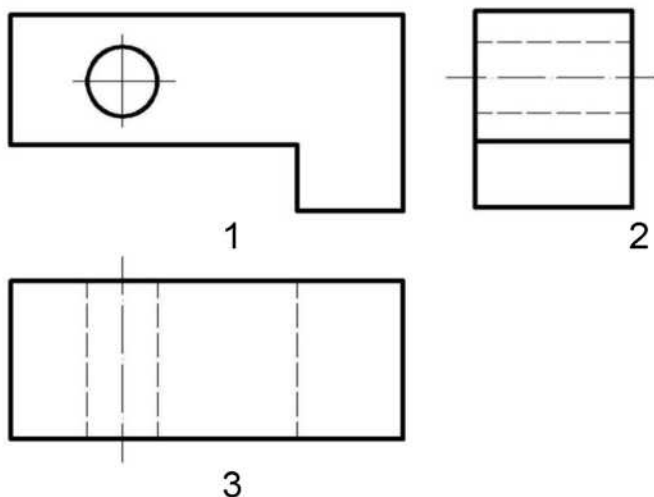
14 Основных видов существует...

- 1) 3;
 - 2) 6;
 - 3) 2;
 - 4) 1.
-

15 В разрезе на чертеже изображают то, что ...

- 1) попало в секущую плоскость;
 - 2) попало в секущую плоскость и то, что находится за ней;
 - 3) находится за секущей плоскостью.
-

16 Соответствие обозначенного вида и его названия ...



- А) вид сверху;
- Б) вид сбоку;
- В) вид главный.

17 Простой разрез выполняется

- 1) одной секущей плоскостью;
- 2) несколькими секущими плоскостями расположенными параллельно друг к другу;
- 3) несколькими секущими плоскостями расположенными под углом друг к другу.

18 Сечения и разрезы мнимой плоскостью (А) на чертеже обозначаются ...

- 1) А;
- 2) А-А;
- 3) (А).

19 Главное изображение чертежа ...

- 1) можно не чертить совсем;
- 2) определяется положением детали в механизме;
- 3) выбирается так, чтобы равномерно заполнить формат чертежа;
- 4) выбирается произвольно;
- 5) должно давать наибольшее представление о форме и размерах детали.

20 Выносной элемент на чертеже ограничивает ...

- 1) волнистая линия;
- 2) штриховая;
- 3) сплошная основная;
- 4) сплошная утолщённая.

21 При выполнении рабочих чертежей деталей масштаб изображений должен быть ...

- 1) натуральным;

- 2) произвольным;
 - 3) увеличен в несколько раз;
 - 4) принят в соответствии со стандартом.
-

22 Конструкторский документ, определяющий конструкцию изделия, взаимосвязь его основных частей и поясняющий принцип работы изделия, называется ...

- 1) габаритным чертежом;
 - 2) схемой;
 - 3) монтажным чертежом;
 - 4) чертежом общего вида;
-

23 Места соприкосновений смежных деталей на сборочном чертеже вычерчиваются ...

- 1) двойной линией;
 - 2) одной линией;
 - 3) разомкнутой линией;
 - 4) штрихпунктирной линией.
-

24 На сборочных чертежах штриховка одной детали должна выполняться . . . на всех изображениях.

- 1) в общем случае под углом в 45° в одном направлении;
 - 2) в общем случае под углом в 45° в различных направлениях;
 - 3) произвольно;
 - 4) в общем случае под углом в 75° .
-

25 На сборочном чертеже проставляются размеры ...

- 1) оригинальных деталей, входящих в изделие;
 - 2) габаритные, установочные, присоединительные;
 - 3) стандартных деталей, входящих в изделие.
-

26 На сборочном чертеже не проставляются размеры ...

- 1) габаритные;
 - 2) установочные;
 - 3) присоединительные;
 - 4) фасок.
-

27 Составные части изделия на сборочном чертеже обозначают с помощью ...

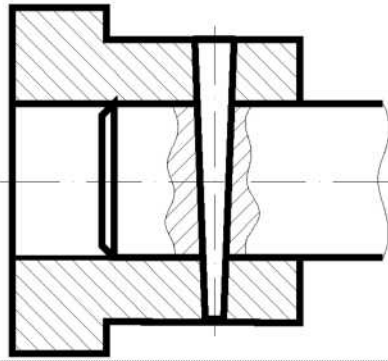
- 1) размеров;
 - 2) спецификации;
 - 3) номеров позиций;
 - 4) штриховки.
-

-
- 28** Номера позиций на сборочном чертеже наносят на полках линий выносков, которые располагаются ...
- 1) вертикально;
 - 2) наклонно;
 - 3) горизонтально;
 - 4) произвольно.
-
- 29** Допускается делать общую линию выноски для нанесения номеров позиций на сборочных чертежах.
- 1) для резьбовых деталей;
 - 2) для стандартных деталей;
 - 3) для группы деталей с отчетливо-выраженной взаимосвязью;
 - 4) для любых соединений.
-
- 30** Номера позиций на сборочных чертежах располагают ...
- 1) произвольно;
 - 2) группируют в столбец;
 - 3) группируют в строчку;
 - 4) группируют в колонки и строчки.
-
- 31** Для обозначения номеров позиций на сборочных чертежах линии выноски и полки проводят ...
- 1) основной сплошной линией;
 - 2) штрихпунктирной линией;
 - 3) сплошной тонкой линией;
 - 4) штриховой.
-
- 32** На сборочных чертежах номера позиций записывают размером шрифта ...
- 1) № 10;
 - 2) в 1,5–2 раза большим, чем размер шрифта для размерных чисел;
 - 3) равным размеру шрифта размерных чисел;
 - 4) произвольно.
-
- 33** На сборочных чертежах такие детали, как болты, винты, штифты, непустотелые валы в продольном разрезе показывают ...
- 1) невидимыми;
 - 2) рассеченными;
 - 3) заштрихованными;
 - 4) незаштрихованными.
-
- 34** На сборочном чертеже допускается показывать зачерненными узкие полоски сечений шириной ...
- 1) 2 мм и менее;
 - 2) от 5 мм до 2 мм;
 - 3) от 7 мм до 5 мм.
-

-
- 35 Условности и упрощения на сборочном применяют для ...**
- 1) облегчения выполнения сборочных работ;
 - 2) уменьшения трудоёмкости работы конструктора;
 - 3) выяснения принципа работы механизма;
 - 4) сокращения времени сборочных работ;
- 36 ... – это конструкторский документ, определяющий состав сборочной единицы, комплекса или комплекта.**
- 1) схема;
 - 2) сборочный чертеж;
 - 3) спецификация;
 - 4) рабочий чертеж детали.
-
- 37 Спецификацию выполняют на отдельных листах формата ...**
- 1) A0;
 - 2) A1;
 - 3) A4;
 - 4) A2.
- 38 Последовательность расположения разделов спецификации для учебных сборочных чертежей:**
- 1) Документация
 - 2) Сборочные единицы
 - 3) Детали
 - 4) Стандартные изделия
 - 5) Материалы
- 39 Допускается совмещать спецификацию со сборочным чертежом на листах любого формата для производства ...**
- 1) массового;
 - 2) серийного;
 - 3) единичного;
 - 4) не имеет значения.
- 40 Формат, на котором выполняется спецификация ...**
- 1) A3;
 - 2) A2;
 - 3) один или несколько листов A3;
 - 4) один или несколько листов A4.
- 41 Первым разделом спецификации является раздел «...»**
- 1) сборочные единицы;
 - 2) документация;
 - 3) стандартные изделия;
 - 4) детали.
-
- 42 Спецификация не составляется к чертежу ...**
- 1) детали;
 - 2) сборочной единицы;
 - 3) комплекса;
 - 4) комплекта.

Тема 3. Соединение деталей

1 На рисунке изображено соединение ...



- 1) шлицевое;
- 2) штифтом;
- 3) шпонкой;
- 4) шпилькой;
- 5) резьбовое.

2 Резьбовое соединение изображено на рисунке ...

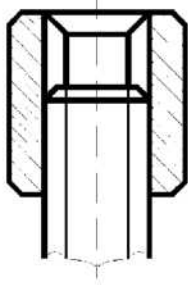


Рис. 1

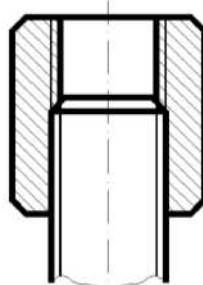


Рис. 2

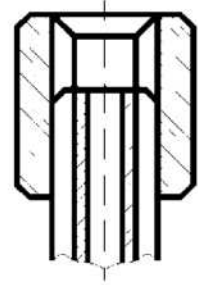
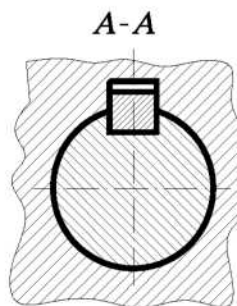
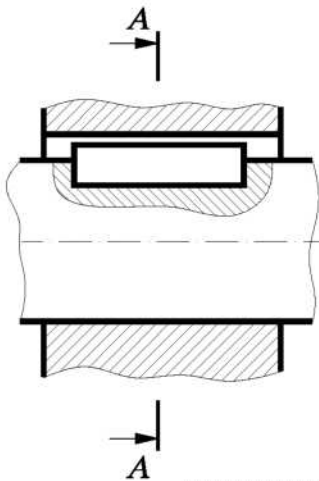


Рис. 3

3 На рисунке изображено соединение ...



- 1) шпилькой;
- 2) шпонкой;
- 3) штифтом;
- 4) фитингом.

4 Неразъемным является соединение

- 1) шпоночное;
- 2) шлицевое;
- 3) клеевое;
- 4) винтовое.

5 Соединения, которые нельзя разобрать без повреждения их составных частей, называются ...

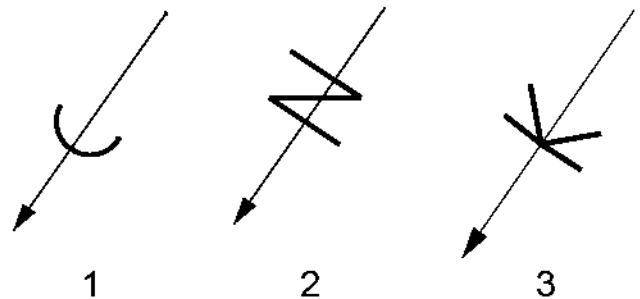
- 1) разъемные;
- 2) неразъемные;
- 3) разборные;
- 4) сборочные.

6 В соединениях, получаемых пайкой и склеиванием, место соединения элементов следует изображать сплошной линией толщиной ...

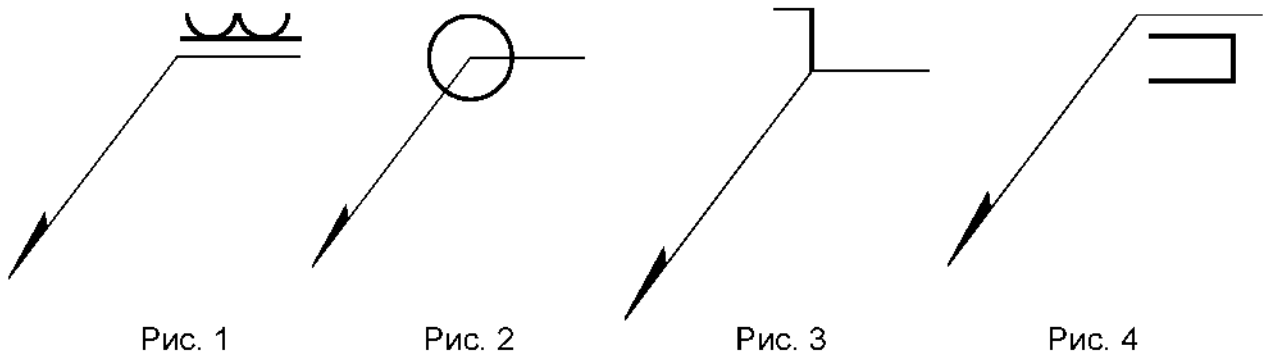
- 1) S ;
- 2) $2S$;
- 3) $S/2$;
- 4) $S/3$.

7 Соответствие между названием соединения и его условным знаком.

- А) соединение паяное;
- Б) соединение клееное;
- В) соединение сшиванием.



8 Сварной шов, выполненный по замкнутому контуру, на чертеже показывают ...



9 Поверхность, образованная при винтовом движении плоского контура по цилиндрической или конической поверхности это ...

- 1) профиль резьбы;
- 2) резьба;
- 3) шаг резьбы;
- 4) сбег резьбы.

10 Расстояние между соседними одноименными боковыми сторонами профиля в направлении, параллельном оси резьбы это ...

- 1) сбеги резьбы;
- 2) профиль резьбы;
- 3) ось резьбы;
- 4) шаг резьбы.

11 Прямая, относительно которой происходит движение плоского контура, образующего резьбу, это ...

- 1) ось резьбы;
- 2) шаг резьбы;
- 3) профиль резьбы;
- 4) сбеги резьбы.

12 ... — это контур сечения резьбы в плоскости, проходящей через ее ось.

- 1) профиль резьбы;
- 2) ось резьбы;
- 3) шаг резьбы;
- 4) сбеги резьбы.

13 Угол профиля α метрической резьбы ...

- 1) $\alpha=60^\circ$;
- 2) $\alpha=55^\circ$;
- 3) $\alpha=30^\circ$;
- 4) $\alpha=45^\circ$.

14 Фаски, на стержне с резьбой, не имеющие специального конструктивного назначения, в проекции на плоскость, перпендикулярную к оси стержня ...

- 1) не изображают;
- 2) изображают сплошной тонкой линией;
- 3) изображают сплошной толстой основной линией.

15 Наружная резьба изображена на чертежах



Рис. 1

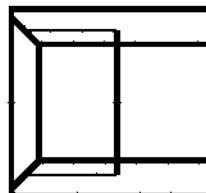


Рис. 2

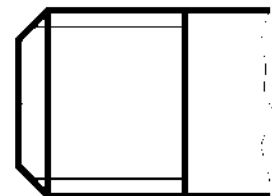


Рис. 3

16 Внутренняя резьба изображена на чертеже ...

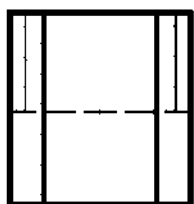


Рис. 1

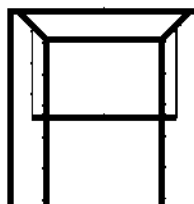


Рис. 2

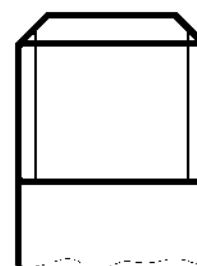


Рис. 3

17 К нестандартным резьбам относится резьба ...

- 1) прямоугольная;
- 2) трубная цилиндрическая;
- 3) трапецеидальная;
- 4) круглая;

18 Резьбу нарезают на ... поверхности.

- 1) призматической;
- 2) торовой;
- 3) цилиндрической;
- 4) сферической.

19 Профиль упорной резьбы изображен на рисунке ...



Рис. 1

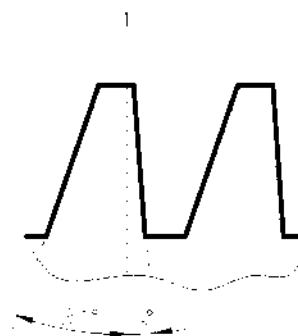


Рис. 2

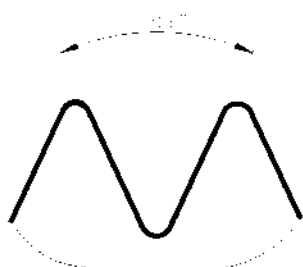


Рис. 3

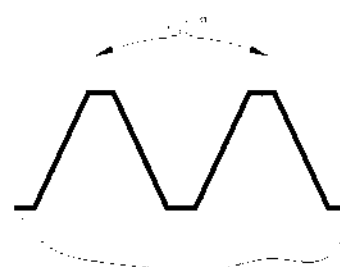


Рис. 4

20 Запись M20 обозначает ...

- 1) резьба метрическая с крупным шагом номинальным диаметром 20;
- 2) резьба метрическая с мелким шагом номинальным диаметром 20;
- 3) резьба трубная цилиндрическая номинальным диаметром 20;
- 4) резьба упорная номинальным диаметром 20.

21 Подчеркнутое условное обозначение указывает M24x3(P1)LH, что ...

- 1) резьба левая;
- 2) правая резьба;
- 3) профиль резьбы;
- 4) ход резьбы.

22 Соответствие между обозначением и названием резьбы

- | | |
|---------------|----------------------------|
| 1) M24; | А) трубная цилиндрическая; |
| 2) Tr 36x6; | Б) упорная; |
| 3) G 1/2 – А; | В) трапецеидальная; |
| 4) S60. | Г) метрическая. |

23 Для обозначенной упорной резьбы S80x20(P5), число заходов равно ...

- 1) 20;
- 2) 5;
- 3) 4;
- 4) 80.

24 Трубную цилиндрическую резьбу предполагается обозначить на чертеже ...

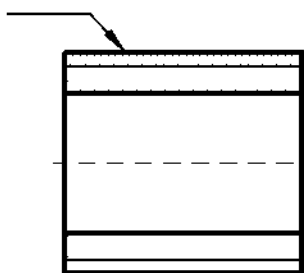


Рис. 1

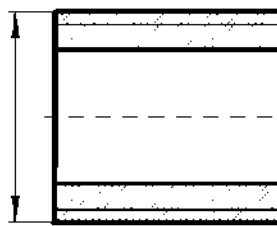


Рис. 2

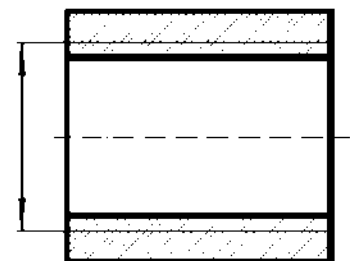
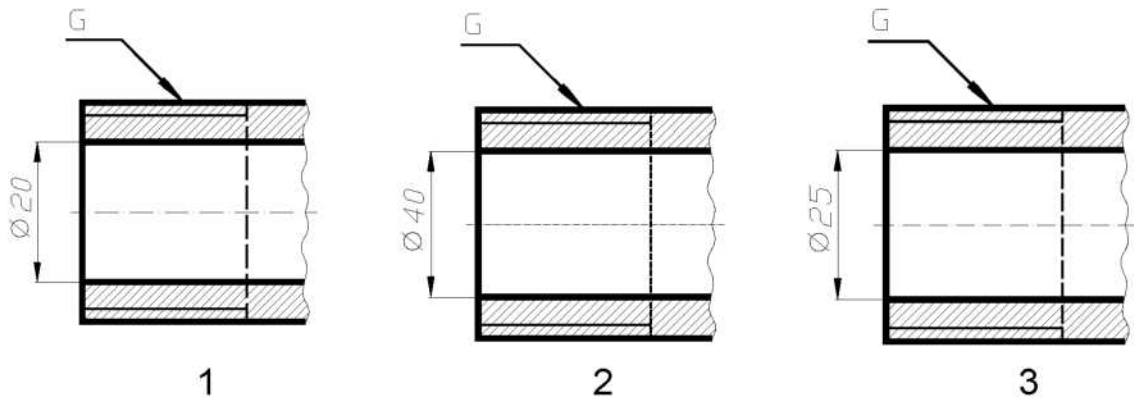


Рис. 3

25 Соответствие обозначения резьбы и изображения на чертеже



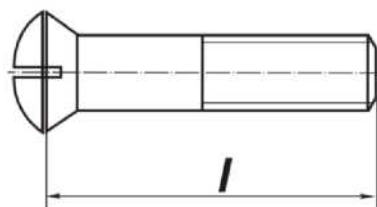
- 1
A) G 1 1/2;
Б) G 1;
В) G3/4.

26 Подчеркнутое условное обозначение шпильки означает Шпилька М16 х 1,5 – 6q х 120. 109. 40 X 026. ГОСТ 22033-78 ...

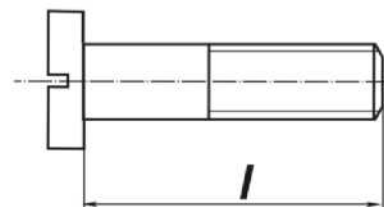
- 1) мелкий шаг резьбы;
- 2) поле допуска резьбы;
- 3) класс прочности материала шпильки;
- 4) номинальный диаметр резьбы.

27 Соответствие между типом винта и его изображением ...

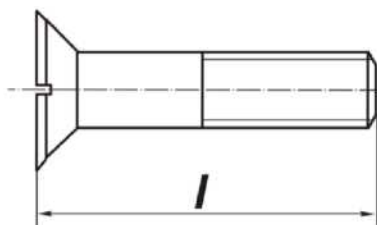
- 1) винт со сферической головкой
- 2) винт с потайной головкой
- 3) винт с цилиндрической головкой
- 4) винт с полупотайной головкой



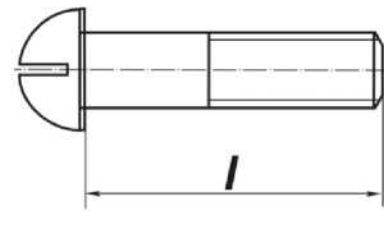
А



Б



В



Г

28 В обозначении Болт 2 М12х60.58 ГОСТ7798-70 цифра 2 указывает...

- 1) шаг резьбы на болте 2 мм;
- 2) резьба на болте 2-х заходная;
- 3) болт имеет исполнение 2;
- 4) болтов в сборочной единице должно быть 2.

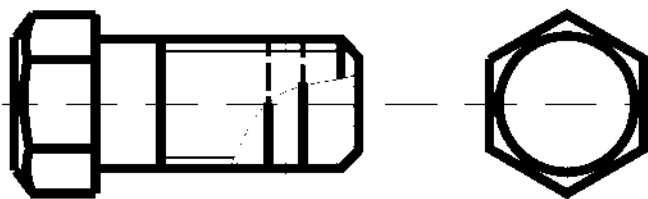
29 Изделие, представляющее цилиндрический стержень с шестигранной головкой на одном конце и с резьбой на другом, называют ...

- 1) гайкой;
- 2) шпилькой;
- 3) болтом;
- 4) шайбой.

30 Длина болта, имеющего обозначение Болт 2 М12х60.58 ГОСТ 7798-70

- 1) 60 мм;
- 2) 12 мм;
- 3) 120 мм;
- 4) 58 мм.

31 Исполнение болта, изображённого на рисунке



- 1) исполнение 3;
- 2) исполнение 1;
- 3) исполнение 2.

Регламентом БРС ГГНТУ предусмотрено 15 баллов за текущую аттестацию.

Критерии оценки разработаны, исходя из деления баллов:

1 аттестация

Тема 1 -3 балла

Тема 2 -4 балла

Тема 3. -4 балла

Тема 4. -4 балла

2 аттестация

Тема 1 -3 балла

Тема 2 -3 балла

Тема 3. -3 балла

Тема 4. -3 балла

Тема 5 -3 балла

Критерии оценки выполнения тестовых заданий: 0 баллов – задание не выполнено, 15 баллов задание выполнено верно.

Баллы выполнения тестовых заданий выводятся как средний балл по всем тестам.

1 семестр

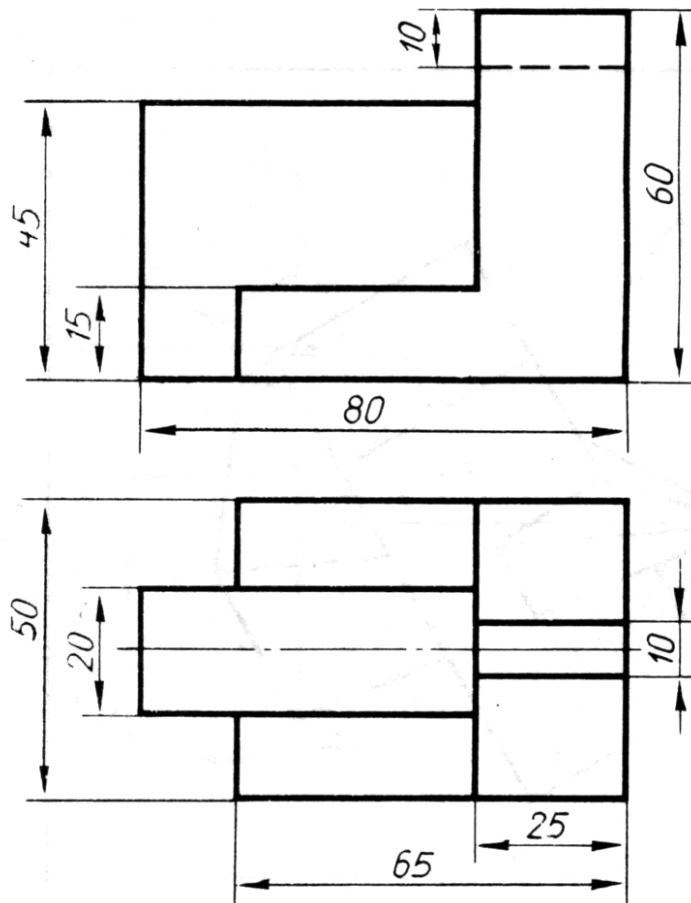
Вопросы к первой рубежной аттестации

1. Предмет «Инженерная графика», цели и задачи
2. Стандарты ЕСКД, требования предъявляемые стандартами ЕСКД
3. Основные стандарты на форматы.
4. Основные стандарты на линии.
5. Основные стандарты на шрифты.
6. Основные стандарты на масштаб.
7. Оформление чертежей, построение углового штампа
8. Изображения вида. Определение вида.
9. Изображения разреза. Определение разреза.
10. Изображения сечения. Определение сечения
11. Расположение основных видов, пример построения
12. Построение проекционного чертежа, на примере прямой призмы.
13. Построение проекционного чертежа, на примере прямого кругового цилиндра.
14. Построение проекционного чертежа, на примере прямого кругового конуса.
15. Простые разрезы – примеры построения
16. Сложные разрезы – примеры построения
17. Местные разрезы – примеры построения

Дисциплина: «Инженерная графика»

Билет №1

1. Виды изделий и конструкторских документов
2. По двум заданным видам построить третий вид и наглядное изображение детали в прямоугольной изометрии



УТВЕРЖДАЮ:

протокол № __, _____ 20__ г.

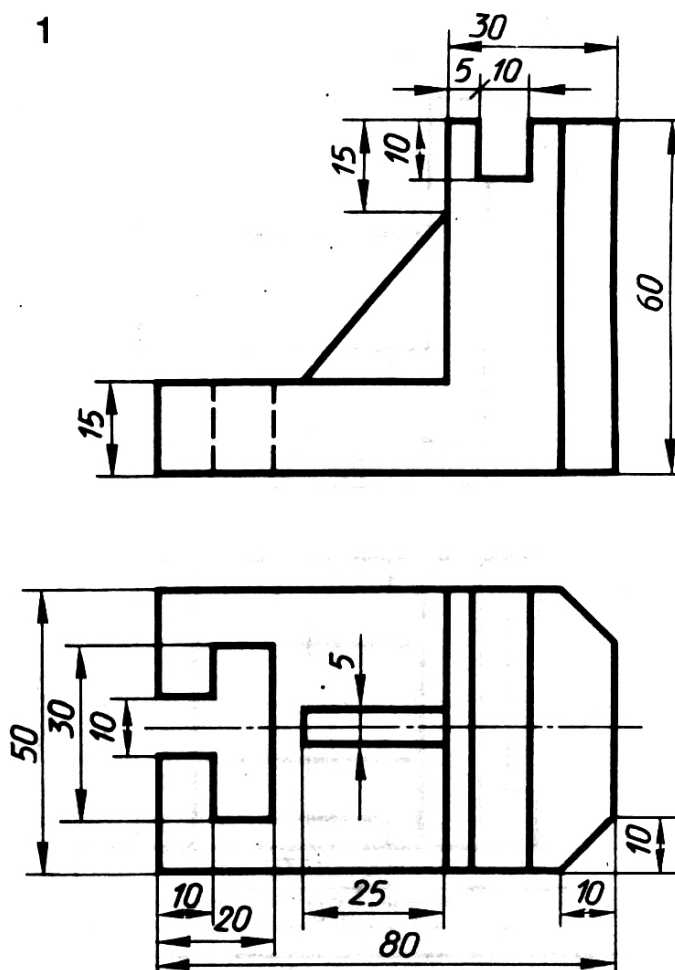
«__» _____ 20__ г

зав.каф. _____

Дисциплина: «Инженерная графика»

Билет № 2

3. Виды изделий и конструкторских документов
4. По двум заданным видам построить третий вид и наглядное изображение детали в прямоугольной изометрии



УТВЕРЖДАЮ:

протокол № __, _____ 20__ г.

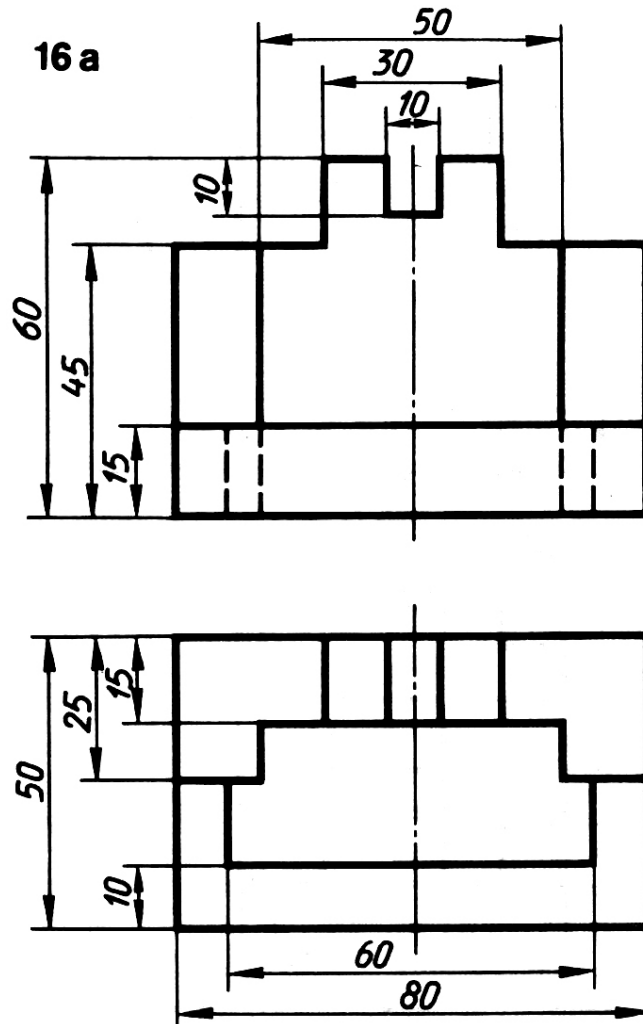
«__» _____ 20__ г

зав.каф. _____

Дисциплина: «Инженерная графика»

Билет № 3

1. Виды изделий с винтовой поверхностью
2. По двум заданным видам построить третий вид и наглядное изображение детали в прямоугольной изометрии



УТВЕРЖДАЮ:

протокол № __, _____ 20__ г.

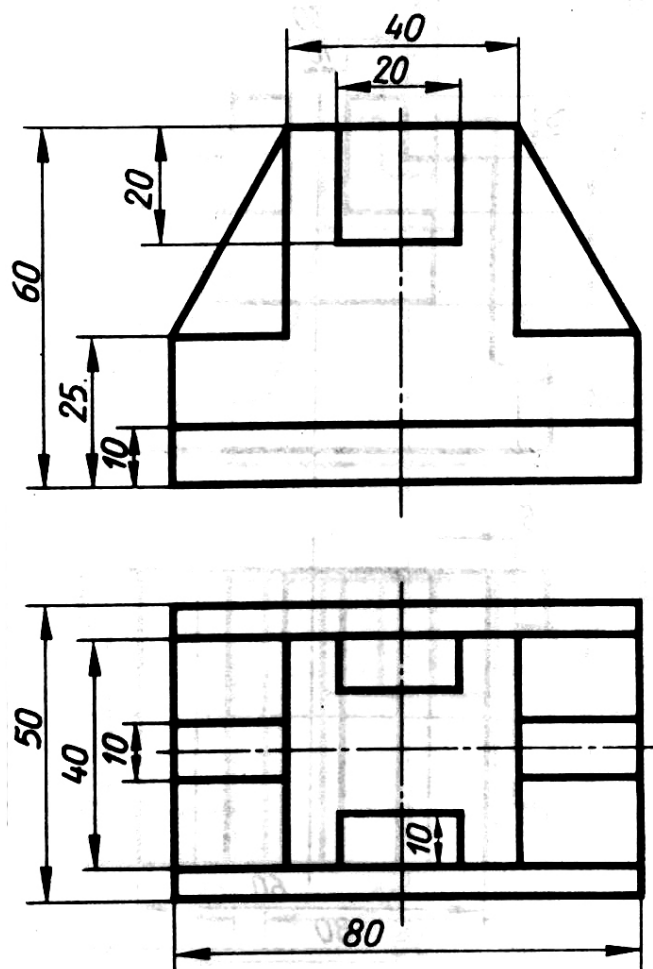
« __ » _____ 20__ г

зав.каф. _____

Дисциплина: «Инженерная графика»

Билет № 4

1. Винт и резьба. Многозаходные винты и резьбы
2. По двум заданным видам построить третий вид и наглядное изображение детали в прямоугольной изометрии



УТВЕРЖДАЮ:

протокол № __, _____ 20__ г.

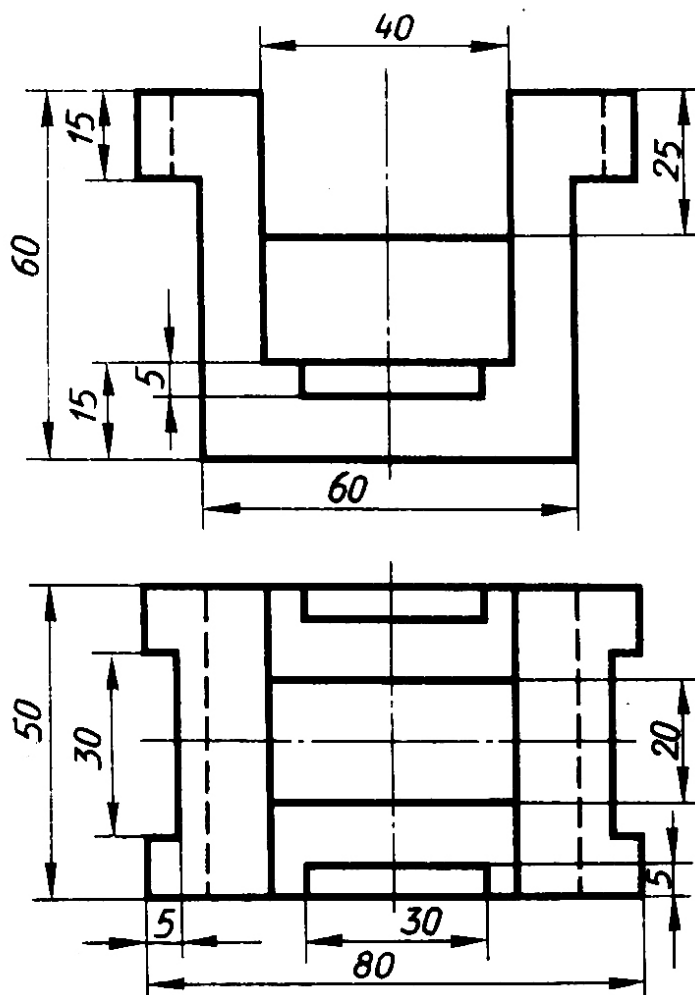
«__» _____ 20__ г

зав.каф. _____

Дисциплина: «Инженерная графика»

Билет № 5

1. Винтовые линии и винтовые поверхности
2. По двум заданным видам построить третий вид и наглядное изображение детали в прямоугольной изометрии



УТВЕРЖДАЮ:

протокол № __, _____ 20__ г.

«__» _____ 20__ г

зав.каф. _____

Критерии оценки (в рамках рубежной аттестации)

Регламентом БРС ГГНТУ предусмотрено 20 баллов за рубежную аттестацию.

5 баллов за правильный ответ на вопрос.

15 баллов за правильное решение задачи.

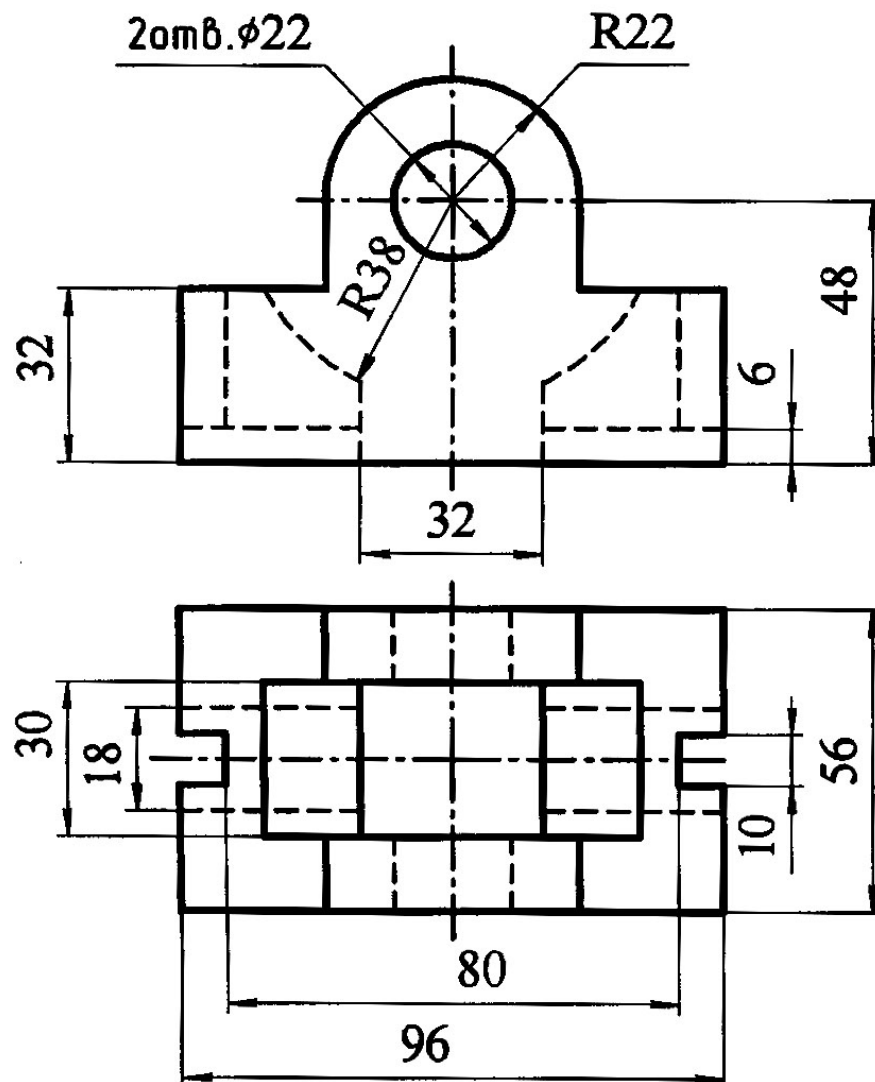
Вопросы ко второй рубежной аттестации

1. Аксонометрические проекции
2. Определения изометрических проекций (прямоугольная изометрическая проекция).
3. Вывод коэффициента искажения при построении изометрических проекций. Расположение осей в прямоугольной изометрии
4. Построение в изометрии окружностей (эллипсов)
5. Геометрические фигуры в изометрии
6. Построение геометрических фигур в изометрии (призма, цилиндр, деталь)
7. Построение изометрии детали с вырезом одной четверти
8. Резьбы, виды резьб, обозначение и применение резьб
9. Изображение резьбы на чертеже, резьбовые детали и их соединения
10. Построение резьбовых деталей: гайка, шпилька, болт
11. Построение изображения соединения болтом, винтом, шпилькой
12. Выполнение эскизов, определение
13. Правила выполнения эскизов – пример построения
14. Построение рабочих чертежей. Примеры построения
15. Изображение сборочных единиц, примеры построения сборочных единиц 16. Оформление сборочных чертежей
17. Спецификации на сборочных чертежах

Дисциплина: «Инженерная графика»

Билет № 1

1. Аксонометрические проекции
2. Выполнить на видах совмещенный разрез



УТВЕРЖДАЮ:

протокол № __, _____ 20__ г.

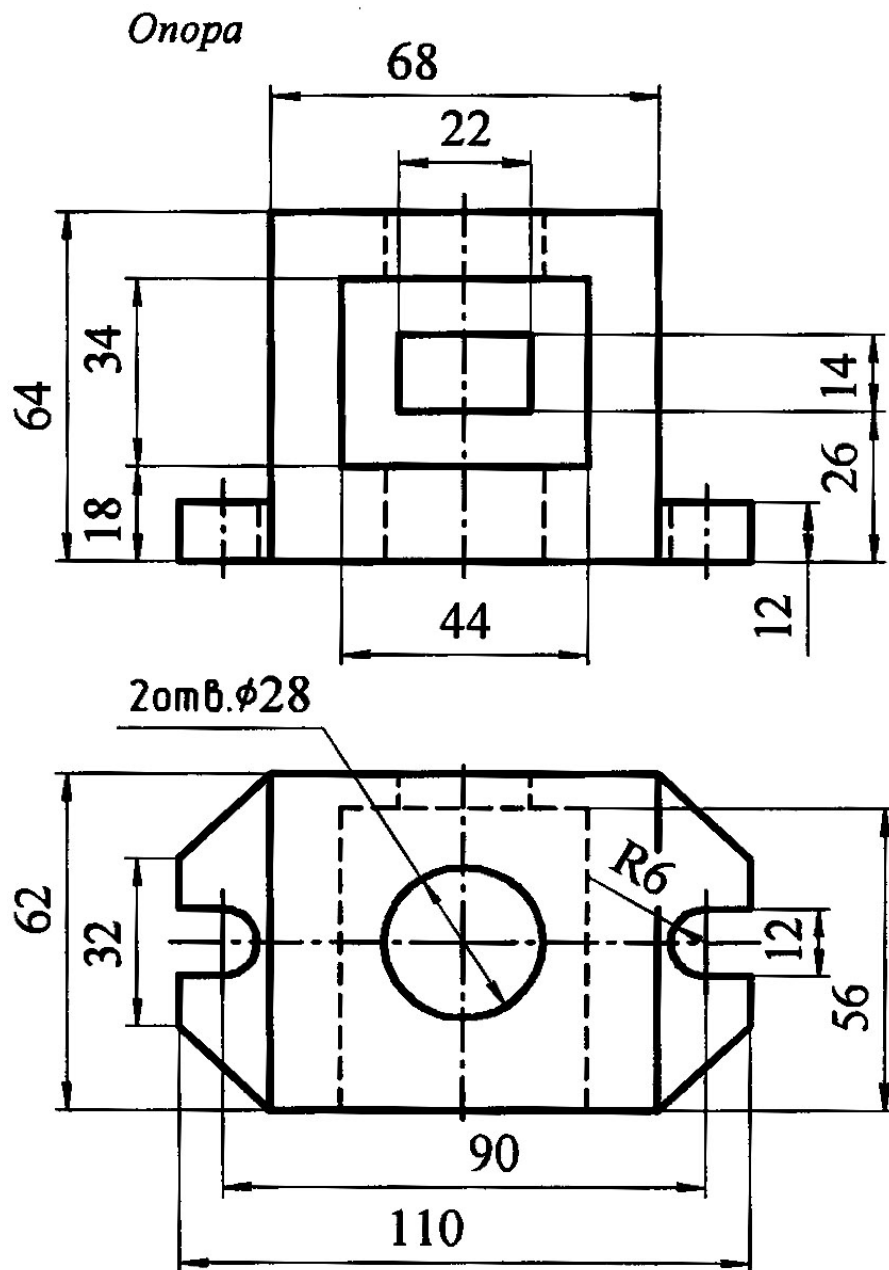
« __ » _____ 20__ г

зав.каф. _____

Дисциплина: «Инженерная графика»

Билет № 2

1. Определения изометрических проекций (прямоугольная изометрическая проекция)
2. Выполнить на видах совмещенный разрез



УТВЕРЖДАЮ:

протокол № __, _____ 20 __ г.

« __ » _____ 20 __ г

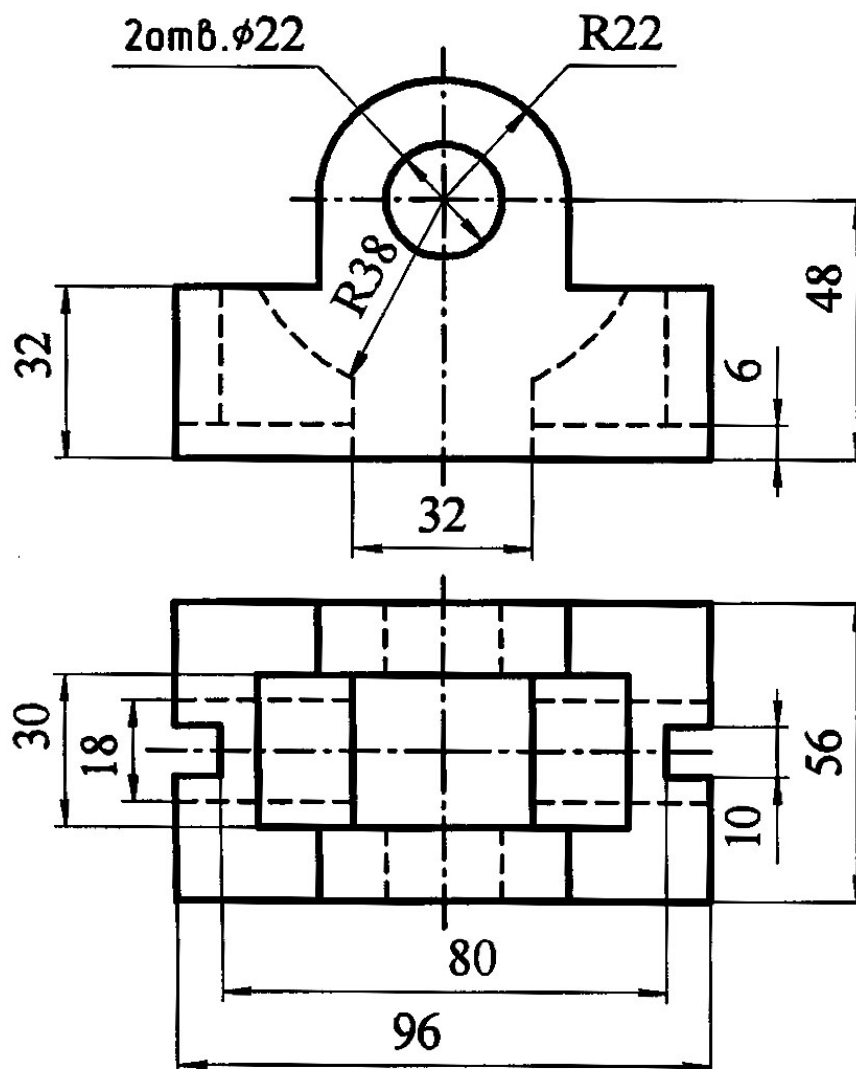
зав.каф. _____

Дисциплина: «Инженерная графика»

Билет № 3

1. Вывод коэффициента искажения при построении изометрических проекций.
Расположение осей в прямоугольной изометрии
2. Выполнить на видах совмещенный разрез

Основание



УТВЕРЖДАЮ:

протокол № __, _____ 20__ г.

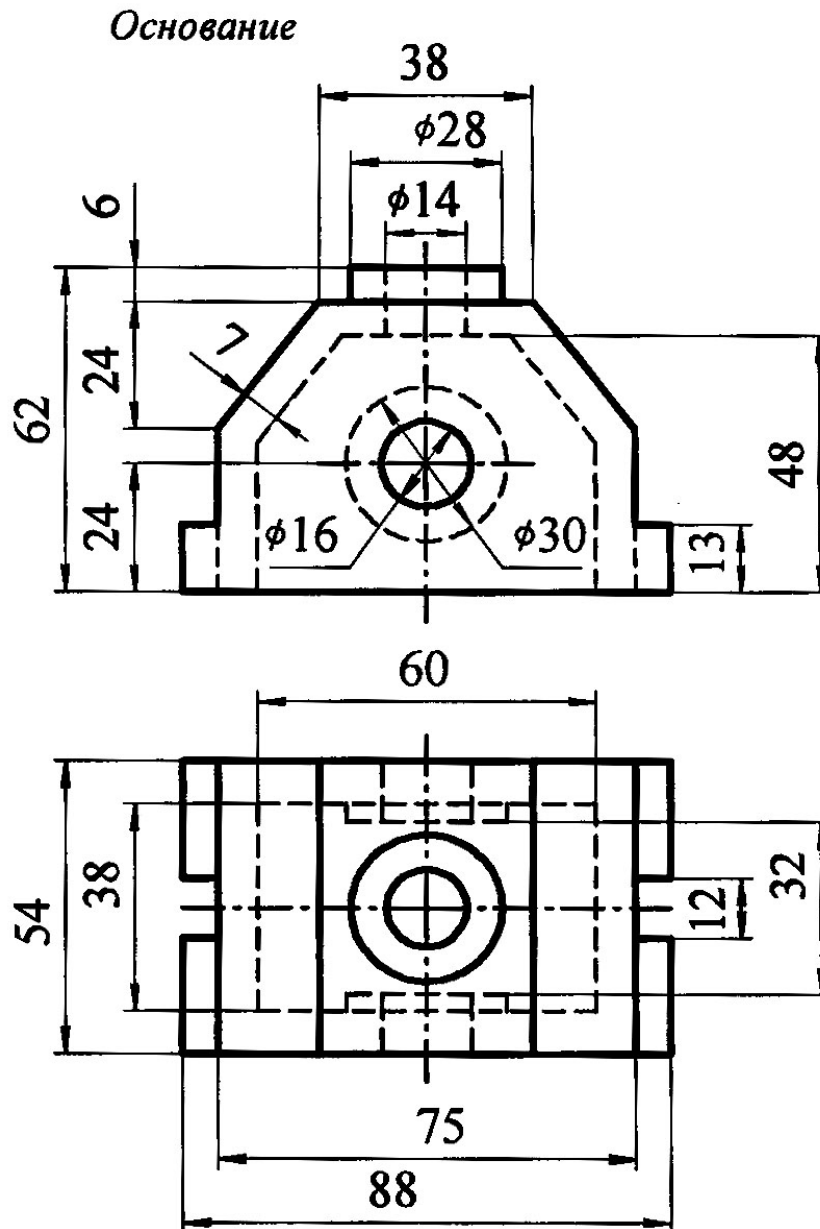
« __ » _____ 20__ г

зав.каф. _____

Дисциплина: «Инженерная графика»

Билет № 4

1. Построение в изометрии окружностей (эллипсов)
2. Выполнить на видах совмещенный разрез



УТВЕРЖДАЮ:

протокол № __, _____ 20__ г.

« __ » _____ 20__ г

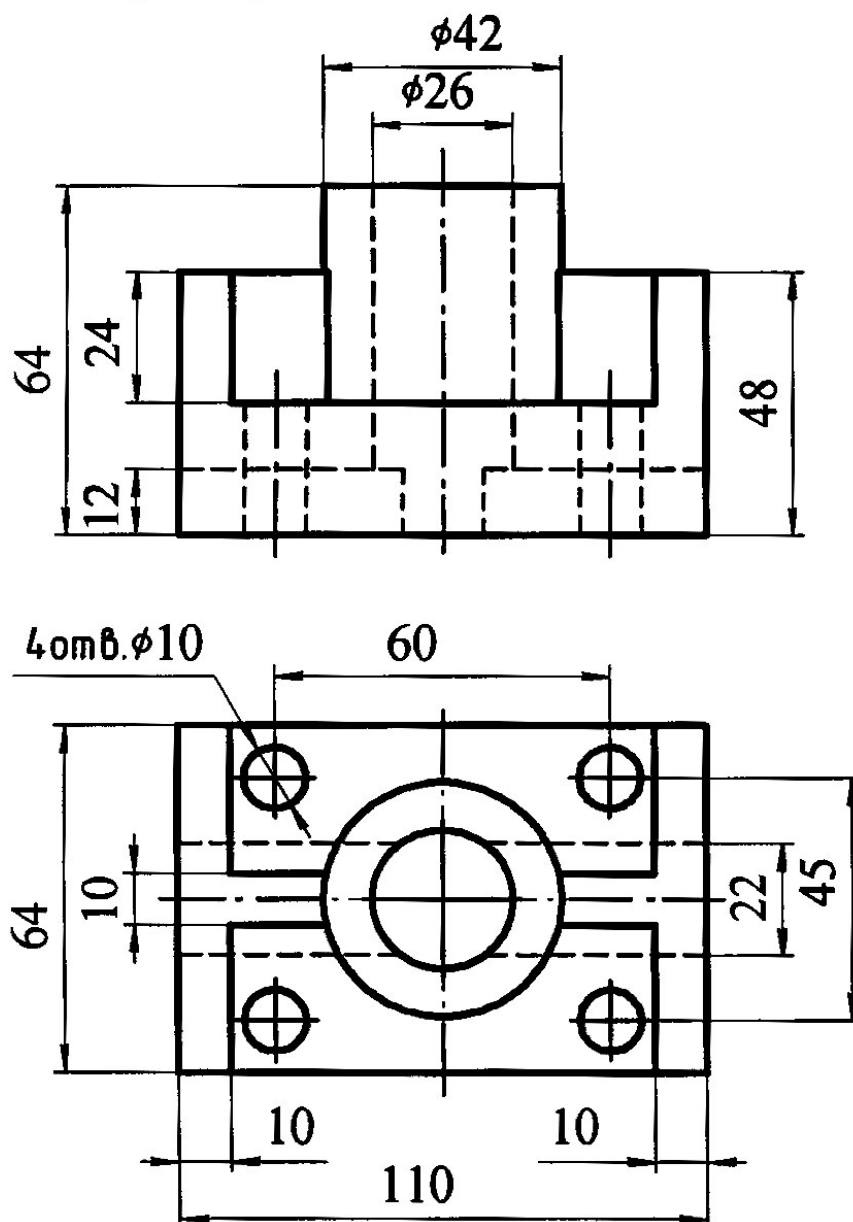
зав.каф. _____

Дисциплина: «Инженерная графика»

Билет № 5

1. Геометрические фигуры в изометрии
2. Выполнить на видах совмещенный разрез

Салазки



УТВЕРЖДАЮ:

протокол № __, _____ 20 __ г.

« __ » _____ 20 __ г

зав.каф. _____

Критерии оценки(в рамках рубежной аттестации)

Регламентом БРС ГГНТУ предусмотрено 20 баллов за рубежную аттестацию.

5 баллов за правильный ответ на вопрос.

15 баллов за правильное решение задач

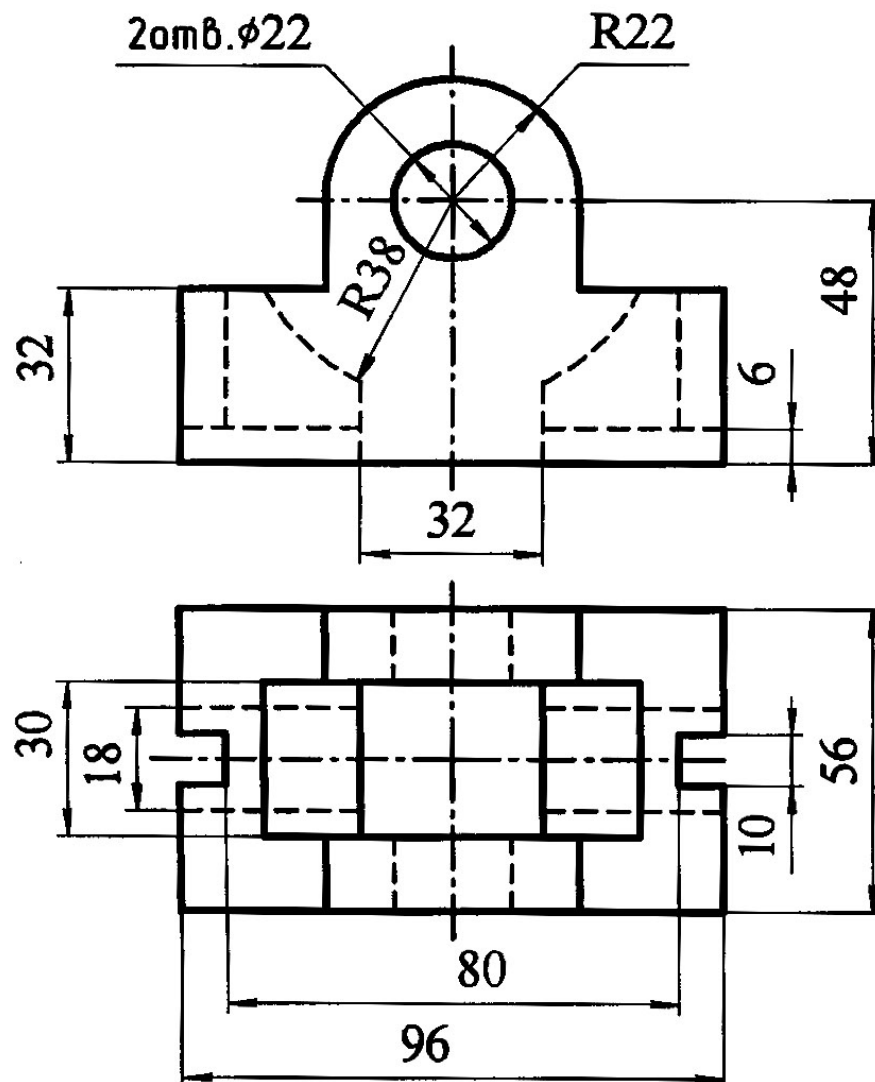
Вопросы к зачету

1. Предмет «Инженерная графика», цели и задачи
2. Стандарты ЕСКД, требования предъявляемые стандартами ЕСКД
3. Основные стандарты –на форматы.
4. Основные стандарты –на линии.
5. Основные стандарты –на шрифты.
6. Основные стандарты –на масштаб.
7. Оформление чертежей, построение углового штампа
8. Изображения вида. Определение вида.
9. Изображения разреза. Определение разреза.
10. Изображения сечения. Определение сечения
11. Расположение основных видов, пример построения
12. Построение проекционного чертежа, на примере прямой призмы.
13. Построение проекционного чертежа, на примере прямого кругового цилиндра.
14. Построение проекционного чертежа, на примере прямого кругового конуса.
15. Простые разрезы – примеры построения
16. Сложные разрезы – примеры построения
17. Местные разрезы – примеры построения
18. Аксонометрические проекции
19. Определения изометрических проекций (прямоугольная изометрическая проекция).
20. Вывод коэффициента искажения при построении изометрических проекций. Расположение осей в прямоугольной изометрии
21. Построение в изометрии окружностей (эллипсов)
22. Геометрические фигуры в изометрии
23. Построение геометрических фигур в изометрии (призма, цилиндр, деталь)
24. Построение изометрии детали с вырезом одной четверти
25. Резьбы, виды резьб, обозначение и применение резьб
26. Изображение резьбы на чертеже, резьбовые детали и их соединения
27. Построение резьбовых деталей: гайка, шпилька, болт
28. Построение изображения соединения болтом, винтом, шпилькой
29. Выполнение эскизов, определение
30. Правила выполнения эскизов – пример построения
31. Построение рабочих чертежей. Примеры построения
32. Изображение сборочных единиц, примеры построения сборочных единиц
33. Оформление сборочных чертежей
34. Спецификации на сборочных чертежах

Дисциплина: «Инженерная графика»

Билет № 1

3. Аксонометрические проекции
4. Выполнить на видах совмещенный разрез



УТВЕРЖДАЮ:

протокол № __, _____ 20__ г.

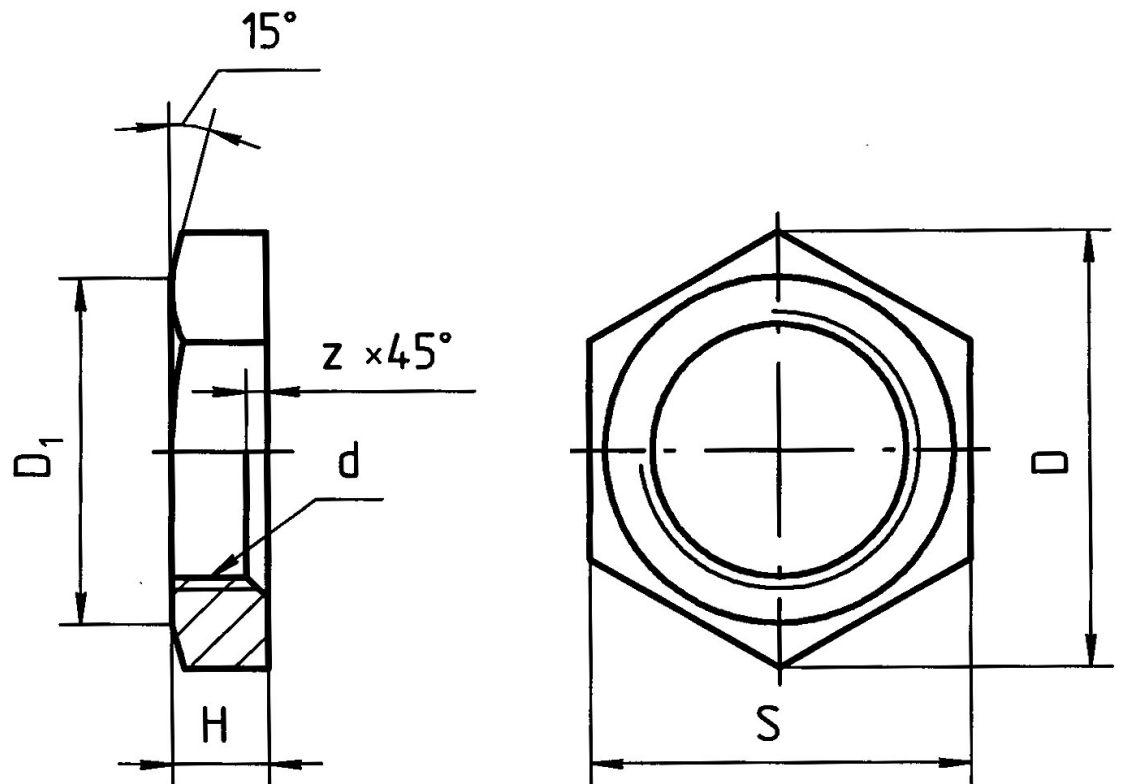
« __ » _____ 20__ г

зав.каф. _____

Дисциплина: «Инженерная графика»

Билет № 2

1. Построение изображения соединения болтом, винтом, шпилькой
2. Выполнить построение гайки



УТВЕРЖДАЮ:

протокол № __, _____ 20__

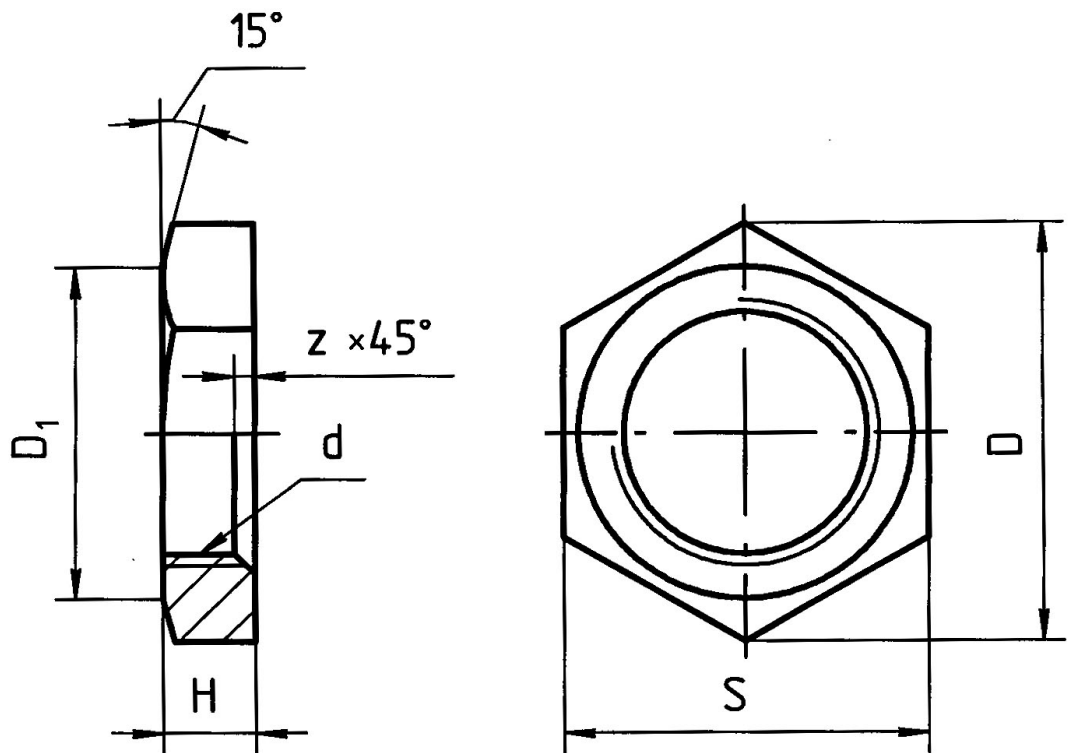
«__» _____ 20__ г

зав.каф. _____

Дисциплина: «Инженерная графика»

Билет № 3

1. Выполнение эскизов, определение
2. Выполнить построение гайки



УТВЕРЖДАЮ:

протокол № __, _____ 20__ г.

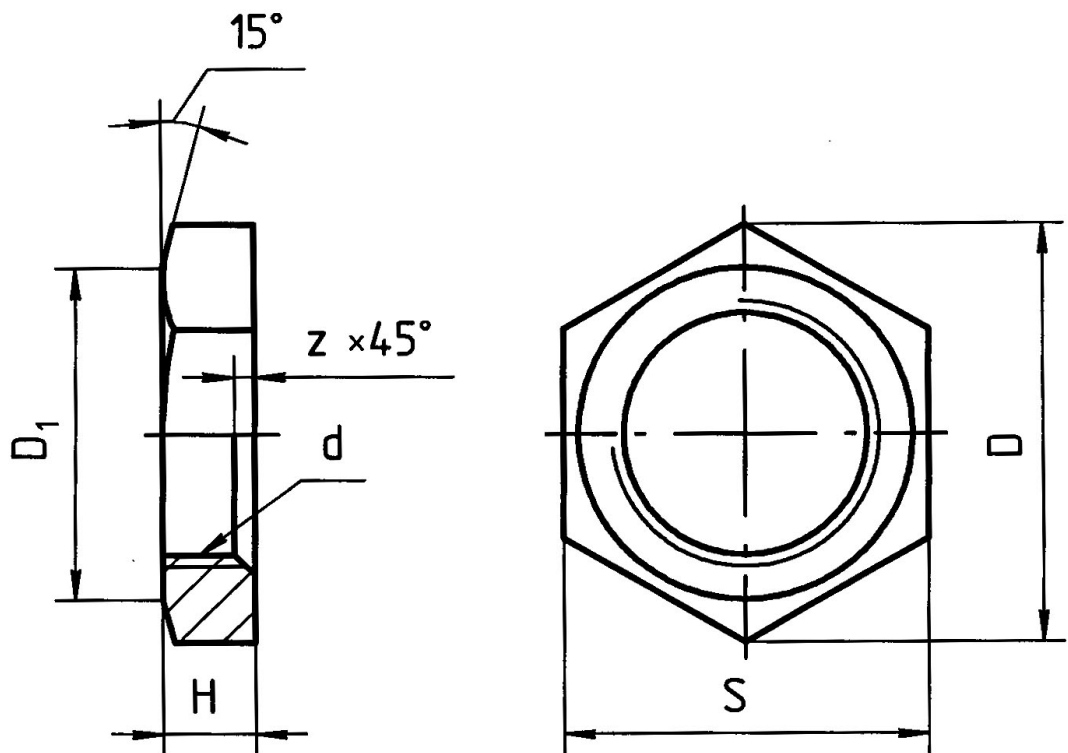
« __ » _____ 20__ г

зав.каф. _____

Дисциплина: «Инженерная графика»

Билет № 4

1. Правила выполнения эскизов – пример построения
2. Выполнить построение гайки



УТВЕРЖДАЮ:

протокол № __, _____ 20 __ г.

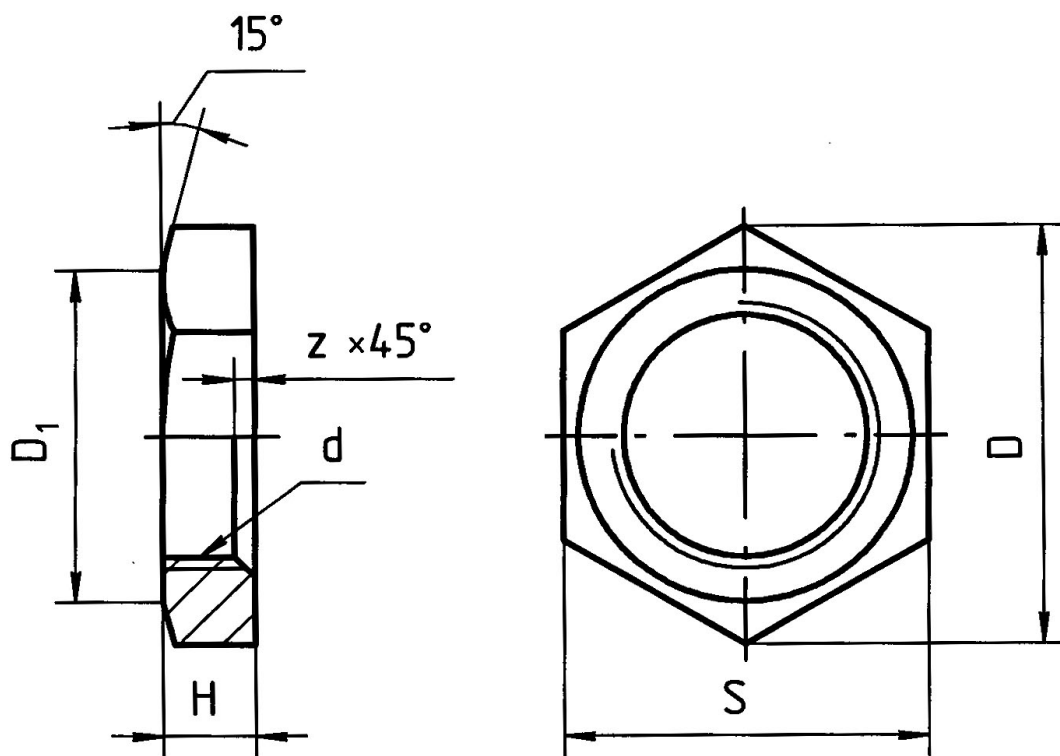
« __ » _____ 20 __ г

зав.каф. _____

Дисциплина: «Инженерная графика»

Билет № 5

1. Изображение сборочных единиц, примеры построения сборочных единиц
2. Выполнить построение гайки



УТВЕРЖДАЮ:

протокол № __, _____ 20__ г.

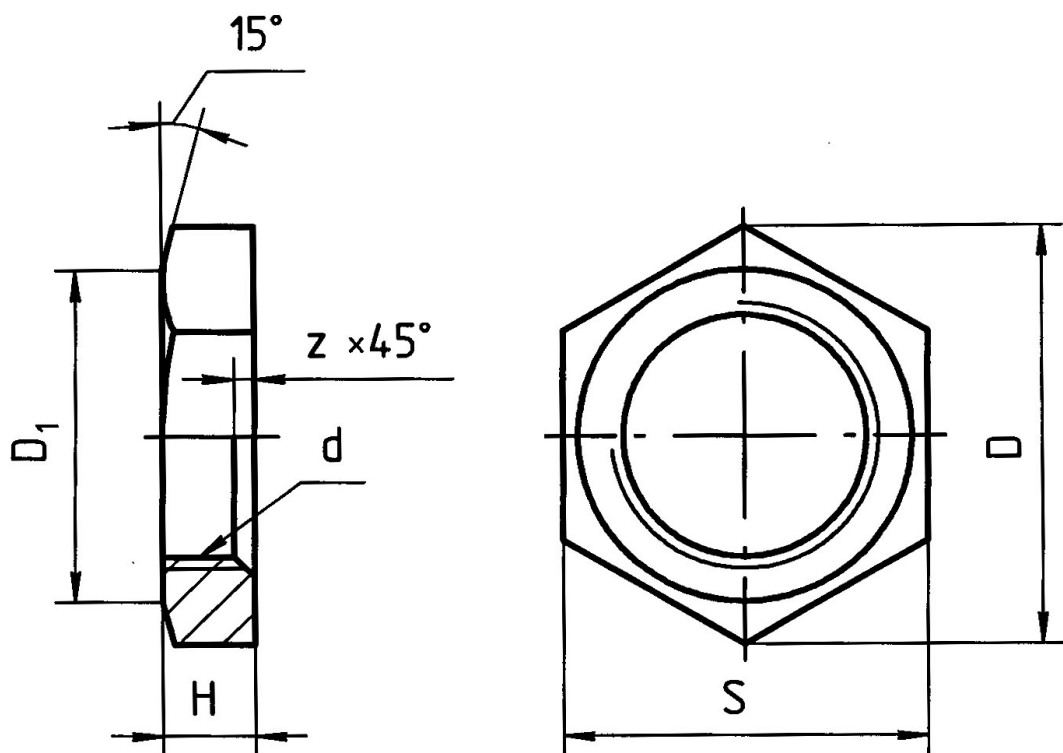
« __ » _____ 20__ г

зав.каф. _____

Дисциплина: «Инженерная графика»

Билет № 6

1. Оформление сборочных чертежей
2. Выполнить построение гайки



УТВЕРЖДАЮ:

протокол № __, _____ 20 __ г.

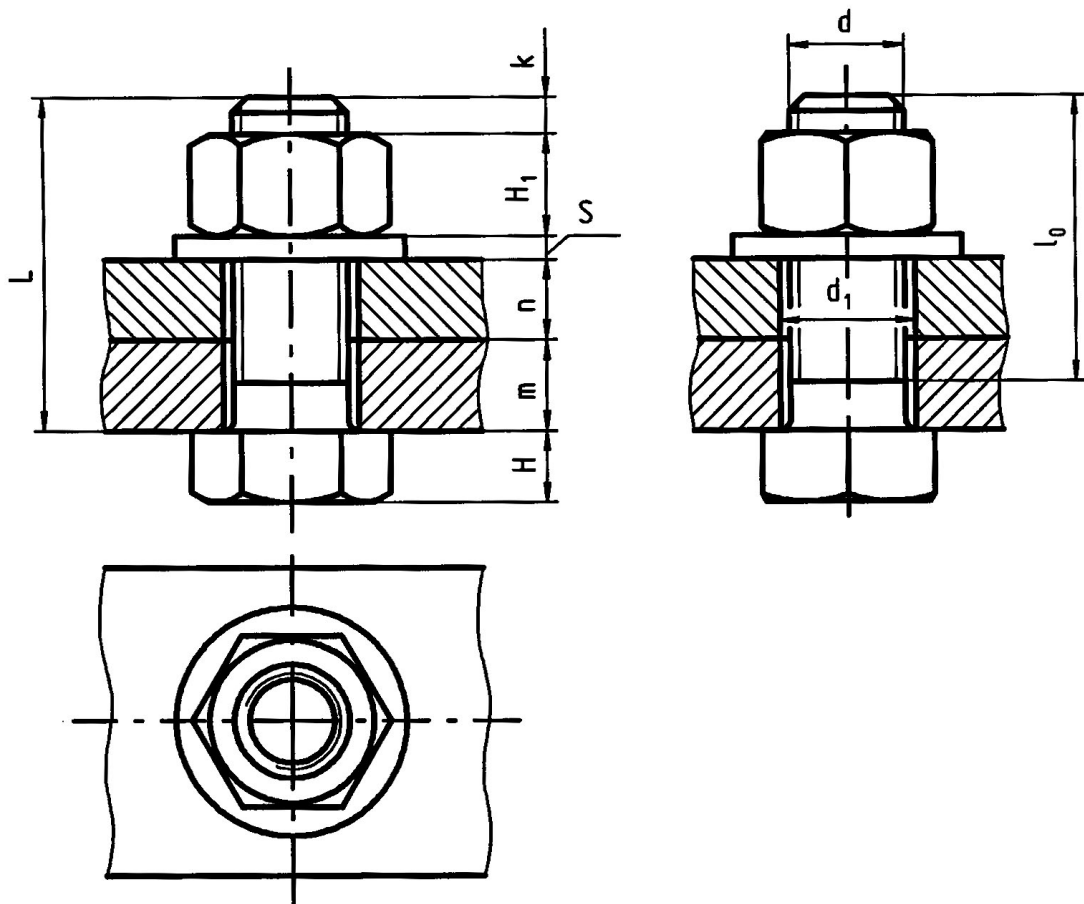
« __ » _____ 20 __ г

зав.каф. _____

Дисциплина: «Инженерная графика»

Билет № 7

1. Оформление сборочных чертежей
2. Выполнить соединение болтом



УТВЕРЖДАЮ:

протокол № __, _____ 20__ г.

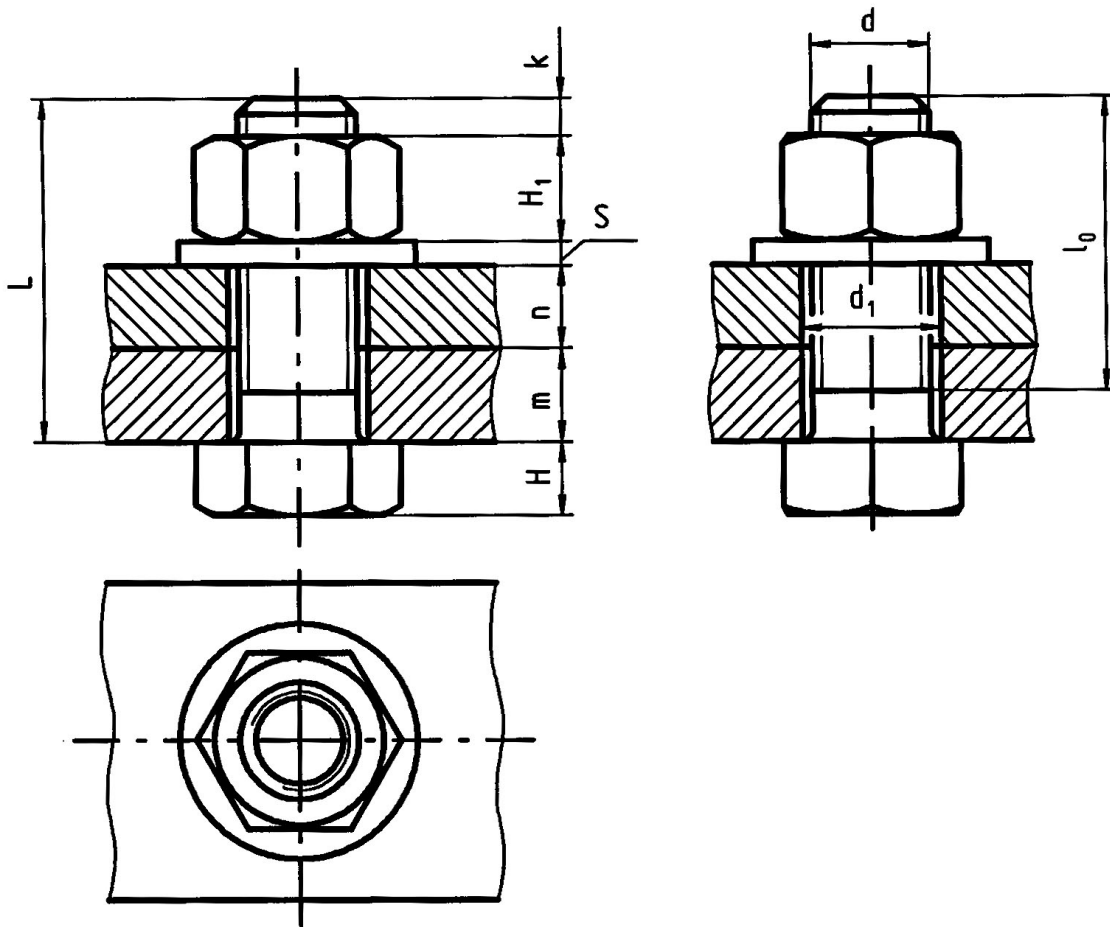
«__» _____ 20__ г

зав.каф. _____

Дисциплина: «Инженерная графика»

Билет № 8

1. Спецификации на сборочных чертежах
2. Выполнить соединение болтом



УТВЕРЖДАЮ:

протокол № __, _____ 20__ г.

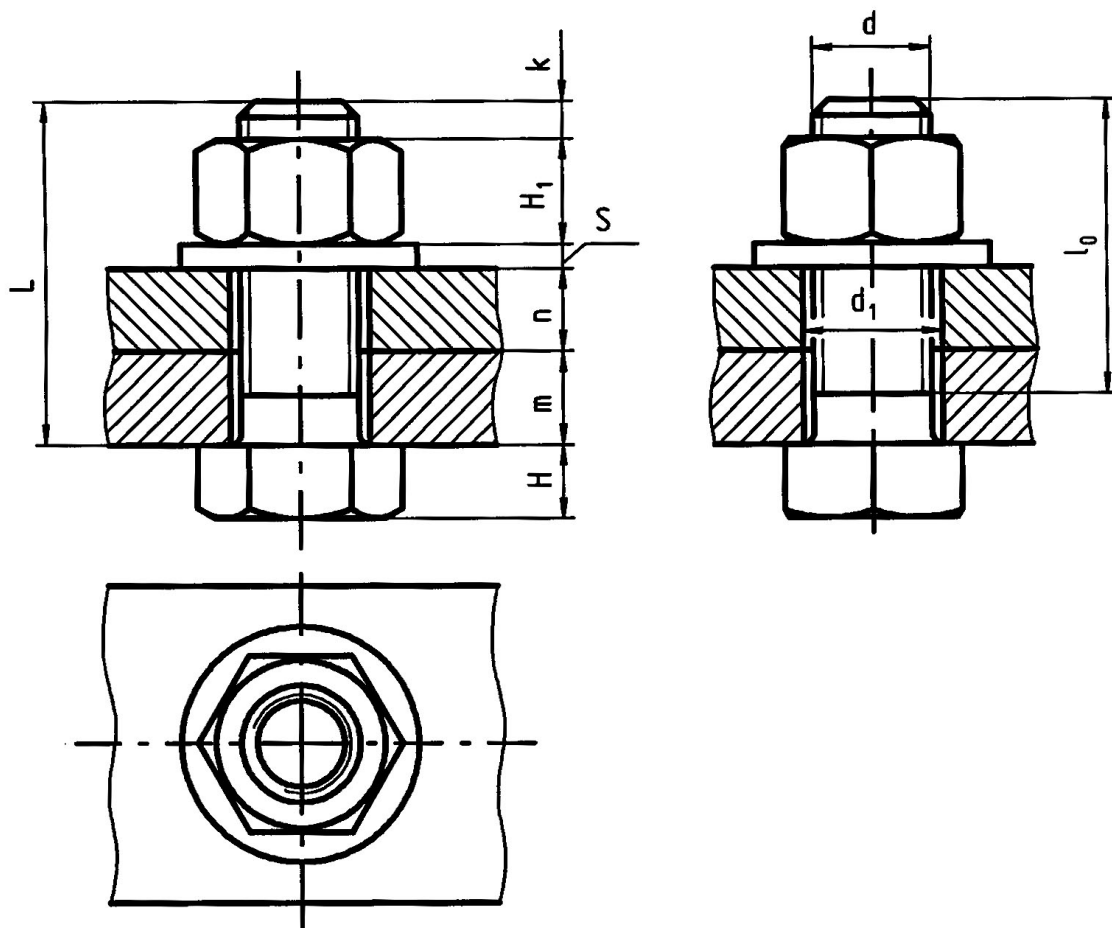
« __ » _____ 20__ г

зав.каф. _____

Дисциплина: «Инженерная графика»

Билет № 9

1. Построение проекционного чертежа, на примере прямого кругового цилиндра.
2. Выполнить соединение болтом



УТВЕРЖДАЮ:

протокол № __, _____ 20__ г.

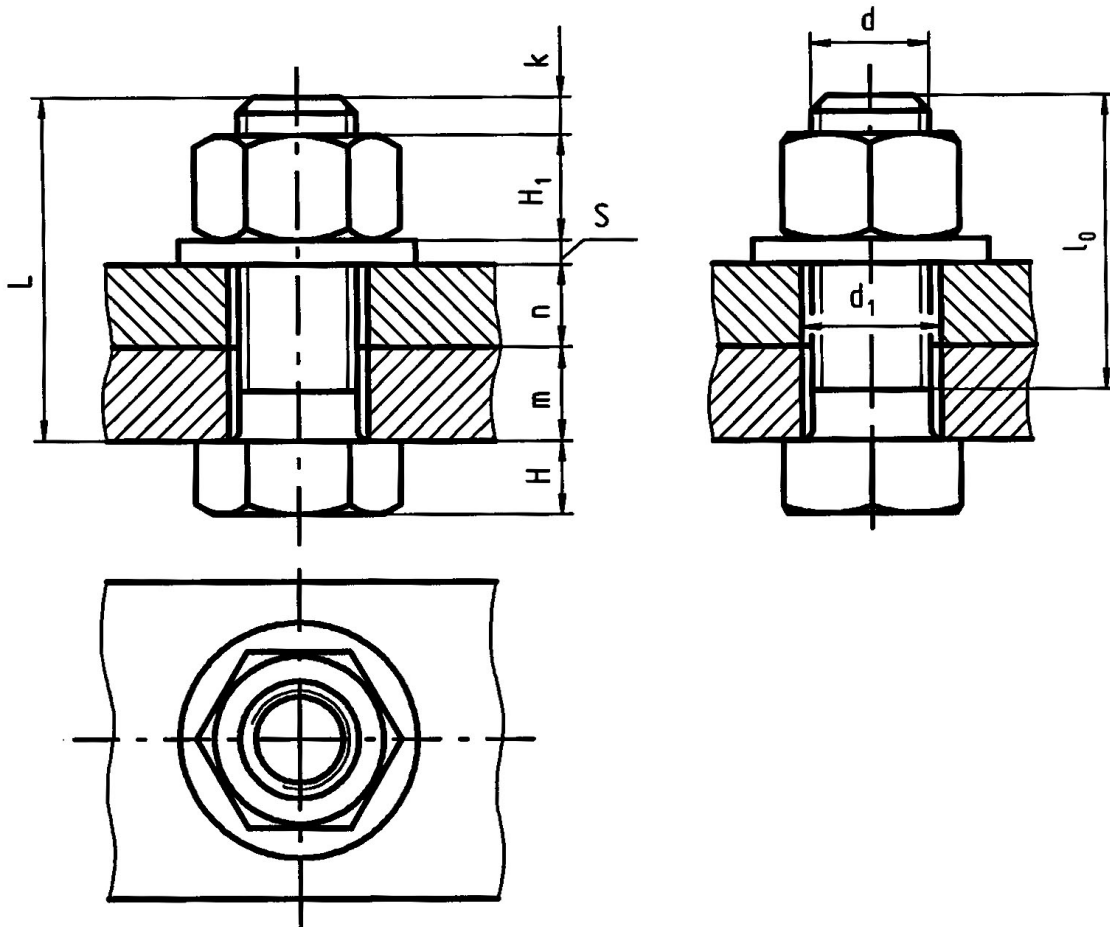
« __ » _____ 20__ г

зав.каф. _____

Дисциплина: «Инженерная графика»

Билет № 10

1. Простые разрезы – примеры построения
2. Выполнить соединение болтом



УТВЕРЖДАЮ:

протокол № __, _____ 20__ г.

« __ » _____ 20__ г

зав.каф. _____

Критерии оценки(в рамках проведения зачета)

Регламентом БРС ГГНТУ предусмотрено 20 баллов за зачет.

Критерии оценки разработаны, исходя из деления баллов:

5 баллов – за правильный ответ на вопрос, 15 баллов за правильное решение задачи.

Контрольная работа (самостоятельно) «Инженерная графика»

СОДЕРЖАНИЕ КОНТРОЛЬНОЙ РАБОТЫ:

По теме «Проекционное черчение»

Критерии оценки(в рамках текущей аттестации)

Регламентом БРС ГГНТУ предусмотрено 15 баллов за самостоятельную работу.

Критерии оценки разработаны, исходя из деления баллов:

5 баллов за графику выполнения

10 баллов за правильное выполнение чертежа (решения задачи).