

Документ подписан простой электронной подписью

Информация о владельце:

ФИО: Минцаев Магомед Шаралович

Должность: Ректор

Дата подписания: 22.11.2023 16:12:00

Уникальный программный ключ:

236bcc35c296f119d4aafdc22836b21db52dbc07971a86865a5825f9fa4304cc



**МИНИСТЕРСТВО НАУКИ И ВЫСШЕГО
ОБРАЗОВАНИЯ РОССИЙСКОЙ ФЕДЕРАЦИИ**
**Федеральное государственное бюджетное
образовательное учреждение высшего образования**
**«Грозненский государственный нефтяной технический
университет имени академика М.Д.Миллионщикова»**

ИНСТИТУТ НЕФТИ И ГАЗА

Кафедра «Прикладная геология»

ИНЖЕНЕРНАЯ ГЕОЛОГИЯ

*Учебно-методическое пособие для практических и лабораторных занятий
студентов очной формы обучения по направлению подготовки
08.05.01 «Строительство уникальных зданий и сооружений»*

УДК 624.1

ББК 26.3

Инженерная геология: Учебно-методическое пособие для практических и лабораторных занятий студентов очной формы обучения по направлению подготовки 08.05.01 «Строительство уникальных зданий и сооружений» / А.М. Мовлаева. –Грозный: ФГБОУ ВО ГГНТУ-2020, 54 с.

Печатается по решению Редакционно-издательского совета ГГНТУ м.акад. М.Д. Миллионщикова.

В учебно-методическом пособии изложены общие сведения о геологии, приведены данные по минералогии и петрографии, гидрогеологии и инженерным изысканиям. Особое место занимают вопросы построения геологических разрезов и карт гидроизогипс.

Пособие предназначено для проведения лабораторных и практических занятий для студентов вузов, обучающихся по строительной специальности «Строительство уникальных зданий и сооружений».

Рецензенты: директор института строительства, архитектуры и дизайна ГГНТУ, кт.н., доцент **Алиев С.А.**

© : ФГБОУ ВПО ГГНТУ-2020

Содержание

Введение	4
Лабораторная работа N 1. Породообразующие минералы, их физические свойства, классификация.....	5
Практическое занятие №1. Минералы и их происхождение. Формы нахождения минералов в природе. Глинистые минералы и их практическое использование.....	8
Практическое занятие №2. Магматические горные породы. Структуры и текстуры магматических пород. Формы залегания магматических пород....	11
Практическое занятие №3. Метаморфические горные породы. Факторы метаморфизма. Структура и текстура метаморфических пород.....	15
Практическое занятие №4. Осадочные породы. Стадии образования осадочных пород. Классификация осадочных пород	16
Практическое занятие №5. Осадочные породы. Континентальные осадочные образования. Морские отложения. Классификация осадочных пород по способу образования. Характеристика обломочных пород	19
Практическое занятие №6. Осадочные породы. Характеристика обломочных (алевритовых) пород. Характеристика глинистых пород. Характеристика хемобиогенных пород	23
Лабораторное занятие N 2 и № 3. Определение основных и производных физических характеристик грунтов.....	27
Практическое занятие N 7. Гидрогеология. Водные свойства горных пород. Виды нахождения подземных вод. Химический состав, агрессивность подземных вод. Режим подземных вод	30
Практическое занятие N 8. Гидрогеология. Построение карты гидроизогипс.	33
Практическое занятие №9. Инженерно - геологический разрез	35
Практическое занятие N 10. Определение геологических и инженерно-геологических процессов	36
Практическое занятие №11 и №12. Прогнозирование опасных инженерногеологических процессов.....	38
Практическое занятие №13. Полевые опытные исследования грунтов. Статическое и динамическое зондирование. Штамповые и прессиометрические испытания грунтов	39
Практическое занятие №14. Геофизические исследования. Состав и содержание инженерно-геологических отчетов	41
Практическое занятие №15. Определение требуемого объема и вида разведочных выработок при проведении инженерно-геологических изысканий	44
Список использованных источников	47

ВВЕДЕНИЕ

Учебно-методическое пособие к практическим и лабораторным работам по дисциплине «Инженерная геология» предназначено для студентов специальности 08.05.01 «Строительство уникальных зданий и сооружений» специализации «Строительство высотных и большепролетных зданий и сооружений». Проектирование любых инженерных сооружений выполняется на основе материалов инженерных изысканий, которые включают геодезические, инженерно-геологические, гидрогеологические, экологические исследования территорий будущего строительства, т.е. инженерные изыскания являются комплексными, в них участвуют специалисты различных направлений.

В условиях, когда под строительство все чаще отводятся «неудобные» земли, ранее рассматривавшиеся как непригодные к застройке, а также при интенсивном освоении северных и восточных регионов страны инженерно-геологические изыскания становятся центральными в комплексе инженерных изысканий. Основной целью настоящего курса является передача студентам развернутого представления о задачах инженерно-геологических изысканий и методах их решения.

От полноты, продуманности программы инженерно-геологических изысканий и качества их проведения зависит уровень достоверности исходной информации для проектирования, которая соответственно определяет степень учета при проектировании всех особенностей площадки строительства, правильность выбора рациональных типов фундаментов и конструкций сооружения, степень безопасности технологии его возведения, необходимость и объем проведения тех или иных предупредительных мероприятий и т.д., что в конечном итоге во многом определяет стоимость и надежность функционирования объекта при последующей эксплуатации.

В связи с этим, в процессе изучения курса «Инженерная геология», является необходимым приобретение основных представлений о составе, строении, состоянии и свойствах геологической среды, развивающихся в ней природных и техногенно вызванных геологических процессах; возможных изменениях геологической среды под влиянием строительства и эксплуатации сооружений, негативно влияющих на геологическую обстановку застроенной территории, методике и методах исследований при инженерно-геологических изысканиях, а также содержании инженерно-геоэкологического обоснования проектов в различных региональных условиях с учетом прогнозного изменения геологической среды.

Пособие составлено с целью оказания помощи студентам при изучении вышеприведенных вопросов, составляющих основу курсов, связанных с инженерной геологией, применительно для проектирования зданий и сооружений.

Лабораторная работа N 1 Породообразующие минералы, их физические свойства, классификация

Минерал - это природное химическое соединение кристаллической структуры, имеющее определенный набор физических свойств и образовавшееся на Земле в результате геологических и геохимических процессов. Минерал – тело физически и химически однородное.

При этом понятие “геологические процессы” охватывает все явления, связанные с формированием и существованием на Земле горных пород, а “геохимические процессы” – явления взаимодействия и существования химических элементов в ходе геологических процессов.

Минералы характеризуются разнообразием свойств, что объясняется различными условиями их образования. Ниже приводятся наиболее важные признаки минералов.

1.1. Внешний облик минералов

Внешняя форма минералов определяется их внутренним строением. Большинство минералов имеет форму кристаллов. Для каждого минерала характерна определенная форма, что служит определяющим признаком. Среди минералов встречается следующие формы:

- изометрические, т. е. равновеликие во всех направлениях минералы (пирит, кальцит);
- вытянутые в одном направлении - призматические (кварц);
- игольчатые (роговая обманка), волокнистые (асбест);
- плоские формы - листоватые (слюды), чешуйчатые (графит); пластинчатые (гипс).

Двойники. В природных условиях кристаллы одних и тех же минералов могут закономерно срастаться друг с другом. Так образуются двойники кристаллов. Они могут представлять собой срастание двух кристаллов (гипс) или многих кристаллов (полевые шпаты типа плагиоклазов). В ряде случаев двойники представляют собой прорастание одного кристалла в другом (пирит).

Агрегаты минералов. В природных условиях одни и те же минералы могут встречаться в виде скоплений кристаллов, приросших друг к другу.

Нередко такие скопления имеют характерный облик. Так, например, кристаллы гипса могут создавать агрегаты в виде "розы", глинистые минералы образуют землистые скопления, кристаллы кварца формируют друзы – скопления кристаллов, имеющих единое основание.

1.2. Окраска минералов

Каждый минерал имеет свой цвет, который зависит от химического состава. Многие минералы имеют строго постоянную окраску: малахитзеленый, пирит - желтый. Другие минералы в зависимости от разных механических и химических примесей могут иметь различную окраску. Так, например, минерал кварц может быть водяно-прозрачным (горный хрусталь), а за счет примесей может быть черным (марион), желтым, фиолетовым (аметист), зеленым и т. д. Цвет минерала в порошке является более постоянным и хорошим диагностическим признаком. Он определяется путем проведения черты минералом по белой керамической табличке. Гематит в куске почти черный, а цвет черты - вишнево-красный, пирит соломенно-желтый – цвет черный зеленовато-коричневый, лимонит меняет цвет от бурого до черного, черта – имеет цвет охры.

1.3. Твердость минералов

Твердость минералов – способность сопротивляться механическому внедрению инородного тела. Каждому минералу присуща своя твердость. Истинная твердость минералов определяется специальным прибором (склерометром).

Ориентировочно твердость каждого минерала, так называемую "относительную" твердость, можно установить сравнением с твердостью эталонных минералов 10-балльной шкалы австрийского ученого Фридриха Мооса (1825 г.) путем царапания минералов друг о друга. Шкала содержит десять минералов с равномерно нарастающей твердостью. Она включает следующие минералы:

- | | |
|--|---|
| 1 - тальк $Mg_3(OH)_2[Si_4O_{10}]$; | 6 - ортоклаз $K[Al_3, Si_3 O_8]$; |
| 2 - гипс $CaSO_4 \cdot 2H_2O$; | 7 - кварц SiO_2 ; |
| 3 - кальцит $CaCO_3$; | 8 - топаз $Al_2(F \cdot OH)_2[SiO_4]$; |
| 4 - флюорит CaF_2 ; | 9 - корунд Al_2O_3 ; |
| 5 - апатит $Ca_5(F, Cl, OH)[PO_4]_3$; | 10 - алмаз C . |

1.4. Спайность минералов

Спайность – это способность некоторых минералов раскалываться по определенным плоскостям кристаллических решеток. Спайность не связана с их внешней формой. Она является важным диагностическим признаком. По

степени совершенства спайность подразделяется на пять видов: весьма совершенная (слюды), совершенная (кальцит), несовершенная (апатит). При отсутствии спайности, например, в кварце, минерал раскалывается в неопределенных направлениях. В таких случаях характерным признаком минерала может являться морфология поверхности излома: раковистая, занозистая, зернистая, землистая и др.

1.5. Другие свойства минералов

Минералы обладают рядом специфических свойств – магнитность (магнетит – Fe_3O_4), растворимость в воде (сильвин – KCl галит – $NaCl$), кислотах (кальцит – $CaCO_3$), доломит $CaMg(CO_3)_2$, вкусом (галит – $NaCl$ – соленый), двойным лучепреломлением (кальцит), иризация (лабрадор).

ГОРНЫЕ ПОРОДЫ Магматические, осадочные и метаморфические горные породы

Горные породы - это природные минеральные агрегаты, образующиеся в земной коре, устойчивые по составу, строению и залегающие в виде самостоятельных тел. Состав, строение и условия залегания горных пород в земной коре определяются условиями их происхождения – генезисом. По этому признаку горные породы подразделяются на магматические (глубинные и излившиеся), осадочные (обломочные, хемогенные и органогенные) и метаморфические.

Все горные породы по **генезису** (происхождению) делятся на большие группы:

1. Магматические горные породы
2. Метаморфические горные породы
3. Осадочные горные породы

Магматические породы – это горные породы, образовавшиеся из магмы в глубинах Земли или на ее поверхности (гранит, порфирит, сиенит, диорит, базальт, габбро, диабаз). **Магма** – это поступающий из глубоких недр Земли огненно-жидкий расплав сложного силикатного состава с высоким содержанием газообразных продуктов. Появление магмы в глубоких частях Земли связано с нарушением термодинамических условий этих частей Земли (повышение температуры, понижение давления). Причинами этих изменений являются прежде всего тектонические процессы, происходящие в глубинах Земли (поднятие и опускание отдельных блоков Земли, землетрясение и т.д.).

Магма может либо застыть в глубинах Земли, либо подняться к ее поверхности и вылиться через трещины или кратеры вулканов. В зависимости от условий застывания магмы все магматические породы

делятся на *интрузивные* – застывшие в глубинах Земли (глубинные); *эффузивные* – застывшие на поверхности (излившиеся).

Метаморфические породы – это горные породы, образующиеся на больших глубинах за счет изменения осадочных и магматических пород под влиянием разных эндогенных процессов (высоких давления, температуры и химически активных веществ). Примеры – гнейс, слюдистый сланец, глинистый сланец, мрамор, кварцит, яшма.

Осадочные породы – горные породы, образовавшиеся на поверхности Земли, в результате разрушения (выветривания) магматических, метаморфических и осадочных пород с последующим их переотложением. Примеры – валун, глыба, щебень, галька, брекчия, конгломерат, песок, песчаник, лёсс, алевролит, глина, суглинок, супесь, аргиллит, известняк, доломит, мергель, мел, опока, диатомит, ангидрит, гипс, каменный уголь, торф, ил, почвы и др.

Практическое занятие №1

Минералы и их происхождение.

Формы нахождения минералов в природе.

Глинистые минералы и их практическое использование

Имеются три основных пути или процесса образования минералов

1. **Эндогенный** путь – образование минералов в недрах Земли (изнутри рожденные минералы). Различают следующие основные процессы:

а) магматический – минералы образуются из магмы при застывании ее в недрах Земли (ортоклаз).

б) гидротермальный процесс – образование минералов из горячих водных растворов (гидротерм). Гидротермы возникают за счет сгущения паров воды и газов, выделяющихся из магмы (кварц).

в) вулканический процесс – минералы образуются при извержении вулкана (сера)

2. **Экзогенный** путь – образование минералов на поверхности Земли (на поверхности рождения). Различают следующие основные процессы:

а) гидрохимический процесс – минералы возникают из насыщенных водных растворов химическим путем на поверхности Земли (галит, кальцит, доломит).

б) выветривание – разрушение горных пород и минералов под влиянием агрегатов атмосферы, животных и растительных организмов. агентов атмосферы (H_2O , O_2 , CO_2 , солнечное излучение). В результате

выветривания возникают новые минералы, например, из пирита в процессе окисления лимонит; из ортоклаза под влиянием H_2O и CO_2 – образуется каолинит. Минерал ангидрит ($CaSO_4$) присоединяя воду переходит в гипс.

в) процесс жизнедеятельности организмов (кораллы, кремнезем, кальциты).

3. Метаморфический процесс – изменение минералов и горных пород в глубинах Земли под влиянием высокого давления, высокой температурой, а также действия горячих газовых и водных растворов (гранат).

В природе минералы могут встречаться как в виде отдельных кристаллов (монокристаллов), а также в виде закономерных сростков, которые называются двойниками, или незаконномерных сростков – агрегатов.

Выделяются следующие агрегаты:

1. *Зернистые агрегаты* – агрегаты, сложенные кристаллическими зернами. Форма зерен накладывает отпечаток на морфологические особенности агрегатов и в зависимости от формы зерен принято различать зернистые, пластичные, чешуйчатые, призматические и волокнистые агрегаты.

2. *Друза* – это сростки хорошо образованных кристаллов (рис. 1а).

3. *Секреция* – это минеральные выделения, образующиеся в пустотах горных пород. Заполнение пустот происходит путем выделения минерального вещества от периферии пустоты к центру. Чаще всего имеет концентрически зональное строение (рис. 1б).

4. *Конкреция* – это шарообразные или близкие к ним минеральные выделения, образующиеся в рыхлых осадочных породах. Рост конкреции происходит от центра к периферии, имеет радиально-лучистое строение, могут достигать размеров до 1 м (рис. 1в).

5. *Оолиты* – это сферические образования размером от 1 до 5 мм, имеющие скорлуповато-концентрическое строение. Отдельные оолиты обычно соединяются между собой с образованием оолитовых соединений (оолитовый известняк) (рис. 1г).

6. *Натечные массы* – это минеральные выделения причудливой формы, например, почковидные, сосулькообразные, образующиеся из коллоидных растворов. Коллоиды, протекая по порам и трещинам горных пород постепенно густеют, испаряя в полое пространство воду, и свисают с поверхности трещин (рис. 1д). Подобным образом образуются сталактиты и сталагмиты пещер.

7. *Дендриты* – древовидные агрегаты, напоминающие листья папоротника, ветви деревьев. Образуются в тонких трещинах горных пород

или в вязком веществе (рис. 1е). Обычно встречаются дендриты гидроокиси железа, соли меди, серебра.

8. Землистые массы – это мягкие мучнистые минералы образования, состоящие из мелких рыхло упакованных частиц. Размер частиц менее 0,0001 мм.

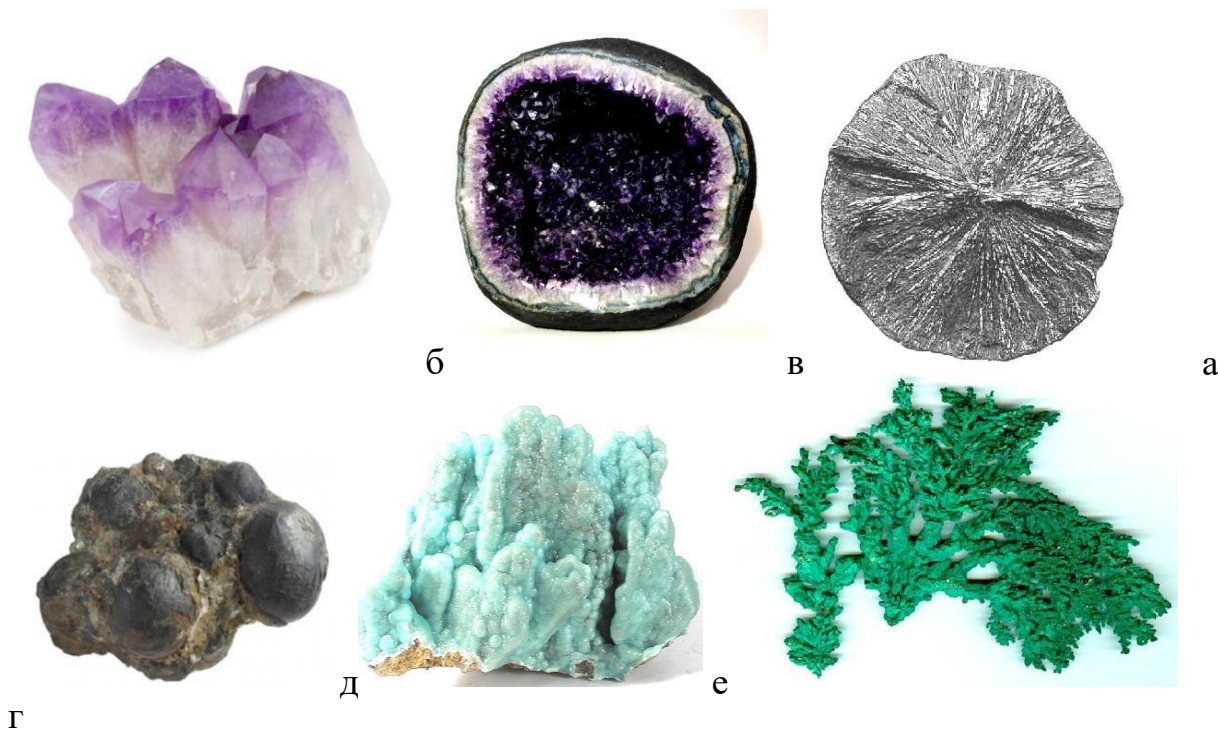


Рис. 1. Формы нахождения минералов в природе: а – друза кварца; б – секречия; в – конкреция; г – оолит; д – натечные формы; е – дендрит

Глинистые минералы относятся к классу силикатов, но выделяются из этого класса по целому ряду специфических свойств:

1. высокая дисперсность – это степень раздробленности минералов, которые имеют размеры менее 0,0001 мм;
2. гидрофильность – способность минералов присоединять воду, увеличиваясь при этом в объеме (монтмориллонит);
3. способность к ионному обмену – способность поглощать катионы и обменивать их с окружающей средой;
4. пластичность – способность давать с водой пластичное тело различной консистенции.

Глинистые минералы по кристаллохимической классификации относятся к слоистым силикатам, т.е. кристаллическая решетка состоит из отдельных слоев или пакетов. Основу слоя составляют тетраэдрические или октаэдрические сетки. Центральную позицию в тетраэдре занимает – кремнезем, в октаэдре – алюминий.

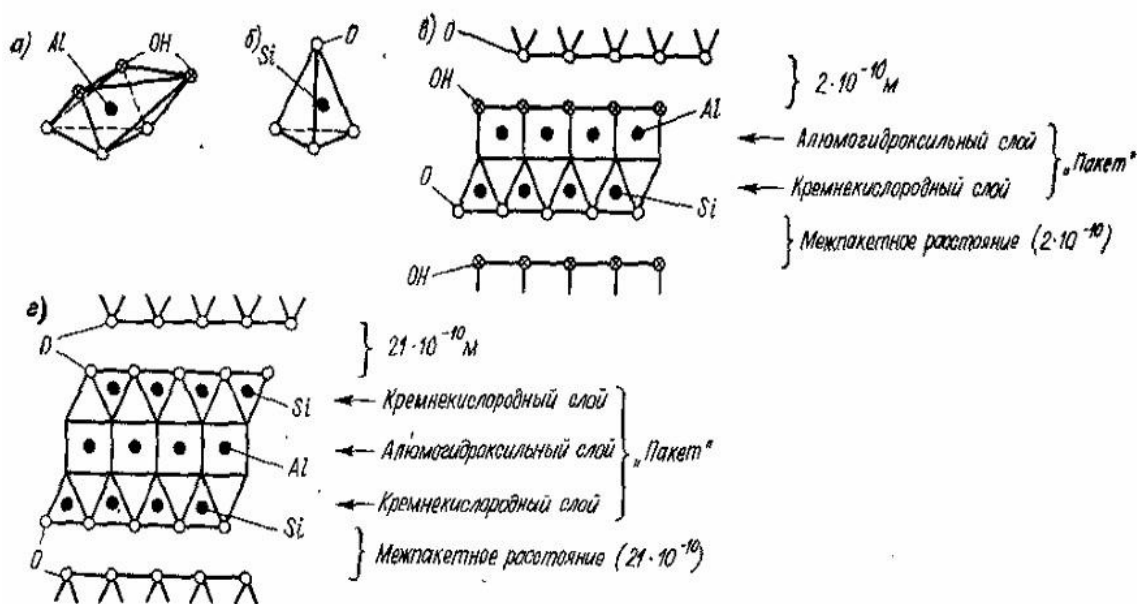


Рис. 2. Схемы кристаллических решеток минералов: а – октаэдр; б – тетраэдр; в – решетка каолинита; г – решетка монтмориллонита

Тетраэдрические и октаэдрические сетки соединяясь, образуют слои. Связь между слоями кристаллической решетки может быть различной и в зависимости от типа связи между слоями решетки выделяются три группы минералов:

1. минералы с жесткой кристаллической решеткой;
2. минералы с раздвижной кристаллической решеткой;
3. минералы с промежуточным типом кристаллической решетки.

1) *Минералы с жесткой кристаллической решеткой* (каолинит $Al_2O_3 \cdot 2SiO_2 \cdot 2H_2O$). Кристаллическая решетка относительно прочная и устойчивая. Соприкасающиеся слои смежных пакетов различные. Верхний слой нижнего пакета сложен гидроксильной группой OH , а примыкающий к нему нижний слой верхнего пакета состоит из атомов кислорода. Разновидность соприкасающихся слоев обуславливает значительную скрепленность решетки. Смежные слои не взаимодействуют с дисперсной средой и не принимают участие в обменных реакциях.

2) *Минералы с раздвинутой кристаллической решеткой* (монтмориллонит $OH_4Si_8Al_4O_{20}nH_2O$). Характерной особенностью кристаллической решетки монтмориллонита является то, что кислородная поверхность одного слоя контактирует с аналогичной поверхностью соседнего слоя, вследствие чего связь между слоями слабая. Молекулы воды и других полярных жидкостей могут свободно проникать между структурными слоями монтмориллонита и раздвигать их. Монтмориллонит – минерал набухающий. Для монтмориллонита характерны – изоморфные

замещения *Al* на *Mg*, *Fe*, *Zn*, *Zi* и т.д. В результате создается избыток отрицательных зарядов, которые компенсируются гидротированными обменными катионами – *Na*, *Ca*, *Mg*. Активными являются не только краевые участки, но и внутренние. Это обуславливает активность монтмориллонита, а также такие свойства как гидрофильность и адсорбция.

3) *Минералы с промежуточным типом кристаллической решетки (гидрослюда)*. Кристаллическая решетка гидрослюды построена аналогично кристаллической решетке монтмориллонита, но в отличие от монтмориллонита на контакте слоев имеются крупные катионы решетки гидрослюды, т.е. кристаллическая решетка гидрослюды является менее гидрофильной, т.к. в отличие от монтмориллонита активными являются только внешний слой решетки, внутренние же не активны.

Глинистые минералы образуют породу глина, которая широко используется в производстве различных керамических изделий – фарфор, фаянс, керамическая плитка, кирпич, керамзитный гравий. Важнейшими свойствами глин при использовании их в производстве являются: огнеупорность, отношение к сушке, пластичность.

На эти свойства оказывает влияние прежде всего химический и минеральный состав глинистых минералов. Глины, содержащие каолинит – огнеупорные; содержащие монтмориллонит – легкоплавкие. Глины каолинитовые хорошо поддаются сушке с образованием гладкой поверхности, монтмориллонитовые – дают усадку и сильно растрескиваются на поверхности. Монтмориллонитовые глины более пластичны, чем каолинитовые и гидрослюдистые.

Практическое занятие №2 Магматические горные породы Структуры и текстуры магматических пород. Формы залегания магматических пород

Вещественный состав магматических пород определяется химическим и минеральным составом горной породы. В состав магматических горных пород входят следующие химические элементы: *O*, *Al*, *Si*, *Fe*, *Mg*, *Na*, *K*, *Ca*. Химический состав магматических горных пород бывает представлен в оксидах. Основные оксиды в составе магматических горных пород: *SiO₂*, *Al₂O₃*, *FeO*, *Fe₂O₃*, *MgO*, *CaO*, *Na₂O*, *H₂O*. На остальные оксиды приходится 1,7% от состава горной породы.

Основным преобладающим оксидом является кремнезем, по содержанию которого построена химическая классификация магматических горных пород:

	<u>глубинные</u>	<u>излившиеся</u>
1. кислые $SiO_2 > 65\%$	гранит	липарит
2. средние $SiO_2 - 65 - 55\%$	диорит	порфирит
3. основные $SiO_2 - 55 - 45\%$	габбро	базальт
4. ультраосновные $SiO_2 < 45\%$	пироксенит	

С химическим составом тесно связан и минеральный состав магматических пород. Кислые породы характеризуются наличием кварца в свободном состоянии (гранит). В остальных породах кварц в свободном состоянии отсутствует и на смену ему приходят минералы, богатые железом и магнием (авгит, роговая обманка, оливин). От кислых к ультраосновным изменяется окраска. Кислые – светлоокрашенные, ультраосновные – черные. С изменением состава связано изменение удельного веса. От кислых пород к ультраосновным удельный вес породы увеличивается. Классификация магматических пород

По химическому составу	По условиям образования	
	глубинные	излившиеся
Кислые	Гранит	Липарит
Средние	Диорит	Порфирит
Основные	Габбро	Базальт
Ультраосновные	Пироксенит, дунит	

Каждая глубинная порода имеет свой излившийся аналог. Излившаяся порода образуется из магмы того же состава, но застывшей в иных термодинамических условиях. Эти породы будут близки по химическому составу, но резко отличаются по структурно-текстурным признакам.

Структура – строение породы, которое определяется степенью кристалличности породы, формой и размером зерен.

По степени кристалличности все магматические породы делятся на 3 группы:

1. *Полнокристаллические* – такие структуры, когда порода целиком состоит из зерен различных размеров, и называются они *зернистыми*. Характерны для глубинных пород (гранит). По абсолютным размерам зерен принято различать структуры крупнозернистые (более 5 мм), среднезернистые (1-5 мм) и мелкозернистые (менее 1 мм).

2. *Полукристаллические* структуры характеризуются тем, что на фоне основной стекловатой массы породы встречаются отдельные вкрапления минералов. Эти структуры называются *порфировыми* и характерны в основном для излившихся пород (порфирит).

3. *Стекловатые* структуры – однородные, полное отсутствие кристаллических зерен и отличаются гладкой, плотной поверхностью (стекло). Характерны только для излившихся пород (обсидиан).

Структура породы является важнейшим признаком, определяющим прочность породы и возможность ее практического использования. Наиболее прочными являются породы, обладающие равномернозернистыми структурами.

Текстура – сложение горной породы, которое определяется взаимным расположением зерен в породе или степенью выполнения пространства.

По расположению зерен в породе текстуры можно разделить на две группы:

1. однородные (массивные)
2. неоднородные

Однородные текстуры характеризуются тем, что минеральные зерна в породе расположены равномерно, но без видимой ориентировки (беспорядочно). Почти все магматические породы характеризуются однородными или массивными текстурами (гранит).

Неоднородные текстуры – минеральные зерна расположены полосами, пятнами и т.д. У магматических пород могут быть полосчатые текстуры, когда порода состоит из полос различного минерального состава. Такие текстуры образуются в результате дифференциации минеральных зерен по удельному весу (габбро)

По степени выполнения пространства выделяются плотные и, пористые текстуры. Простые текстуры характерны для излившихся пород и образуются при выделении пузырьков газов из лавы в поверхностных условиях (базальт).

Текстурный признак также, как и структурный, определяет прочность породы. Наиболее прочными являются породы с однородными текстурами. Текстуры полосчатые и пористые обладают свойствами анизотропии.

Магматические породы слагают огромные пространства в земной коре и имеют различные формы залегания. Рассмотрим некоторые из них.

Формы залегания глубинных пород

Батолит – громадные неправильной формы массивы интрузивных пород, занимающие по площади более 100 км² (рис. 3). Так, например, в Северной Америке известен батолит площадью 60 000 км².

Штоки отличаются от батолита меньшими размерами.

Силл – плоские образования при внедрении магмы вдоль поверхностей напластования.

Лакколит – караваеобразные или грибообразные тела разных размеров. Пример – гора Аю-Даг в Крыму.

Лополит – чашеобразное тело обычно очень крупных размеров, образующееся в результате накопления большого количества жидкой магмы, под тяжестью которой прогибаются нижележащие слои

Дайка – (стена) плитообразное вертикальное или крутопадающее тело, имеет небольшую мощность при большой протяженности. Самая крупная – «Большая дайка» в Родезии (Ю. Америка) имеет мощность 5-10 км, протяженностью до 500 км

Жила отличается от дайки обычно извилистой формой, наклонном или даже горизонтальным залеганием, меньшими размерами.

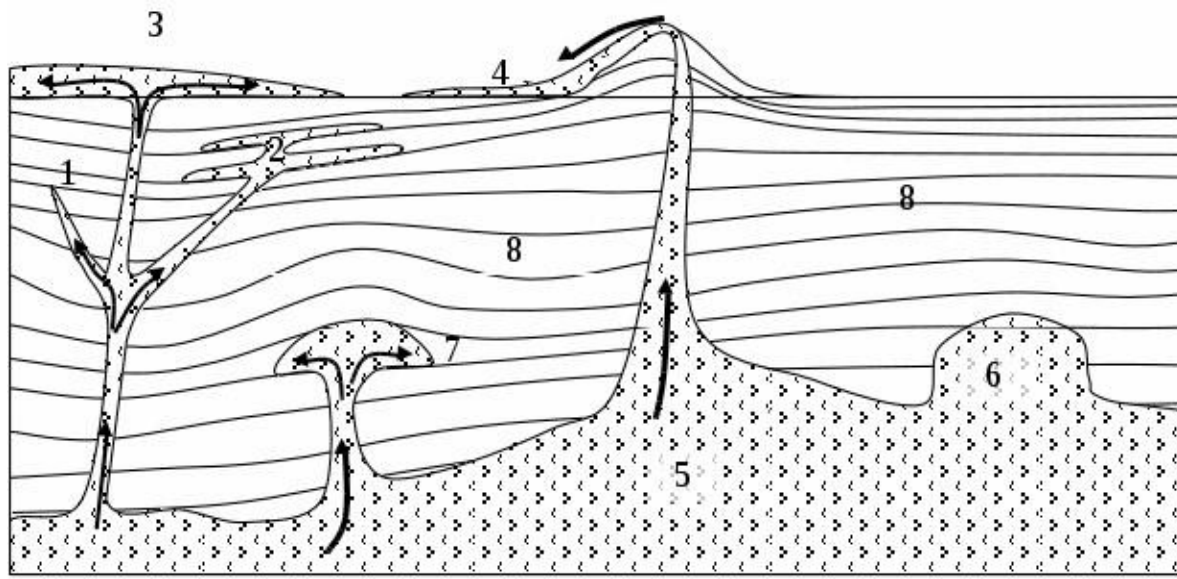


Рис. 3. Формы залегания магматических пород:

1 – дайка (жила); 2 – силл; 3 – покров; 4 – поток; 5 – батолит; 6 – шток; 7 – лакколит; 8 – толща осадочных пород

Формы залегания эффузивных пород

Покров – плоское тело, имеющее большое площадное распространение. Лавовые равнины известны в Сибири, Индии, Африке и Ю. Америке. Длина равна ширине. Пример – излияния вулканов трещинного типа на островах Исландии.

Поток – узкое и длинное тело, образованное застывшей лавой.

Купол – караваеобразное более или менее конусовидное тело, образованной лавой, выжатой из кратера вулкана.

Игла – тело, вытянутое по вертикали. Классический пример – знаменитый пик Мон-Пеле (остров Мартиника из архипелага Малых Антильских островов) высота 375 м ширина 1-100 м.

Конус – образуется вокруг кратера вулкана в результате неоднократного излияния вязкой лавы. Высота конуса вулкана Ключевская сопка на Камчатке достигает 4750 м.

Практическое занятие №3

Метаморфические горные породы.

Факторы метаморфизма. Структура и текстура метаморфических пород

Образовавшиеся на поверхности Земли при низких температурах и давлении осадочные породы в результате горообразовательных процессов могут погрузиться в более глубокие части земной коры и подвергнуться влиянию высокой температуры или вторгшейся в их толщу расплавленной магмы. Выделяют следующие факторы метаморфизма:

1. *Температурный интервал*, в пределах которого происходит типичные метаморфические преобразования, заключен примерно между 300-400° и 900-1000°. Ниже 300°С метаморфические превращения практически не происходят, верхний предел ограничен началом плавления наиболее распространенных пород и соответствует условиям магмообразования.

Температура – важнейший фактор метаморфизма, влияющий на процесс минералообразования (например, кальцит превращается в волластонит $CaCO_3 \rightleftharpoons SiO_2 + CaSiO_3 + CO_2$ под влиянием эндотермальной реакции).

2. *Давление* – различают всестороннее давление (гидростатическое) и направленное давление (стресс).

Гидростатическое давление определяется действием нагрузки вышележащих толщ. При постоянной температуре увеличению гидростатического давления способствует образование минералов с более плотной структурой элементарной ячейки и происходит формирование пород с однородной массивной текстурой.

Стресс – давление, вызываемое тектоническими процессами. Велика роль направленного давления при формировании структурно-текстурных особенностей породы. В условиях стресса при наличии температурного фактора образуются специфические сланцеватые текстуры, что связано с переориентировкой минералов длинными осями перпендикулярно давлению.

3. *Химические активные вещества* – это вода и углеводород, которые находятся в том или ином количестве почти во всех горных породах в виде поровых или «межзерновых» растворов.

Как вода, так и химические активные вещества выделяются из пород в результате уплотнения, либо поступают из магматических расплавов. Растворы активно участвуют в преобразовании минералов и пород, являясь переносчиками химических элементов и тепла. Установлено, что в породах, лишенных воды, в так называемых «сухих системах» преобразования, даже при наличии достаточно высоких температур и давления, идут крайне медленно, и наоборот – метаморфизм достигает высокой стадии – при наличии водных или минеральных растворов.

С учетом геологических условий, господствующих факторов метаморфизма и характера возникающих пород выделяется несколько типов метаморфизма – *термальный, динамометаморфизм, контактный и региональный.*

Химический анализ метаморфических пород очень разнообразен и зависит от состава осадочных и магматических пород, которые являются вторичными. Данные химических анализов при отсутствии наложенных метасоматических процессов позволяют нередко судить о составе первичной породы и ее генетической принадлежности. Так резко повышенное содержание кремнезема в метаморфической породе (более 80%) дает основание предполагать, что исходным материалом был кварцевый песчаник, повышенное содержание глинозема, окислов цинка и железа свидетельствует о глинистом составе породы, высокое содержание кальция – о карбонатном составе и т.п.

Метаморфические породы всегда *полнокристаллические*, в которых аморфное вещество и пустоты и пустоты не сохраняются.

Для метаморфических пород текстурных признаков особенно важен, т.к. он наиболее отчетливо отражает условия, при которых происходило их преобразование. Этот признак существенен также и при оценке физических свойств пород, т.е. тип сланцеватых текстур и пространственное положение плоскостей сланцеватостей необходимо учитывать при всех инженерногеологических исследованиях.

Наиболее типичны следующие текстуры:

1. *сланцеватые* текстуры (листоватые) – плоскости делимости в породе располагаются параллельно пластинчатым, чешуйчатым минералам (слюдистый сланец);
2. *полосчатая* текстура – порода состоит из пород различного минерального состава (гнейс);

3. *пятнистая* текстура – когда минералы входящие в состав породы разнообразно окрашены (мрамор, яшма);

4. *массивная* текстура – минералы в породе расположены беспорядочно, но равномерно (кварцит, мрамор).

Практическое занятие №4 Осадочные породы Стадии образования осадочных пород. Классификация осадочных пород

Осадочные породы – это породы, возникающие на поверхности Земли и несколько глубже ее, при свойственных для этих горизонталей небольших температурах и давлении, путем преобразования отложений, возникших за счет продуктов выветривания и жизнедеятельности организмов.

Наука об осадочных породах – *литология* – изучает вещественный состав и особенности строения осадочных пород, рассматривает вопросы их классификации, условия их возникновения и процессы преобразования.

Изучение осадочных пород имеет большое практическое значение. Чаще всего именно осадочные породы являются основаниями, на которых возводятся различные инженерные сооружения: заводы, мосты, плотины, дороги и т.п. При строительстве таких сооружений необходимо предварительное исследование физико-механических и несущих свойств грунтов, которые в значительной степени обусловлены их минеральным составом, структурами и текстурами. Кроме того, в осадочных породах заключены подземные воды. Их количество и характер циркуляции зависит от состава, пористости, трещиностойкости и ряда других свойств осадочных пород. И последнее, не менее важное, осадочные породы сами представляют собой полезные ископаемые или сырье для производства строительных материалов.

К отличительным особенностям осадочных пород следует отнести:

1. слоистость
2. пористость
3. наличие остатков фауны и флоры
4. зависимость состава и свойств пород от климатических условий и среды осаждения.

Формирование осадочных пород происходит в поверхностной зоне Земли. Процесс этот длительный и сложный. Можно выделить 4 стадии: выветривание, перенос и отложение, диагенез, катагенез.

1. *Выветривание* – процесс разрушения горных пород под влиянием агентов атмосферы и жизнедеятельности организмов. Различают физические

и химические выветривания. Первое заключается в механическом раздроблении горных пород, второе – в химическом разложении минералов. Процессы физического и химического выветривания тесно связаны между собой и обычно проявляются совместно. Интенсивность действия каждого из этих процессов зависит от физико-географических условий, состава пород и продолжительности выветривания. Физическое выветривание проявляется наиболее интенсивно в высоких широтах и в зонах пустыни, там, где существуют резкие колебания температуры. Химическое выветривание превалирует в условиях жаркого и влажного климата. Выветривание создает материал, из которого образуются осадочные породы. В результате возникают продукты двух типов:

а) *обломочные частицы* различной крупности за счет минералов, устойчивых в условиях земной коры;

б) *истинные коллоидные растворы*, из которых образуются минералы осадочного происхождения.

2. *Перенос и отложение (седиментогенез)* – продукты выветривания могут оставаться на месте своего разрушения, основная же масса переносится текучими водами, ветром, льдом, организмами. Особенно велика в этом отношении транспортирующая роль водных потоков. Подсчеты показали, что все реки земного шара выносят в 1 год в конечные бассейны седиментации – моря, озера, океаны – около 13 млрд. т. продуктов механического раздробления и около 5 млрд. т. продуктов химического разложения материнских пород. Продукты выветривания переносятся либо в виде твердых частиц, либо в растворенном состоянии.

При переносе и отложении осадочного вещества осуществляется его разделение по размеру частиц, удельному весу, химическим свойствам и химическому средству, т.е. *дифференциация вещества*. Принято различать:

1) *механическую дифференциацию* – сортировка обломочного

материала по размеру частиц и удельному весу;

2) *хемобиогенную* – осаждение и дифференциация веществ благодаря жизнедеятельности организмов, которые способны извлекать из воды и концентрировать в теле, скелете кремнезем, карбонаты и другие вещества;

3) *химическую* – осаждение и разделение вещества водных растворов согласно их растворимости (от трудно к легко растворимым).

Вещества, характеризующиеся плохой растворимостью – окислы алюминия, железа, кремния – выпадают в осадок вблизи места разрушения материнских пород. Лучше растворимые карбонаты могут перемещаться на

значительные расстояния. Наиболее легко растворимые соединения – соли переносятся от места разрушения материнских пород и осаждаются в результате значительного увеличения их концентрации в растворе. Указанные процессы приводят к тому, что в природе локально существуют определенные типы осадочных пород – карбонатные, кремнистые, железистые, галоидные и другие.

В результате осадочной дифференциации в бассейнах конечного стока происходит формирование осадков определенного состава – механических, химических и хемобиогенных (органогенных). Следует отметить, что типы осадочной дифференциации могут протекать одновременно, взаимно перекрывая друг друга.

Образование всех видов осадков в природных условиях называется *седиментацией (sedimentum – осадок)*.

3. Образовавшиеся осадки еще не являются горными породами. Они проходят третью стадию – *диагенез (перерождение)*. В стадии диагенеза происходит уплотнения осадка и уменьшение его влажности, цементация и старение коллоидов, и образование новых минералов. Движущей силой процессов, протекающих на стадии диагенеза, является физико-химическая неуравновешенность осадка. Эти процессы протекают за счет энергии, заключенной в самом осадке.

4. *Катагенез* – совокупность процессов, изменяющих осадочные породы в период их существования после диагенеза, но препятствующих метаморфизму. В результате преобразуется строение породы, происходит ее уплотнение, разрушаются одни минералы и возникают другие, более устойчивые в новых условиях. Основные факторы катагенеза – давление вышележащих толщ, возрастание температуры, связанное с погружением породы, подземные воды, циркулирующие в осадочных породах.

Все осадочные породы классифицируются по двум признакам: а – по месту осадконакопления; б – по способу образования осадка.

По месту осадконакопления все осадочные породы делятся на *морские* и *континентальные*. *Море* является областью, где происходит накопление минерального вещества (аккумуляции); *континент* – это область, где действуют различные геологические агенты (факторы) - выветривание, реки, озера, ветер и т.д., т.е. происходит смыв (денудация) и отложение материала.

По способу образования осадочные породы делятся на четыре группы:

1. пирокластические породы (вулканический туф, пемза);
2. обломочные породы (щебень, песок, лёсс, песчаник);

3. глинистые породы (глина, суглинок, супесь, аргиллит); 4. хемобиогенные породы (известняк, доломит, гипс, ил, торф).

Практическое занятие №5

Осадочные породы. Континентальные осадочные образования. Морские отложения. Классификация осадочных пород по способу образования. Характеристика обломочных пород

В зависимости от того, какой из геологических агентов (ветер, вода и т.д.) преобладает, все континентальные отложения делятся на следующие генетические типы: элювиальные, делювиальные, пролювиальные, аллювиальные, озерные, эоловые.

Генетический тип – это комплекс отложений, образовавшихся в определенной обстановке под влиянием одного геологического агента.

Продукты выветривания горных пород, оставшиеся на месте своего разрушения, называются **элювием** (eluvio – вымывать). По составу они могут быть глинами, песками, дресвой, щебнем и их переходными разновидностями. Они распространены главным образом на низких и плоских водоразделах. Мощность элювиальных образований непостоянна и зависит от состава подстилающих пород и условий образования.

Элювиальные образования являются основным источником, из которого черпается материал, разносимый далее агентами денудации по поверхности континентов и дающий начало всем остальным континентальным осадочным образованиям. Первым этапом переноса является этап склоновой денудации, во время которого он смещается от водораздельного участка к днищу долин.

Образования, накапливающиеся на склонах и в их основании в результате смыва дождевыми и тальными водами рыхлых продуктов выветривания с более высоких участков, называются **делювием**. По составу – это глины, суглинки и супеси. В их составе нередко примеси и включения грубообломочного материала – дресвы, щебня и т.д.

Делювиальные отложения обычно образуют покровы (шлейфы), мощность которых увеличивается к основанию склона. В делювиальных отложениях, залегающих на склонах, нередко встречаются подвижки – сплывы, оползни, солифлюкции. В зонах недостаточного увлажнения делювиальные отложения нередко имеют лессовидный облик, макропористость и обладают просадочными свойствами. Основная масса продуктов разрушения, пройдя этап склоновой денудации или минуя его, подвергается дальнейшему переносу и переотложению.

Русловые водные потоки (реки) являются главными транспортирующими артериями. Речные образования носят название – **аллювий** (нанос, намыв). Самые верхние горизонты обычно представлены – супесями, суглинками, глинами, нижние – песками с галькой и гравием в основании. В настоящее время современный аллювий принято делить на пойменный, отлагающийся в пределах пойменной части долины, и русловой, отлагающийся в русле реки, и старичный.

Обломочный материал может также переноситься льдом. **Ледниковые** отложения (типа морен) отличаются повышенной плотностью и неоднородностью состава – вместе глинистый, песчаный и гравелистый материал.

Продукты разрушения, перенесенные и отложенные ветром, называются **эоловыми** образованиями – это пески в виде дюн, барханов и лёсса.

Пролувий – (пролюо – промываю) отложения временных, текущих с гор потоков, слагают конусы выноса. От вершины конусов к их подножию механический состав обломочного материала изменяется от гальки и щебня с песчано-галечным заполнителем до более тонких и отсортированных осадков, нередко лессовидных супесей и суглинков. Пролувий характеризуется плохой сортированностью и слабой окатанностью обломков.

Море обычно рассматривают как область преимущественного накопления осадков и противопоставляют суше, на которой происходит в основном размыв. Однако это верно только в первом приближении. На морском дне происходят разнообразные и сложные процессы. В одном месте энергично осаждаются материалы, поступающий с суши; в другом - пышно развиваются организмы с карбонатным скелетом и образуются органогенные известковые осадки; в третьем, где происходят сильные течения, осадки совсем не задерживаются на дне; в четвертом, осадок отлагается с ничтожной скоростью, медленно растут железомарганцевые конкреции. Несмотря на разнообразие условий, осадкообразование на морском дне в общем устойчивее, чем на суше.

Морские осадки группируются по-разному, в зависимости от задач исследования. Одни разделяют их по механическому составу (песок, пылеватые пески, глинистый ил), другие исследователи предлагают разделение, основанное на сочетании вещественного состава осадка и их происхождения. Они выделяют: обломочные, глинистые, кремнистые, карбонатные, железистые и т.д.

Согласно современной классификации все морские осадки делятся на две основные группы: 1) отложения, образовавшиеся в глубоких водоемах, вдали от суши; 2) терригенные отложения, образовавшиеся вблизи материков и состоящие, главным образом, из принесенного с суши материала.

Все осадочные горные породы делятся на следующие группы: обломочные породы; глинистые породы; хемобиогенные; смешанные; пирокластические.

Обломочные породы образуются в результате механической дифференциации осадка. В основу классификации обломочных горных пород положена их структура (размер зерен), наличие цемента и минеральный состав.

По структуре все обломочные породы делятся на следующие основные группы (d – размер зерен преобладающей (>50%) фракции):

1. крупнообломочные (псефиты) $d > 2$ мм;
2. песчаные (псаммиты) $d = 0,05 - 2$ мм;
3. пылеватые (алевритовые) $d = 0,05 - 0,005$ мм.

Определение размера зерен производится с помощью гранулометрического анализа. *Гранулометрический анализ* – это разделение породы с помощью специальных методов на фракции. *Фракции* – частицы одного размера. Гранулометрический состав породы – это содержание размерных фракций. Данные гранулометрического состава породы используются для классификации пород и для их наименования.

В каждой структурной группе выделяются две подгруппы: а) рыхлые (без цемента); б) сцементированные. В крупнообломочных породах учитывается также форма обломков.

1. *Крупнообломочные породы* – к псефитам относятся различные рыхлые (щебень, галька, гравий) и сцементированные (брекчия, конгломерат) продукты физического выветривания размером более 2 мм.

По минеральному составу крупнообломочные продукты могут быть мономинеральные, полиминеральные, олигомиктовые. Кроме состава обломочных зерен принято различать состав цемента. Принято выделять следующие основные типы цемента:

- карбонатный цемент ($CaCO_3$ – кальцит, доломит);
- кремнистый (SiO_2 – опал, халцедон, кварц);
- глинистый (каолинит, монтмориллонит, гидрослюда); □ железистый (окислы, гидроокислы железа); □ сульфатный (гипс, ангидрит).

Структуры крупнообломочных пород – обломочные с различной структурой цемента.

Текстуры – массивные или слоистые. Слоистость может быть горизонтальной, волнистой, косой.

Галька, конгломераты образуются в морях, озерах и речных долинах, в области предгорий. Щебнистые образования и брекчии отличаются от галечных угловатой формой зерен, это связано с тем, что они не подвергались длительной механической обработке или, она была слабой. Накопление щебенистых образований происходит в непосредственной близости источников разрушения. Щебенистые породы образуются на склонах, берегах рек, озер и морей. Крупнообломочные породы образуются в отложениях различного возраста. Месторождения их распространения, главным образом, на берегах рек, озер и в горных областях.

Классификация крупнообломочных пород

Величина обломков, мм	Породы рыхлые		Породы сцементированные	
	с окатанными обломками	с угловатыми обломками	с окатанными обломками	с угловатыми обломками
1000	Глыбы	Неокатанные глыбы	Глыбовые конгломераты	Глыбовые брекчии
100 – 1000	Валуны	Неокатанные валуны	Валунные конгломераты	Валунные брекчии
10 – 100	Галька	Щебень	Конгломераты	Брекчии
1 – 10	Гравий	Дресва	Гравелиты	Дресвяники

2. *Песчаные породы* (псаммиты) – пески и песчаники. По размеру зерен они делятся на крупно-, средне- и мелкозернистые. Песчаные породы состоят из обломочных (аллотигенных) и аутогенных минералов. Аллотигенные минералы сохранились от разрушения первичной породы – кварц, слюда. Аутогенные минералы – вновь образованные в процессе переноса или отложения осадка – карбонаты, сульфаты. Они слагают цемент песчаных пород. По составу он аналогичен вышеописанному цементу крупнообломочных пород. Но кроме состава цемента в песчаных и крупнообломочных породах принято различать структуру цемента или тип цемента. Выделяются основные типы структуры цемента: а) базальный – цемента много, зерна погружены в него (рис. 4а); б) поровый – цемент заполняет поровые пространства между зернами породы; в) пленочный – цемент образует пленку вокруг зерна; г) контактовый – цемент расположен на контакте зерен.

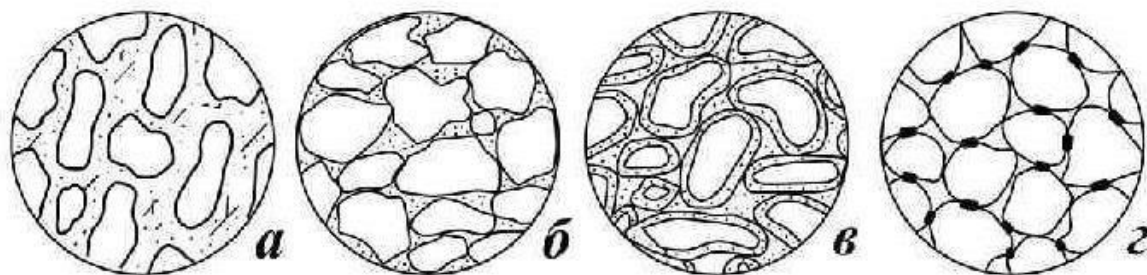


Рис. 4. Типы структуры цемента:
а – базальный; б – поровый; в – пленочный; г – контактовый

Состав и тип цемента определяет прочность осадочных пород. По составу наиболее прочный – кремнистый цемент, по типу – базальный.

В химическом отношении песчаные породы характеризуются высоким содержанием кремнезема, и иногда повышенным количеством глинозема. В основу минералогической классификации пород положен состав обломочных зерен. По этому признаку выделяются моно-, полиминеральные и олигомиктовые породы. К мономинеральным относятся кварцевые пески, к олигомиктовым – кварцеполевошпатные.

Структуры песчаных пород – псаммитовые, кроме того, могут быть структуры псаммоалевритовые, псаммо-псефитовые и псаммо-пелитовые.

Текстуры преимущественно слоистые и беспорядочные.

Песчаные породы образуются в различных условиях – в морях, реках, озерах и т.д. Песчаные породы пользуются распространением в отложениях самого различного возраста.

Практическое занятие №6 Осадочные породы. Характеристика обломочных (алевритовых) пород. Характеристика глинистых пород. Характеристика хемобиогенных пород

К пылеватым (алевритовым) породам относятся рыхлые образования, которые называются алеврит, лёсс, и сцементированные – алевролит.

Аллотигенные минералы алевритовых пород представлены кварцем, полевым шпатом, слюдой. Аутогенные образуют цемент алевритовых пород. Алевритовые породы очень сходны с песчаными. Основные различия алевритовых от песчаных пород в меньшем размере зерен и ином минеральном составе. В алевритовых породах накапливается более высокое количество глинистых минералов, а также слюды и практически нет обломков горных пород.

По минеральному составу алевритовые породы делятся, так же, как и песчаные на моно-, полиминеральные и олигомиктовые. *Структуры* алевритовых пород – алевритовые, алевропсаммитовые, алевропелитовые. *Текстуры* в основном слоистые и неслоистые. По внешнему виду алевритовые породы очень похожи на песчаные. Основное внешнее отличие в том, что зерна алевритовых пород видны только в лупу. Алевритовые породы образуются в морях, озерах, речных долинах, на склонах. Наиболее частый способ образования алевритовых пород – *эоловый*. Рыхлые алевритовые образования широко развиты в современных отложениях и в четвертичных. Цементированные алевритовые породы встречаются в отложениях прошлых геологических эпох.

Лёсс представляет собой породу светло-желтого, палевого (желтосерого) цвета, состоящую из частиц 0,05 – 0,005 мм, содержание которых составляет 60 – 90%. Частицы держатся в куске благодаря межмолекулярным силам и силам цементации, но легко растираются между пальцев и моментально распадаются в воде. В обнажениях лёсс обладает столбчатой отдельностью и образует вертикальные откосы. Пористость лёссовых пород достигает 50 % и более, среди пор выделяются макро и микропоры. По минеральному составу это в основном кварцевые породы с небольшим содержанием полевых шпатов. Из аутогенных минералов присутствуют кальцит, в виде тонкодисперсных или мелких кристаллов, гипс, окислы и гидроксиды железа и глинистые минералы. При увлажнении лёссы уменьшаются в объеме, т.е. дают *просадку*. С этим связаны деформации зданий и сооружений. По поводу генезиса лёсса существует около 100 гипотез. Основные пути происхождения лёсса:

1) эоловый; 2) аллювиальный; 3) делювиальный; 4) водноледниковый.

Лёсс широко распространен в Китае, Средней Азии, Средней Европе, Восточной и Западной Сибири.

Алевролиты представляют собой плотные цементированные породы неразмокаемы в воде, широко распространены среди древних отложений.

Глинистые породы представлены глинами, суглинками, супесями и аргиллитами.

Глины – связные породы, соединенные в куске, так же, как и лёсс благодаря межмолекулярным силам сцепления между частицами породы. Пористость глин составляет 50 % и более. Глины обладают высокой пластичностью.

По гранулометрическому составу к глинам относятся породы, содержащие глинистых частиц в количестве более 30%, к суглинкам – 10– 30 %, к супесям – 3–10 %.

Широко распространена классификация глинистых пород по числу пластичности: глины – число пластичности $I_p > 17$; суглинки – число пластичности $I_p = 7 - 17$; супеси – число пластичности $I_p = 1 - 7$.

Аргиллиты – это плотные сцементированные породы с незначительной пористостью, не размокают в воде.

Глины и аргиллиты по способу образования можно подразделять на обломочные и химические. По обстановке накопления осадка они делятся на речные, водноледниковые, делювиальные, элювиальные, морские и озерные. По минеральному составу различают: каолинитовые, монтмориллонитовые, гидрослюдистые, полиминеральные глины. В химическом отношении глинистые породы отличаются высоким содержанием глинозема – Al_2O_3 и значительным содержанием кремнезема – SiO_2 .

Структуры глинистых пород – глинистые (пелитовые), зерна не видимы в лупу.

Текстуры – слоистые и неслоистые. Глины и аргиллиты широко распространены в отложениях всех геологических эпох.

Хемогенные (химические) породы – это осадочные горные породы, образовавшиеся путем выпадения растворенных веществ из водных растворов.

Далеко не всегда бывает просто установить является ли осадочная порода хемогенной (химического происхождения) или биогенной (органического происхождения). Многие породы, считавшиеся ранее хемогенными, при внимательном изучении оказываются обязаны своему происхождению макро- и микроорганизмам, бактериям и вирусам. Поэтому подразделение на чисто хемогенные и биогенные породы в большой степени является условным.

Из хемогенных пород рассмотрим: карбонатные, кремнистые, железистые, галоидные и сульфатные породы.

Карбонатные породы – соли угольной кислоты H_2CO_3 . Наиболее распространенными в этой группе являются известняки хемогенного происхождения. Сложены они минералом – кальцит $CaCO_3$.

Представителями этих пород являются:

1. Плотные известняки – мелкокристаллические породы.
2. Оолитовые известняки – скопление мелких шариков (оолитов).
3. Известковые туфы – сильнопористые породы, состоящие из мелкокристаллического кальцита.
4. Отложения подземных вод (сталактиты, сталагмиты). Чистые известняки имеют белый цвет, примесями окрашиваются в серый, желтоватый, красноватый, бурый, черный цвета.

Могут формироваться вблизи выходов на поверхность гидротермальных источников, подземных вод или в стадию диагенеза за счет переотложения биогенных известняков.

Применяются как строительный материал, в производстве цемента, извести.

Доломит – порода, состоящая из минерала доломита $CaMgCO_3$. Отличаются от известняков малой интенсивностью реакции с соляной кислотой, хорошо реагируют только при нагревании или в порошке. Окраска доломитов большей частью светлая желтоватая, зеленоватая.

Первичные доломиты формируются в полузамкнутых и замкнутых лагунах, озерах, в осадках гидротермальных источников. Вторичные доломиты могут возникать в стадии диа- и катагенеза путем замещения в кристаллической решетке кальцита известняков части атомов кальция атомами магния.

Доломиты применяются как строительный материал, в стекольной, керамической, металлургической, химической промышленности.

Мергели – переходная порода от известняков и доломитов к глинам (содержание глинистых минералов от 30 до 50%). По внешнему виду они сходны с глинами. Главным признаком мергелей является реакция с соляной кислотой. Используется как цементное сырье.

Кремнистые породы более чем на 50% состоят из кремнезема (SiO_2), представлены опоками, трепелами, кремнистыми туфами и кремневыми конкрециями и имеют органическое, химическое и вулканогенно-осадочное происхождение.

Опока – твердая порода белого, серого до черного цвета. Состоит из сцементированных кремнистым веществом зернышек опала с редкими включениями остатков кремневых скелетов организмов. По-видимому, являются продуктами перекристаллизации биогенных кремнистых пород.

Трепелы – порода темного и светло-желтого цвета похожая на мел, очень легкая, пористая, мягкая, имеющая тот же состав, что и опока. Кремнистые породы используются в химической технологии, для изготовления белого силикатного кирпича.

Железистые породы – к этим породам относятся породы, образованные окислами и гидроокислами железа, которые осаждаются из водных растворов. На поверхности суши они образуются при выветривании каких-либо богатых железом пород. Окраска железистых пород бурая до черной. К железистым породам относятся бурый железняк и сидерит.

Галоидные соли галоидных кислот – HCl , HF , HBr и **сульфатные породы** (соли серной кислоты H_2SO_4) – чисто химические образования, возникшие в результате выпадения соответствующих солей из растворов. *Каменная соль* – обычно кристаллическая порода, состоящая из минерала галита $NaCl$.

Калийная соль – сложена минералом сильвином KCl . Эта соль применяется во многих отраслях народного хозяйства (кожевенной, пищевой, химической и др.), калийная соль используется как удобрение.

Гипс – состоит из минерала гипса $CaSO_4 \cdot 2H_2O$. Структура породы кристаллическая, мелкозернистая, окраска светлая (белая, розовая, желтоватая). Совместно с гипсом встречается *ангидрит* – кристаллическая порода белого или голубовато - серого цвета, представляющая собой агрегат минерала ангидрита $CaSO_4$.

Гипс используется в строительстве, медицине; ангидрит – в строительстве, производстве цемента, серной кислоты.

Органогенные породы – это породы, образованные в результате жизнедеятельности животных и растительных организмов: органогенные известняки, фосфориты, некоторые кремнистые органогенные породы.

Самыми распространенными из органогенных пород в составе осадочного чехла Земли являются органогенные известняки. Как правило, они состоят из карбонатных раковин или скелетных остатков животных организмов или известковых скелетов и других выделений водорослей.

В зависимости от групп породообразующих организмов, скелетные остатки которых слагают известняки, бывают коралловые, брахиоподовые, мшанковые, фораминиферовые, фузулиновые, криноидные и др. Разновидностью органогенных известняков является всем знакомый школьный мел, сложенный остатками мельчайших известковых раковин различных организмов.

В процессе вторичной перекристаллизации известняков следы биогенного происхождения их могут быть в значительной степени утрачены, контуры породообразующих организмов становятся плохо узнаваемы или вообще не узнаваемы даже под микроскопом. Но подавляющее большинство известняков в земной коре имеют биогенное происхождение.

Лабораторное занятие N 2 и № 3 Определение основных и производных физических характеристик грунтов

Инженерно-геологические свойства горных пород являются весьма емким понятием, охватывающим их физические, водно-физические и механические свойства. В данном разделе рассматриваются наиболее характерные физические свойства рыхлых дисперсных грунтов, которые используются для классификации грунтов, для выполнения расчетов, для косвенной оценки прочностных и деформационных свойств [1]. Методы лабораторного определения физических характеристик определены в ГОСТ 5180-2015. Классификация грунтов по физическим характеристикам производится по ГОСТ 25100-2011.

Плотность грунта – это отношение массы породы, включая массы воды в её порах, к занимаемому этой породой объему. Плотность грунта зависит от пористости, влажности, минералогического состава и может находиться в пределах от 1,3 до 2,2 г/см³.

$$\rho = \frac{m}{V}, \quad (1)$$

г/см³

где m – масса породы с естественной влажностью и сложением, г; V – объем грунта, см³.

Для определения плотности чаще всего применяют метод режущего кольца. Суть его заключается в том, что кольцо известного объема V врезается в грунт, а затем путем взвешивания определяют массу m грунта, заключенного в кольцо.

Удельный вес грунта γ можно найти через его плотность:

$$\gamma = \rho g, \quad \text{кН/м}^3, \quad (2)$$

где g – ускорение свободного падения, $g = 9,81 \text{ м/с}^2$.

Плотностью частиц грунта называют отношение массы сухого грунта, исключая массу воды в его порах, к объему твердой части этого грунта:

$$\rho_s = \frac{m_s}{V_s}, \quad (3)$$

г/см³

где m_s – масса абсолютно сухого грунта, г; V_s – объем твердой части грунта, см³.

Удельный вес частиц грунта ρ_s вычисляют через их плотность:

$$\rho_s = \rho_s = g, \text{ кН/м}^3. \quad (4)$$

Влажностью W называют отношение массы воды m_w , содержащейся в порах грунта, к массе сухого грунта m_s :

$$W = \frac{m_w}{m_s} \cdot 100, \% \quad (5)$$

В лаборатории влажность определяют весовым методом путем взвешивания пробы влажного грунта и после его высушивания в сушильном шкафу при температуре 100-105⁰ С до постоянной массы.

При изменении влажности свойства глинистых грунтов существенно меняются. В зависимости от содержания воды, количества и минералогического состава глинистых частиц грунт может иметь твердую, пластичную или текучую консистенцию.

Для классификации глинистых грунтов и оценки их состояния по консистенции необходимо знать те характерные влажности, при которых грунт переходит из твердого состояния в пластичное, а из пластичного состояния в текучее. Характерные влажности W_p и W_L называют также границами пластичности: W_p – нижний предел пластичности, W_L – верхний предел пластичности. Кроме того, часто используют термины: W_p – граница раскатывания, W_L – граница текучести. Введение границ между консистенциями достаточно условно. Поэтому для их определения ГОСТ 5180-2015 предусматривает стандартные испытания, условия которых следует тщательно исполнять.

Нижним пределом пластичности W_p или границей раскатывания считают такую влажность, при которой грунт, раскатываемый в жгут диаметром 3 мм, начинает распадаться на кусочки длиной 3-8 мм. Определение границы раскатывания состоит в подборе (путем подсушивания) такой влажности, при которой из грунта удастся получить требуемый жгут.

Верхним пределом пластичности W_L или границей текучести подразумевают такую влажность, при которой стандартный конус весом 76 г с углом при вершине 30° погружается в грунтовое тесто на 10 мм за 5 с.

Числом пластичности I_p называют разность влажностей, соответствующих двум состояниям грунта: на границе текучести W_L и на границе раскатывания W_p :

$$I_p = W_L - W_p, \% \quad (6)$$

Число пластичности характеризует величину интервала влажности, в пределах которого глинистый грунт сохраняет пластичное состояние.

Показателем текучести I_L называют отношение разностей влажностей, соответствующих двум состояниям грунта, естественному W и на границе раскатывания W_p к числу пластичности I_p :

$$I_L = \frac{W - W_p}{I_p}, \text{ д. ед.} \quad (7)$$

Показатель текучести I_L используется для численной оценки консистенции грунта. Поэтому нередко его еще называют и показателем консистенции.

Плотностью сухого грунта ρ_d называют отношение массы сухого грунта (частиц грунта) к объему всего грунта при ненарушенной структуре:

$$\rho_d, \text{ г/см}^3. \quad (8) \quad \rho_d = \frac{m_s}{V}$$

Величина ρ_d характеризует плотность сложения грунта, особенно широко используется для оценки качества уплотнения грунтов в подушках, насыпях и других земляных сооружениях.

Плотность сухого грунта можно вычислить по формуле:

$$\rho_d = \frac{\rho_s}{1 + W}, \text{ г/см}^3. \quad (9)$$

Пористостью n называют отношение объема пор ко всему объему грунта:

$$n = \frac{V^p}{V} \cdot 100, \% \quad (10)$$

Пористость можно вычислить по формулам:

$$n = 1 - \frac{\rho_d}{\rho_s(1 + W)} \quad \text{или} \quad n = 1 - \frac{\rho_d}{\rho_s}, \text{ д. ед.} \quad (11)$$

Коэффициентом пористости e называют отношение объема пор к объему частиц грунта:

$$e = \frac{V_p}{V_s}, \text{ д. ед.} \quad (12)$$

$$e = \frac{V_p}{V_s}$$

Понятие коэффициента пористости используется чрезвычайно широко, так как при воздействиях на грунт объем частиц остается постоянным, а изменение объема пор наглядно характеризуется изменением e .

Коэффициент пористости можно определить по формулам:

$$e = \frac{V_p}{V_s} = \frac{V_s(1 - W)}{V_s} = 1 - W \quad \text{или} \quad e = \frac{V_p}{V_s} = \frac{V_p}{V_s} - 1, \text{ д. ед.} \quad (13)$$

Коэффициентом водонасыщения S_r называют степень заполнения объема пор водой:

$$S_r = \frac{V_w}{V_p}, \text{ д. ед.} \quad (14)$$

Коэффициент водонасыщения можно вычислить по формуле:

$$S_r = \frac{W}{e} = \frac{W}{e} \quad (15)$$

$$S_r = \frac{W}{e} = \frac{W}{e}, \text{ д. ед.,}$$

где ρ_w – плотность воды, равная 1 г/см³.

Оценка строительных свойств грунтов производится по ГОСТ 25100-2011 «Грунты. Классификация» и СП 22.13330.2011 «Основания зданий и сооружений». ГОСТ 25100-2011 распространяется на все грунты и устанавливает их классификацию, применяемую при производстве инженерно-геологических изысканий, проектировании и строительстве.

Практическое занятие N 7. Гидрогеология. Водные свойства горных пород. Виды нахождения подземных вод. Химический состав, агрессивность подземных вод. Режим подземных вод

Основные гидрогеологические свойства пород следующие:

1. *Водопроницаемость* – способность грунтов пропускать через себя воду. Все породы по отношению к воде делятся на водопроницаемые и водоупорные. К водопроницаемым относится галька, песок, супесь, трещиноватые горные породы. К водоупорным – глины, скальные магматические, метаморфические и осадочные грунты.

2. *Влагоемкость* – это свойство пород вмещать в себя воду, при полном заполнении пор и пустот породы влагоемкость называется полной. Капиллярная влагоемкость – это количество воды, удерживаемое силами капиллярного притяжения. Молекулярная влагоемкость – количество воды, удерживаемое силами молекулярного притяжения.

3. *Водоотдача* – разность между полной и молекулярной влагоемкостью.

4. *Естественная влажность* – количество воды, находящееся в породе в условиях естественного залегания.

На прочность грунтов большое влияние оказывает вода, присутствующая в его порах. Эту воду принято подразделять на пять видов:

- a) вода *твердая*, находящаяся в порах грунта в виде льда или инея;
- b) вода *газобразная*, способная передвигаться из пород с большим давлением в породы с меньшим давлением;
- c) вода *химически связанная* с грунтом, т.е. такая, которую при обычной температуре сушки грунта (105°C) нельзя отделить от грунта;
- d) вода *физически связанная*, способная перемещаться в грунтах под действием силы тяжести;
- e) вода *капиллярная*, находящаяся в сверхтонких капиллярных порах грунтов и передвигающаяся под действием сил поверхностного натяжения.

На поверхности частиц, например, глинистых, несущих заряд этого или другого знака, адсорбируются дипольные молекулы воды, ориентируясь при этом. Вода на поверхности частиц удерживается силами молекулярного притяжения.

Слоев ориентированных диполей может быть несколько, при этом, чем дальше от поверхности будут отстоять диполи, тем их ориентирующая сила будет слабей, и, наконец, совсем исчезнет. В этом смысле можно говорить о *прочносвязанной* воде, молекулы которой прочно связаны, т.е. строго ориентированы, и *рыхлосвязанной* воде слабо ориентированной.

Количество связанной воды зависит от степени дисперсности частиц и состава глинистых минералов. Максимальное количество связанной воды содержится в монтмориллонитовых глинах, а минимальное в каолинитовых.

Прочносвязанная вода малоподвижна. Она удерживается у поверхности частиц породы силами в сотни тысячи атмосфер. Поэтому

может отжиматься из породы очень медленно, только при высоком давлении. Свойства этой воды сильно отличаются от свойств свободной воды: плотность выше 1 г/см^3 (от 1,2 до 2,4), повышенная вязкость и упругость, замерзает при температуре ниже 0 до -78° . Передвигается только, переходя в парообразное состояние.

В случае, когда вода полностью покрывает частицы грунта, принято считать, что грунт находится в состоянии полной или максимальной *гигроскопичности*.

Свойства рыхлосвязанной (или пленочной) воды близки к свойствам адсорбированной.

Физические свойства подземных вод

1. *Температура* зависит от глубины залегания пласта. По температуре воды делятся весьма холодные до $+5^\circ$, холодные до $+10^\circ$, теплые до $+37^\circ$ и горячие свыше $+40^\circ$.

2. *Цвет воды* – чистая вода бесцветна и только в слое, мощности нескольких метров приобретает голубой цвет. Окраску воде придает механические и органические примеси. Желтоватый цвет характерен для болотных вод. Закисные соединения и сероводородные придают зеленую окраску.

3. *Прозрачность* – природная вода может быть прозрачной и мутной. Мутность обуславливается присутствием в ней взвешенный частиц минеральных и органических соединений.

4. *Запах* – в большинстве случаев подземные воды не имеют запаха. Для определения запаха подземные воды подогревают.

5. *Вкус* – вкус подземной воде придают растворенные минеральные вещества и газы, *NaCl* делает воду соленой, сульфаты магния – горькой, соли железа придают вкус ржавчины или чернил, органика – сладковатый вкус.

Химические свойства

Все подземные воды всегда содержат в растворенном состоянии большее или меньшее количество солей, газов, а также органических соединений. Суммарное содержание растворенных в воде веществ называется химическим составом воды [1].

Соли. Из солей в подземных водах наибольшее распространение имеют хлориды, сульфаты и карбонаты. По общему содержанию растворенных солей подземные воды разделяют на пресные (до 1 г/л), солоноватые (от 1 до 10г/л), соленые (10-50г/л) и рассолы (более 50г/л).

Жесткость воды – это свойство, обусловленное содержанием ионов кальция и магния, т.е. связанная с карбонатами. Жесткость принято выражать

количеством миллиграмм-эквивалентов кальция и магния, 1 мгэкв жесткости соответствует содержанию в 1 л воды 20,04 мг иона кальция или 12,6 мг иона магния. По жесткости воду разделяют на мягкую (менее 3 мг-экв), средней жесткости (3-6 мг-экв), жесткую (6-9 мг-экв) и очень жесткую (более 9 мг-экв). Наилучшим качеством обладает вода с жесткостью не более 7 мг-экв/л.

Агрессивность подземных вод выражается в разрушительном воздействии растворенных солей на строительные материалы, в частности на бетон и металл. Агрессивное действие воды на бетон проявляется в растворении основного компонента портландцемента карбоната кальция, в результате чего бетон крошится и вспучивается.

По отношению к бетону различают следующие виды агрессивности подземных вод:

а) *общекислотная* – оценивается величиной рН (водородный показатель), в песках вода считается агрессивной, если $pH < 7$, а в глинах – $pH < 5$;

б) *сульфатная* – определяется по содержанию иона SO_4^{2-} , при содержании SO_4^{2-} в количестве более 200 мг/л вода становится агрессивной;

в) *магнезиальная* – устанавливается по содержанию иона Mg^{2+} ;

г) *карбонатная* – связанная с воздействием на бетоны агрессивной углекислоты, этот вид агрессивности возможен только в песчаных породах.

Подземная вода с растворенными в ней солями и газами может обладать интенсивной коррозионной активностью по отношению к железу и другим металлам.

Под *режимом подземных вод* понимается изменение их уровня, состава, температуры и расхода во времени и пространстве под влиянием естественных и искусственных факторов.

К естественным факторам относятся атмосферные факторы – количество выпадающих осадков, температура и испарение. Количество выпадающих осадков, оказывает прямое влияние на уровень подземных вод. Влияние температуры и испарения более сложное и прямому учету не подлежит. На режим подземных вод влияет, кроме того, факторы:

1. состав пород в верхней части земной коры;
2. изрезанность рельефа
3. гидрогеология или связь с поверхностными водами.

Подземные воды могут питаться за счет поверхностных вод, могут сами принимать участие в питании поверхностных вод.

К искусственным факторам относится деятельность человека.

Искусственные факторы можно разделить на три группы:

- 1) осушающие факторы – откачка подземных вод для питьевого и гражданского водоснабжения;
- 2) обводняющие факторы – увеличение запасов подземных вод – подпор водохранилища, сброс промышленных вод, орошение;
- 3) режимобразующие факторы, которые, с одной стороны увеличивают запасы подземных вод, а с другой – уменьшают их путем отбора (пример – закачка воды в нефтяные скважины).

Для наблюдения за режимом подземных вод по всей стране имеется сеть гидрогеологических станций, в задачу которых входит следить за изменением режима вод путем составления специальных карт, отражающих суточные, месячные и годовые колебания уровня воды.

Практическое занятие N 8 Гидрогеология. Построение карты гидроизогипс

Грунтовые воды залегают на первом от поверхности земли водоупорном слое. Поверхность грунтовых вод (зеркало) имеет свой рельеф, который отражается картой гидроизогипс. Гидроизогипсы – это линии равных гидростатических напоров грунтовых вод. На картах они соответствуют абсолютным отметкам свободной поверхности грунтовых вод.

Карта гидроизогипс строится по геолого-литологическим колонкам буровых скважин. Для этого на изучаемой территории бурят несколько скважин (по квадратной сетке). В каждой скважине определяют абсолютную отметку уровня грунтовой воды. Значения отметок выносят на топографическую карту местности. Точки с одинаковыми отметками соединяют линиями – гидроизогипсами. Недостающие отметки получают методом интерполяции.

Карта гидроизогипс содержит информацию о динамике подземных вод, что очень важно при проектировании, строительстве и эксплуатации автомобильных дорог и аэродромов.

По карте гидроизогипс можно определить следующее:

- направление движения потока грунтовой воды от больших абсолютных отметок к меньшим, перпендикулярно линиям гидроизогипс;
- места разгрузки грунтовых вод;
- скорость фильтрации (v) грунтовой воды в разных районах участка определяется помощью уравнения Дарси:

$$v = k_f * J, \text{ м/сут,}$$

где J – гидравлический градиент, определяемый для выбранных точек как отношение разности абсолютных отметок уровней грунтовых вод к расстоянию между ними ($J = \Delta H/L$); k_f – коэффициент фильтрации, м/сут – глубину залегания грунтовых вод в разных точках карты определяют по разности абсолютных отметок горизонталей рельефа местности и гидроизогипс.

На занятиях по предложенной преподавателем карте гидроизогипс (рис. 5) необходимо:

1. определить направление движения грунтовых вод;
2. определить глубину залегания грунтовой воды в 5-6 точках участка;
3. рассчитать скорость движения и время преодоления фронтом подземных вод участка заданной длины. Коэффициент фильтрации грунтов составляет $K_f = 10$ м/сут;
4. выбрать схему дренажа в целях защиты от подтопления зданий, указанных преподавателем.



Рис. 5. Карта гидроизогипс

Практическое занятие №9 Инженерно - геологический разрез

Инженерно- геологический разрез – это проекция геологического строения на вертикальную плоскость. На разрезе показываются условия залегания пород, их литологический состав, физико-механические свойства, возраст; фиксируются наличие и глубина залегания подземных вод,

выделяются инженерно-геологические элементы (рис. 6). Разрезы строятся по данным разведочных горных выработок: скважин, шурфов.

Учебный инженерно-геологический разрез строят по различным вариантам прилагаемых геолого-литологических колонок скважин и и оценивают инженерно-геологические условия участка.

С учетом горизонтального и вертикального масштабов наносятся точки заложения скважин (по горизонтали – расстояния между скважинами, по вертикали – абсолютные отметки их устьев). Построенные точки соединяют плавной линией и получают профиль рельефа местности.

В местах заложения скважин при помощи графических обозначений наносятся данные геолого-литологических колонок. Затем, они увязываются между собой в единое целое – геологический разрез. Для этого одноименные слои, вскрытые скважинами, соединяются плавными линиями.

Штриховой линией показывают на разрезе уровень грунтовых вод, буквенно-цифровыми индексами – возраст горных пород и их генезис. Рядом с разрезом отображается легенда: условные обозначения горных пород.

Инженерно-геологический разрез анализируют по следующей схеме:

1. Послойно (сверху вниз) описывают слагающие разрез грунты: наименование, условия залегания (мощность, характер напластования), основные свойства;
2. При наличии подземных вод дают их характеристику: условия залегания, водовмещающие и водоупорные породы, мощность водоносного горизонта, режим фильтрации (напорный безнапорный), направление движения потока, возможность развития подтопления;
3. Дают прогноз изменений геологической среды, которые могут произойти при строительстве и эксплуатации автомобильных дорог, каковы будут их негативные последствия. Указывают необходимые защитные мероприятия и методы улучшения свойств грунтов.

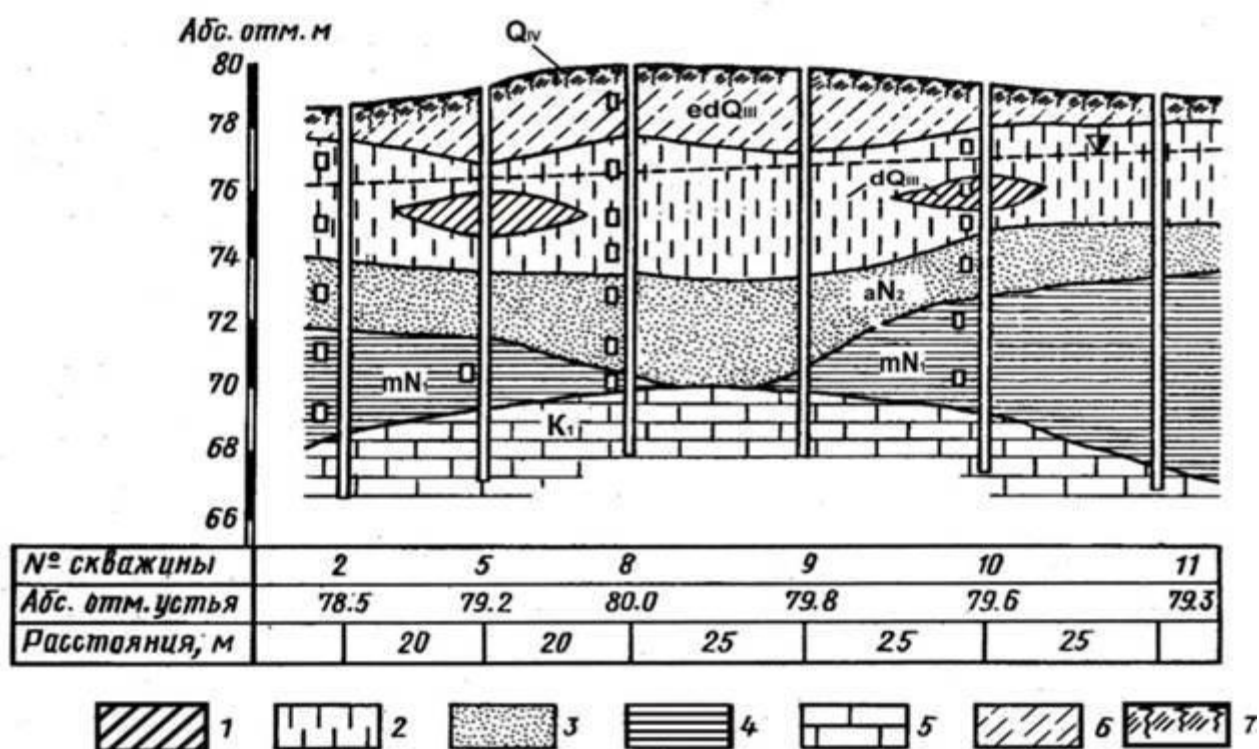


Рис. 6. Инженерно-геологический разрез

1 – суглинок; 2 – суглинок лессовидный; 3 – песок; 4 – глина; 5 – известняк;
6 – супесь; 7 – почвенно-растительный слой

Практическое занятие N 10 Определение геологических и инженерно-геологических процессов

Современные геологические процессы могут оказывать влияние на выбор места, расположение и конструкцию сооружения, а также способы производства работ.

Инженерные сооружения в свою очередь могут вызвать возникновение новых природных геологических процессов и изменение существующих. Эти процессы, возникающие, в результате деятельности человека называются *инженерно-геологическими процессами*.

При определении инженерно-геологических процессов необходимо знать причины возникновения тех или иных физико-геологических явлений. Их практическая ценность заключается в том, что мероприятия по борьбе с такими явлениями должны быть направлены на устранение причин их возникновения и развития, а если это невозможно (например, устранить землетрясение), то на ослаблении их воздействия на сооружение.

Геологические и инженерно-геологические процессы могут ухудшать условия строительства и эксплуатации зданий и сооружений.

На схематической карте инженерно-геологических условий местности (рис. 7) показано распределение элементов рельефа, а также форм эрозионной и оползневой деятельности и их взаимодействие.

Используйте карту для сравнения трех вариантов расположения автомобильной трассы между пунктами А и В (рис. 7).

Инженерно-геологическая классификация процессов и явлений

Причина физико-геологических явлений	Физико-геологические явления и инженерно-геологические процессы
1. Деятельность агентов атмосферы	Выветривание
2. Геологическая деятельность ветра	Эоловые процессы
3. Деятельность поверхностных текущих вод	Эрозия, овраго образование, сель, плоскостной смыв
4. Деятельность подземных и поверхностных вод на склонах	Оползни, обвалы
5. Деятельность поверхностных и подземных вод	Карст, просадочность
6. Деятельность подземных вод	Суффозия и плывуность
7. Действие отрицательной температуры на грунт	Вечная мерзлота
8. Внутренние силы Земли	Землетрясения и вулканизм
9. Инженерная деятельность человека	Осадки, просадки, деформации сжатие

Для решения задачи оцените инженерно-геологические условия местности в районе строительства автомобильной трассы:

- выделите неустойчивые элементы рельефа, оползнеопасные участки;
- определите участки повышенной эрозионной активности и транспортировки рыхлого материала во время ливней;
- оцените соотношение общей протяженности устойчивых субгоризонтальных и неустойчивых наклонных элементов рельефа вдоль предполагаемой трассы;
- дайте прогноз изменения геологической среды при строительстве и эксплуатации автомобильной дороги.

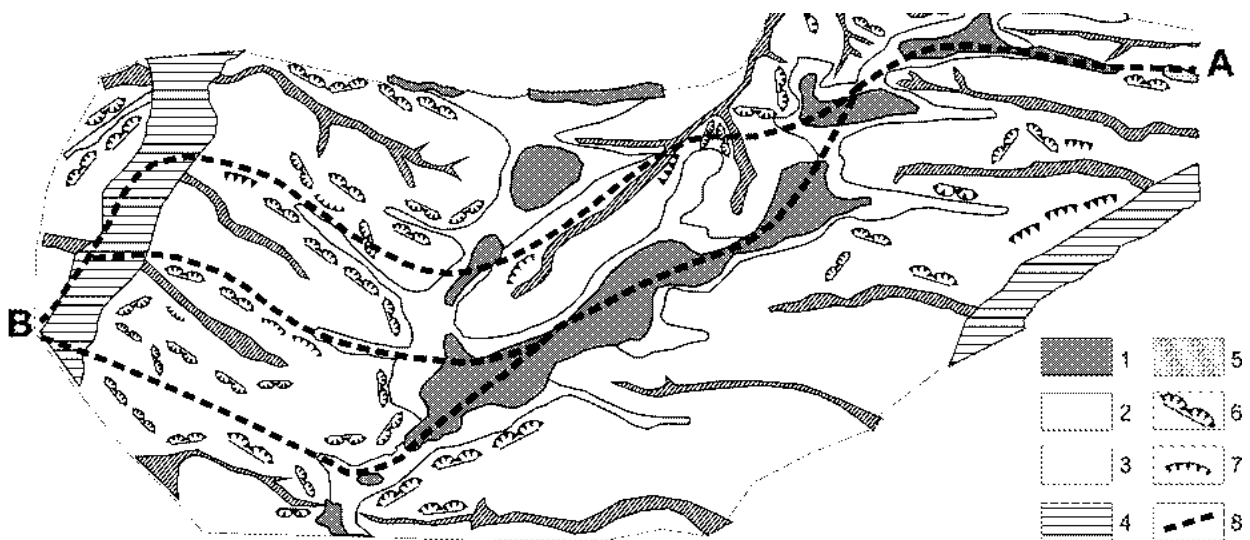


Рис. 7. Схематическая карта инженерно-геологических условий
Практическое занятие №11 и №12 Прогнозирование опасных инженерно-геологических процессов

В процессе строительства и последующей эксплуатации различных сооружений окружающий массив грунта неизбежно испытывает комплекс дополнительных воздействий различной природы, характера интенсивности и длительности действия.

Условно эти воздействия можно отнести к трем группам:

1. *Технологические воздействия* – воздействия, связанные с дополнительными нагрузками и воздействиями, возникающими в процессе производства строительно-монтажных работ. Их параметры в основном зависят от применяемой технологии. К таким воздействиям можно отнести:

□ динамические воздействия на основание при работе механизмов;

□ временное изменение уровня, направлений грунтовых вод и как следствие изменение градиентов фильтрационных потоков в результате строительного водопонижения (активизация карстовых процессов и механической суффозии), возможные локальные изменения напряженнодеформированного состояния грунтов основания вследствие локальных перемещений грунта при производстве скважин, траншей котлованов (устойчивость откосов, промерзание грунтов основания и др.).

2. *Геомеханические воздействия* □ это воздействия, связанные с изменением напряженно-деформированного состояния значительной части массива в результате разгрузки его части от устройства котлована и дальнейшей нагрузки от веса построенного сооружения (взаимовлияние зданий и сооружений). Эти нагрузки действуют в период возведения

сооружения и их последствия проявляются еще в течении некоторого периода времени после окончания строительства.

3. Экологические воздействия, связанные с техногенным изменением окружающей среды □ проявляются в течении строительства и эксплуатации, характеризуются существенно большей зоной влияния, но, как правило, меньшей интенсивностью. К ним можно отнести изменение режима подземных вод:

□ изменение химического состава и как следствие активизация химической суффозии, карстовых процессов, агрессивного воздействия подземных вод на строительные материалы,

□ изменение уровня грунтовых вод вследствие застройки территории, т.е. уменьшение области питания грунтовых вод или наоборот увеличение интенсивности питания вследствие утечек из водонесущих коммуникаций (активизация карстовых процессов, суффозии, затопление подвалов, воздействия на строительные материалы).

Для прогноза поведения грунтов основания зданий и сооружений во время эксплуатации необходимо дать оценку влияния неблагоприятных инженерно-геологических процессов и комплекса вышеприведенных дополнительных воздействий на условия их работы. Кроме этого необходимо прогнозировать возможность изменения геологической среды под влиянием строительства и эксплуатации сооружений, негативно влияющих на геологическую обстановку застроенной территории.

Практическое занятие №13 Полевые опытные исследования грунтов.

Статическое и динамическое зондирование. Штапловые и прессиометрические испытания грунтов

За последние годы большое распространение получило изучение грунтов в полевых условиях (опытные работы), непосредственно в условиях их естественного залегания. Это сокращает количество разведочных выработок, объем лабораторных работ и в ряде случаев дает возможность определить прочностные, деформативные и другие характеристики грунтов с точностью большей, чем при лабораторных работах.

Выбор метода полевых испытаний зависит от состава, строения и состояния изучаемых грунтов, целей исследований, категории сложности инженерно-геологических условий, проектных нагрузок, глубины заложения, условий эксплуатации оснований зданий и сооружений, типов проектируемых фундаментов и методов их расчета. Полевые испытания необходимо сочетать с другими способами определения состава, состояния и

свойств грунтов (лабораторными, геофизическими) для интерпретации данных, выявления взаимосвязей между характеристиками грунта, определяемыми различными методами, и оценки их достоверности.

Прочностные характеристики дисперсных грунтов, как правило, методом статического и динамического зондирования. Для определения прочностных характеристик грунтов при расчете устойчивости склонов или прочностных свойств массива, сложенных крупнообломочными или неоднородными грунтами, используют срез целиков грунта методом одноплоскостного среза.

Основными методами получения деформационных показателей в массиве грунта являются испытания штампом, прессиометрия, а также в сочетании с ними статическое зондирование. Для зданий и сооружений нормального (при нагрузках на фундаменты менее 0,25 МПа) и пониженного уровней ответственности прочностные и деформационные свойства допускается определять методом статического и динамического зондирования.

Для объектов нормального (при нагрузках на фундаменты более 0,25 МПа) и повышенного уровня ответственности деформационные показатели следует подтверждать штамповыми или прессиометрическими испытаниями.

Метод зондирования. Сущность метода заключается в определении сопротивления проникновению в грунт наконечника зонда (рис. 8). Зондирование дает представление о плотности и прочности грунтов на той или иной глубине и характеризует изменение их с глубиной. По способу погружения наконечника различают зондирование *динамическое* и *статическое*. При динамическом зондировании плотность и прочность грунта характеризуется числом ударов для забивки зонда на определенную глубину. Статическое зондирование заключается в задавливании зонда в толщу пород. Усилие, необходимое для задавливания зонда на определенную глубину, является характеристикой плотности и прочности грунтов.

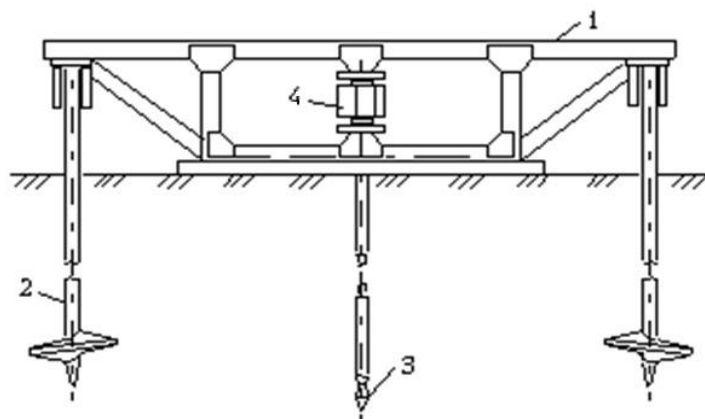


Рис. 8. Принципиальная схема установки статического зондирования грунтов: 1 – опорная рама, 2 – винтовые сваи, 3 – испытательный зонд, 4 – домкрат,

Метод испытания грунтов штампами. В шурфах или непосредственно в котлованах устанавливается жесткий штамп, тщательно притирая его к основанию (рис. 9).

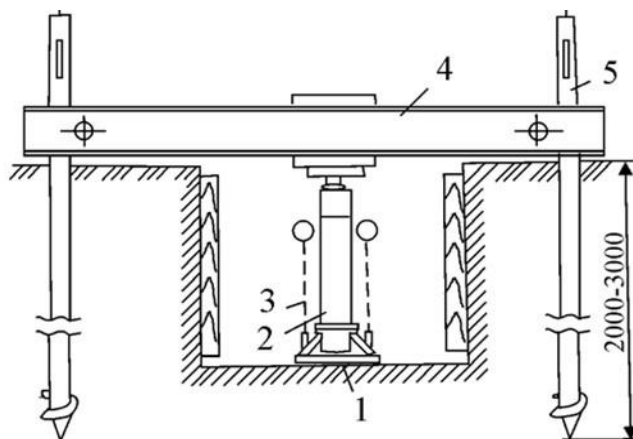


Рис. 9. Принципиальная схема установки для испытания грунтов плоским штампом:

1 – штамп, 2 – гидравлический домкрат, 3 – индикаторная установка, 4 – продольная упорная балка, 5 – винтовые анкерные сваи

К штампу пошагово прикладывается вертикальная нагрузка. На основании наблюдений за штампом строится график осадки штампа в зависимости от нагрузки, на основе которого по формулам определяется модуль деформаций.

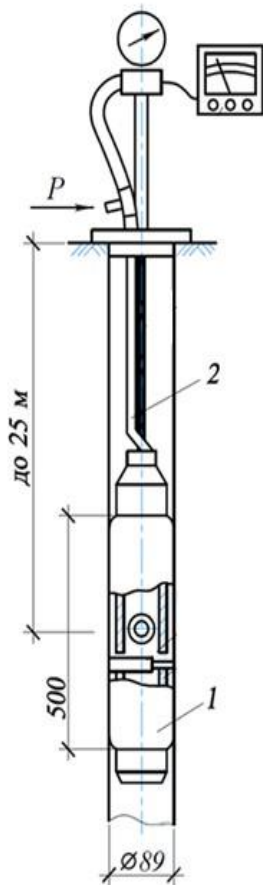


Рис. 10.
 Принципиальная схема
 прессиометра: 1 – рабочая
 камера, 2 – шланг для подачи
 рабочей жидкости под
 давлением

Метод испытания грунтов прессиометрами.
 Испытание проводят в заранее пробуренных скважинах (рис. 10). Через канал в камеру прессиометра под давлением подается рабочая жидкость. Давление жидкости в камерах передается на стенки скважины, что вызывает обжатие окружающего грунта. Для каждой ступени обжатия с помощью манометра измеряется давление P и по величине расхода жидкости увеличение диаметра скважины в середине рабочей камеры Δd . По результатам испытаний строится график зависимости $\Delta d=f(P)$ и по формулам определяется модуль деформации грунтов.

Практическое занятие №14 Геофизические исследования. Состав и содержание инженерногеологических отчетов

Геофизические методы решают задачи создания объемной модели залегания горных пород, изучения их свойств, определения динамических характеристик и свойств подземных вод, исследование изменений горных пород с течением времени в результате деятельности человека.

Основным методом изучения условий залегания горных пород, оценки минерализации подземных вод и особенностей их фильтрации является электроразведка.

При строительстве крупных сооружений используется сейсморазведка, которая даёт надёжные сведения о положении геологических тел и об их физико-механических свойствах.

Электромагнитная разведка предназначена для изучения геосфер Земли, поисков и разведки полезных ископаемых на основе изучения различных естественных и искусственных электромагнитных полей.

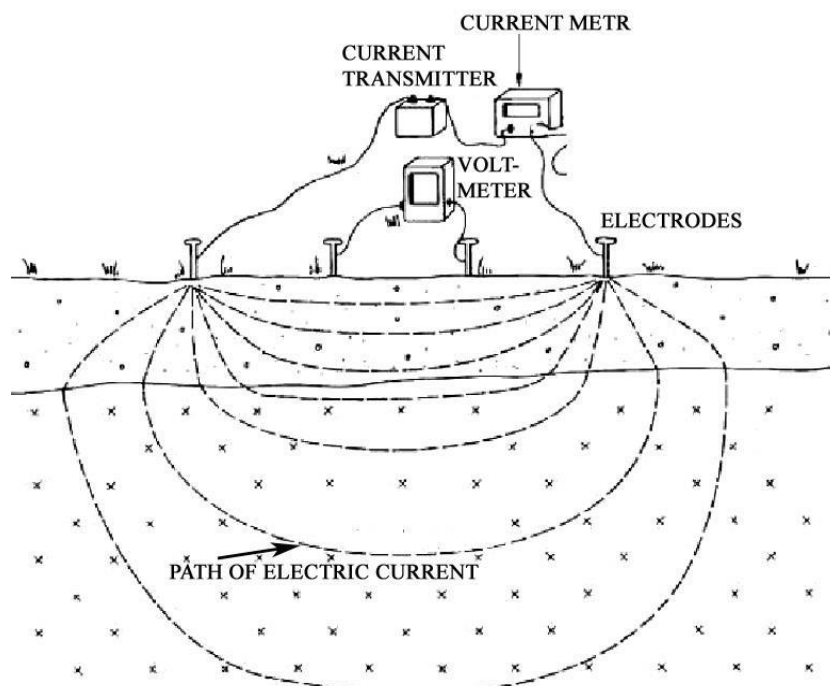


Рис. 11. Условная схема устройства приборов электроразведки

Электроразведка основана на различии горных пород по электромагнитным свойствам. Характер электромагнитных полей определяется геоэлектрическим строением изучаемого участка, так как некоторые геологические объекты, способны создавать собственные электромагнитные поля.

Электроразведка может проводиться множеством (более пятидесяти) способов разведки. Это объясняется тем, что в разведке используются естественные поля космической, атмосферной, электрохимической природы; а также искусственные поля с различными способами их создания и измерения.

Методы электроразведки делятся на:

- 1) зондирования, которые служат для расчленения горизонтальнослоистых разрезов;
- 2) профилирования, предназначены для изучения крутослоистых сред;
- 3) объемные методы, объединяющие выявления неоднородностей между горными выработками, скважинами и земной поверхностью.

Сейсмическая разведка основана на изучении распространения в земной коре искусственно возбуждаемых упругих волн. Вызванные взрывом или ударом упругие волны распространяются во все стороны от источника

возбуждения и проникают в толщу коры на большую глубину. Здесь они претерпевают преломление, отражение и частично возвращаются к поверхности земли, где создаваемые ими колебания регистрируются специальной аппаратурой. Измеряя время распространения волн и характер колебаний, определяют глубину залегания и форму геологических границ, на которых произошло преломление или отражение волны, а также судят о составе пород, через которые прошла волна. Сейсморазведка позволяет с высокой точностью определять углы наклона геологических слоев даже при большой глубине их залегания. Поэтому сейсмические методы широко используют при поисках месторождений нефти и газа, угля, каменной соли, бокситов. С ее помощью удастся получить сведения о глубинном строении земной коры. Сейсморазведка включает два основных метода: метод отраженных волн (МОВ) и метод преломленных волн (МПВ).

Метод отраженных волн основан на изучении упругих волн, отразившихся от границы раздела двух геологических пластов. Он похож на способ измерения расстояний до цели в радиолокации, где специальный источник излучает короткий электромагнитный импульс, после чего определяется время возвращения волны, отразившейся от препятствия, к источнику. Скорость распространения электромагнитной волны в воздухе известна, поэтому расстояние до отражателя определяют, как половину произведения скорости на время пробега волны от момента ее возбуждения до возвращения к приемнику.

В сейсморазведке процесс протекает сложнее, так как скорость распространения упругих волн в геологических средах в зависимости от их состава изменяется. Однако, измерив время пробега отраженной волны от одного источника к нескольким точкам наблюдений, можно вычислить скорость распространения волны в среде и определить положение границы, на которой произошло отражение.

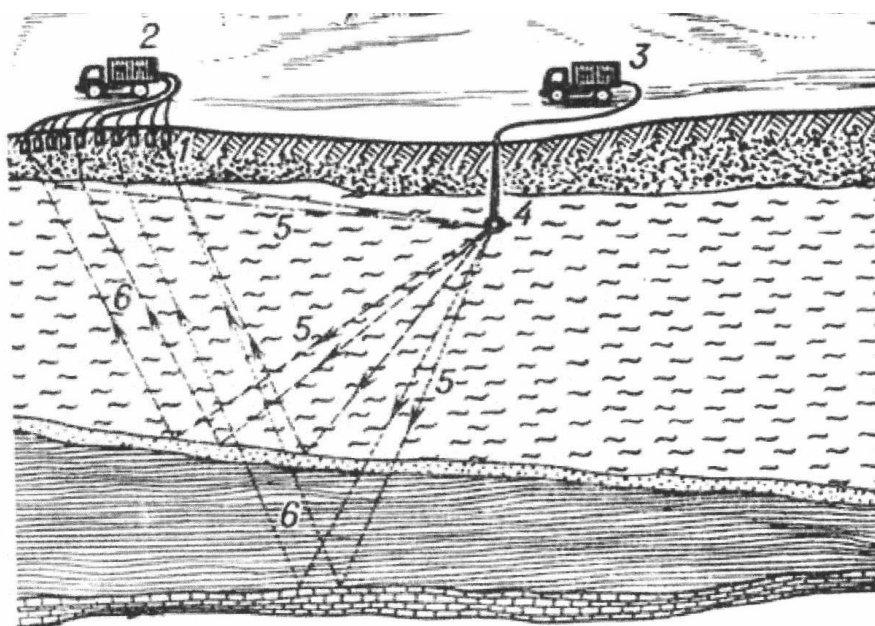


Рис. 12. Схема сейсморазведочных работ методом отраженных волн:
 1 – сейсмоприемники; 2 – сейсморазведочная станция; 3 – взрывной пункт; 4 – место взрыва; 5 – прямая волна; 6 – отраженная волна

С целью непрерывного изучения формы отражающей границы колебания регистрируются одновременно во многих точках. Для записи колебаний почвы используются специальные устройства – сейсморазведочные станции.

Инженерно-геологический отчет является итогом инженерногеологических исследований, их заключительным звеном.

В состав отчета обычно входит четыре части: общая, специальная, графические приложения и инженерно-геологическая записка.

Общая часть отчета начинается с введения, в котором указываются цели и задачи исследований, состав, объем и характеристика выполненных работ, состав исполнителей и сроки работ. Далее приводится описание климата, дается характеристика рельефу, климатическим особенностям (температура, осадки, промерзание грунтов, направление ветров). В главе «Геология района» приводится весь материал по геологическому строению, тектонике, в главе «Гидрогеология» описываются подземные воды, условия их питания, состав, агрессивность, фильтрационные свойства пород и др. Далее детально описываются «Природные геологические явления и инженерно-геологические процессы», которые могут повлиять на строительство и эксплуатацию сооружения.

Специальная часть отчетов содержит методику исследований, физикомеханические свойства грунтов.

В конце отчета дается заключение с основными выводами по всем разделам. К отчету прилагают различный графический материал (карты, разрезы, колонки разведочных выработок).

В практике инженерно-геологических исследований очень часто вместо больших отчетов приходится составлять инженерно-геологические заключения. Выделяются три вида заключений:

- 1) по условиям строительства объекта
- 2) о причинах деформаций зданий и сооружений
- 3) экспертиза.

В первом случае заключение носит характер сокращенного заключения и может быть выполнено для строительства отдельного здания. Заключение о причинах деформаций зданий и сооружений могут иметь различное содержание и объем. Заключение должно вскрыть причины деформаций и наметить пути их устранения. Экспертиза силами крупных специалистов устанавливает: правильность приемов исследований, достаточность объемов работ, правомерность выводов и рекомендаций и т.д.

Практическое занятие №15 Определение требуемого объема и вида разведочных выработок при проведении инженерно-геологических изысканий

Разведочные выработки выполняются в виде скважин и шурфов.

Количество шурфов по отношению к скважинам составляет 1:10 – 1:20. Скважины и шурфы следует располагать по контурам или осям проектируемого здания, в местах резкого изменения нагрузок на фундаменты, глубины их заложения, на границах различных геоморфологических элементов. Для высотных зданий более 15 этажей на площадке проводят испытания грунтов опытными нагрузками.

Расстояние между скважинами устанавливается в зависимости от сложности инженерно-геологических условий и уровня ответственности проектируемого здания:

Категория сложности инженерногеологических условий	Расстояние между скважинами для зданий I и II уровней ответственности	
	I	II
I	75-50	100-75
II	40-30	50-40
III	25-20	30-25

Примечание — Большие значения расстояний следует применять для зданий и сооружений малочувствительных к неравномерным осадкам, меньшие - для чувствительных к неравномерным осадкам, с учетом регионального опыта и требований проектирования.

Общее количество горных выработок в пределах контура каждого здания и сооружения II уровня ответственности должно быть, как правило, не менее трех, включая выработки, пройденные ранее, а для зданий и сооружений I уровня ответственности — не менее 4—5 (в зависимости от их вида).

При расположении группы зданий II и III уровней ответственности, строительство которых осуществляется по типовым проектам, а также для технически несложных объектов на участке с простыми и средней сложности инженерно-геологическими условиями, размеры которого не выходят за пределы максимальных расстояний между горными выработками (согласно таблице 8.1), выработки в пределах контура каждого здания и сооружения могут не предусматриваться, а общее их количество допускается ограничивать пятью выработками, располагаемыми по углам и в центре участка.

На участках отдельно стоящих зданий и сооружений III уровня ответственности (складские помещения, павильоны, подсобные сооружения и т.п.), размещаемых в простых и средней сложности инженерногеологических условиях, следует проходить 1-2 выработки.

Глубины горных выработок при изысканиях для зданий и сооружений, проектируемых на естественном основании, следует назначать в зависимости от величины сжимаемой толщи с заглублением ниже нее на 1-2 м.

При отсутствии данных о сжимаемой толще грунтов оснований фундаментов глубину скважин следует устанавливать в зависимости от типов фундаментов и нагрузок на них (этажности) по таблице.

Здание на ленточных фундаментах		Здание на отдельных опорах	
Нагрузка на фундамент, кН/м (этажность)	Глубина горной выработки от подошвы фундамента, м	Нагрузка на опору, кН	Глубина горной выработки от подошвы фундамента, м
До 100 (1)	4-6	До 500	4-6
200 (2-3)	6-8	1000	5-7
500 (4-6)	9-12	2500	7-9
700 (7-10)	12-15	5000	9-13
1000 (11-16)	15-20	10000	11-15

2000 (более 16)	20-30	15000	12-19
		50000	19-26

Примечания:

1. Меньшие значения глубин горных выработок принимаются при отсутствии подземных вод в сжимаемой толще грунтов основания, а большие - при их наличии.

2. Если в пределах глубин, указанных в таблице, залегают скальные грунты, то горные выработки необходимо проходить на 1-2 м ниже кровли слабыветрелых грунтов или подошвы фундамента при его заложении на скальный грунт, но не более приведенных в таблице глубин.

3. На участках расположения слабых пород (водонасыщенные пески, торф, ил) скважины должны пройти их насквозь и на 2-3 м войти в породы, которые могут служить надежным основанием.

Глубину горных выработок при плитном типе фундаментов (ширина фундаментов более 10 м) следует устанавливать по расчету, а при отсутствии необходимых данных глубину выработок следует принимать равной половине ширины фундамента, но не менее 20 м для нескальных грунтов. При этом расстояние между выработками должно быть не более 50 м, а количество выработок — не менее трех.

При нагрузке на куст висячих свай свыше 3000 кН, а также при свайном поле под всем сооружением глубину 50% выработок в нескальных грунтах следует устанавливать ниже проектируемой глубины погружения нижнего конца свай, как правило, не менее чем на 10 м.

Глубину горных выработок при опирании или заглублении свай в скальные грунты следует принимать ниже проектируемой глубины погружения нижнего конца свай не менее чем на 2 м.

Для свай, работающих только на выдергивание, глубину выработок следует принимать на 1 м ниже проектируемой глубины погружения нижнего конца свай.

СПИСОК ИСПОЛЬЗОВАННЫХ ИСТОЧНИКОВ

1. Ананьев В.П., Потапов А.Д. Инженерная геология. - М.: Высшая школа, 2005. – 511с.

2. Чернышев С.Н., Чумаченко А.Н., Ревелис И.Л. Задачи и упражнения по инженерной геологии. - М.: Высшая школа, 2001.

3. ГОСТ 25100-2011 Грунты. Классификация / Федеральное агентство по техническому регулированию и метрологии – М.: Стандартинформ. 2013. – 42с.

4. ГОСТ 20276-2012 Грунты. Методы полевого определения характеристик прочности и деформируемости / Федеральное агентство по техническому регулированию и метрологии – М.: Стандартинформ. 2013. – 49с.

5. СП 22.13330.2011 Основания зданий и сооружений / Минрегион России. – М.:НИИОСП им. Н.М. Герсеванова, 2011. – 164с.

6. СП 11-105-97 Инженерно-геологические изыскания для строительства. Часть I. Общие правила производства работ / ПНИИИС Госстроя России. – М.: 2004. – 47с. 7. СП 47.13330.2012 Инженерные изыскания для строительства. Основные положения / Минрегион России. – М.: 2012. – 115с.