

МИНИСТЕРСТВО НАУКИ И ВЫСШЕГО ОБРАЗОВАНИЯ РОССИЙСКОЙ ФЕДЕРАЦИИ
ГРОЗНЕНСКИЙ ГОСУДАРСТВЕННЫЙ НЕФТЯНОЙ ТЕХНИЧЕСКИЙ УНИВЕРСИТЕТ
имени академика М.Д. Миллионщикова



РАБОЧАЯ ПРОГРАММА

дисциплины

«Процессы и аппараты пищевых производств»

Направление подготовки

19.03.02 Продукты питания из растительного сырья

Направленность (профиль)

«Технология бродильных производств и виноделие»

«Технология хлеба, кондитерских и макаронных изделий»

Квалификация

Бакалавр

Год начала подготовки - 2022

Грозный - 2022

1. Цели и задачи дисциплины

Целями изучения дисциплины является подготовка студентов к производственно-технической, экспериментально-исследовательской и проектно-конструкторской деятельности, а также обучение студентов использованию знаний, полученных в результате фундаментальной подготовки по естественно-научным, общепрофессиональным и специальным дисциплинам, для решения задач, связанных с разработкой высокоэффективных, экономичных технологий и аппаратов пищевой промышленности.

Задачами изучения дисциплины является овладение навыками анализа и выбора оптимальных конструкций пищевого оборудования и пищевых машин при проектировании новых производств, разработка высокоэффективных и малоотходных технологических схем, выбор наиболее рациональных типов аппаратов, а также умение произвести технически грамотный расчет выбранных аппаратов с использованием современных вычислительных средств, а также разрабатывать принципиально новые методы расчета процессов и аппаратов пищевой технологии.

2. Место дисциплины в структуре образовательной программы

Дисциплина «Процессы и аппараты пищевых производств» относится к части, формируемой участниками образовательных отношений.

Для изучения данной учебной дисциплины необходимы следующие знания, умения и навыки, формируемые предшествующими дисциплинами: Физика, Химия, Прикладная механика.

Перечень последующих учебных дисциплин, для которых необходимы знания, умения и навыки, формируемые данной учебной дисциплиной: Технология кондитерских изделий, Технологическое оборудование предприятий, Технология хлеба, Технология макаронных изделий, Поточно-механизированные линии хлебопекарных и кондитерских изделий и другие.

3. Перечень планируемых результатов обучения по дисциплине (модулю), соотнесенных с индикаторами достижения компетенций

Таблица 1

Код по ФГОС	Индикаторы достижения	Планируемые результаты обучения по дисциплине (ЗУВ)
Общепрофессиональные		
<p>ОПК-2 Способен применять основные законы и методы исследований естественных наук для решения задач профессиональной деятельности.</p> <p>ОПК-3 Способен использовать знания инженерных процессов при решении профессиональных задач и эксплуатации современного технологического оборудования и приборов</p>	<p>ОПК-2.1 Владеет базовыми знаниями в области фундаментальных разделов математики, физики, химии, биохимии и микробиологии в объеме, необходимом для освоения физических, химических, биохимических, биотехнологических, теплофизических и микробиологических основ при производстве пищевых продуктов.</p> <p>ОПК-3.1 Владеет системами автоматизированного проектирования и программного обеспечения информационных технологий при проектировании предприятий в сфере производства продуктов питания</p>	<p>Знать:</p> <ul style="list-style-type: none"> -методические, нормативные и руководящие материалы, касающиеся выполняемой работы; -проблемы пищевых производств, систем, принцип работы, технoхимические характеристики пищевого сырья, полуфабрикатов и продуктов.; -методы исследований, правила и условия выполнения работ, основные техносферные опасности, их свойства и характеристики, характер воздействия вредных и опасных факторов на человека и природную среду, методы защиты от них применительно к сфере своей профессиональной деятельности; <p>Уметь:</p> <ul style="list-style-type: none"> - выполнять работы в области научно-технической деятельности по проектированию, информационному обслуживанию, организации производства, труда и управлению, метрологическому обеспечению, техническому контролю в пищевой технологии, применять методы комплексного технико-экономического анализа в пищевой промышленности для обоснованного принятия решений, идентифицировать основные опасности среды обитания человека, оценивать риск их реализации, выбирать методы защиты от опасностей применительно к сфере своей профессиональной деятельности и способы обеспечения комфортных условий жизнедеятельности; <p>Владеть:</p> <ul style="list-style-type: none"> -методами проведения комплексного технико-экономического анализа для

		<p>обоснованного принятия решений, изыскания возможности сокращения цикла работ, содействия подготовке процесса их реализации с обеспечением необходимых технических данных в пищевой технологии;</p> <p>- законодательными и правовыми актами в области безопасности и охраны окружающей среды, требованиями к безопасности технических регламентов в сфере профессиональной деятельности: способами и технологиями защиты в чрезвычайных ситуациях;</p> <p>- понятийно- терминологическим аппаратом в области безопасности;</p> <p>- навыками рационализации деятельности с целью обеспечения безопасности и защиты окружающей среды.</p>
--	--	---

4. Объем дисциплины и виды учебной работы

Таблица 2

Вид учебной работы	Всего часов/ зач. ед.		Семестры	
	ОФО	ЗФО	6	6
			ОФО	ЗФО
Контактная работа (всего)	64	16	64	16
В том числе:				
Лекции	32	10	32	10
Практические занятия	32	6	32	6
Самостоятельная работа (всего)	80	128	80	128
В том числе:				
Курсовая работа(проект)	36	36	36	36
Рефераты	36	36	36	36
<i>И (или) другие виды самостоятельной работы:</i>				
Подготовка к практическим занятиям	0	28	0	28
Подготовка к лабораторным работам	4	0	4	0
Подготовка к экзамену	4	28	4	28
Вид отчетности	Экзамен	Экзамен	Экзамен	Экзамен
Общая трудоемкость дисциплины	ВСЕГО в часах	144	144	144
	ВСЕГО в зач.	4	4	4

5. Содержание дисциплины

5.1. Разделы дисциплины и виды занятий

Таблица 3

№ п/п	Наименование раздела дисциплины по семестрам	Часы лекционных занятий	Часы лабораторных занятий	Часы практических занятий	Всего часов
6 семестр					
1.	Гидростатика. Гидродинамика. Вязкость	2		2	4
2.	Перемещение жидкостей. Центробежные насосы.	2		2	4
3.	Поршневые насосы, характеристики	2		2	4
4.	Гидродинамика зернистых слоев. Псевдооживление	2		2	4
5.	Разделение неоднородных систем.	2		2	4
6.	Перемешивание в жидких средах.	2		2	4
7.	Механические процессы: измельчение, сортирование	2		2	4
8.	Теплопроводность. Теплопередача. Расчет и подбор теплообменных аппаратов	2		2	4
9.	Выпаривание. Конденсация.	2		2	4
10.	Основы массопередачи.	2		2	4
11.	Уравнение и коэффициенты массопередачи	2		2	4
12.	Осушка и увлажнение газов. Сушка.	2		2	4
13.	Абсорбция. Адсорбция.	2		2	4
14.	Перегонка. Ректификация.	2		2	4
15.	Экстрагирование.	2		2	4
16.	Кристаллизация и растворение	2		2	4
Итого		32		32	64

5.2 Лекционные занятия

Таблица 4

№ п/п	Наименование раздела дисциплины	Содержание раздела
6 семестр		
1.	Гидростатика. Гидродинамика. Вязкость	Понятие о реальной и идеальной жидкостях. Гидростатическое давление. Уравнения равновесия Эйлера. Вязкость. Влияние температуры и давления на вязкость. Уравнение Бернулли. Режимы движения жидкости: ламинарный и турбулентный
2.	Перемещение жидкостей. Центробежные насосы.	Центробежные насосы. Характеристики центробежных насосов. Предельная высота всасывания. Явление кавитации. Работа насосов на сеть и рабочая точка. Параллельная и последовательная работа насосов.
3.	Поршневые насосы, характеристики	Поршневые насосы. Принцип действия и устройство. Объемный коэффициент полезного действия. Характеристики поршневых насосов.
4.	Гидродинамика зернистых слоев. Псевдооживление	Движение жидкости через неподвижные зернистые слои. Характеристики зернистого слоя. Расчет скоростей псевдооживления, витания и уноса. Пневмо- и гидротранспорт зернистых и твердых материалов.
5.	Разделение неоднородных систем.	Основы теории осаждения. Скорости свободного и стесненного осаждения в поле сил тяжести. Центробежное отстаивание и фильтрование. Очистка газов от пыли. Разделение суспензий и эмульсий. Центрифуги. Сепараторы. Мокрая очистка газов. Электрофильтры.
6.	Перемешивание в жидких средах.	Общая характеристика процесса перемешивания. Поточное, пневматическое и др. виды перемешивания сыпучих масс и пластических масс.
7.	Механические процессы: измельчение, сортирование	Теория и классификация методов измельчения. Устройство и расчет основных типов дробилок и шаровых мельниц. Сортирование, методы.
8.	Теплопроводность. Теплопередача. Расчет и подбор теплообменных аппаратов	Температурное поле. Закон Фурье. Коэффициент теплопередачи. Основное уравнение теплопередачи. Взаимное направление движения теплоносителей. Основные конструкции теплообменных аппаратов. Основы расчета теплообменников, выбор оптимальных режимов их работы.
9.	Выпаривание. Конденсация.	Методы выпаривания. Материальный и тепловой балансы выпаривания. Многокорпусные выпарные установки. Температурные депрессии. Расчет многокорпусных установок. Основные конструкции выпарных

		аппаратов. Поверхностные конденсаторы и конденсаторы смешения. Приближенный расчет барометрического конденсатора.
10.	Основы массопередачи.	Законы фазового равновесия. Материальный баланс и уравнение рабочей линии. Направление процессов массопереноса, их обратимость. Молекулярная диффузия. Закон Фика. Коэффициенты молекулярной диффузии.
11.	Уравнение и коэффициенты массопередачи	Основное уравнение массопередачи. Коэффициенты массопередачи. Особенности массопередачи в системах с твердой фазой. Нестационарность массопереноса в твердых телах.
12.	Осушка и увлажнение газов. Сушка.	Параметры влажного воздуха. Теплообмен между водой и влажным воздухом. Процессы тепло- и массообмена между воздухом и водой в теплообменниках смешения. Материальный и тепловой балансы конвективной сушки. Варианты сушильного процесса. Классификация и конструкция сушилок.
13.	Абсорбция. Адсорбция.	Абсорбция. Материальный баланс абсорбции. Основное уравнение абсорбции и определение коэффициентов абсорбции. Насадочные и тарелочные абсорберы. Общая характеристика процесса адсорбции. Движущая сила адсорбции. Классификация адсорбентов и общие принципы устройства адсорберов.
14.	Перегонка. Ректификация.	Простая перегонка. Материальный баланс. Основные законы перегонки (законы Коновалова и Вревского). Многокубовые аппараты. Ректификация. Колонны. Процессы, протекающие на тарелках. Определение числа тарелок ректификационной колонны. Конструкции ректификационных аппаратов (тарелочного типа, насадочные колонны, пленочные колонны).
15.	Экстрагирование.	Общая характеристика процесса экстракции, физическая сущность процесса. Расчет процесса. Типовые конструкции (с неподвижным, движущимся, взвешенным слоем и др)
16.	Кристаллизация и растворение	Сущность процессов кристаллизации и растворения. Основные конструктивные типы кристаллизаторов. Основное уравнение процесса растворения. Кинематическая функция растворения

5.3 Лабораторные занятия

Таблица 5

№ п/п	Наименование раздела дисциплины	Содержание раздела
1.		
2.		

5.4 Практические занятия

Таблица 6

№ п/п	Наименование раздела дисциплины	Содержание раздела
1.	Гидростатика. Гидродинамика. Вязкость	Определение гидростатического давления жидкости. Вязкость кинематическая и динамическая. Расчеты.
2.	Центробежные насосы.	Определение основных характеристик центробежного насоса при перемещении жидкостей
3.	Поршневые насосы, характеристики	Расчет мощности электродвигателя поршневого насоса, характеристики и к.п.д. насоса.
4.	Гидродинамика зернистых слоев	Расчет скоростей псевдооживления, витания и уноса
5.	Разделение неоднородных систем Псевдооживление.	Определение скорости свободного и стесненного осаждения в поле сил тяжести. Расчет центрифуг.
6.	Перемешивание в жидких средах. Механические процессы: измельчение, сортирование	Расчет основных размеров мешалок для перемешивания в жидких средах. Расчет фильтрованной аппаратуры для разделения неоднородных систем под действием разности давлений
7.	Теплопроводность. Конвективный перенос тепла.	Дифференциальное уравнение теплопроводности Определение коэффициента теплоотдачи.
8.	Теплопередача. Расчет и подбор теплообменных аппаратов	Расчет средней температуры при движении теплоносителей. в прямотоке, противотоке, при смешанном и перекрестном токе.
9.	Выпаривание. Конденсация.	Расчет выпарных аппаратов и многокорпусных установок. Приближенный расчет барометрического конденсатора
10.	Основы массопередачи.	Устройство и работа основных типов дробилок. Теория работы и расчет шаровых мельниц.
11.	Уравнение и коэффициенты массопередачи	Составление материального баланса массопередачи. Расчет коэффициента массопередачи
12.	Осушка и увлажнение газов. Сушка.	Уравнение скорости сушки. Материальный и тепловой балансы конвективной сушки
13.	Абсорбция. Адсорбция.	Определение параметров процесса абсорбции. Расчет размеров адсорбера
14.	Перегонка. Ректификация.	Схема перегонной установки.. Расчет основных размеров ректификационной колонны
15.	Экстрагирование.	Расчет экстрактора с неподвижным и движущимся слоями
16.	Кристаллизация и растворение.	Основные конструктивные типы кристаллизаторов.

6. Самостоятельная работа студентов по дисциплине

6.1 Темы курсовых проектов

№ п/п	Темы курсовых проектов
1.	Расчет теплообменника «Труба в трубе»
2.	Технологический расчет трубчатой печи.
3.	Определение размеров барометрического конденсатора.
4.	Расчет многокорпусной выпарной установки.
5.	Подбор конструкции барабанной сушилки.
6.	Технологический расчет абсорбера.
7.	Определение размеров кожухотрубного теплообменника.
8.	Расчет центрифуги.
9.	Технологический расчет ректификационной колонны.
10.	Расчет экстрактора с неподвижным и движущимся слоем
11.	Конденсатор-холодильник. Расчет.
12.	Технологический расчет рибойлера.
13.	Аппарат воздушного охлаждения.
14.	Расчет циклона

6.2 Темы рефератов

1.	Поточное и другие виды перемешивания сыпучих и пластических масс.
2.	Основы теории ситового анализа. Общая характеристика методов сортировки.
3.	Области применения методов сортировки в пищевой промышленности.
4.	Виды теплообменников
5.	Дифференциальные уравнения теплопроводности, определение коэффициента теплоотдачи.
6.	Биохимические процессы.
7.	Особенности и назначение молекулярной перегонки.
8.	Сублимационная сушка.
9.	Жидкостная экстракция. Особенности.
10.	Основные характеристики процесса кристаллизации.
11.	Методы кристаллизации
12.	Холодильные агенты
13.	Замораживание пищевых продуктов.

Учебно-методическое обеспечение для самостоятельной работы студентов:

1. В. Г. Айнштейн, М. К. Захаров, Г. А. Носов и др. Общий курс процессов и аппаратов химической технологии: учебник для вузов. В 2 кн. М.: Химия, 2000. — 1760 с.
2. С. Т. Антипов, И. Т. Кретов, А. Н. Остриков Машины и аппараты пищевых производств: учебник для вузов. В 2 кн М.: Высшая школа, 2001. — 1703 с.9
3. Д. А. Баранов, В. Н. Блиничев, А. В. Вязьмин и др. Процессы и аппараты химической технологии: учебник для вузов. М.: Логос, 2001. — 1080 с.
4. С. А. Большаков Холодильная техника и технология продуктов питания. М.: Академия, 2003. — 286 с.
5. Г.Д. Кавецкий, Б.В. Васильев Процессы и аппараты пищевой технологии М.: Колос, 2000. — 551 с.
6. А. В. Логинов, Л. Н. Ананьева, Ю. В. Красовицкий, С. В.Энтин Практикум по процессам и аппаратам химических и пищевых производств: учебное пособие. ВГТУ. — Воронеж, 2003. — 336 с.
7. Ю. М. Плаксин, Н. Н. Малахов, В. А. Ларин Плаксин Ю. М. Процессы и аппараты пищевых производств /. — 2-е изд., перераб. и доп. М. : КолосС, 2005. — 760 с.

7. Оценочные средства

- 7.1. Вопросы к рубежным аттестациям
- 7.2. Вопросы к зачету или экзамену
- 7.3. Текущий контроль
- 7.4 Описание показателей и критериев оценивания компетенций на различных этапах их формирования, описание шкалы оценивания.

7.1 Вопросы к рубежным аттестациям

Вопросы к 1-й рубежной аттестации

1. Гидростатика. Гидростатическое давление.
2. Понятие о реальной и идеальной жидкостях.
3. Уравнения равновесия Эйлера
4. Закон Паскаля.
5. Основное уравнение гидростатики.
6. Сила давления на дно и стенки сосуда.
7. Вязкость. Влияние температуры на вязкость.
8. Влияние давления на вязкость.
9. Уравнение Бернулли для идеальной жидкости.
10. Уравнение Бернулли для реальной жидкости.
11. Режимы движения жидкости: ламинарный и турбулентный
12. Центробежные насосы. Принцип действия и устройство.
13. Основные параметры насосов.

- 14.Производительность, подача, напор.
- 15.Мощность, коэффициент полезного действия,
- 16.Полезная и установочная мощность электродвигателя.
- 17.Характеристики центробежных насосов.
- 18.Предельная высота всасывания.
- 19.Явление кавитации. Коэффициент кавитации.
- 20.Схема насосной установки.
- 21.Работа насосов на сеть.
- 22.Рабочая точка характеристики насоса.
- 23.Параллельная работа насосов.
- 24.Последовательная работа насосов.
- 25.Сравнительная оценка насосов.
- 26.Выбор насоса
- 27.Поршневые насосы. Принцип действия и устройство.
- 28.Насос двойного действия.
- 29.Объемный коэффициент полезного действия.
- 30.Характеристики поршневых насосов.
- 31.Пластинчатые, шестеренные насосы.
- 32.Вихревые, струйные насосы.
- 33.Тепловые процессы. классификация.
- 34.Температурное поле.
- 35.Закон Фурье.
- 36.Дифференциальное уравнение теплопроводности.
- 37.Коэффициент теплоотдачи.
- 38.Стационарный одномерный поток тепла через однослойную стенку.
- 39.Стационарный поток тепла через многослойную плоскую стенку.
- 40.Стационарный одномерный поток тепла цилиндрическую стенку.
- 41.Закон теплоотдачи.
- 42.Дифференциальное уравнение конвективного перехода тепла.
- 43.Тепловое подобие.

Образец билета к 1-й рубежной аттестации

ГРОЗНЕНСКИЙ ГОСУДАРСТВЕННЫЙ НЕФТЯНОЙ ТЕХНИЧЕСКИЙ

УНИВЕРСИТЕТ им. акад. М.Д. Миллионщикова

Дисциплина: «Процессы и аппараты пищевых производств»

Билет № 1

1. Уравнение Бернулли для идеальной жидкости
2. Тепловое подобие.

Лектор

/ _____ /

Зав. кафедрой ТМО

Эльмурзаев А.А.

Вопросы к 2-й рубежной аттестации

1. Движение жидкости через неподвижные зернистые слои.
2. Характеристики зернистого слоя.
3. Расчет гидравлического сопротивления слоя.
4. Расчет скоростей псевдооживления.
5. Расчет скоростей витания и уноса.
6. Пневмотранспорт зернистых и твердых материалов.
7. Гидротранспорт зернистых и твердых материалов.
8. Основы теории осаждения.
9. Скорость свободного осаждения в поле сил тяжести.
10. Скорость стесненного осаждения в поле сил тяжести
11. Центробежное отстаивание
12. Центробежное фильтрование.
13. Методы очистки газов от пыли.
14. Разделение суспензий
15. Разделение эмульсий.
16. Центрифуги. Особенности конструкции.
17. Расчет отстойных центрифуг.
18. Сепараторы.
19. Мокрая очистка газов.
20. Электрофильтры. Конструктивные особенности.
21. Расчет электрофильтров.
22. Фильтрование суспензий
23. Очистка газов от пыли на фильтрах.
24. Фильтры для разделения суспензий.
25. Общая характеристика процесса перемешивания.
26. Способы перемешивание.
27. Механическое, пневматическое перемешивание.
28. Барботажное перемешивание, устройство барботеров.
29. Поточное перемешивание сыпучих масс и пластических масс.
30. Пневматическое и другие виды перемешивания сыпучих масс и пластических масс.
31. Теория измельчения.
32. Классификация методов измельчения.
33. Устройство и работа основных типов дробилок.
34. Расчет основных типов дробилок.
35. Устройство и работа шаровых мельниц.
36. Расчет шаровых мельниц
37. Сортирование. Методы.
38. Устройство сортировальных аппаратов.
39. Коэффициенты массопередачи.
40. Массообменные процессы.
41. Средняя движущая сила процессов массопередачи.
42. Особенности массопередачи в системах с твердой фазой.
43. Нестационарность массопереноса в твердых телах.

Образец билета к 2-й рубежной аттестации

ГРОЗНЕНСКИЙ ГОСУДАРСТВЕННЫЙ НЕФТЯНОЙ ТЕХНИЧЕСКИЙ

УНИВЕРСИТЕТ им. акад. М.Д. Миллионщикова

Дисциплина: «Процессы и аппараты пищевых производств»

Билет № 1

1. Центрифуги. Особенности конструкции.
2. Нестационарность массопереноса в твердых телах.

Лектор

/ _____ /

Зав. кафедрой ТМО

Эльмурзаев А.А.

7.2 Вопросы к экзамену

1. Тепловые процессы. Температурное поле.
2. Закон Фурье. Дифференциальное уравнение теплопроводности.
3. Коэффициент теплоотдачи.
4. Стационарный одномерный поток тепла через плоскую однослойную, многослойную и цилиндрическую стенку.
5. Закон теплоотдачи.
6. Дифференциальное уравнение конвективного перехода тепла.
7. Тепловое подобие.
8. Коэффициент теплопередачи. Основное уравнение теплопередачи.
9. Взаимное направление движения теплоносителей
10. Средний градиент температур при противотоке, прямотоке. и смешанном токе.
11. Коэффициент противоточности.
12. Основные конструкции теплообменных аппаратов.
13. Основы расчета теплообменников. Выбор оптимальных режимов теплообменных аппаратов.
14. Методы выпаривания. Материальный и тепловой балансы выпаривания.
15. Многокорпусные выпарные установки.
16. Температурные депрессии.
17. Основные конструкции выпарных аппаратов.
18. Конденсация. Особенности. Поверхностные конденсаторы и конденсаторы смешения.
19. Приближенный расчет барометрического конденсатора.
20. Законы фазового равновесия.
21. Материальный баланс и уравнение рабочей линии.

22. Направление процессов массопереноса, их обратимость.
23. Механизмы переноса массы. Молекулярная диффузия. Закон Фика.
24. Коэффициенты молекулярной диффузии.
25. Основное уравнение массопередачи. Коэффициенты массопередачи.
26. Массообменные процессы. Средняя движущая сила процессов массопередачи.
27. Особенности массопередачи в системах с твердой фазой.
28. Нестационарность массопереноса в твердых телах.
29. Параметры влажного воздуха.
30. Теплообмен между водой и влажным воздухом.
31. Процессы тепло - и массообмена между воздухом и водой в теплообменниках смешения.
32. Общая схема и материальный баланс конвективной сушки.
33. Тепловой баланс конвективной сушки
34. Варианты сушильного процесса.
35. Классификация и конструкция сушилок.
36. Абсорбция. Характеристика процесса.
37. Материальный баланс абсорбции.
38. Рабочая линия и движущая сила процесса абсорбции.
39. Основное уравнение абсорбции.
40. Определение коэффициентов абсорбции.
41. Насадочные и тарелочные абсорберы.
42. Адсорбция. Общая характеристика процесса адсорбции.
43. Движущая сила адсорбции. Типы адсорбентов.
44. Классификация адсорбентов.
45. Общие принципы устройства адсорберов.
46. Простая перегонка. Материальный баланс.
47. Классификация бинарных смесей.
48. Основные законы перегонки (законы Коновалова и Вревского).
49. Многокубовые аппараты.
50. Ректификация. Сущность процесса.
51. Ректификационные колонны. Процессы, протекающие на тарелках.
52. Определение числа тарелок ректификационной колонны.
53. Конструкции ректификационных аппаратов тарелочного типа.
54. Насадочные колонны, пленочные колонны.
55. Экстракция. Общая характеристика процесса экстракции, физическая сущность процесса.
56. Расчет процесса экстракции.
57. Типовые конструкции экстракторов с неподвижным, движущимся, и взвешенным слоем.
58. Сущность процесса кристаллизации.
59. Основные условия оптимизации процесса кристаллизации.
60. Кинетика роста твердой фазы.

Образец билета к экзамену

ГРОЗНЕНСКИЙ ГОСУДАРСТВЕННЫЙ НЕФТЯНОЙ ТЕХНИЧЕСКИЙ

УНИВЕРСИТЕТ им. акад. М.Д. Миллионщикова

Дисциплина: «Процессы и аппараты пищевых производств»

Билет № 1

1. Дифференциальное уравнение конвективного перехода тепла
2. Классификация бинарных смесей
3. Дифференциальное уравнение конвективного перехода тепла.

Лектор

/ _____ /

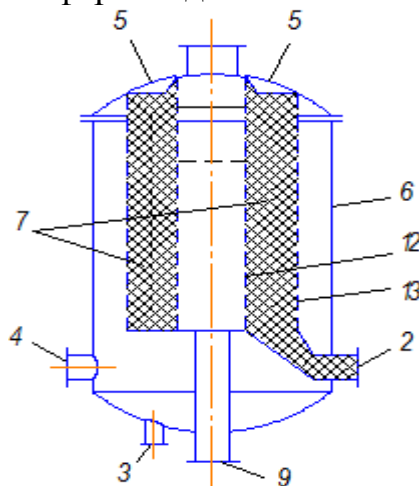
Зав. кафедрой ТМО

Эльмурзаев А.А.

7.3 Текущий контроль

Типовое задание

1. Определить размеры, энергозатраты и время защитного действия адсорбера при улавливании паров этилового спирта, удаляемых местным отсосом от установки обезжиривания при условии ее непрерывной работы в течение 8 часов. Производительность местного отсоса паровоздушной смеси составляет $V = 270 \text{ м}^3/\text{ч}$. Начальная концентрация паровоздушной смеси, подаваемой в абсорбер $C_0 = 12 \text{ г}/\text{м}^3$. Эффективность очистки должна быть не ниже 99%. При расчете вязкость и плотность паровоздушной смеси принять равной вязкости и плотности воздуха при тех же условиях. Поглощение происходит при 20°C и атмосферном давлении.



7.5 Описание показателей и критериев оценивания компетенций на различных этапах их формирования, описание шкалы оценивания.

Таблица 7

Планируемые результаты освоения компетенции	Критерии оценивания результатов обучения				Наименование оценочного средства
	менее 41 баллов (неудовлетворительно)	41-60 баллов (удовлетворительно)	61-80 баллов (хорошо)	81-100 баллов (отлично)	
	ОПК-2 Способен применять основные законы и методы исследований естественных наук для решения задач профессиональной деятельности.				
Знать: -методические, нормативные и руководящие материалы, касающиеся выполняемой работы; -проблемы пищевых производств, систем, принцип работы, технохимические характеристики пищевого сырья, полуфабрикатов и продуктов.;	Фрагментарные знания	Неполные знания	Сформированные, но содержащие отдельные пробелы знания	Сформированные систематические знания	Задания для практических занятий, рефераты, рубежная аттестация.
Уметь: - выполнять работы в области научно-технической деятельности по проектированию, информационному обслуживанию, организации производства, труда и управлению, метрологическому обеспечению, техническому контролю в пищевой технологии, применять методы комплексного технико-экономического анализа в пищевой промышленности для обоснованного принятия решений.	Частичные умения	Неполные умения	Умения полные, допускаются небольшие ошибки	Сформированные умения	
Владеть: -методами проведения комплексного технико-экономического анализа для обоснованного принятия решений, изыскания возможности сокращения цикла работ, содействия подготовке процесса их реализации с обеспечением необходимых технических данных в пищевой технологии;	Частичное владение навыками	Несистематическое применение навыков	В систематическом применении навыков допускаются пробелы	Успешное и систематическое применение навыков	

	ОПК-3 Способен использовать знания инженерных процессов при решении профессиональных задач и эксплуатации современного технологического оборудования и приборов				
Знать: -методы исследований, правила и условия выполнения работ, основные техносферные опасности, их свойства и характеристики, характер воздействия вредных и опасных факторов на человека и природную среду, методы защиты от них применительно к сфере своей профессиональной деятельности;	Фрагментарные знания	Неполные знания	Сформированные, но содержащие отдельные пробелы знания	Сформированные систематические знания	Задания для практических занятий, рефераты, рубежная аттестация
Уметь: - выполнять работы в области научно-технической деятельности по проектированию, информационному обслуживанию, организации производства, труда и управлению, метрологическому обеспечению, техническому контролю в пищевой технологии, применять методы комплексного технико-экономического анализа в пищевой промышленности для обоснованного принятия решений.	Частичные умения	Неполные умения	Умения полные, допускаются небольшие ошибки	Сформированные умения	
Владеть: - законодательными и правовыми актами в области безопасности и охраны окружающей среды, требованиями к безопасности технических регламентов в сфере профессиональной деятельности: способами и технологиями защиты в чрезвычайных ситуациях; - понятийно-терминологическим аппаратом в области безопасности; - навыками рационализации деятельности с целью обеспечения безопасности и защиты окружающей среды.	Частичное владение навыками	Несистематическое применение навыков	В систематическом применении навыков допускаются пробелы	Успешное и систематическое применение навыков	

8 Особенности реализации дисциплины для инвалидов и лиц с ограниченными возможностями здоровья

Для осуществления процедур текущего контроля успеваемости и промежуточной аттестации обучающихся созданы фонды оценочных средств, адаптированные для инвалидов и лиц с ограниченными возможностями здоровья и позволяющие оценить достижение ими запланированных в основной образовательной программе результатов обучения и уровень сформированности всех компетенций, заявленных в образовательной программе. Форма проведения текущей аттестации для студентов-инвалидов устанавливается с учетом индивидуальных психофизических особенностей (устно, письменно на бумаге, письменно на компьютере, в форме тестирования и т.п.). При тестировании для слабовидящих студентов используются фонды оценочных средств с укрупненным шрифтом. На экзамен приглашается сопровождающий, который обеспечивает техническое сопровождение студенту. При необходимости студенту-инвалиду предоставляется дополнительное время для подготовки ответа на экзамене (или зачете). Обучающиеся с ограниченными возможностями здоровья и обучающиеся инвалиды обеспечиваются печатными и электронными образовательными ресурсами (программы, учебные пособия для самостоятельной работы и т.д.) в формах, адаптированных к ограничениям их здоровья и восприятия информации:

1) для инвалидов и лиц с ограниченными возможностями здоровья **по зрению:**

- **для слепых:** задания для выполнения на семинарах и практических занятиях оформляются рельефно-точечным шрифтом Брайля или в виде электронного документа, доступного с помощью компьютера со специализированным программным обеспечением для слепых, либо зачитываются ассистентом; письменные задания выполняются на бумаге рельефно-точечным шрифтом Брайля или на компьютере со специализированным программным обеспечением для слепых либо

надиктовываются ассистенту; обучающимся для выполнения задания при необходимости предоставляется комплект письменных принадлежностей и бумага для письма рельефно-точечным шрифтом Брайля, компьютер со специализированным программным обеспечением для слепых;

- **для слабовидящих:** обеспечивается индивидуальное равномерное освещение не менее 300 люкс; обучающимся для выполнения задания при необходимости предоставляется увеличивающее устройство; возможно также использование собственных увеличивающих устройств; задания для выполнения заданий оформляются увеличенным шрифтом;

2) для инвалидов и лиц с ограниченными возможностями здоровья **по слуху:**

- **для глухих и слабослышащих:** обеспечивается наличие звукоусиливающей аппаратуры коллективного пользования, при необходимости обучающимся предоставляется звукоусиливающая аппаратура индивидуального пользования; предоставляются услуги сурдопереводчика;

- **для слепоглухих** допускается присутствие ассистента, оказывающего услуги тифлосурдопереводчика (помимо требований, выполняемых соответственно для слепых и глухих);

3) для лиц с тяжелыми нарушениями речи, глухих, слабослышащих лекции и семинары, проводимые в устной форме, проводятся в письменной форме;

4) для инвалидов и лиц с ограниченными возможностями здоровья, **имеющих нарушения опорно-двигательного аппарата:**

- для лиц с нарушениями опорно-двигательного аппарата, нарушениями двигательных функций верхних конечностей или отсутствием верхних конечностей: письменные задания выполняются на компьютере со специализированным программным обеспечением или надиктовываются ассистенту; выполнение заданий (тестов, контрольных работ), проводимые в письменной форме, проводятся в устной форме путем опроса, беседы с обучающимся.

9. Учебно-методическое и информационное обеспечение дисциплины

9.1 Перечень основной и дополнительной литературы необходимых для освоения дисциплины

Основная литература

1. Процессы и аппараты пищевых производств : учебное пособие / Семикопенко И.А., Карпачев Д.В., Герасименко В.Б.. — Белгород : Белгородский государственный технологический университет им. В.Г. Шухова, ЭБС АСВ, 2017. — 213 с. — Текст : электронный // Электронно-библиотечная система IPR BOOKS : [сайт]. — URL: <https://www.iprbookshop.ru/80471.html>
2. Процессы и аппараты пищевых производств : краткий курс и лабораторные работы / Алексеев Г.В.. — Саратов : Вузовское образование, 2013. — 73 с. — Текст : электронный // Электронно-библиотечная система IPR BOOKS : [сайт]. — URL: <https://www.iprbookshop.ru/16902.html>
3. Лабораторный практикум по курсу «Процессы и аппараты пищевых производств» : учебное пособие / Холодилин А.Н., Соловых С.Ю.. — Оренбург : Оренбургский государственный университет, ЭБС АСВ, 2014. — 142 с. — Текст : электронный // Электронно-библиотечная система IPR BOOKS : [сайт]. — URL: <https://www.iprbookshop.ru/33639.html>
4. Процессы и аппараты пищевых производств : учебное пособие / Жуков В.И.. — Новосибирск : Новосибирский государственный технический университет, 2013. — 188 с. — ISBN 978-5-7782-2403-2. — Текст : электронный // Электронно-библиотечная система IPR BOOKS : [сайт]. — URL: <https://www.iprbookshop.ru/45150.html>
5. Процессы и аппараты пищевых производств : учебное пособие / Вобликова Т.В., Шлыков С.Н., Пермьяков А.В.. — Ставрополь : Ставропольский государственный аграрный университет, АГРУС, 2013. — 212 с. — ISBN 978-5-9596-0958-0. — Текст : электронный // Электронно-библиотечная система IPR BOOKS : [сайт]. — URL: <https://www.iprbookshop.ru/47344.html>

Дополнительная литература

1. Г.Д. Кавецкий, Б.В. Васильев Процессы и аппараты пищевой технологии М.: Колос, 2000. — 551 с.
2. А. В. Логинов, Л. Н. Ананьева, Ю. В. Красовицкий, С. В.Энтин Практикум по процессам и аппаратам химических и пищевых производств: учебное пособие. ВГТУ. — Воронеж, 2003. — 336 с.
3. Ю. М. Плаксин, Н. Н. Малахов, В. А. Ларин Плаксин Ю. М. Процессы и аппараты пищевых производств /. — 2-е изд., перераб. и доп. М. : КолосС, 2005. — 760 с.

9.2 Методические указания для обучающихся по освоению дисциплины (приложение)

10. Материально-техническое обеспечение дисциплины

10.1 Перечень материально-технических средств учебной аудитории для проведения занятий по дисциплине:

- учебные аудитории;
- стационарные компьютеры;
- мультимедийный проектор;
- настенный экран.

10.2. Помещения для самостоятельной работы

Учебная аудитория для самостоятельной работы – 0-41;
стационарные компьютеры;
проектор;

11. Дополнения и изменения в рабочей программе на учебный год

Дополнения и изменения в рабочие программы вносятся ежегодно перед началом нового учебного года по форме. Изменения должны оформляться документально и вносятся во все учтенные экземпляры.

Составитель:

Старший преподаватель кафедры «ТМО»



/Ахьядов Р. И./


СОГЛАСОВАНО:

Зав.кафедрой «ТМО»



/Эльмурзаев А.А./

Врио зав. выпускающей каф. «ТПП и БП»



/Джамалдинова Б.А./

Директор ДУМР

/Магомаева М.А./