

Документ подписан простой электронной подписью

Информация о владельце:

ФИО: Минцаев, Марат Шавлович

Должность: Ректор

Дата подписания: 25.10.2025 16:31:09

Уникальный программный ключ:

236bcc35c296f119d6aafdc22836b21db52dbc07971a86865a5825f9fa4304cc

МИНИСТЕРСТВО НАУКИ И ВЫСШЕГО ОБРАЗОВАНИЯ РОССИЙСКОЙ ФЕДЕРАЦИИ
ГРОЗНЕНСКИЙ ГОСУДАРСТВЕННЫЙ НЕФТЯНОЙ ТЕХНИЧЕСКИЙ УНИВЕРСИТЕТ

имени академика М.Д. Миллионщикова

«УТВЕРЖДАЮ»

Первый проректор

И.Т. Тайрабеков



РАБОЧАЯ ПРОГРАММА

дисциплины

«Электротехника»

Направление подготовки

15.03.04 «Автоматизация технологических процессов и производств»

Направленность (профиль)

«Автоматизация технологических процессов и производств»

Квалификация

Бакалавр

Грозный – 2023

1. Цели и задачи освоения дисциплины

Целью изучения дисциплины является освоение теоретических основ электротехники, приобретение знаний о конструкциях, принципах действия, параметрах и характеристиках различных электротехнических устройств, физических явлений, происходящих в них, а также подготовка студента к пониманию принципа действия современного электрооборудования.

Задачами дисциплины является изучение основных теоретических вопросов электротехники, рассмотрение существующего практического опыта в выбранном направлении; дать будущим специалистам базовые знания, необходимые для понимания сложных явлений и законов электротехники.

2. Место дисциплины в структуре образовательной программы

Дисциплина относится к базовой части профессионального цикла. Для изучения курса требуется знание: информатики, физики, высшей математики.

В свою очередь, данный курс, помимо самостоятельного значения, является предшествующей дисциплиной для курсов: устройства и элементы системы управления, метрология и измерительная техника.

3. Перечень планируемых результатов обучения по дисциплине (модулю), соотнесенных с индикаторами достижения компетенций.

В результате освоения дисциплины выпускник прикладного бакалавриата должен обладать следующими общепрофессиональными компетенциями и индикаторами их достижений:

Код по ФГОС	Индикаторы достижения	Планируемые результаты обучения по дисциплине (ЗУВ)
Общепрофессиональные		
ОПК-3. Способен осуществлять профессиональную деятельность с учетом экономических, экологических, социальных и других ограничений на всех этапах жизненного уровня	ОПК-3.1. Знает структуру и тенденции развития российского и мирового машиностроения, виды выполняемых работ на различных этапах жизненного цикла изделия; принципы, типы и формы организации производства, состав календарно-плановых нормативов.	Знать: - методы и средства теоретического и экспериментального исследования электрических цепей, привлекать для их решения соответствующий физико-математический аппарат, использовать нормативные документы в своей деятельности
	ОПК-3.2. Умеет предлагать различные варианты конструкции изделия, определять состав и очередность операций технологического процесса производства изделия; определять тип производства, границы экономически целесообразного использования различных форм организации производства.	Уметь: - выполнять эксперименты на действующих объектах по заданным методикам и обрабатывать результаты с применением современных информационных технологий и технических средств
		Владеть: - навыками чтения и изображения электрических цепей, навыками составления эквивалентных расчетных схем на базе принципиальных

	ОПК-3.3. Владеет навыками расчета календарно-плановых нормативов, составления оперативных производственных планов.	электрических схем.
--	---	---------------------

4. Объем дисциплины и виды учебной работы

Таблица 1

Вид учебной работы	Всего часов/ зач.ед.	Всего часов/ зач.ед.	ОФО		ЗФО		
			ОФО	ЗФО	3	4	4
Контактная работа (всего)	99/2,75	28/0,8	51/1,4	48/1,3	12/0,33	16/0,44	
В том числе:							
Лекции	49/1,36	14/0,38	25/0,69	24/0,66	6/0,16	8/0,2	
Лабораторные занятия	50/1,38	14/0,38	26/0,7	24/0,66	6/0,16	8/0,2	
Самостоятельная работа (всего)	153/4,25	224/6,2	70/1,94	83/2,3	80/2,2	144/4	
В том числе:							
Курсовой проект	36/1	64/1,8		36/1		64/1,8	
Рефераты	29/0,8	48/1,3	18/0,5	11/0,3	24/0,6	24/0,6	
Доклады	-	-	-	-	-	-	
Презентации	16/0,44	-	16/0,44	-	-	-	
Подготовка к лабораторным работам	36/1	48/1,3	18/0,5	18/0,5	24/0,6	24/0,6	
Темы для самостоятельного изучения	36/1	64/1,8	18/0,5	18/0,5	32/0,9	32/0,9	
Вид отчетности	зач, экз, кп	зач, экз, кп	зач.	экз, кп	зач.	экз, кп	
Общая трудоемкость дисциплины	ВСЕГО в часах	252	252	121	131	92	160
	ВСЕГО в зач. единицах	7,0	7,0	3,36	3,64	2,5	4,6

5. Содержание дисциплины

5.1. Содержание разделов дисциплины

Таблица 2

№ п/п		Лекц. зан.		Лаб. зан.		Практ. зан.		Всего часов	
		ОФО	ЗФО	ОФО	ЗФО	ОФО	ЗФО	ОФО	ЗФО
Модуль 1		3-й семестр (ОФО), 4-й семестр (ЗФО)							
1	Электрические цепи постоянного тока	6	3	6	2	-	-	12	5
2	Электрические цепи переменного тока					-	-		
3	Электромагнетизм					4	4		

4	Трёхфазные электрические цепи					-	-		
5	Периодические несинусоидальные токи в линейных электрических цепях	4	2	4	2	-	-	8	4
6	Переходные процессы в линейных электрических цепях	4		4			-	-	
7	Нелинейные электрические цепи					-	-		
8	Магнитные цепи с постоянной магнитодвижущей силой	3	1	4	1	-	-	7	3
9	Катушка магнитопровода в цепи переменного тока	4		4	1	-	-	8	
10						-	-		
	Итого	25	6	26	6	-	-	51	12
Модуль 2 4-й семестр (ОФО), 5-й семестр (ЗФО)									
11	Трансформаторы Электрические измерения	4	4	4	4			10	8
12	Электрические машины	4		4		-	-	107	
13	Переходные процессы в электрических цепях.	2		4		-	-	10	
14	Несинусоидальный ток.	4	2		2	-	-	8	4
15	Нелинейные электрические цепи переменного тока.			4		4	-	-	
16	Электрические цепи с распределенными параметрами.	2		2		-	-	6	
17	Четырехполюсник в цепях постоянного и переменного тока.	2	2	-	-	6			
18	Переходные процессы в электрических цепях.	4	2	2	2	-	-	8	4
19	Аппаратура управления и защиты	2		2		-	-	6	
Итого		24	8	24	8	-	-	48	16
Итого		49	14	50	14	-	-	99	28

5.2. Лекционные занятия

Таблица 3

№ п/п	Наименование раздела дисциплины	Содержание дисциплины
3-й семестр (ОФО), 4-й семестр (ЗФО)		
1.	Электромагнитная индукция	Явление и ЭДС электромагнитной индукции. Преобразование энергии. Правило Ленца. Преобразование механической энергии в электрическую. Преобразование электрической энергии в механическую. ЭДС электромагнитной индукции в контуре и катушке. Явление и ЭДС самоиндукции. Явление и ЭДС взаимной индукции. Вихревые токи.
2	Магнитное поле и его параметры. Магнитные цепи.	Магнитное поле. Магнитная индукция. Магнитная проницаемость. Магнитный поток. Напряженность магнитного поля. Закон полного тока. Магнитное поле прямолинейного проводника с током. Магнитное поле кольцевой и цилиндрической катушек. Электромагнитная сила. Взаимодействие проводников с токами. Магнитная цепь. Закон Ома для магнитной цепи. Ферромагнитные материалы. Намагничивание ферромагнитных материалов. Циклическое перемагничивание.
3	Электрические цепи постоянного тока	Основные параметры и определения электрических цепей; источники и приемники электрической энергии; режимы работы электрической цепи; закон Ома; законы Кирхгофа; мощность цепи постоянного тока; расчет цепей постоянного тока
4	Электрические цепи переменного тока	Способы изображения и параметры синусоидальных величин; электрические цепи с резистивным, индуктивным и емкостным элементом; сопротивления и фазовые соотношения между токами и напряжениями; резонансные явления в цепях переменного тока; резонанс напряжений; резонанс токов; трехфазные цепи, основные понятия и определения
5	Электромагнетизм	Основные свойства и характеристики магнитного поля; магнитные свойства веществ; магнитные цепи; энергия магнитного поля; электромагнитная индукция
6	Четырехполосник в цепях постоянного и переменного тока	Общие сведения. Системы параметров. Системы уравнений, эквивалентные схемы, измерение параметров. Преобразование параметров. Преобразования схем. Разновидности четырёхполосников. Частные случаи четырёхполосников.
7	Электрические цепи с взаимной индуктивностью.	Переменная магнитная связь. Воздушный трансформатор.
8.	Периодические несинусоидальные токи в линейных электрических цепях	Действующее значение периодической несинусоидальной величины; мощность периодического несинусоидального тока; электрические фильтры
9.	Переходные процессы в линейных электрических цепях	Законы коммутации; переходные процессы в цепи постоянного тока с одним индуктивным элементом; переходные процессы в цепи постоянного тока с одним емкостным элементом
10	Нелинейные электрические цепи	Цепи с нелинейными двухполосниками; цепи с нелинейными трех- и четырехполосниками

11	Магнитные цепи с постоянной магнитодвижущей силой	Элементы магнитной цепи; свойство ферромагнитных материалов; электромеханическое действие магнитного поля
12	Катушка магнитопровода в цепи переменного тока	Процессы намагничивания магнитопровода идеализированной катушки; уравнения, схемы замещения и векторные диаграммы реальной катушки с магнитопроводом; мощность потерь в магнитопроводе; вольт-амперная характеристика катушки с магнитопроводом; явление феррорезонанса
13	Вращающееся магнитное поле.	Вращающееся магнитное поле трехфазного тока. Вращающееся магнитное поле двухфазного тока. Пульсирующее магнитное поле.
4-й семестр (ОФО), 5-й семестр (ЗФО)		
14	Трехфазные электрические цепи	Трехфазные электротехнические устройства; соединение фаз источника энергии и приемника звездой; соединение фаз источника энергии и приемника треугольником; Активная, реактивная, комплексная и полная мощности трехфазной симметричной системы; несимметричный режим трехфазной цепи
15	Трансформаторы	Принцип действия однофазного трансформатора; уравнения идеализированного однофазного трансформатора; схема замещения и векторная диаграмма идеализированного однофазного трансформатора; режим холостого хода трансформатора; режим короткого замыкания; мощность потерь в трансформаторе; особенности трехфазных трансформаторов; группы соединений обмоток трансформатора; параллельная работа трансформатора; трансформаторы напряжения и тока
16	Электрические измерения	Меры, измерительные приборы и методы измерения; погрешности измерения и классы точности; логометры; счетчики электрической энергии; электронные измерительные приборы; цифровые измерительные приборы; измерительные системы
17	Машины постоянного тока	Устройство машины постоянного тока; режимы работы машины постоянного тока; коммутация постоянного тока; генераторы и двигатели с параллельными, независимыми, последовательными и смешанными возбуждениями; коллекторные машины переменного тока
18	Асинхронные машины	Устройство трехфазной асинхронной машины; Режимы работы трехфазной асинхронной машины; схема замещения фазы асинхронного двигателя; векторная диаграмма фазы асинхронного двигателя; двухфазные и однофазные асинхронные двигатели; асинхронный тахогенератор
19	Синхронные машины	Устройство синхронной машины; режимы работы синхронной машины; схема замещения и векторная диаграмма фазы синхронной машины; включение синхронного генератора на параллельную работу с системой; пуск синхронного двигателя в ход; синхронные двигатели малой мощности
20	Аппаратура управления и защиты	Тепловая защита электроустановок; автоматические воздушные выключатели; выключатели высокого напряжения; реле и релейная защита; контакторы, магнитные пускатели и контроллеры
21	Электропривод	Уравнение движения электропривода; основные режимы работы электропривода; управление электроприводом
22	Электробезопасность	Мероприятия и технические средства электробезопасности

5.3. Лабораторные занятия

Таблица 4

№ п/п	Наименование раздела дисциплины	Содержание раздела
3-й семестр (ОФО), 4-й семестр (ЗФО)		
1.	Исследование электрических цепей постоянного тока с различным соединением резистивных элементов	Ознакомление с измерительными приборами и электрической цепью. Закон Ома. Цепи с резисторами.
2.	Определение энергетических параметров электрической цепи постоянного тока	Электрическая мощность и работа. Режим гармонических колебаний.
3.	Исследование электрических цепей синусоидального тока с различным соединением конденсатора и катушки индуктивности	Идеализированные пассивные элементы при гармоническом воздействии. Простейшие цепи первого порядка
4.	Исследование электрических цепей однофазного синусоидального тока с различным соединением резистивных элементов	Энергетические процессы в простейших цепях при гармоническом воздействии. Явление резонанса. Частотные характеристики
5.	Разветвленная цепь синусоидального тока.	Исследование разветвленных электрических цепей переменного тока.
6.	Исследование резонанса напряжений и токов в линейных электрических цепях однофазного синусоидального тока	Последовательное и параллельное соединение конденсаторов
7.	Исследование режимов работы трехфазных электрических цепей при соединении приемников звездой и треугольником.	Соединение приёмников в треугольник и звезду в трёхфазных электрических цепях
4-й семестр (ОФО), 5-й семестр (ЗФО)		
8.	Электрические цепи с взаимной индуктивностью.	Исследование цепей с взаимной индуктивностью.
9.	Переходные процессы в электрических цепях.	Подключение катушки индуктивности к источнику с постоянным напряжением. Отключение и замыкание rl -цепи. Зарядка, разрядка и саморазрядка конденсатора.
10.	Исследование электромагнитных сил в постоянном магнитном поле	Исследование постоянного магнитного поля
11.	Четырехполюсник в цепях постоянного и переменного тока	Исследование разновидностей четырехполюсников.
12.	Определение координат и параметров электропривода в статическом режиме	Определение частоты. Снятие характеристики
13.	Определение статической и механической характеристики синхронной машины	Определение статической и механической характеристик при подключённой нагрузке
14.	Исследование асинхронной машины	Исследование асинхронной машины
15.	Определение характеристик асинхронной машины	Исследование режимов работы асинхронной машины
16.	Исследование синхронной машины	Исследование режимов работы синхронной машины

5.4. Практические (семинарские) занятия – не предусмотрены

6. Самостоятельная работа студентов по дисциплине

Самостоятельная работа, направленная на углубление и закрепление знаний, а также развитие практических умений, заключается в:

- анализе теоретических и фактических материалов по заданной теме, проведении расчетов, составлении схем и моделей на основе сценариев работы технологического оборудования и производства;
- изучении тем, вынесенных на самостоятельную проработку;
- изучении теоретического материала к лабораторным занятиям;
- выполнении заданий по лабораторным работам;
- подготовке к зачету или экзамену.

6.1. Темы для самостоятельного изучения

- 1 Электрические цепи постоянного тока
- 2 Магнитное поле и его параметры. Магнитные цепи.
- 3 Электромагнитная индукция
- 4 Однофазные электрические цепи переменного тока.
- 5 Разветвленная цепь синусоидального тока.
- 6 Электрические цепи с взаимной индуктивностью.
- 7 Трехфазные цепи.
- 8 Трансформаторы
- 8 Несинусоидальный ток.
- 9 Нелинейные электрические цепи переменного тока.
- 10 Переходные процессы в электрических цепях.
- 11 Четырехполюсник в цепях постоянного и переменного тока

6.2. Темы для рефератов

1. Анализ активных и пассивных четырех и трехполюсников
2. Исследование свойств феррорезонансных материалов
3. Исследование режимов работы трехфазных электрических цепей соединенных звездой
4. Исследование режимов работы трехфазных электрических цепей соединенных треугольником
5. Исследование измерительных трансформаторов тока
6. Исследование резонанса в цепях синусоидального тока
7. Анализ расчета переходных процессов на ЭВМ
8. Анализ цепей с нелинейными двухполюсниками
9. Анализ цепей с нелинейными трех и четырехполюсниками
10. Исследование переходных процессов в линейных электрических цепях
11. Исследование переходных процессов в цепи постоянного тока с одним резистивным и индуктивным элементами
12. Исследование переходных процессов в цепи постоянного тока с резистивным и емкостным элементами

6.3. Темы для выполнения курсовых проектов (4-ый семестр ОФО, 5-ый семестр ЗФО)

13. Анализ активных и пассивных четырех и трехполюсников
14. Исследование свойств феррорезонансных материалов
15. Исследование режимов работы трехфазных электрических цепей соединенных звездой
16. Исследование режимов работы трехфазных электрических цепей соединенных треугольником
17. Исследование измерительных трансформаторов тока
18. Исследование резонанса в цепях синусоидального тока
19. Анализ расчета переходных процессов на ЭВМ
20. Анализ цепей с нелинейными двухполюсниками
21. Анализ цепей с нелинейными трех и четырехполюсниками
22. Исследование переходных процессов в линейных электрических цепях
23. Исследование переходных процессов в цепи постоянного тока с одним резистивным и индуктивным элементами
24. Исследование переходных процессов в цепи постоянного тока с резистивным и емкостным элементами
25. Переходные процессы в цепи постоянного тока с одним резистивным и индуктивным элементами
26. Режимы работы трехфазных электрических цепей соединенных треугольником
27. Расчет трехфазного асинхронного двигателя
28. Переходные процессы в линейных электрических цепях
29. Переходные процессы в цепи постоянного тока с резистивным и емкостным элементами
30. Несимметричный режим трехфазной электрической цепи
31. Расчет трехфазного трансформатора
32. Режимы работы трехфазных электрических цепей соединенных звездой
33. Расчет однофазного трансформатора
34. Расчет трехфазного трансформатора
35. Расчет однофазного автотрансформатора
36. Исследование измерительных трансформаторов тока и напряжения
37. Исследование резонанса в цепях синусоидального тока
38. Анализ активной, реактивной и полной мощности
39. Расчет трехфазного синхронного двигателя

Учебно-методическое обеспечение самостоятельной работы студентов

1. Бондаренко А.В. Электротехника. Часть 1 [Электронный ресурс]: учебное пособие/ Бондаренко А.В., Лебедева А.А.— Электрон. текстовые данные.— СПб.: Санкт-Петербургский государственный архитектурно-строительный университет, ЭБС АСВ, 2016.— 410 с.
2. Сундуков В.И. Общая электротехника и основы электроснабжения [Электронный ресурс]: учебное пособие/ Сундуков В.И.— Электрон. текстовые данные.— Казань: Казанский государственный архитектурно-строительный университет, ЭБС АСВ, 2017.— 96 с.
3. Ермуратский П.В. Электротехника и электроника [Электронный ресурс]/ Ермуратский П.В., Лычкина Г.П., Минкин Ю.Б.— Электрон. текстовые данные.— Саратов: Профобразование, 2017.— 416 с.

7. Оценочные средства

7.1. Вопросы к первой рубежной аттестации (3-й семестр)

1. Электрический заряд.
2. Напряженность электрического поля.
3. Электропроводность: Проводники. Диэлектрики. Полупроводники.
4. Электрическая цепь.
5. Ток в электрической цепи.
6. ЭДС и напряжение в электрической цепи.
7. Закон Ома для участка цепи.
8. Электрическое сопротивление.
9. Закон Ома для замкнутой цепи.
10. Энергия и мощность электрического тока.
11. Режимы работы электрических цепей.
12. Законы Кирхгофа.
13. Последовательное соединение потребителей.
14. Потеря напряжения в проводах.
15. Параллельное соединение потребителей.
16. Ферромагнитные материалы.
17. Преобразование электрической энергии в механическую.
18. Явление и ЭДС самоиндукции.

(Образец задания к первой рубежной аттестации) 3 семестр

3 семестр

1-я рубежная аттестация по дисциплине
«Электротехника»

Ф.И.О.

Вопросы:

1. Электрический заряд.
2. Ток в электрической цепи.
3. Электрическое сопротивление.

Вопросы на 2 рубежную аттестацию (3-й семестр)

1. Электрический ток. Плотность тока
2. Электрическая цепь и её элементы
3. ЭДС и напряжение
4. Электрическая работа и мощность
5. Электрическое сопротивление. Проводимость

6. Закон Ома для замкнутой цепи постоянного тока
7. Способы соединения элементов электрической цепи (контур, ветвь, узел)
8. Последовательное, параллельное и смешанное соединение сопротивлений
9. 1-й и 2-й законы Кирхгофа
10. Метод контурных токов
11. Действующие значения тока, напряжения и ЭДС
12. Электрическое сопротивление

(Образец задания ко второй рубежной аттестации) 3 семестр

3 семестр
1-я рубежная аттестация по дисциплине
«Электротехника»

Ф.И.О.

Вопросы:

4. Электрический заряд.
5. Ток в электрической цепи.
6. Электрическое сопротивление.

7.2. Вопросы к зачету (3-й семестр (ОФО), 4-й семестр (ЗФО))

1. Электрическая цепь и её элементы
2. Электрический ток. Плотность тока
3. ЭДС и напряжение
4. Электрическая работа и мощность
5. Электрическое сопротивление. Проводимость
6. Закон Ома для замкнутой цепи постоянного тока
7. Способы соединения элементов электрической цепи (контур, ветвь, узел)
8. Последовательное, параллельное и смешанное соединение сопротивлений
9. 1-й и 2-й законы Кирхгофа
10. Метод контурных токов
11. Нелинейные электрические цепи и её характеристики
12. Определение, получение и изображение переменного тока
13. Параметры переменного тока
14. Действующие значения тока, напряжения и ЭДС
15. Фаза переменного тока. Сдвиг фаз
16. Цепь переменного тока с активным сопротивлением. Мгновенная мощность
17. Цепь с индуктивностью. Мгновенная и реактивная мощности
18. Цепь с ёмкостью. Мгновенная и реактивная мощности
19. Трёхфазные электрические цепи (основные сведения)
20. Принцип получения трёхфазной ЭДС
21. Соединение электроприёмников звездой и треугольником
22. Мощность трёхфазной цепи

(Образец билета к зачету)

ГРОЗНЕНСКИЙ ГОСУДАРСТВЕННЫЙ НЕФТЯНОЙ ТЕХНИЧЕСКИЙ УНИВЕРСИТЕТ
имени академика М.Д. Миллионщикова

БИЛЕТ № 1

Дисциплина «Электротехника»

ИЭ специальность АТПП- семестр 3

1. Электрический заряд.
2. Законы Кирхгофа.
3. ЭДС электромагнитной индукции в контуре и катушке.

УТВЕРЖДЕНО

Зав. кафедрой

на заседании кафедры

протокол № _____ от _____

Р.А-М. Магомадов

Вопросы на 1 рубежную аттестацию (4-й семестр)

1. Электрическая цепь и её элементы
2. Электрический ток. Плотность тока
3. ЭДС и напряжение
4. Электрическая работа и мощность
5. Электрическое сопротивление. Проводимость
6. Закон Ома для замкнутой цепи постоянного тока
7. Способы соединения элементов электрической цепи (контур, ветвь, узел)
8. Последовательное, параллельное и смешанное соединение сопротивлений
9. 1-й и 2-й законы Кирхгофа
10. Метод контурных токов
11. Трансформаторы. Основные сведения
12. Назначение и применение трансформаторов
13. Устройство однофазного трансформатора
14. Трёхфазные трансформаторы

(Образец задания к первой рубежной аттестации) 4 семестр

4 семестр

1-я рубежная аттестация по дисциплине

«Электротехника»

Ф.И.О.

Вопросы:

1. Электрический заряд.
2. Ток в электрической цепи.
3. Электрическое сопротивление.

Вопросы на 2 рубежную аттестацию (4-й семестр)

11. Нелинейные электрические цепи и её характеристики
1. Определение, получение и изображение переменного тока
2. Параметры переменного тока
3. Действующие значения тока, напряжения и ЭДС
4. Фаза переменного тока. Сдвиг фаз
5. Цепь переменного тока с активным сопротивлением. Мгновенная мощность
6. Цепь с индуктивностью. Мгновенная и реактивная мощности
7. Цепь с ёмкостью. Мгновенная и реактивная мощности
8. Трёхфазные электрические цепи (основные сведения)
9. Принцип получения трёхфазной ЭДС
10. Соединение электроприёмников звездой и треугольником
11. Мощность трёхфазной цепи
12. Асинхронные машины: устройство и принцип действия асинхронного двигателя. Характеристики асинхронного двигателя.
13. Общие понятия об устройстве машин постоянного тока и принцип их действия
14. Схемы электроснабжения

(Образец задания ко второй рубежной аттестации) 4 семестр

4 семестр

2-я рубежная аттестация по дисциплине

«Электротехника»

Ф.И.О.

Вопросы:

1. Цепь переменного тока с активным сопротивлением
2. Цепь с ёмкостью.
3. Мощность трёхфазной цепи

Вопросы к экзамену (4-й семестр (ОФО), 5-й семестр (ЗФО))

1. Назначение и применение трансформаторов
2. Устройство однофазного трансформатора
3. Нелинейные электрические цепи и её характеристики
4. Специальные типы трансформаторов

5. Трёхфазные электрические цепи
6. Соединение электроприёмников звездой и треугольником
7. Мощность трёхфазной цепи
8. Разновидности четырёхполюсников
9. Законы коммутации; переходные процессы в цепи постоянного тока
10. Трансформаторы напряжения и тока
11. Активная, реактивная, комплексная и полная мощности трехфазной симметричной системы
12. Электрические машины.
13. Трансформаторы. Основные сведения
14. Назначение и применение трансформаторов
15. Устройство однофазного трансформатора
16. Трёхфазные трансформаторы
17. Специальные типы трансформаторов
18. Электрические машины. Общие сведения. Вращающееся магнитное поле
19. Асинхронные машины: устройство и принцип действия асинхронного двигателя.
20. Характеристики асинхронного двигателя.
21. Общие понятия об устройстве машин постоянного тока и принцип их действия
22. Принцип действия синхронных машин

(Образец билета к экзамену)

ГРОЗНЕНСКИЙ ГОСУДАРСТВЕННЫЙ НЕФТЯНОЙ ТЕХНИЧЕСКИЙ УНИВЕРСИТЕТ
имени академика М.Д. Миллионщикова

БИЛЕТ № 1

Дисциплина «Электротехника»

ИЭ специальность АТПП- семестр 4

1. Устройство однофазного трансформатора.
2. Трёхфазные электрические цепи.
3. Электрические машины.

УТВЕРЖДЕНО

Зав. кафедрой

на заседании кафедры

протокол № _____ от _____

Р.А-М. Магомадов

7.3. Текущий контроль

Образец лабораторной работы

Лабораторная работа №1

Для электрической схемы, изображённой на рисунке по заданным сопротивлениям и э.д.с. выполнить следующее:

1. Составить систему уравнений, необходимых для определения токов по первому и второму законам Кирхгофа;
2. Найти все токи, пользуясь методом контурных токов;
3. Составить баланс мощностей для заданной схемы.

$$E_1 = 22 \text{ В} ; E_2 = 24 \text{ В} ;$$

$$E_3 = 34 \text{ В} ; r_{02} = 0.8 \text{ Ом} ;$$

$$r_{03} = 0.93 \text{ Ом} ; r_1 = 3 \text{ Ом} ;$$

$$r_2 = 3 \text{ Ом} ; r_3 = 4 \text{ Ом} ;$$

$$r_4 = 4 \text{ Ом} ; r_5 = 6 \text{ Ом} ;$$

$$r_6 = 4 \text{ Ом} .$$

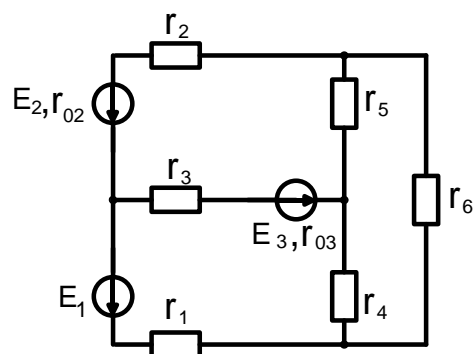


Рис. 2

8. Учебно-методическое обеспечение дисциплины

1. Бондаренко А.В. Электротехника. Часть 1 [Электронный ресурс]: учебное пособие/ Бондаренко А.В., Лебедева А.А.— Электрон. текстовые данные.— СПб.: Санкт-Петербургский государственный архитектурно-строительный университет, ЭБС АСВ, 2016.— 410 с.
2. Сундуков В.И. Общая электротехника и основы электроснабжения [Электронный ресурс]: учебное пособие/ Сундуков В.И.— Электрон. текстовые данные.— Казань: Казанский государственный архитектурно-строительный университет, ЭБС АСВ, 2017.— 96 с.
3. Ермуратский П.В., Лычкина Г.П., Минкин Ю.Б.— Электрон. текстовые данные.— Саратов: Профобразование, 2017.— 416 с.
4. Крутов А.В. Теоретические основы электротехники [Электронный ресурс]: учебное пособие/ Крутов А.В., Кочетова Э.Л., Гузанова Т.Ф.— Электрон. текстовые данные.— Минск: Республиканский институт профессионального образования (РИПО), 2016.— 376 с.— Режим доступа: <http://www.iprbookshop.ru/67742.html>.— ЭБС «IPRbooks».

5. Семенова Н.Г. Электроснабжение с основами электротехники. Часть 1 [Электронный ресурс]: учебное пособие/ Семенова Н.Г., Раимова А.Т.— Электрон. текстовые данные.— Оренбург: Оренбургский государственный университет, ЭБС АСВ, 2016.— 142 с.— Режим доступа: <http://www.iprbookshop.ru/69976.html>.— ЭБС «IPRbooks».
6. Шандриков А.С. Электротехника с основами электроники [Электронный ресурс]: учебное пособие/ Шандриков А.С.— Электрон. текстовые данные.— Минск: Республиканский институт профессионального образования (РИПО), 2016.— 320 с.
7. Горбунова Л.Н. Теоретические основы электротехники [Электронный ресурс]/ Горбунова Л.Н., Гусева С.А.— Электрон. текстовые данные.— Благовещенск: Дальневосточный государственный аграрный университет, 2015.— 117 с.
8. Клепча В.Ф. Электротехника. Лабораторный практикум [Электронный ресурс]: учебное пособие/ Клепча В.Ф.— Электрон. текстовые данные.— Минск: Республиканский институт профессионального образования (РИПО), 2016.— 180 с.

Интернет ресурсы:

1. <http://www.iprbookshop.ru/63963.html>.
2. <http://www.iprbookshop.ru/73311.html>.
3. <http://www.biblioclub.ru>.
4. <http://www.iprbookshop.ru/69976.html>.
5. <http://www.iprbookshop.ru/67742.html>.

9. Материально-техническое обеспечение дисциплины

Лабораторный практикум выполняется на универсальных стендах, оснащенных измерительными приборами электромеханической группы, выносными мультиметрами, осциллографом, электрическими машинами. Для выполнения виртуальных лабораторных работ, лаборатория оснащена компьютером и проектором.

Имеются классы с персональными компьютерами (ПК) для проведения групповых занятий (две подгруппы по 10-12 студентов на одного преподавателя).

Учебная программа составлена на основании требований Государственного образовательного стандарта высшего профессионального образования и учебным планам специальности 15.03.04 «Автоматизация технологических процессов и производств» с учетом требований квалификационной характеристики специальности.

Составитель:

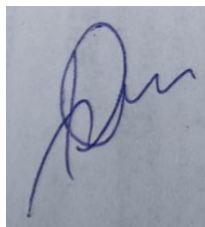
Ст. преподаватель кафедры
«Электротехника и электропривод»



Дебиев М.В.

Согласовано:

Зав. кафедрой
«Электротехника и электропривод»



Магомадов Р.А-М.

Зав. выпускающей каф. «АТПП»



Хакимов З.Л.

Директор ДУМР



Магомаева М.А.