

Документ подписан простой электронной подписью.  
Информация о владельце:

ФИО: Миндзаров, Оксана Сергеевна

Должность: Ректор

Дата подписания: 14.09.2023 13:42:41

Уникальный программный ключ:

236bcc35c296f119d6aafdc22836b21db52dbc07971a86865a5825f9fa4304cc

**МИНИСТЕРСТВО НАУКИ И ВЫСШЕГО ОБРАЗОВАНИЯ РОССИЙСКОЙ ФЕДЕРАЦИИ**

**ГРОЗНИНСКИЙ ГОСУДАРСТВЕННЫЙ НЕФТЯНОЙ ТЕХНИЧЕСКИЙ УНИВЕРСИТЕТ**

**имени академика М.Д. Миллионщикова**

«УТВЕРЖДАЮ»

Первый проректор

И.Г. Гайрабеков



2022 г.

## **РАБОЧАЯ ПРОГРАММА**

дисциплины

**«АВТОМАТИЗАЦИЯ ЭНЕРГЕТИЧЕСКИХ УСТАНОВОК ТЭС И АЭС»**

**Направление подготовки**

13.03.01 Теплоэнергетика и теплотехника

**Направленность (профили)**

«Тепловые электрические станции»

**Квалификация**

Бакалавр

Год начала подготовки – 2022

Грозный – 2022

## 1. Цели и задачи дисциплины

Целью изучения дисциплины является ознакомление с функциональными схемами автоматизированных систем регулирования теплоэнергетического оборудования тепловых и атомных электростанций, формирование знаний и навыков в области эксплуатации, наладки и настройки автоматизированных систем управления работой и защит энергоблока, а также котельных, ядерных, турбинных установок и вспомогательного оборудования ТЭС и АЭС.

### Задачи изучения дисциплины:

1. Освоение основных принципов синтеза автоматизированных систем регулирования (АСР) технологических процессов в объектах теплоэнергетики.
2. Получение практических навыков анализа работы локальных АСР технологических процессов.
3. Овладение практическими навыками выбора технических средств автоматизации, настройки элементов АСР теплоэнергетических объектов ТЭС и АЭС.

## 2. Место дисциплины в структуре образовательной программы

Дисциплина относится к части дисциплин по выбору цикла ОП направления 13.03.01 "Теплоэнергетика и теплотехника", изучается в 7 семестре.

Дисциплина базируется на знаниях, полученных при изучении курсов: Котельные установки и парогенераторы, Турбины тепловых и атомных электрических станций, Тепловые и атомные электрические станции.

Знания, полученные при изучении данного курса, используются при дипломном проектировании и практической работе в области промышленной теплоэнергетики.

## 2. Перечень планируемых результатов обучения по дисциплине (модулю), соотнесенных с индикаторами достижения компетенций

Таблица 1

Код по ФГОС	Индикаторы достижения	Планируемые результаты обучения по дисциплине (ЗУВ)
<b>Общепрофессиональные</b>		
<b>ОПК-2</b> Способен применять соответствующий физико-математический аппарат, методы анализа и моделирования, теоретического и экспериментального исследования при решении профессиональных задач	<b>ОПК-2.4.</b> Демонстрирует понимание основ автоматического управления и регулирования; <b>ОПК-2.5.</b> Выполняет моделирование систем автоматического регулирования.	<b>знать:</b> - основы управления технологическими объектами, основы теории автоматического управления; - принципы и особенности построения АСУ сложными теплотехническими объектами функции АСУТП; - состав информационных и управляющих функций виды обеспечения АСУТП; - содержание и назначение математического, программного, метрологического, организационного обеспечения АСУТП, теплотехнические объекты как объекты управления, их основные особенности;

		<p>управление в режимах пуска, останова и нормальной эксплуатации, автоматизацию управления.</p> <p><b>уметь:</b></p> <ul style="list-style-type: none"> <li>- читать чертежи и схемы, выполнять технические изображения в соответствии с требованиями стандартов ЕСКД;</li> <li>- проводить качественный и количественный анализ опасностей объектов теплоэнергетики и теплотехники, ТЭС и АЭС на основе теории риска;</li> <li>- оценивать эффективность защитных систем автоматизации и технических мероприятий;</li> <li>- измерять основные параметры объекта с помощью типовых измерительных приборов;</li> <li>- контролировать работу системы АСУ объектом.</li> </ul> <p><b>владеть:</b></p> <ul style="list-style-type: none"> <li>- способами построения графических изображений, создания чертежей и эскизов, конструкторской документации с применением компьютерных пакетов программ;</li> <li>- методами измерения электрических и неэлектрических величин типовыми приборами;</li> <li>- основными методами измерений, обработки результатов и оценки погрешностей измерений;</li> <li>- основными принципами работы и составом АСУ ТЭС и АЭС объектом.</li> </ul>
--	--	------------------------------------------------------------------------------------------------------------------------------------------------------------------------------------------------------------------------------------------------------------------------------------------------------------------------------------------------------------------------------------------------------------------------------------------------------------------------------------------------------------------------------------------------------------------------------------------------------------------------------------------------------------------------------------------------------------------------------------------------------------------------------------------------------------------------------------------------------------------------------------------------------------------------------------------------------------------------------------------------------------------------------------------------------------------------------------------------------------------------------------------------------------------------------------

### 3. Объем дисциплины и виды учебной работы

Таблица 2

Вид учебной работы	Всего часов/ зач.ед.		Семестры	
			7	7
	ОФО	ЗФО	ОФО	ЗФО
<b>Контактная работа (всего)</b>	<b>51/1,4</b>	<b>16/0,44</b>	<b>51/1,4</b>	<b>16/0,44</b>
В том числе:				
Лекции	17/0,5	8/0,22	17/0,5	8/0,22
Практические занятия	17/0,5	4/0,11	17/0,5	4/0,11
Лабораторные работы	17/0,5	4/0,11	17/0,5	4/0,11
<b>Самостоятельная работа (всего)</b>	<b>93/2,6</b>	<b>128/3,6</b>	<b>93/2,6</b>	<b>128/3,6</b>
В том числе:				
Расчетно-графические работа	22/0,6	72/2,0	22/0,6	72/2,0
<i>И (или) другие виды самостоятельной работы:</i>				
Подготовка к лабораторным работам	18/0,5	18/0,5	18/0,5	18/0,5
Подготовка к практическим занятиям	18/0,5	18/0,5	18/0,5	18/0,5
Подготовка к экзамену	35/1,0	20/0,6	35/1,0	20/0,6
<b>Вид отчетности</b>	<b>экзамен</b>	<b>экзамен</b>	<b>экзамен</b>	<b>экзамен</b>
<b>Общая трудоемкость дисциплины</b>	<b>ВСЕГО в часах</b>	<b>144</b>	<b>144</b>	<b>144</b>
	<b>ВСЕГО в зач. един.</b>	<b>4</b>	<b>4</b>	<b>4</b>

## 5. Содержание дисциплины

### 5.1. Разделы дисциплины и виды занятий

Таблица 3

№ п/п	Наименование раздела дисциплины по семестрам	Часы лекционных занятий		Часы лабораторных занятий		Часы практических (семинарских) занятий		Всего часов	
		ОФО	ЗФО	ОФО	ЗФО	ОФО	ЗФО	ОФО	ЗФО
1	Функциональная и техническая структура и технические средства АСУ ТП	4	2	4	4	4	1	12	7
2	Автоматизация энергоблоков	4	2	4		4	1	12	3
3	Автоматизация котельных установок работающих на органических топливах	4		2		8			
4	Автоматизация АЭС и ядерных реакторов	2	2	2		2	1	6	3
5	Автоматизация паровых турбин	1		2		5			
6	Автоматизация вспомогательного оборудования ТЭС и АЭС	2	2	3		3	1	8	3
<b>ИТОГО:</b>		<b>17</b>	<b>8</b>	<b>17</b>	<b>4</b>	<b>17</b>	<b>4</b>	<b>51</b>	<b>16</b>

## 5.2 Лекционные занятия

Таблица 4

№ п/п	Наименование раздела дисциплины	Содержание раздела
1	2	3
1	Функциональная и техническая структура и технические средства АСУ ТП	<p>Функциональная и техническая структура и технические средства АСУ ТП. Основные функции АСУ ТП. Функциональная структура АСУ ТП. Подсистемы и их основные функции. Иерархический принцип построения системы управления. Современные тенденции применения ЭВМ и микропроцессорной техники в АСУ ТП. Техническая структура типовой АСР. Способы реализации типовых законов регулирования (инженерный метод). Технические средства подсистем: информационно-вычислительной автоматического и дистанционного управления, автоматического регулирования, защит и т.д. Датчики, устройства преобразования сигналов, автоматические регуляторы, логические устройства, исполнительные механизмы. Основные требования к техническим средствам АСУ ТП. Автоматические регуляторы электронные и гидравлические. Агрегатированный комплекс электрических средств регулирования (АКЭСР). Принципиальная схема электронного регулятора.</p>
2	Автоматизация энергоблоков	<p>Режимы работы энергоблоков в энергосистеме. Влияние режима работы энергоблока на степень автоматизации и автоматические системы регулирования. Автоматизация пусков и остановов энергоблоков. Участие энергоблоков в регулировании частоты, перетоков мощности и в противоаварийном регулировании энергосистем. Маневренные свойства энергоблоков.</p> <p>Автоматические системы регулирования мощности моно- и дубль-блоков на органическом и ядерном топливах. Основные аварийные технологические защиты энергоблоков.</p>
3	Автоматизация котельных установок работающих на органических топливах	<p>Основные задачи автоматизации парогенераторных установок. Принципы и схемы автоматических систем регулирования экономичности процессов горения. Автоматические системы регулирования температуры перегретого пара. Автоматические системы регулирования питания и разрежения барабанных и прямоточных парогенераторов на твердом, жидком или газообразном топливе, работающих в составе энергоблока или на общую паровую магистраль. Автоматические системы регулирования пылеприготовления и подготовки мазута. Технологические защиты барабанных и прямоточных котлов.</p>

4	Автоматизация АЭС и ядерных реакторов	Основные задачи автоматизации ядерных реакторов и систем обеспечения. Особенности автоматизации ядерных реакторов. Автоматические системы регулирования энергоблока с РБМК. Автоматические системы регулирования энергоблока с ВВЭР. Автоматические системы регулирования энергоблока с жидкометаллическим реактором на быстрых нейтронах (БН). Обеспечение безопасности эксплуатации ядерных реакторов основные аварийные технологические защиты.
5	5 Автоматизация паровых турбин	Задачи и принципы автоматического регулирования турбинных установок. Статическая характеристика автоматической системы регулирования. Работа турбогенераторов в большой энергосистеме. Автоматические системы регулирования теплофикационных и промышленных паровых турбин. Автоматические системы регулирования элементов конденсатно-питательного тракта. Технологические защиты турбин Автоматическая система регулирования конденсационной турбины.
6	6 Автоматизация вспомогательного оборудования ТЭС и АЭС	Исполнительные механизмы ТЭС И АЭС. Автоматизация устройств топливоподачи и золоудаления. Автоматические системы регулирования приводных турбин, питательных насосов, деаэраторов, подогревателей, редуционно-охладительных установок. Предохранительные клапаны. Автоматизация специальных систем обеспечения работы ядерных реакторов.

### 5.3 Лабораторные занятия (не предусмотрены)

### 5.4. Практические (семинарские) занятия

Таблица 6

№ п/п	Наименование раздела дисциплины	Содержание раздела
1	Функциональная и техническая структура и технические средства АСУ ТП	Исследование архитектур АСУТП различных ПЛК.
2		Исследование статистических и динамических свойств чувствительных элементов термоэлектрических термометров, термометров сопротивлений как инерционного звена в АСР.
3		Исследование статистических и динамических свойств дифманометра как безинерционного звена в АСР.
4	Автоматизация котельных установок работающих на органических топливах	Исследование промышленной автоматической системы регулирования температуры в объекте.
5		Изучение промышленных АСР реальных теплоэнергетических объектов.
6		Определение оптимальных параметров настройки регулятора АСР реального теплоэнергетического объекта.
7	Автоматизация	Изучение особенностей исполнительных механизмов.

8	вспомогательного оборудования ТЭС и АЭС	Изучение, исследование схем подключения регуляторов, настройка и программирования регулятора.
---	-----------------------------------------	-----------------------------------------------------------------------------------------------

## 6. Самостоятельная работа студентов по дисциплине

### 6.1 Вопросы для самостоятельного изучения

№ п/п	Темы для самостоятельного изучения
1	Техническая структура типовой АСР.
2	Способы реализации типовых законов регулирования (инженерный метод).
3	Автоматические регуляторы электронные и гидравлические. Принципиальная схема электронного регулятора.
4	Агрегатированный комплекс электрических средств регулирования (АКЭСР).
5	Участие энергоблоков в регулировании частоты, перетоков мощности и в противоаварийном регулировании энергосистем.
6	Маневренные свойства энергоблоков.
7	Автоматические системы регулирования пылеприготовления и подготовки мазута.
8	Автоматические системы регулирования энергоблока с жидкометаллическим реактором на быстрых нейтронах (БН)
9	Автоматические системы регулирования энергоблока с жидкометаллическим реактором на быстрых нейтронах (БН).
10	Автоматические системы регулирования элементов конденсатно-питательного тракта.

#### Темы РГР

1. Тепловая схема турбоустановки К-200-130 ЛМЗ
2. Схема Теплоэлектроцентрали (ТЭЦ).
3. Технологическая схема атомной электростанции (АЭС).
4. Схема АЭС с ядерным реактором, имеющим водяное охлаждение.
5. Тепловая конденсационная электрическая станция (КЭС).
6. Гидроэлектростанция (ГЭС).
7. Схема котельной установки мощностью 5-7 МВт.
8. Схема водоподготовительной установки для котельной с открытой системой теплоснабжения.
9. Схема непрерывной продувки котла с использованием тепла продувочной воды.
10. Схема магнитной обработки для паровых чугунных секционных котлов.

#### Содержание:

1. Введение
2. Описание процесса
3. Характеристика объекта автоматизации
4. Разработка функциональной схемы автоматизации
5. Выбор технических средств автоматизации
6. Расчет надежности одного из измерительного преобразователя
7. Расчет регулирующего органа



8. Заключение
9. Литература

### Вариант №1

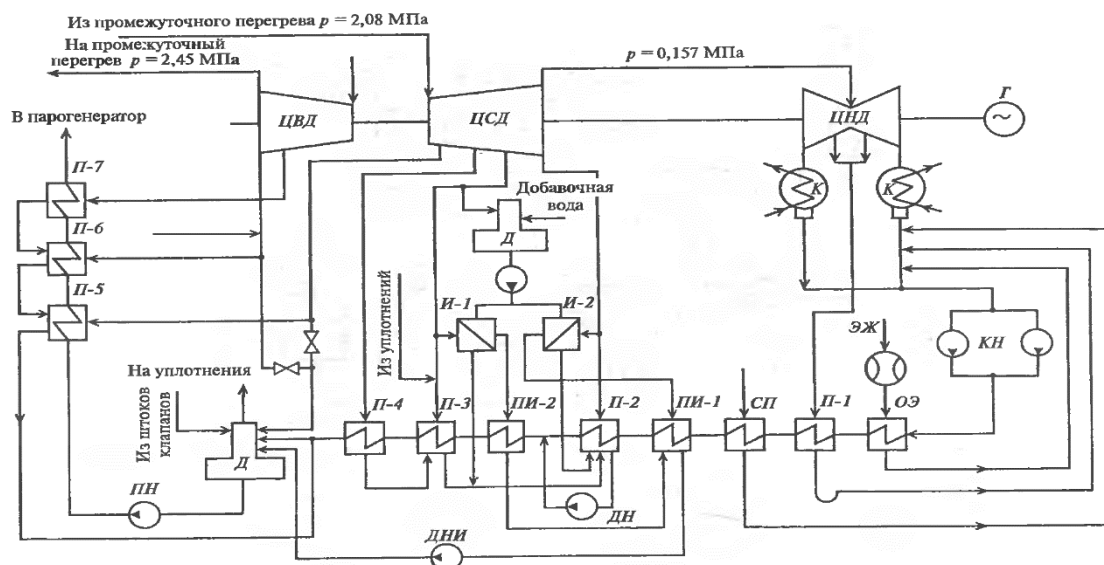


Рис. 1.27. Тепловая схема турбоустановки К-200-130 ЛМЗ:

### 6.3. Учебно-методическое и информационное обеспечение самостоятельной работы

1. Молдабаева М.Н. Автоматизация технологических процессов и производств [Электронный ресурс]: учебное пособие/ Молдабаева М.Н.— Электрон. текстовые данные.— Москва, Вологда: Инфра-Инженерия, 2019.— 224 с.— Режим доступа: <http://www.iprbookshop.ru/86574.html>.— ЭБС «IPRbooks»
2. Схиртладзе А.Г. Автоматизация технологических процессов и производств [Электронный ресурс]: учебник/ Схиртладзе А.Г., Федотов А.В., Хомченко В.Г.— Электрон. текстовые данные.— Саратов: Ай Пи Эр Медиа, 2019.— 459 с.— Режим доступа: <http://www.iprbookshop.ru/83341.html>.— ЭБС «IPRbooks»
3. Гебель Е.С. Теория автоматизации технологических процессов опасных производств [Электронный ресурс]: учебное пособие/ Гебель Е.С., Пастухова Е.И.— Электрон. текстовые данные.— Омск: Омский государственный технический университет, 2017.— 94 с.— Режим доступа: <http://www.iprbookshop.ru/78479.html>.— ЭБС «IPRbooks»
4. Пиляев С.Н. Автоматизация технологических процессов [Электронный ресурс]: учебное пособие для студентов высших учебных заведений, обучающихся по направлению 35.03.06 «Агроинженерия»/ Пиляев С.Н., Афоничев Д.Н., Черников В.А.— Электрон. текстовые данные.— Воронеж: Воронежский Государственный Аграрный Университет им. Императора Петра Первого, 2016.— 241 с.— Режим доступа: <http://www.iprbookshop.ru/72645.html>.— ЭБС «IPRbooks»
5. Учебно-методическое пособие по дисциплине Программное обеспечение систем управления. Автоматизация технологических процессов и производства [Электронный ресурс]/ — Электрон. текстовые данные.— Москва: Московский технический университет связи и информатики, 2016.— 64 с.— Режим доступа: <http://www.iprbookshop.ru/61530.html>.— ЭБС «IPRbooks»

6. Алтынбаев Р.Б. Теория технических систем и методы инженерного творчества в решении задач автоматизации технологических процессов [Электронный ресурс]: учебное пособие/ Алтынбаев Р.Б., Галина Л.В., Проскурин Д.А.— Электрон. текстовые данные.— Оренбург: Оренбургский государственный университет, ЭБС АСВ, 2016.— 191 с.— Режим доступа: <http://www.iprbookshop.ru/61414.html>.— ЭБС «IPRbooks»
7. Бердышев В.Ф. Основы автоматизации технологических процессов очистки газов и воды [Электронный ресурс]: курс лекций/ Бердышев В.Ф., Шатохин К.С.— Электрон. текстовые данные.— Москва: Издательский Дом МИСиС, 2013.— 136 с.— Режим доступа: <http://www.iprbookshop.ru/56238.html>.— ЭБС «IPRbooks»
8. Черноусова А.М. Автоматизация технологических процессов и производств [Электронный ресурс]: методические указания для абитуриентов, поступающих на обучение по сокращенной программе/ Черноусова А.М., Терентьев А.А.— Электрон. текстовые данные.— Оренбург: Оренбургский государственный университет, ЭБС АСВ, 2005.— 30 с.— Режим доступа: <http://www.iprbookshop.ru/50022.html>.— ЭБС «IPRbooks»
9. Сырецкий Г.А. Автоматизация технологических процессов и производств. Часть 2 [Электронный ресурс]: лабораторный практикум/ Сырецкий Г.А.— Электрон. текстовые данные.— Новосибирск: Новосибирский государственный технический университет, 2014.— 80 с.— Режим доступа: <http://www.iprbookshop.ru/45351.html>.— ЭБС «IPRbooks»

## 7. Оценочные средства

### 7.1. Вопросы к первой рубежной аттестации:

1. Назовите основные функции подсистем АСУ ТП и состав технических средств каждой подсистемы?
2. Какие достоинства имеет иерархическая (многоуровневая) структура АСУТП?
3. В чем состоит принцип функционально-группового управления? Разделите оборудование энергоблока на функциональные группы и подгруппы.
4. В чем заключаются основные достоинства ВМ, входящих в состав АСУТП?
5. Дайте характеристику каждому режиму работы ВМ в АСУ ТП.
6. В каких видах оборудования энергоблока применяются гидравлические регуляторы? Назовите их достоинства и недостатки.
7. В чем заключаются достоинства применения унифицированного сигнала?
8. Какие группы приборов входят в состав АКЭСР?
9. Какие требования предъявляются к степени автоматизации энергоблока, работающего в режиме регулирования частоты? Перетоков мощности? Противоаварийного регулирования?
10. Нарисуйте принципиальную схему АСР мощности энергоблока с воздействием сигнала от датчика частоты в энергосистеме на: а) АСР турбины; б) АСР котла; в) комбинированную АСР.
11. Выполните аналогичные схемы для дубль-блока на органическом топливе (два котла - одна турбина) и для дубль-блока на ядерном топливе (один реактор - две турбины).
12. Составьте таблицу основных аварийных защит: а) для ядерного энергоблока; б) для энергоблока на органическом топливе. Какие цели преследует автоматизация парогенераторной установки?
14. Какие требования предъявляются к автоматической системе регулирования процесса горения?
15. Какие схемы автоматического регулирования процесса горения Вы знаете?
16. Назовите преимущества и недостатки различных схем регулирования тепловой нагрузки парогенератора.
17. Какие схемы автоматического регулирования питания барабанных парогенераторов Вам известны?
18. Перечислите способы регулирования температуры перегрева пара и назовите принципиальные схемы его регулирования.

19. Чем отличается прямоточный парогенератор от барабанного как объект регулирования?  
20. Назовите основные схемы автоматического регулирования прямоточных парогенераторов?

**Образец билета к первой рубежной аттестации**  
**ГРОЗНЕНСКИЙ ГОСУДАРСТВЕННЫЙ НЕФТЯНОЙ ТЕХНИЧЕСКИЙ УНИВЕРСИТЕТ**

---

**БИЛЕТ № 1**

Дисциплина **АЭУ ТЭС и АЭС**

Институт энергетики\_\_\_ специальность Теплоэнергетика и теплотехника семестр\_\_

1. Какие достоинства имеет иерархическая (многоуровневая) структура АСУТП.
2. Назовите основные схемы автоматического регулирования прямоточных парогенераторов.

УТВЕРЖДАЮ:

«\_\_\_\_\_» \_\_\_\_\_ 202 г.

Зав. кафедрой \_\_\_\_\_

**Вопросы ко второй рубежной аттестации**

1. По каким параметрам должна быть предусмотрена тепловая защита на парогенераторах?
2. Напишите три программы регулирования ВВЭР, сформулируйте достоинства и недостатки каждой из программ?
3. Объясните влияние эффектов саморегулирования на АЭС реакторов ВВЭР и РБМК?
4. Перечислите основные регулируемые параметры первого и второго контуров ЯЭУ с ВВЭР?
5. Перечислите основные регулируемые параметры ЯЭУ с РБМК?
6. Какие функции выполняет СУЗ реактора?
7. Составьте таблицы аварийных защит ЯЭУ с ВВЭР и РБМК?
8. Чем объясняется более высокая степень автоматизации АЭС в сравнении с ТЭС?
9. Что понимают под статической характеристикой АСР частоты вращения ротора турбины и как ее можно построить?
10. Чем отличаются статические характеристики АСР частоты вращения роторов турбины, работающих в оазисном и регулирующем режимах?
11. Какие технические средства применяются в АСР турбин?
12. Что понимается под степенью неравномерности регулятора частоты вращения ротора турбины и как практически ее можно определить?
13. Укажите способы воздействия на величину степени неравномерности регулятора частоты вращения турбины?
14. В каких режимах может работать турбина с противодавлением, с регулируемыми отборами пара?
15. Чем отличаются связанные и несвязанные АСР турбин с регулируемыми отборами пара?
16. Перечислите аварийные защиты турбинной установки. Почему регулирование режима работы деаэраторов по температуре деаэрированной воды дает результаты худшие по сравнению с регулированием по давлению в головке деаэратора?
17. По каким параметрам производится автоматическое регулирование режима работы редуционно-охладительной установки?
18. Почему предохранительные клапаны разделяются по установкам срабатывания на несколько групп?
19. Какие средства автоматизации предусматривает теплофикационная установка?

20. Какими средствами автоматического регулирования оснащен узел подготовки жидкого топлива?

**Образец билета ко второй рубежной аттестации**  
**ГРОЗНЕНСКИЙ ГОСУДАРСТВЕННЫЙ НЕФТЯНОЙ ТЕХНИЧЕСКИЙ УНИВЕРСИТЕТ**

---

**БИЛЕТ № 1**

Дисциплина **АЭУ ТЭС и АЭС**

Институт энергетики \_\_\_ \_\_\_ специальность Теплоэнергетика и теплотехника семестр \_\_\_

1. По каким параметрам должна быть предусмотрена тепловая защита на парогенераторах.
2. Какими средствами автоматического регулирования оснащен узел подготовки жидкого топлива.

УТВЕРЖДАЮ:

« \_\_\_ » \_\_\_\_\_ 202 г.

Зав. кафедрой \_\_\_\_\_

**7.2 Экзаменационные вопросы по дисциплине АЭУ ТЭС и АЭС**

1. Назовите основные функции подсистем АСУ ТП и состав технических средств каждой подсистемы?
2. Какие достоинства имеет иерархическая (многоуровневая) структура АСУТП?
3. В чем состоит принцип функционально-группового управления? Разделите оборудование энергоблока на функциональные группы и подгруппы?
4. В чем заключаются основные достоинства ВМ, входящих в состав АСУТП?
5. Дайте характеристику каждому режиму работы ВМ в АСУ ТП?
6. В каких видах оборудования энергоблока применяются гидравлические регуляторы? Назовите их достоинства и недостатки?
7. В чем заключаются достоинства применения унифицированного сигнала?
8. В чем заключаются достоинства применения унифицированного сигнала?
9. Какие группы приборов входят в состав АКЭСР?
10. Какие требования предъявляются к степени автоматизации энергоблока, работающего в режиме регулирования частоты? Перетоков мощности? Противоаварийного регулирования?
11. Нарисуйте принципиальную схему АСР мощности энергоблока с воздействием сигнала от датчика частоты в энергосистеме на: а) АСР турбины; б) АСР котла; в) комбинированную АСР?
12. Выполните аналогичные схемы для дубль-блока на органическом топливе (два котла - одна турбина) и для дубль-блока на ядерном топливе (один реактор - две турбины)?
13. Составьте таблицу основных аварийных защит: а) для ядерного энергоблока; б) для энергоблока на органическом топливе. Какие цели преследует автоматизация парогенераторной установки?
14. Какие требования предъявляются к автоматической системе регулирования процесса горения?
15. Какие схемы автоматического регулирования процесса горения Вы знаете?
16. Назовите преимущества и недостатки различных схем регулирования тепловой нагрузки парогенератора?
17. Какие схемы автоматического регулирования питания барабанных парогенераторов Вам известны?

18. Перечислите способы регулирования температуры перегрева пара и назовите принципиальные схемы его регулирования?
19. Чем отличается прямоточный парогенератор от барабанного как объект регулирования?
20. Назовите основные схемы автоматического регулирования прямоточных парогенераторов?
21. По каким параметрам должна быть предусмотрена тепловая защита на парогенераторах?
22. Напишите три программы регулирования ВВЭР, сформулируйте достоинства и недостатки каждой из программ?
23. Объясните влияние эффектов саморегулирования на АЭС реакторов ВВЭР и РБМК?
24. Перечислите основные регулируемые параметры первого и второго контуров ЯЭУ с ВВЭР?
25. Перечислите основные регулируемые параметры ЯЭУ с РБМК?
26. Какие функции выполняет СУЗ реактора?
27. Составьте таблицы аварийных защит ЯЭУ с ВВЭР и РБМК?
28. Чем объясняется более высокая степень автоматизации АЭС в сравнении с ТЭС?
29. Что понимают под статической характеристикой АСР частоты вращения ротора турбины и как ее можно построить?
30. Чем отличаются статические характеристики АСР частоты вращения роторов турбины, работающих в оазисном и регулирующем режимах?
31. Какие технические средства применяются в АСР турбин?
32. Что понимается под степенью неравномерности регулятора частоты вращения ротора турбины и как практически ее можно определить?
33. Укажите способы воздействия на величину степени неравномерности регулятора частоты вращения турбины?
34. В каких режимах может работать турбина с противодавлением, с регулируемые отборами пара?
35. Чем отличаются связанные и несвязанные АСР турбин с регулируемые отборами пара?
36. Перечислите аварийные защиты турбинной установки. Почему регулирование режима работы деаэраторов по температуре деаэрированной воды дает результаты худшие по сравнению с регулированием по давлению в головке деаэратора?
37. По каким параметрам производится автоматическое регулирование режима работы редуционно-охладительной установки?
38. Почему предохранительные клапаны разделяются по установкам срабатывания на несколько групп?
39. Какие средства автоматизации предусматривает теплофикационная установка?
40. Какими средствами автоматического регулирования оснащен узел подготовки жидкого топлива?

### **Образец экзаменационного билета**

*ГРОЗНЕНСКИЙ ГОСУДАРСТВЕННЫЙ НЕФТЯНОЙ ТЕХНИЧЕСКИЙ УНИВЕРСИТЕТ*

#### **БИЛЕТ № 1**

Дисциплина **АЭУ ТЭС и АЭС**

Институт энергетики\_\_\_ специальность Теплоэнергетика и теплотехника семестр\_\_\_

1. Дайте характеристику каждому режиму работы ВМ в АСУ ТП.
2. Какими средствами автоматического регулирования оснащен узел подготовки жидкого топлива.

3. Индикация, регистрация и регулирование температуры с помощью пневматического регулятора (TIRC пневм.)

УТВЕРЖДАЮ:

« \_\_\_\_\_ » \_\_\_\_\_ 202 г.

Зав. кафедрой \_\_\_\_\_

### 7.3 Текущий контроль

#### Вопросы к практическим работам

1. По каким параметрам должна быть предусмотрена тепловая защита на парогенераторах?
2. Напишите три программы регулирования ВВЭР, сформулируйте достоинства и недостатки каждой из программ?
3. Объясните влияние эффектов саморегулирования на АЭС реакторов ВВЭР и РБМК?
4. Перечислите основные регулируемые параметры первого и второго контуров ЯЭУ с ВВЭР?
5. Перечислите основные регулируемые параметры ЯЭУ с РБМК?
6. Какие функции выполняет СУЗ реактора?
7. Составьте таблицы аварийных защит ЯЭУ с ВВЭР и РБМК?
8. Чем объясняется более высокая степень автоматизации АЭС в сравнении с ТЭС?
9. Что понимают под статической характеристикой АСР частоты вращения ротора турбины и как ее можно построить?
10. Чем отличаются статические характеристики АСР частоты вращения роторов турбины, работающих в оазисном и регулирующем режимах?
11. Какие технические средства применяются в АСР турбин?
12. Что понимается под степенью неравномерности регулятора частоты вращения ротора турбины и как практически ее можно определить?
13. Укажите способы воздействия на величину степени неравномерности регулятора частоты вращения турбины?
14. В каких режимах может работать турбина с противодавлением, с регулируемыми отборами пара?
15. Чем отличаются связанные и несвязанные АСР турбин с регулируемыми отборами пара

#### 7.4. Критерии оценивая текущей, рубежной и промежуточной аттестации

Таблица 7

Планируемые результаты освоения компетенции	Критерии оценивания результатов обучения				Наименование оценочного средства
	менее 41 баллов (неудовлетворительно)	41-60 баллов (удовлетворительно)	61-80 баллов (хорошо)	81-100 баллов (отлично)	
<b>ОПК-2.</b> Способен применять соответствующий физико-математический аппарат, методы анализа и моделирования, теоретического и экспериментального исследования при решении профессиональных задач.					
<b>Знать:</b> основы управления технологическими объектами, основы теории автоматического управления.	Фрагментарные знания	Неполные знания	Сформированные, но содержащие отдельные пробелы знания	Сформированные систематические знания	<i>Темы для РГР, вопросы к практическим работам</i>
<b>Уметь:</b> проводить качественный и количественный анализ опасностей объектов теплоэнергетики и	Частичные умения	Неполные умения	Умения полные, допускаются небольшие ошибки	Сформированные умения	
<b>Владеть:</b> основы управления технологическими объектами, основы теории автоматического управления	Частичное владение навыками	Несистематическое применение навыков	В систематическом применении навыков допускаются пробелы знаний	Успешное и систематическое применение навыков	

## **8. Особенности реализации дисциплины для инвалидов и лиц с ограниченными возможностями здоровья**

Для осуществления процедур текущего контроля успеваемости и промежуточной аттестации обучающихся созданы фонды оценочных средств, адаптированные для инвалидов и лиц с ограниченными возможностями здоровья и позволяющие оценить достижение ими запланированных в основной образовательной программе результатов обучения и уровень сформированности всех компетенций, заявленных в образовательной программе. Форма проведения текущей аттестации для студентов-инвалидов устанавливается с учетом индивидуальных психофизических особенностей (устно, письменно на бумаге, письменно на компьютере, в форме тестирования и т.п.). При тестировании для слабовидящих студентов используются фонды оценочных средств с укрупненным шрифтом. На экзамен приглашается сопровождающий, который обеспечивает техническое сопровождение студенту. При необходимости студенту-инвалиду предоставляется дополнительное время для подготовки ответа на экзамене (или зачете). Обучающиеся с ограниченными возможностями здоровья и обучающиеся инвалиды обеспечиваются печатными и электронными образовательными ресурсами (программы, учебные пособия для самостоятельной работы и т.д.) в формах, адаптированных к ограничениям их здоровья и восприятия информации:

1) для инвалидов и лиц с ограниченными возможностями здоровья **по зрению:**

- **для слепых:** задания для выполнения на семинарах и практических занятиях оформляются рельефно-точечным шрифтом Брайля или в виде электронного документа, доступного с помощью компьютера со специализированным программным обеспечением для слепых, либо зачитываются ассистентом; письменные задания выполняются на бумаге рельефно-точечным шрифтом Брайля или на компьютере со специализированным программным обеспечением для слепых либо надиктовываются ассистенту; обучающимся для выполнения задания при необходимости предоставляется комплект письменных принадлежностей и бумага для письма рельефно-точечным шрифтом Брайля, компьютер со специализированным программным обеспечением для слепых;

- **для слабовидящих:** обеспечивается индивидуальное равномерное освещение не менее 300 люкс; обучающимся для выполнения задания при необходимости предоставляется увеличивающее устройство; возможно также использование собственных увеличивающих устройств; задания для выполнения заданий оформляются увеличенным шрифтом;

2) для инвалидов и лиц с ограниченными возможностями здоровья **по слуху:**

- **для глухих и слабослышащих:** обеспечивается наличие звукоусиливающей аппаратуры коллективного пользования, при необходимости обучающимся предоставляется звукоусиливающая аппаратура индивидуального пользования; предоставляются услуги



сурдопереводчика;

- для слепоглухих допускается присутствие ассистента, оказывающего услуги тифлосурдопереводчика (помимо требований, выполняемых соответственно для слепых и глухих);

3) для лиц с тяжелыми нарушениями речи, глухих, слабослышащих лекции и семинары, проводимые в устной форме, проводятся в письменной форме;

4) для инвалидов и лиц с ограниченными возможностями здоровья, **имеющих нарушения опорно-двигательного аппарата:**

- для лиц с нарушениями опорно-двигательного аппарата, нарушениями двигательных функций верхних конечностей или отсутствием верхних конечностей: письменные задания выполняются на компьютере со специализированным программным обеспечением или надиктовываются ассистенту; выполнение заданий (тестов, контрольных работ), проводимые в письменной форме, проводятся в устной форме путем опроса, беседы с обучающимся.

## **9. Учебно-методическое и информационное обеспечение дисциплины**

### **9.1 Литература**

1. Молдабаева М.Н. Автоматизация технологических процессов и производств [Электронный ресурс]: учебное пособие/ Молдабаева М.Н.— Электрон. текстовые данные.— Москва, Вологда: Инфра-Инженерия, 2019.— 224 с.— Режим доступа: <http://www.iprbookshop.ru/86574.html>.— ЭБС «IPRbooks»
2. Схиртладзе А.Г. Автоматизация технологических процессов и производств [Электронный ресурс]: учебник/ Схиртладзе А.Г., Федотов А.В., Хомченко В.Г.— Электрон. текстовые данные.— Саратов: Ай Пи Эр Медиа, 2019.— 459 с.— Режим доступа: <http://www.iprbookshop.ru/83341.html>.— ЭБС «IPRbooks»
3. Гебель Е.С. Теория автоматизации технологических процессов опасных производств [Электронный ресурс]: учебное пособие/ Гебель Е.С., Пастухова Е.И.— Электрон. текстовые данные.— Омск: Омский государственный технический университет, 2017.— 94 с.— Режим доступа: <http://www.iprbookshop.ru/78479.html>.— ЭБС «IPRbooks»
4. Пиляев С.Н. Автоматизация технологических процессов [Электронный ресурс]: учебное пособие для студентов высших учебных заведений, обучающихся по направлению 35.03.06 «Агроинженерия»/ Пиляев С.Н., Афоничев Д.Н., Черников В.А.— Электрон. текстовые данные.— Воронеж: Воронежский Государственный Аграрный Университет им. Императора Петра Первого, 2016.— 241 с.— Режим доступа: <http://www.iprbookshop.ru/72645.html>.— ЭБС «IPRbooks»
5. Учебно-методическое пособие по дисциплине Программное обеспечение систем управления. Автоматизация технологических процессов и производства [Электронный ресурс]/ — Электрон. текстовые данные.— Москва: Московский технический университет связи и информатики, 2016.— 64 с.— Режим доступа: <http://www.iprbookshop.ru/61530.html>.— ЭБС «IPRbooks»
6. Алтынбаев Р.Б. Теория технических систем и методы инженерного творчества в решении задач автоматизации технологических процессов [Электронный ресурс]: учебное пособие/ Алтынбаев Р.Б., Галина Л.В., Проскурин Д.А.— Электрон. текстовые данные.— Оренбург: Оренбургский государственный университет, ЭБС АСВ, 2016.— 191 с.— Режим доступа: <http://www.iprbookshop.ru/61414.html>.— ЭБС «IPRbooks»
7. Бердышев В.Ф. Основы автоматизации технологических процессов очистки газов и воды [Электронный ресурс]: курс лекций/ Бердышев В.Ф., Шатохин К.С.— Электрон. текстовые

данные.— Москва: Издательский Дом МИСиС, 2013.— 136 с.— Режим доступа: <http://www.iprbookshop.ru/56238.html>.— ЭБС «IPRbooks»

8. Черноусова А.М. Автоматизация технологических процессов и производств [Электронный ресурс]: методические указания для абитуриентов, поступающих на обучение по сокращенной программе/ Черноусова А.М., Терентьев А.А.— Электрон. текстовые данные.— Оренбург: Оренбургский государственный университет, ЭБС АСВ, 2005.— 30 с.— Режим доступа: <http://www.iprbookshop.ru/50022.html>.— ЭБС «IPRbooks»

### **Перечень используемых интернет ресурсов**

1. <http://www.twirpx.com>
2. [www.metran.ru](http://www.metran.ru)
3. [www.elemer.ru](http://www.elemer.ru)
4. [www.manometr.com](http://www.manometr.com)
5. [www.teplopribor.ru](http://www.teplopribor.ru)
6. [www.emerson.ru](http://www.emerson.ru)
7. [www.siemens.ru](http://www.siemens.ru)
8. [www.owen.ru](http://www.owen.ru)
9. [www.tecon.ru](http://www.tecon.ru)

### **9.2. Методические указания по освоению дисциплины (Приложение 1)**

#### **10. Материально-техническое обеспечение дисциплины**

Дисциплина обеспечена лабораторными стендами и компьютерным классом, где имеется оборудование для демонстрации сложных рисунков и схем.

Лабораторные стенды:

- Стенды, на базе регуляторов ТРМ – 210 в комплекте с эмуляторами печей, для обучения программированию;
- Стенды на базе контроллеров OWEN – 154. Программное обеспечение CodeSys;
- Стенд на базе микроконтроллера Текон Р – 06.
- Многофункциональный стенд по выполнению до 20 различных лабораторных работ.
- Лабораторный стенд «Физические объекты систем автоматизации -3» ФОС-3-МН

Лабораторный работы:

1. Изучение технических характеристик и основ программирования промышленного логического контроллера S 7-1200
2. Изучение основ построения работы со SCADA-системой
3. Автоматизация работы физического объекта «Шлагбаум»

#### **11. Дополнения и изменения в рабочей программе на учебный год**

Дополнения и изменения в рабочей программы вносятся ежегодно перед началом нового учебного года по форме. Изменения должны оформляться документально и вносятся во все учтенные экземпляры.

**Методические указания по освоению дисциплины «Автоматизация энергетических установок ТЭС и АЭС»**

**1. Методические указания для обучающихся по планированию и организации времени, необходимого для освоения дисциплины.**

Изучение рекомендуется начать с ознакомления с рабочей программой дисциплины, ее структурой и содержанием разделов (модулей), фондом оценочных средств, ознакомиться с учебно-методическим и информационным обеспечением дисциплины.

Дисциплина «Автоматизация энергетических установок ТЭС и АЭС» состоит из 9 связанных между собою тем, обеспечивающих последовательное изучение материала.

Обучение по дисциплине «Автоматизация энергетических установок ТЭС и АЭС» осуществляется в следующих формах:

1. Аудиторные занятия (лекции, практические/семинарские занятия).
2. Самостоятельная работа студента (подготовка к лекциям, практическим/практическим занятиям, тестам/рефератам/докладам/эссе, и иным формам письменных работ, выполнение анализа кейсов, индивидуальная консультация с преподавателем).
3. Интерактивные формы проведения занятий (коллоквиум, лекция-дискуссия, групповое решение кейса и др. формы).

Учебный материал структурирован и изучение дисциплины производится в тематической последовательности. Каждому практическому/ семинарскому занятию и самостоятельному изучению материала предшествует лекция по данной теме. Обучающиеся самостоятельно проводят предварительную подготовку к занятию, принимают активное и творческое участие в обсуждении теоретических вопросов, разборе проблемных ситуаций и поисков путей их решения. Многие проблемы, изучаемые в курсе, носят дискуссионный характер, что предполагает интерактивный характер проведения занятий на конкретных примерах.

Описание последовательности действий обучающегося:

При изучении курса следует внимательно слушать и конспектировать материал, излагаемый на аудиторных занятиях. Для его понимания и качественного усвоения рекомендуется следующая последовательность действий:

1. После окончания учебных занятий для закрепления материала просмотреть и обдумать текст лекции, прослушанной сегодня, разобрать рассмотренные примеры (10 – 15 минут).
2. При подготовке к лекции следующего дня повторить текст предыдущей лекции, подумать о том, какая может быть следующая тема (10 - 15 минут).
3. В течение недели выбрать время для работы с литературой в библиотеке (по 1 часу).
4. При подготовке к практическому/ семинарскому занятию повторить основные понятия по теме, изучить примеры. Решая конкретную ситуацию, - предварительно понять, какой теоретический материал нужно использовать. Наметить план решения, попробовать на его основе решить 1 - 2 практические ситуации (лаб. работы).

**2. Методические указания по работе обучающихся во время проведения лекций.**

Лекции дают обучающимся систематизированные знания по дисциплине, концентрируют их внимание на наиболее сложных и важных вопросах. Лекции обычно излагаются в традиционном или в проблемном стиле. Для студентов в большинстве случаев в проблемном стиле. Проблемный стиль позволяет стимулировать активную познавательную деятельность обучающихся и их интерес к дисциплине, формировать творческое мышление, прибегать к противопоставлениям и сравнениям, делать обобщения, активизировать внимание обучающихся путем постановки проблемных вопросов, поощрять дискуссию.

Во время лекционных занятий рекомендуется вести конспектирование учебного материала, обращать внимание на формулировки и категории, раскрывающие суть того или иного явления, или процессов, выводы и практические рекомендации.

Конспект лекции лучше подразделять на пункты, соблюдая красную строку. Этому в большой степени будут способствовать вопросы плана лекции, предложенные преподавателям. Следует обращать внимание на акценты, выводы, которые делает преподаватель, отмечая наиболее важные моменты в лекционном материале замечаниями «важно», «хорошо запомнить» и т.п. Можно делать это и с помощью разноцветных маркеров или ручек, подчеркивая термины и определения.

Целесообразно разработать собственную систему сокращений, аббревиатур и символов. Однако при дальнейшей работе с конспектом символы лучше заменить обычными словами для быстрого зрительного восприятия текста.

Работая над конспектом лекций, необходимо использовать не только основную литературу, но и ту литературу, которую дополнительно рекомендовал преподаватель. Именно такая серьезная, кропотливая работа с лекционным материалом позволит глубоко овладеть теоретическим материалом.

Тематика лекций дается в рабочей программе дисциплины.

### **3. Методические указания обучающимся по подготовке к практическим/семинарским занятиям.**

На практических/семинарских занятиях приветствуется активное участие в обсуждении конкретных ситуаций, способность на основе полученных знаний находить наиболее эффективные решения поставленных проблем, уметь находить полезный дополнительный материал по тематике семинарских занятий.

Студенту рекомендуется следующая схема подготовки к семинарскому занятию:

1. Ознакомление с планом практического/семинарского занятия, который отражает содержание предложенной темы;

2. Проработать конспект лекций;

3. Прочитать основную и дополнительную литературу.

В процессе подготовки к практическим занятиям, необходимо обратить особое внимание на самостоятельное изучение рекомендованной литературы. При всей полноте конспектирования лекции в ней невозможно изложить весь материал из-за лимита аудиторных часов. Поэтому самостоятельная работа с учебниками, учебными пособиями, научной, справочной литературой, материалами периодических изданий и Интернета является наиболее эффективным методом получения дополнительных знаний, позволяет значительно активизировать процесс овладения информацией, способствует более глубокому усвоению изучаемого материала, формирует у студентов отношение к конкретной проблеме. Все новые понятия по изучаемой теме необходимо выучить наизусть и внести в глоссарий, который целесообразно вести с самого начала изучения курса;

4. Ответить на вопросы плана практического/семинарского занятия;

5. Выполнить домашнее задание;

6. Проработать тестовые задания и задачи;

7. При затруднениях сформулировать вопросы к преподавателю.

Результат такой работы должен проявиться в способности студента свободно ответить на теоретические вопросы практикума, выступать и участвовать в коллективном обсуждении вопросов изучаемой темы, правильно выполнять практические задания и иные задания, которые даются в фонде оценочных средств дисциплины.

### **3. Методические указания обучающимся по организации самостоятельной работы.**

Цель организации самостоятельной работы по дисциплине «Автоматизация энергетических установок ТЭС и АЭС» - это углубление и расширение знаний в области систем регулирования теплоэнергетического оборудования тепловых и атомных электростанций; формирование навыка и интереса к самостоятельной познавательной деятельности.

Самостоятельная работа обучающихся является важнейшим видом освоения содержания дисциплины, подготовки к практическим занятиям и к контрольной работе. Сюда же относятся и самостоятельное углубленное изучение тем дисциплины. Самостоятельная работа представляет собой постоянно действующую систему, основу образовательного процесса и

носит исследовательский характер, что послужит в будущем основанием для написания выпускной квалификационной работы, практического применения полученных знаний.

Организация самостоятельной работы обучающихся ориентируется на активные методы овладения знаниями, развитие творческих способностей, переход от поточного к индивидуализированному обучению, с учетом потребностей и возможностей личности.

Правильная организация самостоятельных учебных занятий, их систематичность, целесообразное планирование рабочего времени позволяет студентам развивать умения и навыки в усвоении и систематизации приобретаемых знаний, обеспечивать высокий уровень успеваемости в период обучения, получить навыки повышения профессионального уровня.

Подготовка к практическому занятию включает, кроме проработки конспекта и презентации лекции, поиск литературы (по рекомендованным спискам и самостоятельно), подготовку заготовок для выступлений по вопросам, выносимым для обсуждения по конкретной теме. Такие заготовки могут включать цитаты, факты, сопоставление различных позиций, собственные мысли. Если проблема заинтересовала обучающегося, он может подготовить реферат и выступить с ним на практическом занятии. Практическое занятие - это, прежде всего, дискуссия, обсуждение конкретной ситуации, то есть предполагает умение внимательно слушать членов малой группы и модератора, а также стараться высказать свое мнение, высказывать собственные идеи и предложения, уточнять и задавать вопросы коллегам по обсуждению.

При подготовке к контрольной работе обучающийся должен повторять пройденный материал в строгом соответствии с учебной программой, используя конспект лекций и литературу, рекомендованную преподавателем. При необходимости можно обратиться за консультацией и методической помощью к преподавателю.

Самостоятельная работа реализуется:

- непосредственно в процессе аудиторных занятий - на лекциях, практических занятиях;
- в контакте с преподавателем вне рамок расписания - на консультациях по учебным вопросам, в ходе творческих контактов, при ликвидации задолженностей, при выполнении индивидуальных заданий и т.д.
- в библиотеке, дома, на кафедре при выполнении обучающимся учебных и практических задач.

#### Виды СРС и критерии оценок

(по балльно-рейтинговой системе ГГНТУ, СРС оценивается в 15 баллов)

1. Реферат
2. Доклад
3. Эссе
4. Участие в мероприятиях

Темы для самостоятельной работы прописаны в рабочей программе дисциплины. Эффективным средством осуществления обучающимся самостоятельной работы является электронная информационно-образовательная среда университета, которая обеспечивает доступ к учебным планам, рабочим программам дисциплин (модулей), практик, к изданиям электронных библиотечных систем.

**Составитель:**

Доцент кафедры «АТПП»



/ В.В. Пашаев /

**СОГЛАСОВАНО:**

Зав. кафедрой «АТПП»



/ З.Л. ХАКИМОВ. /

Зав. выпускающей кафедрой  
«Теплотехника и гидравлика»



/ Р. А-В. Турлуев /

Директор ДУМР



/ М.А. Магомаева /

