

Документ подписан простейшей электронной подписью
Информация о владельце:
ФИО: Минцаев Магомед Шавалович
Должность: Ректор
Дата подписания: 14.09.2023 13:41:38
Уникальный программный ключ:
236bcc35c296f119d6aafdc22836b21db52dbc07971a86865a5825f9fa4304cc

МИНИСТЕРСТВО НАУКИ И ВЫСШЕГО ОБРАЗОВАНИЯ РОССИЙСКОЙ ФЕДЕРАЦИИ
ГРОЗНЕНСКИЙ ГОСУДАРСТВЕННЫЙ НЕФТЯНОЙ ТЕХНИЧЕСКИЙ УНИВЕРСИТЕТ
имени академика М.Д. Миллионщикова

«УТВЕРЖДАЮ»

Первый проректор

И.Г. Гайрабеков



РАБОЧАЯ ПРОГРАММА

дисциплины

«АВТОМАТИЗАЦИЯ ТЕХНОЛОГИЧЕСКИХ ПРОЦЕССОВ»

Направление подготовки

13.03.01 Теплоэнергетика и теплотехника

Направленность (профили)

«Тепловые электрические станции»

Квалификация

Бакалавр

Год начала подготовки – 2023

Грозный – 2023

1. Цели и задачи дисциплины

Целью изучения дисциплины "Автоматизация технологических процессов" является ознакомление с функциональными схемами автоматизированных систем регулирования технологического оборудования технологических установок и систем, формирование знаний и навыков в области эксплуатации, наладки и настройки автоматизированных систем управления работой оборудования технологических установок.

Задачи изучения дисциплины:

1. Освоение основных принципов синтеза автоматизированных систем регулирования (АСР) технологических процессов в объектах теплоэнергетики и нефтетехнологических процессов.
2. Получение практических навыков анализа работы локальных АСР технологических процессов.
3. Овладение практическими навыками выбора технических средств автоматизации, настройки элементов АСР теплоэнергетических объектов и т.д.

2. Место дисциплины в структуре образовательной программы

Дисциплина «Автоматизация технологических процессов» относится к дисциплинам по выбору студента части формируемой участниками образовательных отношений ОП направления 13.03.01 "Теплоэнергетика и теплотехника", изучается в 7 семестре. Дисциплина базируется на знаниях, полученных при изучении курсов: Теплотехнические измерения и приборы, Котельные установки и парогенераторы, Турбины тепловых и атомных электрических станций, Тепловые и атомные электрические станции.

Знания, полученные при изучении данного курса, используются при дипломном проектировании и практической работе в области промышленной теплоэнергетики.

2. Перечень планируемых результатов обучения по дисциплине (модулю), соотнесенных с индикаторами достижения компетенций

Таблица 1

Код по ФГОС	Индикаторы достижения	Планируемые результаты обучения по дисциплине (ЗУВ)
Общепрофессиональные		
ОПК-2 Способен применять соответствующий физико-математический аппарат, методы анализа и моделирования, теоретического и экспериментального исследования при решении профессиональных задач	ОПК-2.4. Демонстрирует понимание основ автоматического управления и регулирования; ОПК-2.5. Выполняет моделирование систем автоматического регулирования.	знать: – принципы и особенности построения АСУ сложными теплотехническими объектами; – основы безопасности функционирования автоматизированных и роботизированных производств, особенности аварий на объектах теплоэнергетики и промышленности, безопасность в чрезвычайных ситуациях; – функции АСУТП; состав информационных и управляющих функций; виды обеспечения АСУТП; содержание и назначение

		<p>математического, программного, метрологического, организационного обеспечения АСУТП, теплотехнические объекты как объекты управления, их основные особенности; управление в режимах пуска, останова и нормальной эксплуатации, автоматизацию управления.</p> <p>уметь:</p> <ul style="list-style-type: none"> – читать чертежи и схемы, выполнять технические изображения в соответствии с требованиями стандартов ЕСКД; – проводить качественный и количественный анализ опасностей объектов теплоэнергетики и теплотехники на основе теории риска; – оценивать эффективность защитных систем и мероприятий; – измерять основные параметры объекта с помощью типовых измерительных приборов; – контролировать работу системы АСУ объектом. <p>владеть:</p> <ul style="list-style-type: none"> – способами построения графических изображений, создания чертежей и эскизов, конструкторской документации с применением компьютерных пакетов программ; – методами измерения электрических и неэлектрических величин типовыми приборами; – основными методами измерений, обработки результатов и оценки погрешностей измерений; – основными принципами работы и составом АСУ объектом.
--	--	--

3. Объем дисциплины и виды учебной работы

Таблица 2

Вид учебной работы	Всего часов/ зач.ед.		Семестры	
			7	7
	ОФО	ЗФО	ОФО	ЗФО
Контактная работа (всего)	51/1,4	16/0,44	51/1,4	16/0,44
В том числе:				
Лекции	17/0,5	8/0,22	17/0,5	8/0,22
Практические занятия	17/0,5	4/0,11	17/0,5	4/0,11
Лабораторные работы	17/0,5	4/0,11	17/0,5	4/0,11
Самостоятельная работа (всего)	93/2,6	128/3,6	93/2,6	128/3,6
В том числе:				
Расчетно-графические работа	22/0,6	72/2,0	22/0,6	72/2,0
<i>И (или) другие виды самостоятельной работы:</i>				
Подготовка к лабораторным работам	18/0,5	18/0,5	18/0,5	18/0,5
Подготовка к практическим занятиям	18/0,5	18/0,5	18/0,5	18/0,5
Подготовка к экзамену	35/1,0	20/0,6	35/1,0	20/0,6
Вид отчетности	экзамен	экзамен	экзамен	экзамен
Общая трудоемкость дисциплины	ВСЕГО в часах	144	144	144
	ВСЕГО в зач. един.	4	4	4

5. Содержание дисциплины

5.1 Разделы дисциплины и виды занятий

Таблица 3

№ п/п	Наименование раздела дисциплины по семестрам	Часы лекционных занятий.		Часы лабораторных занятий		Часы практических (семинарских) занятий		Всего часов		
		ОФО	ЗФО	ОФО	ЗФО	ОФО	ЗФО	ОФО	ЗФО	
1	Введение в автоматизацию технологических объектов и процессов.	1	1	2				3	1	
2	Понятия механизации и автоматизации. Комбинированная САР.									
3	Автоматизация технологических объектов Законы регулирования.	1	1	2	1	2		5	2	
4	Автоматизированные системы управления технологическими процессами	1		2		3				
5	Исполнительная техника АСУ ТП.	1	1	2		2	1	5	2	
6	Автоматизация вспомогательного оборудования в энергетике	1		4		2		7		
7	Условное обозначение средств автоматизации на схемах.	1	1			2	1	3	2	
8	Регулирование тепловых процессов.	1				2		3		
9	Приборы и схемы измерения параметров среды	1	1	4	1	2		1	2	
10	Регулирование основных технологических параметров.	1						7		
11	Системы автоматизации управления предприятиями	1	1					1	1	
12	Автоматизация технологических процессов в машиностроении	1						1		
13	Оборудование автоматизированных производств	1	1	1	1	2	1	3	3	
14	Автоматизация станков и станочного оборудования	1				1		2		4
15	Автоматизация процессов сборки	1				1				
16	Автоматизация управления на базе программно-технических комплексов. Система автоматического контроля ГПС	1	1	1	1	1	1	2	3	
17	Гибкие производственные системы	1				1				

18	Автоматизированные транспортно-складские системы	1						1	
	ИТОГО:	17	8	17	4	17	4	51	16

5.2. Лекционные занятия

Таблица 4

№ п/п	Наименование раздела дисциплины	Содержание раздела
1	2	3
1	Введение в автоматизацию технологических объектов и процессов.	<p>Основы теории автоматического управления. Автоматизация как этап в развитии производства путем замены функций человека в трудовом процессе. История создания и развития автоматизации технологических и производственных процессов. Параметры технологического процесса. Регулируемые параметры. Мгновенное значение. Измеренное значение. Объект управления. Регулирование. Автоматическое управление. Входное воздействие. Схема автоматической системы регулирования.</p> <p>Одноконтурная автоматическая система регулирования (АСР). Задающее, управляющее и возмущающее воздействие. Ошибка управления. Регулятор.</p>
2	Понятия механизации и автоматизации. Комбинированная САР.	<p>Понятия механизации и автоматизации. Достоинства и недостатки автоматизированных производств.</p> <p>Элементы автоматизации: технологическая подсистема, подсистемы материально- и информационно-технического обеспечения, подсистемы планирования и управления.</p> <p>Уровни автоматизации производства: частичная, комплексная и полная. Определение степени автоматизации.</p>
3	Автоматизация технологических объектов. Законы регулирования.	<p>Автоматизация технологических объектов и процессов. Законы регулирования. Типы регуляторов. Комбинированная САР. Каскадные САР. Классификация АСР по принципу регулирования. Типовые внешние воздействия.</p> <p>Блок схемы АСР. Основные модели (статические и динамические характеристики). Преобразования Лапласа. Передаточные функции. Примеры типовых звеньев. Соединения звеньев.</p>
4	Автоматизированные системы управления технологическими процессами	<p>Состав основных функций автоматизированных систем управления (АСУ): управляющие, информационные и вспомогательные. Составные части АСУ ТП: техническое, программное, информационное, организационное и оперативное обеспечение. Задачи АСУ. Этапы разработки и внедрения. Управление технологическими процессами и диспетчеризация. Обоснование и разработка функций системы управления технологическими процессами.</p> <p>Построение алгоритмов функционирования и циклограмм дискретных технологических процессов машиностроительного производства.</p>

5	Исполнительная техника АСУ ТП.	Классификация АСУТП: функции, выполняемые управляющим вычислительным комплексом; уровень занимаемой системой в организационно-производственной иерархии; характер протекания управляемого процесса во времени; показатель условно информационной мощности объекта управления; степень функциональной развитости системы управления; характеру структуры АСУ. Структура технических средств в локальной системе управления. Средства индивидуального контроля. Средства массового контроля. Средства контроля по вызову. Устройства сигнализации. Дистанционное управление. Устройства логического управления. Автоматические регуляторы. Устройства защиты. Исполнительные механизмы. Регулирующие органы. Основные требования к техническим средствам АСУ ТП. Разновидности структур АСУТП. Аппаратная и программная работа контроллеров. Операционная система ПС-контроллеров. Средства технологического программирования контроллеров.
6	Автоматизация вспомогательного оборудования в энергетике	АСУТП с ВК выполняющего информационные функции. АСУТП с УВК работающий как «советчик» оператора технологического процесса. АСУТП с УВК работающий в режиме центрального управляющего (супервизорное управление). АСУТП с УВК работающий в режиме непосредственного цифрового управления. Возможности цифровых средств измерения и управления. Преимущества цифровых средств управления по сравнению с аналоговыми. Исполнительные механизмы тепловых электрических станций и процессов переработки нефти. Автоматизация устройств топливоподачи и золоудаления. Автоматические системы регулирования приводных турбин, питательных насосов, деаэраторов, подогревателей, редуционно-охладительных установок, теплообменного оборудования. Предохранительные клапаны технологических процессов и установок. Автоматизация специальных систем обеспечения работы ядерных реакторов.
7	Условное обозначение средств автоматизации на схемах.	Технические средства подсистем: информационно-вычислительной автоматического и дистанционного управления, автоматического регулирования, защит и т.д. Условное обозначение средств автоматизации на схемах. Функциональные схемы автоматизации. Принцип формирования прибора.
8	Регулирование тепловых процессов.	Регулирование тепловых процессов. Автоматизация процесса перемешивания. Регулирование кожухотрубных теплообменников. Особенности автоматизации испарителей и конденсаторов. Основные аварийные технологические защиты энергоблоков. Задачи и принципы автоматического регулирования турбинных установок. Работа турбогенераторов в большой энергосистеме. Автоматические системы регулирования теплофикационных и промышленных паровых турбин. Технологические защиты турбин. Автоматическая система регулирования конденсационной турбины.

9	Приборы и схемы измерения параметров среды	<p>Примеры схем контроля температуры. Индикация, регистрация и регулирование температуры с помощью пневматического регулятора. Индикация, сигнализация и регулирование температуры с помощью потенциометра (моста). Индикация, регистрация, регулирование и сигнализация давления. Промышленные измерительные приборы и преобразователи. Классификация приборов для измерения давления. Жидкостные манометры. Чашечные манометры и дифманометры. Пружинные манометры. Электрические манометры. Преобразователи давления типа «Сапфир». Измерение температуры. Термометры расширения жидкостные. Термометры основанные на расширении твердых тел (дилатометрические и биметаллические термометры). Газовые манометрические термометры. Жидкостные манометрические термометры. Конденсационные манометрические термометры. Электрические термометры (термопары). Термометры сопротивления. Вторичные приборы для измерения разности потенциалов (пирометрические милливольтметры, потенциометры). Методы измерения сопротивления. Технические средства для измерения расхода жидкости и газа (метод переменного перепада давления, расходомеры постоянного перепада давления, расходомеры переменного уровня, расходомеры скоростного напора.). Методы измерения уровня – уровнемеры (поплавковый метод измерения уровня, буйковые уровнемеры, гидростатические и пьезометрические уровнемеры). Кондуктометрический и емкостной методы измерения уровня. Исполнительные устройства.. Исполнительные механизмы.</p>
10	Регулирование основных технологических параметров.	<p>Регулирование температуры. Регулирование давления. Регулирование рН. Регулирование расхода. Регулирование уровня. Классификация измерительных преобразователей давления, расхода, температуры, уровня и т.д. Виды первичных преобразователей. Регулирование параметров состава и качества.</p>
11	Системы автоматизации управления предприятиями	<p>Технологии поддержки жизненного цикла изделий. CALS (Continuous Acquisition and Life Cycle Support). Цели и задачи системы. Системы управления, ориентированные на полный жизненный цикл товара. Расширенное (детализированное) управление календарным планированием и диспетчерованием (APS). Системы управления ресурсами предприятия (ERP). Цели и задачи их функционирования. Системы управления взаимоотношениями с поставщиками (CRM). Системы управления, ориентированные на управление заказами. Система "Точно-вовремя" (JIT-технологии) в современных условиях. Основы построения интегрированных систем управления. Основные принципы построения систем управления производств. Функциональная схема системы управления автоматизированных производств (АП). Распределение функций управления по иерархическим уровням. Унификация элементов систем управления. Состав комплекса технических средств: управляющий вычислительный комплекс, средства получения, преобразования, хранения, отображения и регистрации информации, устройства подачи сигналов и исполнительных устройств.</p>

12	Автоматизация технологических процессов в машиностроении	<p>Определение ТП. Основные элементы ТП: рабочий цикл (обработка, сборка), контроль, вспомогательные и транспортно-накопительные операции.</p> <p>Понятие рабочего цикла и режимы его выполнения: полуавтоматический, автоматический и автоматизированный.</p> <p>Типовая структура автоматического ТП.</p> <p>Основные характеристики ТП и ПП.</p> <p>Эффективность работы автоматизированных производств.</p> <p>Понятие гибкости.</p> <p>Основные характеристики автоматизированного процесса: производительность, степень автоматизации, гибкость.</p> <p>Особенности автоматизации различных типов производств.</p> <p>Понятие жесткой и гибкой автоматизации технологических процессов.</p>
13	Оборудование автоматизированных производств	<p>Подготовка технологических процессов и производств к автоматизации: модернизация и механизация оборудования.</p> <p>Станочное обеспечение автоматизированных производств.</p> <p>Требование к станочной подсистеме.</p> <p>Реализация первой ступени автоматизации (локальной) на уровне технологического оборудования.</p> <p>Системы управления автоматизированным оборудованием: временные и рефлекторные. Техническая реализация систем управления: копировальные, кулачковые, цикловые и числовое программное управление (ЧПУ). Характеристики и модели оборудования.</p>
14	Автоматизация станков и станочного оборудования	<p>Станки автоматы, переналаживаемые агрегатные станки, агрегатные станки с ЧПУ. Конструктивные особенности станочного оборудования с ЧПУ.</p> <p>Станки для обработки тел вращения – патронные токарные станки, патронно-центровые токарные станки.</p> <p>Многооперационные станки – обрабатывающие центры.</p> <p>Системы многооперационного станочного оборудования: подачи и загрузки паллет, инструментальная, контрольно-измерительная, удаления стружки.</p> <p>Выбор, разработка и внедрение локальных автоматических систем.</p>
15	Автоматизация процессов сборки	<p>Особенности выбора и реализации методов достижения точности при автоматической сборке. Структуры систем автоматизированной сборки.</p> <p>Ориентация объектов в сборочном производстве.</p> <p>Ориентирование присоединяемых деталей относительно базовых.</p> <p>Совмещение основных и вспомогательных координатных систем деталей при сборке.</p> <p>Способы и средства автоматизации подачи заготовок и деталей при сборке.</p> <p>Способы ориентации деталей, предназначенных для сборки.</p> <p>Подача деталей из магазинов, кассет, лент к сборочным, обрабатывающим или другим производственным системам.</p> <p>Подача неориентированных деталей. Структура системы подачи неориентированных заготовок. Бункерные системы.</p>

16	Автоматизация управления на базе программно-технических комплексов. Система автоматического контроля ГПС	<p>Автоматизация управления на базе программно-технических комплексов. Гибкие производственные системы (ГПС). Основные термины и определения ГПС. Определение и хронология развития ГПС. Современные требования к промышленному производству в условиях ГПС. Области эффективного применения и перспективы развития ГПС.</p> <p>Комплексная автоматизация организационно-экономических функций производственной системы. Разделение ГПС по организационным признакам: гибкий производственный модуль (ГПМ), гибкий автоматизированный участок (ГАУ), гибкая автоматизированная линия (ГАЛ), гибкий автоматизированный цех (ГАЦ) и гибкий автоматизированный завод (ГАЗ). Различие между робототехническим комплексом (РТК) и ГПМ.</p> <p>Задачи автоматического контроля ГПС. Типовая структура системы автоматического контроля (САК).</p> <p>Виды контроля в ГПС: до обработки, в процессе обработки, после обработки. Объекты контроля: заготовки, оборудование, инструменты, технологический процесс, изделия.</p> <p>Система технической диагностики оборудования. Основные контролируемые параметры. Контроль качества обработки на станке. Методы контроля изделий в процессе обработки.</p> <p>Контроль состояния инструмента. Текущий и периодический контроль. Методы диагностики состояния инструмента.</p> <p>Контроль с помощью координатных измерительных машин (КИМ). Принцип действия и виды КИМ. Условия функционирования КИМ. Гибкие измерительные модули.</p>
17	Гибкие производственные системы	<p>Формы гибкости ГПС: машинная, технологическая, структурная, программная, производственная и маршрутная. Надежность функционирования ГПС по параметрам: отказ, сбой и работоспособность. Требования к технологическому оборудованию, встраиваемому в ГПС. Особенности автоматизированного технологического оборудования для обработки деталей типа «тел вращения» и корпусных деталей.</p> <p>Состав РТК, РТЛ и РТУ. Определение потребности в РТК.</p> <p>Система обеспечения функционирования ГПС: автоматизированная транспортно-складская система (АТСС), автоматизированная система инструментального обеспечения (АСИО), система автоматизированного контроля (САК), автоматизированная система удаления отходов (АСУО), автоматизированная система управления технологическими процессами (АСУ ТП), система автоматизированного проектирования (САПР), автоматизированная система технологической подготовки производства (АСТПП), автоматизированная система управления (АСУ).</p>
18	Автоматизированные транспортно-складские системы	<p>Технические средства АТСС. Структурная классификация транспортно-накопительных систем. АТСС с автоматизированными стеллажами накопителями. АТСС с конвейерами накопителями.</p> <p>Комбинированные АТСС.</p> <p>Безрельсовые средства транспортирования в ГПС. Системы маршрутного слежения робокаров.</p>

5.3. Лабораторные занятия

Таблица 5

№ п/п	Наименование раздела дисциплины	Содержание раздела
1	Регулирование основных технологических параметров.	1. Лабораторный стенд «Физические объекты систем автоматизации -3» ФОС-3-МН
2	Автоматизация технологических процессов в машиностроении	2. Изучение технических характеристик и основ программирования промышленного логического контроллера S 7-1200
		3. Изучение основ построения работы со SCADA-системой
		4. Автоматизация работы физического объекта «Шлагбаум»

5.4. Практические (семинарские) занятия

Таблица 6

№ п/п	Наименование раздела дисциплины	Содержание раздела
1	Автоматизация технологических объектов и процессов. Законы регулирования. Комбинированная САР.	Исследование законов регулирования и регуляторов. Исследование комбинированных САР. Исследование АСР по принципу регулирования. Типовые внешние воздействия. Блок схемы АСР. Преобразования Лапласа. Передаточные функции. Примеры типовых звеньев. Соединения звеньев.
2	Регулирование основных технологических параметров.	Исследование статистических и динамических свойств чувствительных элементов термоэлектрических термометров, термометров сопротивлений как инерционного звена в АСР. Примеры схем регулирования температуры, давления, рН, расхода, уровня и т.д.
3	Условное обозначение технических средств автоматизации на схемах.	Технические средства подсистем: информационно-вычислительной автоматического и дистанционного управления, автоматического регулирования, защит и т.д. Условное обозначение технических средств автоматизации на схемах. Принцип формирования прибора.
4	Исполнительная техника АСУ ТП.	Исследование исполнительной и аппаратной части АСУТП.
5	Регулирование тепловых процессов.	Изучение промышленных АСР реальных теплоэнергетических объектов. Регулирование массообменных процессов. Изучение схем автоматизации ректификационных, абсорбционных и выпарных установок.
7	Автоматизация вспомогательного оборудования ТЭС.	Изучение особенностей исполнительной приводной техники.

8	Автоматизация вспомогательного оборудования ТЭС.	Изучение, схем автоматизации вспомогательной техники.
9	Автоматизация управления на базе программно-технических комплексов.	Комплексная автоматизация организационно-экономических функций производственной системы. Разделение ГПС по организационным признакам: гибкий производственный модуль (ГПМ), гибкий автоматизированный участок (ГАУ), гибкая автоматизированная линия (ГАЛ), гибкий автоматизированный цех (ГАЦ) и гибкий автоматизированный завод (ГАЗ).

6. Самостоятельная работа студентов по дисциплине АТУ и СТ

6.1 Темы для самостоятельного изучения:

1. Показатели качества. Прямые показатели качества. Корневые показатели качества. Частотные показатели качества. Связи между показателями качества.
2. Законы регулирования. Типы регуляторов.
3. Основные определения и понятия метрологии.
4. Принцип формирования прибора. ГОСТ 21.404-85.
5. Измерительные преобразователи температуры (ИПТ).
6. Измерительные преобразователи давления (ИПД).
7. Измерительные преобразователи уровня (ИПУ).
8. Измерительные преобразователи расхода (ИПР).
9. Измерительные преобразователи концентрации вещества.
10. Электрические исполнительные устройства (ЭИУ).
11. Пневматические исполнительные устройства (ПИУ).
12. Регулирующие органы (РО).
13. Пирометрические милливольтметры. Потенциометры. Автоматические электрические потенциометры. Автоматические электронные мостовые схемы измерения термоэлектрических сопротивлений (ТС) и т.д.
14. Локальные промышленные сети (ЛПС). Топология (архитектура) ЛПС. Аппаратные компоненты ЛПС: Канал передачи данных; Сетевые устройства ЛПС. Промышленные сети нижнего уровня (полевые шины). Промышленные сети верхнего уровня.
15. Микропроцессорные вторичные приборы. Назначение вторичных приборов.
16. Программируемые логические контроллеры ПЛК. Малоканальные, среднее - и многоканальные контроллеры. Коммуникационные возможности контроллеров. Краткая характеристика стандартных языков программирования ПЛК.
17. Общие сведения о SCADA – системах. Основные функции SCADA –систем.
18. Частотные преобразователи.

Темы для РГР:

1. Установка атмосферно-вакуумной перегонки нефти.
2. Установка каталитического крекинга с прямоточным реактором.
3. Установка термического крекинга для производства термогазояля.
4. Установка риформинга со стационарным слоем катализатора.
5. Установка риформинга с движущимся слоем платинового катализатора.
6. Установка каталитической изомеризации пентанов и гексанов.
7. Установка гидроочистки дистиллята дизельного топлива.
8. Установка гидроочистки керосина с применением высокотемпературной сепарации.
9. Установка сернокислотного алкилирования изобутана бутиленами.
10. Установка одноступенчатой деасфальтизации гудронов жидким пропаном.
11. Установка очистки нефтяных масляных фракций фурфуролом.

12. Установка периодического производства мыльных и углеводородных смазок.
13. Установка термообезмасливания гача.
14. Установка алкилирования бензола этиленом.
15. Установка прямой гидратации этилена.
16. Установка дегидрирования изобутана.
17. Установка сернокислотного алкилирования с каскадным реактором.

Содержание:

1. Введение
2. Описание процесса
3. Характеристика объекта автоматизации
4. Разработка функциональной схемы автоматизации
5. Выбор технических средств автоматизации
6. Расчет надежности одного из измерительного преобразователя
7. Заключение
8. Литература

Вариант №1

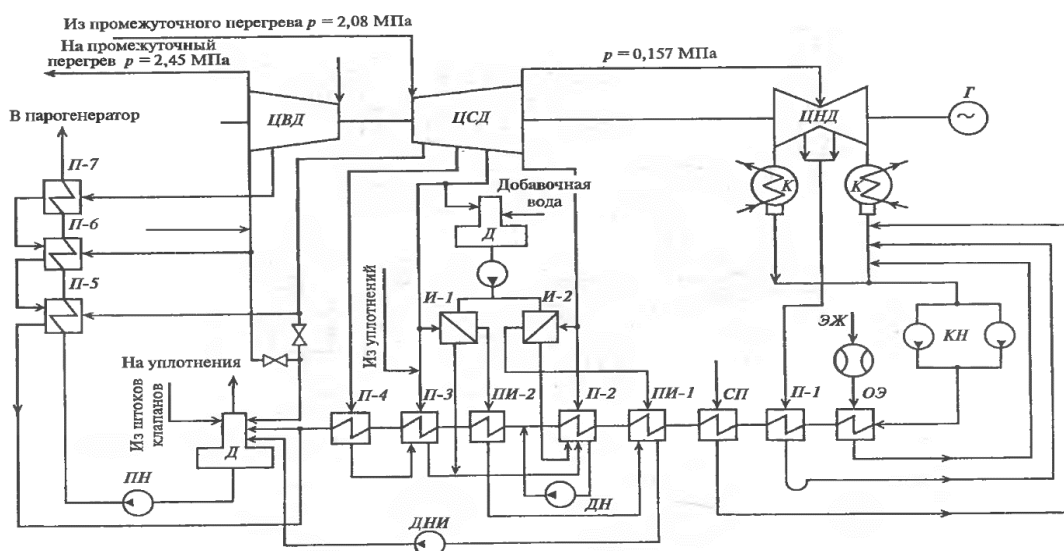


Рис. 1.27. Тепловая схема турбоустановки К-200-130 ЛМЗ:

6.3. Учебно-методическое и информационное обеспечение самостоятельной работы

1. Молдабаева М.Н. Автоматизация технологических процессов и производств [Электронный ресурс]: учебное пособие/ Молдабаева М.Н.— Электрон. текстовые данные.— Москва, Вологда: Инфра-Инженерия, 2019.— 224 с.— Режим доступа: <http://www.iprbookshop.ru/86574.html>.— ЭБС «IPRbooks»
2. Схиртладзе А.Г. Автоматизация технологических процессов и производств [Электронный ресурс]: учебник/ Схиртладзе А.Г., Федотов А.В., Хомченко В.Г.— Электрон. текстовые данные.— Саратов: Ай Пи Эр Медиа, 2019.— 459 с.— Режим доступа: <http://www.iprbookshop.ru/83341.html>.— ЭБС «IPRbooks»
3. Гебель Е.С. Теория автоматизации технологических процессов опасных производств [Электронный ресурс]: учебное пособие/ Гебель Е.С., Пастухова Е.И.— Электрон. текстовые данные.— Омск: Омский государственный технический университет, 2017.— 94 с.— Режим доступа: <http://www.iprbookshop.ru/78479.html>.— ЭБС «IPRbooks»
4. Пиляев С.Н. Автоматизация технологических процессов [Электронный ресурс]: учебное пособие для студентов высших учебных заведений, обучающихся по направлению 35.03.06

«Агроинженерия»/ Пиляев С.Н., Афоничев Д.Н., Черников В.А.— Электрон. текстовые данные.— Воронеж: Воронежский Государственный Аграрный Университет им. Императора Петра Первого, 2016.— 241 с.— Режим доступа: <http://www.iprbookshop.ru/72645.html>.— ЭБС «IPRbooks»

5. Учебно-методическое пособие по дисциплине Программное обеспечение систем управления. Автоматизация технологических процессов и производства [Электронный ресурс]/ — Электрон. текстовые данные.— Москва: Московский технический университет связи и информатики, 2016.— 64 с.— Режим доступа: <http://www.iprbookshop.ru/61530.html>.— ЭБС «IPRbooks»
6. Алтынбаев Р.Б. Теория технических систем и методы инженерного творчества в решении задач автоматизации технологических процессов [Электронный ресурс]: учебное пособие/ Алтынбаев Р.Б., Галина Л.В., Проскурин Д.А.— Электрон. текстовые данные.— Оренбург: Оренбургский государственный университет, ЭБС АСВ, 2016.— 191 с.— Режим доступа: <http://www.iprbookshop.ru/61414.html>.— ЭБС «IPRbooks»
7. Бердышев В.Ф. Основы автоматизации технологических процессов очистки газов и воды [Электронный ресурс]: курс лекций/ Бердышев В.Ф., Шатохин К.С.— Электрон. текстовые данные.— Москва: Издательский Дом МИСиС, 2013.— 136 с.— Режим доступа: <http://www.iprbookshop.ru/56238.html>.— ЭБС «IPRbooks»
8. Черноусова А.М. Автоматизация технологических процессов и производств [Электронный ресурс]: методические указания для абитуриентов, поступающих на обучение по сокращенной программе/ Черноусова А.М., Терентьев А.А.— Электрон. текстовые данные.— Оренбург: Оренбургский государственный университет, ЭБС АСВ, 2005.— 30 с.— Режим доступа: <http://www.iprbookshop.ru/50022.html>.— ЭБС «IPRbooks»
9. Сырецкий Г.А. Автоматизация технологических процессов и производств. Часть 2 [Электронный ресурс]: лабораторный практикум/ Сырецкий Г.А.— Электрон. текстовые данные.— Новосибирск: Новосибирский государственный технический университет, 2014.— 80 с.— Режим доступа: <http://www.iprbookshop.ru/45351.html>.— ЭБС «IPRbooks»

Интернет ресурсы

1. <http://www.twirpx.com>
2. www.metran.ru
3. www.owen.ru
4. www.studentlibrary.ru
5. www.ibooks.ru

7. Оценочные средства

7.1. Вопросы к первой рубежной аттестации

1.	Основы теории автоматического управления.
2.	Автоматизация как этап в развитии производства путем замены функций человека в трудовом процессе.
3.	История создания и развития автоматизации технологических и производственных процессов.

4.	Параметры технологического процесса. Регулируемые параметры.
5.	Мгновенное значение. Измеренное значение.
6.	Объект управления. Регулирование.
7.	Автоматическое управление. Входное воздействие.
8.	Схема автоматической системы регулирования.
9.	Одноконтурная автоматическая система регулирования (АСР).
10.	Задающее, управляющее и возмущающее воздействие. Ошибка управления. Регулятор.
11.	Понятия механизации и автоматизации. Достоинства и недостатки автоматизированных производств.
12.	Элементы автоматизации: технологическая подсистема, подсистемы материально- и информационно-технического обеспечения, подсистемы планирования и управления.
13.	Уровни автоматизации производства: частичная, комплексная и полная. Определение степени автоматизации.
14.	Автоматизация технологических объектов и процессов.
15.	Законы регулирования.
16.	Типы регуляторов.
17.	Комбинированная САР. Каскадные САР.
18.	Классификация АСР по принципу регулирования. Типовые внешние воздействия.
19.	Блок схемы АСР. Основные модели (статические и динамические характеристики).
20.	Преобразования Лапласа.
21.	Передаточные функции.
22.	Примеры типовых звеньев. Соединения звеньев.
23.	Состав основных функций автоматизированных систем управления (АСУ): управляющие, информационные и вспомогательные.
24.	Составные части АСУ ТП: техническое, программное, информационное, организационное и оперативное обеспечение.
25.	Задачи АСУ.
26.	Этапы разработки и внедрения. Управление технологическими процессами и диспетчеризация.
27.	Обоснование и разработка функций системы управления технологическими процессами.
28.	Построение алгоритмов функционирования и циклограмм дискретных технологических процессов машиностроительного производства.
29.	Классификация АСУТП: функции, выполняемые управляющим вычислительным комплексом;
30.	Классификация АСУТП: уровень занимаемой системой в организационно-производственной иерархии;
31.	Классификация АСУТП: по характеру протекания управляемого процесса во времени;
32.	Классификация АСУТП: по показателю условно информационной мощности объекта управления;
33.	Классификация АСУТП: по степени функциональной развитости системы управления;
34.	Классификация АСУТП: по характеру структуры АСУ.
35.	Структура технических средств в локальной системе управления.
36.	Средства индивидуального контроля.
37.	Средства массового контроля.
38.	Средства контроля по вызову.
39.	Устройства сигнализации. Дистанционное управление.
40.	Устройства логического управления.
41.	Автоматические регуляторы.
42.	Устройства защиты.
43.	Исполнительные механизмы.
44.	Регулирующие органы.

45.	Основные требования к техническим средствам АСУ ТП.
46.	Разновидности структур АСУТП.
47.	Аппаратная и программная работа контроллеров.
48.	Операционная система ПС-контроллеров.
49.	Средства технологического программирования контроллеров.
50.	АСУТП с ВК выполняющего информационные функции.
51.	АСУТП с УВК работающий как «советчик» оператора технологического процесса.
52.	АСУТП с УВК работающий в режиме центрального управляющего (супервизорное управление).
53.	АСУТП с УВК работающий в режиме непосредственного цифрового управления.
54.	Возможности цифровых средств измерения и управления.
55.	Преимущества цифровых средств управления по сравнению с аналоговыми.
56.	Исполнительные механизмы тепловых электрических станций и процессов переработки нефти.
57.	Автоматизация устройств топливоподачи и золоудаления.
58.	Автоматические системы регулирования приводных турбин, питательных насосов, деаэраторов, подогревателей, редуционно-охладительных установок, теплообменного оборудования.
59.	Предохранительные клапаны технологических процессов и установок
60.	Автоматизация специальных систем обеспечения работы ядерных реакторов.
61.	Индикация, регистрация и регулирование температуры с помощью пневматического регулятора.
62.	Индикация, сигнализация и регулирование температуры с помощью потенциометра (моста).
63.	Индикация, регистрация, регулирование и сигнализация давления.
64.	Промышленные измерительные приборы и преобразователи.
65.	Классификация приборов для измерения давления.
66.	Жидкостные манометры.
67.	Чашечные манометры и дифманнометры.
68.	Пружинные манометры.
69.	Электрические манометры.
70.	Преобразователи давления типа «Сапфир».
71.	Измерение температуры.
72.	Термометры расширения жидкостные.
73.	Термометры основанные на расширении твердых тел (дилатометрические и биметаллические термометры).
74.	Газовые манометрические термометры.
45.	Жидкостные манометрические термометры.
76.	Конденсационные манометрические термометры.
77.	Электрические термометры (термопары).
78.	Термометры сопротивления.
78.	Вторичные приборы для измерения разности потенциалов (пирометрические милливольтметры, потенциометры).
79.	Методы измерения сопротивления
80.	Технические средства для измерения расхода жидкости и газа (метод переменного перепада давления, расходомеры постоянного перепада давления, расходомеры переменного уровня, расходомеры скоростного напора.).
81.	Методы измерения уровня – уровнемеры (поплавковый метод измерения уровня, буйковые уровнемеры, гидростатические и пьезометрические уровнемеры).
82.	Кондуктометрический и емкостной методы измерения уровня.
83.	Исполнительные устройства. Исполнительные механизмы.
84.	Регулирование температуры.
85.	Регулирование давления.

86.	Регулирование расхода.
87.	Регулирование уровня.
88.	Классификация измерительных преобразователей давления, расхода, температуры, уровня и т.д.
89.	Виды первичных преобразователей.
90.	Регулирование параметров состава и качества.

Образец билета к первой рубежной аттестации
ГРОЗНЕНСКИЙ ГОСУДАРСТВЕННЫЙ НЕФТЯНОЙ ТЕХНИЧЕСКИЙ УНИВЕРСИТЕТ

БИЛЕТ № 1

Дисциплина **АТУ и СТ**

Институт энергетики ___ специальность Теплоэнергетика и теплотехника семестр ___

1. Какие достоинства имеет иерархическая (многоуровневая) структура АСУТП.
2. Назовите основные схемы автоматического регулирования прямоточных парогенераторов.

УТВЕРЖДАЮ:

« ___ » _____ 202 г.

Зав. кафедрой _____

Вопросы ко второй рубежной аттестации

1.	Технологии поддержки жизненного цикла изделий. CALS (Continuous Acquisition and Life Cycle Support).
2.	Цели и задачи системы. Системы управления, ориентированные на полный жизненный цикл товара.
3.	Расширенное (детализированное) управление календарным планированием и диспетчерованием (APS).
4.	Системы управления ресурсами предприятия (ERP). Цели и задачи их функционирования.
5.	Системы управления взаимоотношениями с поставщиками (CRM).
6.	Системы управления, ориентированные на управление заказами.
7.	Система "Точно-вовремя" (JIT-технологии) в современных условиях.
8.	Основы построения интегрированных систем управления. Основные принципы построения систем управления производств.
9.	Функциональная схема системы управления автоматизированных производств (АП)
10.	Распределение функций управления по иерархическим уровням.
11.	Унификация элементов систем управления.

12.	Состав комплекса технических средств: управляющий вычислительный комплекс, средства получения, преобразования, хранения, отображения и регистрации информации, устройства подачи сигналов и исполнительных устройств.
13.	Определение ТП. Основные элементы ТП: рабочий цикл (обработка, сборка), контроль, вспомогательные и транспортно-накопительные операции.
14.	Понятие рабочего цикла и режимы его выполнения: полуавтоматический, автоматический и автоматизированный. Типовая структура автоматического ТП.
15.	Основные характеристики ТП и ПП.
16.	Эффективность работы автоматизированных производств. Понятие гибкости.
17.	Основные характеристики автоматизированного процесса: производительность, степень автоматизации, гибкость
18.	Особенности автоматизации различных типов производств. Понятие жесткой и гибкой автоматизации технологических процессов.
19.	Подготовка технологических процессов и производств к автоматизации: модернизация и механизация оборудования.
20.	Станочное обеспечение автоматизированных производств. Требование к станочной подсистеме.
21.	Реализация первой ступени автоматизации (локальной) на уровне технологического Характеристика и модели оборудования.
22.	Техническая реализация систем управления: копировальные, кулачковые, цикловые и числовое программное управление (ЧПУ).
23.	Системы управления автоматизированным оборудованием: временные и рефлекторные. оборудования.
24.	Станки автоматы, переналаживаемые агрегатные станки, агрегатные станки с ЧПУ.
25.	Конструктивные особенности станочного оборудования с ЧПУ.
26.	Станки для обработки тел вращения – патронные токарные станки, патронно-центровые токарные станки.
27.	Многооперационные станки – обрабатывающие центры
28.	Системы многооперационного станочного оборудования: подачи и загрузки паллет, инструментальная, контрольно-измерительная, удаления стружки.
29.	Выбор, разработка и внедрение локальных автоматических систем.
30.	Особенности выбора и реализации методов достижения точности при автоматической сборке.
31.	Структуры систем автоматизированной сборки.
32.	Ориентация объектов в сборочном производстве. Ориентирование присоединяемых деталей относительно базовых.
33.	Совмещение основных и вспомогательных координатных систем деталей при сборке.
34.	Способы и средства автоматизации подачи заготовок и деталей при сборке.
35.	Способы ориентации деталей, предназначенных для сборки.
36.	Подача деталей из магазинов, кассет, лент к сборочным, обрабатывающим или другим производственным системам.
37.	Подача неориентированных деталей. Структура системы подачи неориентированных заготовок.
38.	Бункерные системы.
39.	Автоматизация управления на базе программно-технических комплексов.
40.	Гибкие производственные системы (ГПС).
41.	Основные термины и определения ГПС. Определение и хронология развития ГПС.
42.	Современные требования к промышленному производству в условиях ГПС.
43.	Области эффективного применения и перспективы развития ГПС.
44.	Комплексная автоматизация организационно-экономических функций производственной системы.
45.	Разделение ГПС по организационным признакам: гибкий производственный модуль (ГПМ).

46.	Гибкий автоматизированный участок (ГАУ).
47.	Гибкая автоматизированная линия (ГАЛ).
48.	Гибкий автоматизированный цех (ГАЦ).
49.	Гибкий автоматизированный завод (ГАЗ).
50.	Различие между робототехническим комплексом (РТК) и ГПМ.
51.	Задачи автоматического контроля ГПС. Типовая структура системы автоматического контроля (САК).
52.	Виды контроля в ГПС: до обработки, в процессе обработки, после обработки.
53.	Объекты контроля: заготовки, оборудование, инструменты, технологический процесс, изделия.
54.	Система технической диагностики оборудования. Методы контроля изделий в процессе обработки. Контроль с помощью координатных измерительных машин (КИМ). Принцип действия и виды КИМ.
55.	Основные контролируемые параметры. Контроль качества обработки на станке.
56.	Контроль состояния инструмента. Текущий и периодический контроль.
57.	Методы диагностики состояния инструмента.
58.	Условия функционирования КИМ. Гибкие измерительные модули.
59.	Формы гибкости ГПС: машинная, технологическая, структурная, программная, производственная и маршрутная.
60.	Надежность функционирования ГПС по параметрам: отказ, сбой и работоспособность.
61.	Требования к технологическому оборудованию, встраиваемому в ГПС.
62.	Особенности автоматизированного технологического оборудования для обработки деталей типа «тел вращения» и корпусных деталей.
63.	Состав РТК, РТЛ и РТУ. Определение потребности в РТК.
64.	Система обеспечения функционирования ГПС: автоматизированная транспортно-складская система (АТСС).
65.	Автоматизированная система инструментального обеспечения (АСИО).
66.	Система автоматизированного контроля (САК).
67.	Автоматизированная система удаления отходов (АСУО).
68.	Автоматизированная система управления технологическими процессами (АСУ ТП).
69.	Система автоматизированного проектирования (САПР).
70.	Автоматизированная система технологической подготовки производства (АСТПП).
71.	Автоматизированная система управления (АСУ).
72.	Технические средства АТСС. Структурная классификация транспортно-накопительных систем.
73.	АТСС с автоматизированными стеллажами накопителями. АТСС с конвейерами накопителями.
74.	Комбинированные АТСС.
45.	Безрельсовые средства транспортирования в ГПС.
76.	Системы маршрутослежения робокаров.

Образец билета ко второй рубежной аттестации
ГРОЗНЕНСКИЙ ГОСУДАРСТВЕННЫЙ НЕФТЯНОЙ ТЕХНИЧЕСКИЙ УНИВЕРСИТЕТ

БИЛЕТ № 1

Дисциплина **АТУ и СТ**

Институт энергетики ___ специальность Теплоэнергетика и теплотехника семестр ___

1. По каким параметрам должна быть предусмотрена тепловая защита на парогенераторах.
2. Какими средствами автоматического регулирования оснащен узел подготовки жидкого топлива.

7.2 Вопросы к экзамену по дисциплине «Автоматизация технологических процессов»

1.	Параметры технологического процесса. Регулируемые параметры. Мгновенное значение. Измеренное значение.
2.	Объект управления. Регулирование. Автоматическое управление. Входное воздействие.
3.	Схема автоматической системы регулирования. Одноконтурная автоматическая система регулирования (АСР).
4.	Задающее, управляющее и возмущающее воздействие. Ошибка управления. Регулятор. Понятия механизации и автоматизации. Достоинства и недостатки автоматизированных производств.
5.	Элементы автоматизации: технологическая подсистема, подсистемы материально- и информационно-технического обеспечения, подсистемы планирования и управления.
6.	Уровни автоматизации производства: частичная, комплексная и полная. Определение степени автоматизации. Автоматизация технологических объектов и процессов.
7.	Законы регулирования. Типы регуляторов. Комбинированная САР. Каскадные САР.
8.	Классификация АСР по принципу регулирования. Типовые внешние воздействия. Блок схемы АСР. Основные модели (статические и динамические характеристики).
9.	Преобразования Лапласа. Передаточные функции. Примеры типовых звеньев. Соединения звеньев.
10.	Состав основных функций автоматизированных систем управления (АСУ): управляющие, информационные и вспомогательные. Составные части АСУ ТП: техническое, программное, информационное, организационное и оперативное обеспечение.
11.	Задачи АСУ. Этапы разработки и внедрения. Управление технологическими процессами и диспетчеризация.
12.	Обоснование и разработка функций системы управления технологическими процессами. Построение алгоритмов функционирования и циклограмм дискретных технологических процессов машиностроительного производства.
13.	Классификация АСУТП: функции, выполняемые управляющим вычислительным комплексом; уровень занимаемой системой в организационно-производственной иерархии; по характеру протекания управляемого процесса во времени и др.
14.	Структура технических средств в локальной системе управления. Средства индивидуального и массового контроля и контроля по вызову.
15.	Устройства сигнализации. Дистанционное управление. Устройства логического управления.
16.	Автоматические регуляторы. Устройства защиты. Исполнительные механизмы. Регулирующие органы.
17.	Основные требования к техническим средствам АСУ ТП. Разновидности структур АСУТП.
18.	Аппаратная и программная работа контроллеров. Операционная система ПС-контроллеров. Средства технологического программирования контроллеров.
19.	АСУТП с ВК выполняющего информационные функции. АСУТП с УВК работающий как «советчик» оператора технологического процесса.
20.	АСУТП с УВК работающий в режиме центрального управляющего (супервизорное управление). АСУТП с УВК работающий в режиме непосредственного цифрового управления.
21.	Возможности цифровых средств измерения и управления. Преимущества цифровых средств управления по сравнению с аналоговыми.
22.	Исполнительные механизмы тепловых электрических станций и процессов переработки нефти.

23.	Автоматизация устройств топливоподачи и золоудаления.
24.	Автоматические системы регулирования приводных турбин, питательных насосов, деаэраторов, подогревателей, редуционно-охладительных установок, теплообменного оборудования.
25.	Предохранительные клапаны технологических процессов и установок
26.	Автоматизация специальных систем обеспечения работы ядерных реакторов.
27.	Индикация, регистрация и регулирование температуры с помощью пневматического регулятора. Индикация, сигнализация и регулирование температуры с помощью потенциометра (моста).
28.	Индикация, регистрация, регулирование и сигнализация давления. Промышленные измерительные приборы и преобразователи. Классификация приборов для измерения давления.
29.	Вторичные приборы для измерения разности потенциалов (пирометрические милливольтметры, потенциометры).
30.	Методы измерения сопротивления
31.	Технические средства для измерения расхода жидкости и газа (метод переменного перепада давления, расходомеры постоянного перепада давления, расходомеры переменного уровня, расходомеры скоростного напора.).
32.	Методы измерения уровня – уровнемеры (поплавковый метод измерения уровня, буйковые уровнемеры, гидростатические и пьезометрические уровнемеры).
33.	Кондуктометрический и емкостной методы измерения уровня.
34.	Исполнительные устройства. Исполнительные механизмы.
35.	Регулирование температуры. Регулирование давления.
36.	Регулирование расхода. Регулирование уровня.
37.	Классификация измерительных преобразователей давления, расхода, температуры, уровня и т.д. Виды первичных преобразователей. Регулирование параметров состава и качества.
38.	Технологии поддержки жизненного цикла изделий. CALS (Continuous Acquisition and Life Cycle Support).
39.	Цели и задачи системы. Системы управления, ориентированные на полный жизненный цикл товара.
40.	Расширенное (детализированное) управление календарным планированием и диспетчерованием (APS).
41.	Системы управления ресурсами предприятия (ERP). Цели и задачи их функционирования.
42.	Системы управления взаимоотношениями с поставщиками (CRM). Системы управления, ориентированные на управление заказами
43.	Система "Точно-вовремя" (JIT-технологии) в современных условиях.
44.	Основы построения интегрированных систем управления. Основные принципы построения систем управления производств.
45.	Функциональная схема системы управления автоматизированных производств (АП). Распределение функций управления по иерархическим уровням.
46.	Унификация элементов систем управления.
47.	Состав комплекса технических средств: управляющий вычислительный комплекс, средства получения, преобразования, хранения, отображения и регистрации информации, устройства подачи сигналов и исполнительных устройств.
48.	Определение ТП. Основные элементы ТП: рабочий цикл (обработка, сборка), контроль, вспомогательные и транспортно-накопительные операции.
49.	Понятие рабочего цикла и режимы его выполнения: полуавтоматический, автоматический и автоматизированный. Типовая структура автоматического ТП.
50.	Эффективность работы автоматизированных производств. Понятие гибкости.
51.	Основные характеристики автоматизированного процесса: производительность, степень Особенности автоматизации различных типов производств. Понятие жесткой и гибкой автоматизации технологических процессов. автоматизации, гибкость

52.	Подготовка технологических процессов и производств к автоматизации: модернизация и механизация оборудования.
53.	Техническая реализация систем управления: копировальные, кулачковые, цикловые и числовое программное управление (ЧПУ).
54.	Станки для обработки тел вращения – патронные токарные станки, патронно-центровые токарные станки.
55.	Особенности выбора и реализации методов достижения точности при автоматической сборке.
56.	Комплексная автоматизация организационно-экономических функций производственной системы.
57.	Система технической диагностики оборудования. Методы контроля изделий в процессе обработки. Контроль с помощью координатных измерительных машин (КИМ). Принцип действия и виды КИМ.
58.	Задачи автоматического контроля ГПС. Типовая структура системы автоматического контроля (САК).

Образец экзаменационного билета

ГРОЗНЕНСКИЙ ГОСУДАРСТВЕННЫЙ НЕФТЯНОЙ ТЕХНИЧЕСКИЙ УНИВЕРСИТЕТ

БИЛЕТ № 1

Дисциплина **АТУ и СТ**

Институт энергетики ___ специальность Теплоэнергетика и теплотехника семестр 7

1. Дайте характеристику каждому режиму работы ВМ в АСУ ТП.
2. Какими средствами автоматического регулирования оснащен узел подготовки жидкого топлива.
3. Индикация, регистрация и регулирование температуры с помощью пневматического регулятора (TIRC пневм.)

УТВЕРЖДАЮ:

« _____ » _____ 202 г.

Зав. кафедрой _____

7.4 Текущий контроль

Вопросы к практическим занятиям

Основы теории автоматического управления.
Автоматизация как этап в развитии производства путем замены функций человека в трудовом процессе.
История создания и развития автоматизации технологических и производственных процессов.
Параметры технологического процесса. Регулируемые параметры.
Мгновенное значение. Измеренное значение.

Объект управления. Регулирование.
Автоматическое управление. Входное воздействие.
Схема автоматической системы регулирования.
Одноконтурная автоматическая система регулирования (АСР).
Задающее, управляющее и возмущающее воздействие. Ошибка управления. Регулятор.
Понятия механизации и автоматизации. Достоинства и недостатки автоматизированных производств.
Элементы автоматизации: технологическая подсистема, подсистемы материально- и информационно-технического обеспечения, подсистемы планирования и управления.
Уровни автоматизации производства: частичная, комплексная и полная. Определение степени автоматизации.
Автоматизация технологических объектов и процессов.
Законы регулирования.
Типы регуляторов.
Комбинированная САР. Каскадные САР.
Классификация АСР по принципу регулирования. Типовые внешние воздействия.
Блок схемы АСР. Основные модели (статические и динамические характеристики).
Преобразования Лапласа.

7.5. Критерии оценивая текущей, рубежной и промежуточной аттестации

Таблица 7

Планируемые результаты освоения компетенции	Критерии оценивания результатов обучения				Наименование оценочного средства
	менее 41 баллов (неудовлетворительно)	41-60 баллов (удовлетворительно)	61-80 баллов (хорошо)	81-100 баллов (отлично)	
ОПК-2. Способен применять соответствующий физико-математический аппарат, методы анализа и моделирования, теоретического и экспериментального исследования при решении профессиональных задач.					
Знать: основы безопасности функционирования автоматизированных и роботизированных производств, особенности аварий на объектах теплоэнергетики.	Фрагментарные знания	Неполные знания	Сформированные, но содержащие отдельные пробелы знания	Сформированные систематические знания	<i>Задания для РГР, вопросы к практическим работам</i>
Уметь: проводить качественный и количественный анализ опасностей объектов теплоэнергетики и	Частичные умения	Неполные умения	Умения полные, допускаются небольшие ошибки	Сформированные умения	
Владеть: основными методами измерений, обработки результатов и оценки погрешностей измерений	Частичное владение навыками	Несистематическое применение навыков	В систематическом применении навыков допускаются пробелы знаний	Успешное и систематическое применение навыков	

8. Особенности реализации дисциплины для инвалидов и лиц с ограниченными возможностями здоровья

Для осуществления процедур текущего контроля успеваемости и промежуточной аттестации обучающихся созданы фонды оценочных средств, адаптированные для инвалидов и лиц с ограниченными возможностями здоровья и позволяющие оценить достижение ими запланированных в основной образовательной программе результатов обучения и уровень сформированности всех компетенций, заявленных в образовательной программе. Форма проведения текущей аттестации для студентов-инвалидов устанавливается с учетом индивидуальных психофизических особенностей (устно, письменно на бумаге, письменно на компьютере, в форме тестирования и т.п.). При тестировании для слабовидящих студентов используются фонды оценочных средств с укрупненным шрифтом. На экзамен приглашается сопровождающий, который обеспечивает техническое сопровождение студенту. При необходимости студенту-инвалиду предоставляется дополнительное время для подготовки ответа на экзамене (или зачете). Обучающиеся с ограниченными возможностями здоровья и обучающиеся инвалиды обеспечиваются печатными и электронными образовательными ресурсами (программы, учебные пособия для самостоятельной работы и т.д.) в формах, адаптированных к ограничениям их здоровья и восприятия информации:

1) для инвалидов и лиц с ограниченными возможностями здоровья **по зрению:**

- **для слепых:** задания для выполнения на семинарах и практических занятиях оформляются рельефно-точечным шрифтом Брайля или в виде электронного документа, доступного с помощью компьютера со специализированным программным обеспечением для слепых, либо зачитываются ассистентом; письменные задания выполняются на бумаге рельефно-точечным шрифтом Брайля или на компьютере со специализированным программным обеспечением для слепых либо надиктовываются ассистенту; обучающимся для выполнения задания при необходимости предоставляется комплект письменных принадлежностей и бумага для письма рельефно-точечным шрифтом Брайля, компьютер со специализированным программным обеспечением для слепых;

- **для слабовидящих:** обеспечивается индивидуальное равномерное освещение не менее 300 люкс; обучающимся для выполнения задания при необходимости предоставляется увеличивающее устройство; возможно также использование собственных увеличивающих устройств; задания для выполнения заданий оформляются увеличенным шрифтом;

2) для инвалидов и лиц с ограниченными возможностями здоровья **по слуху:**

- **для глухих и слабослышащих:** обеспечивается наличие звукоусиливающей аппаратуры коллективного пользования, при необходимости обучающимся предоставляется звукоусиливающая аппаратура индивидуального пользования; предоставляются услуги

сурдопереводчика;

- для слепоглухих допускается присутствие ассистента, оказывающего услуги тифлосурдопереводчика (помимо требований, выполняемых соответственно для слепых и глухих);

3) для лиц с тяжелыми нарушениями речи, глухих, слабослышащих лекции и семинары, проводимые в устной форме, проводятся в письменной форме;

4) для инвалидов и лиц с ограниченными возможностями здоровья, **имеющих нарушения опорно-двигательного аппарата:**

- для лиц с нарушениями опорно-двигательного аппарата, нарушениями двигательных функций верхних конечностей или отсутствием верхних конечностей: письменные задания выполняются на компьютере со специализированным программным обеспечением или надиктовываются ассистенту; выполнение заданий (тестов, контрольных работ), проводимые в письменной форме, проводятся в устной форме путем опроса, беседы с обучающимся.

9. Учебно-методическое и информационное обеспечение дисциплины

9.1 Литература

1. Молдабаева М.Н. Автоматизация технологических процессов и производств [Электронный ресурс]: учебное пособие/ Молдабаева М.Н.— Электрон. текстовые данные.— Москва, Вологда: Инфра-Инженерия, 2019.— 224 с.— Режим доступа: <http://www.iprbookshop.ru/86574.html>.— ЭБС «IPRbooks»
2. Схиртладзе А.Г. Автоматизация технологических процессов и производств [Электронный ресурс]: учебник/ Схиртладзе А.Г., Федотов А.В., Хомченко В.Г.— Электрон. текстовые данные.— Саратов: Ай Пи Эр Медиа, 2019.— 459 с.— Режим доступа: <http://www.iprbookshop.ru/83341.html>.— ЭБС «IPRbooks»
3. Гебель Е.С. Теория автоматизации технологических процессов опасных производств [Электронный ресурс]: учебное пособие/ Гебель Е.С., Пастухова Е.И.— Электрон. текстовые данные.— Омск: Омский государственный технический университет, 2017.— 94 с.— Режим доступа: <http://www.iprbookshop.ru/78479.html>.— ЭБС «IPRbooks»
4. Пиляев С.Н. Автоматизация технологических процессов [Электронный ресурс]: учебное пособие для студентов высших учебных заведений, обучающихся по направлению 35.03.06 «Агроинженерия»/ Пиляев С.Н., Афоничев Д.Н., Черников В.А.— Электрон. текстовые данные.— Воронеж: Воронежский Государственный Аграрный Университет им. Императора Петра Первого, 2016.— 241 с.— Режим доступа: <http://www.iprbookshop.ru/72645.html>.— ЭБС «IPRbooks»
5. Учебно-методическое пособие по дисциплине Программное обеспечение систем управления. Автоматизация технологических процессов и производства [Электронный ресурс]/ — Электрон. текстовые данные.— Москва: Московский технический университет связи и информатики, 2016.— 64 с.— Режим доступа: <http://www.iprbookshop.ru/61530.html>.— ЭБС «IPRbooks»
6. Алтынбаев Р.Б. Теория технических систем и методы инженерного творчества в решении задач автоматизации технологических процессов [Электронный ресурс]: учебное пособие/ Алтынбаев Р.Б., Галина Л.В., Проскурин Д.А.— Электрон. текстовые данные.— Оренбург: Оренбургский государственный университет, ЭБС АСВ, 2016.— 191 с.— Режим доступа: <http://www.iprbookshop.ru/61414.html>.— ЭБС «IPRbooks»
7. Бердышев В.Ф. Основы автоматизации технологических процессов очистки газов и воды [Электронный ресурс]: курс лекций/ Бердышев В.Ф., Шатохин К.С.— Электрон. текстовые данные.— Москва: Издательский Дом МИСиС, 2013.— 136 с.— Режим доступа: <http://www.iprbookshop.ru/56238.html>.— ЭБС «IPRbooks»

8. Черноусова А.М. Автоматизация технологических процессов и производств [Электронный ресурс]: методические указания для абитуриентов, поступающих на обучение по сокращенной программе/ Черноусова А.М., Терентьев А.А.— Электрон. текстовые данные.— Оренбург: Оренбургский государственный университет, ЭБС АСВ, 2005.— 30 с.— Режим доступа: <http://www.iprbookshop.ru/50022.html>.— ЭБС «IPRbooks»

Перечень используемых интернет ресурсов

1. <http://www.twirpx.com>
2. www.metran.ru
3. www.elemer.ru
4. www.manometr.com
5. www.teplopribor.ru
6. www.emerson.ru
7. www.siemens.ru
8. www.owen.ru
9. www.tecon.ru
10. www.studentlibrary.ru
11. www.ibooks.ru
12. www.lanbook.com

9.2. Методические указания по освоению дисциплины (Приложение 1)

10. Материально-техническое обеспечение дисциплины

Дисциплина обеспечена лабораторными стендами и компьютерным классом, где имеется оборудование для демонстрации сложных рисунков и схем.

Лабораторные стенды:

- Стенды, на базе регуляторов ТРМ – 210 в комплекте с эмуляторами печей, для обучения программированию;
- Стенды на базе контроллеров OWEN – 154. Программное обеспечение CodeSys;
- Стенд на базе микроконтроллера Текон Р – 06.
- Многофункциональный стенд по выполнению до 20 различных лабораторных работ.

11. Дополнения и изменения в рабочей программе на учебный год

Дополнения и изменения в рабочие программы вносятся ежегодно перед началом нового учебного года по форме. Изменения должны оформляться документально и вносятся во все учтенные экземпляры.

Методические указания по освоению дисциплины «Автоматизация технологических процессов»

1. Методические указания для обучающихся по планированию и организации времени, необходимого для освоения дисциплины.

Изучение рекомендуется начать с ознакомления с рабочей программой дисциплины, ее структурой и содержанием разделов (модулей), фондом оценочных средств, ознакомиться с учебно-методическим и информационным обеспечением дисциплины.

Дисциплина «Автоматизация технологических процессов» состоит из 18 связанных между собою тем, обеспечивающих последовательное изучение материала.

Обучение по дисциплине «Автоматизация технологических процессов » осуществляется в следующих формах:

1. Аудиторные занятия (лекции, практические/семинарские занятия).
2. Самостоятельная работа студента (подготовка к лекциям, практическим/практическим занятиям, тестам/рефератам/докладам/эссе, и иным формам письменных работ, выполнение анализа кейсов, индивидуальная консультация с преподавателем).
3. Интерактивные формы проведения занятий (коллоквиум, лекция-дискуссия, групповое решение кейса и др. формы).

Учебный материал структурирован и изучение дисциплины производится в тематической последовательности. Каждому практическому/ семинарскому занятию и самостоятельному изучению материала предшествует лекция по данной теме. Обучающиеся самостоятельно проводят предварительную подготовку к занятию, принимают активное и творческое участие в обсуждении теоретических вопросов, разборе проблемных ситуаций и поисков путей их решения. Многие проблемы, изучаемые в курсе, носят дискуссионный характер, что предполагает интерактивный характер проведения занятий на конкретных примерах.

Описание последовательности действий обучающегося:

При изучении курса следует внимательно слушать и конспектировать материал, излагаемый на аудиторных занятиях. Для его понимания и качественного усвоения рекомендуется следующая последовательность действий:

1. После окончания учебных занятий для закрепления материала просмотреть и обдумать текст лекции, прослушанной сегодня, разобрать рассмотренные примеры (10 – 15 минут).
2. При подготовке к лекции следующего дня повторить текст предыдущей лекции, подумать о том, какая может быть следующая тема (10 - 15 минут).
3. В течение недели выбрать время для работы с литературой в библиотеке (по 1 часу).
4. При подготовке к практическому/ семинарскому занятию повторить основные понятия по теме, изучить примеры. Решая конкретную ситуацию, - предварительно понять, какой теоретический материал нужно использовать. Наметить план решения, попробовать на его основе решить 1 - 2 практические ситуации (лаб. работы).

2. Методические указания по работе обучающихся во время проведения лекций.

Лекции дают обучающимся систематизированные знания по дисциплине, концентрируют их внимание на наиболее сложных и важных вопросах. Лекции обычно излагаются в традиционном или в проблемном стиле. Для студентов в большинстве случаев в проблемном стиле. Проблемный стиль позволяет стимулировать активную познавательную деятельность обучающихся и их интерес к дисциплине, формировать творческое мышление, прибегать к противопоставлениям и сравнениям, делать обобщения, активизировать внимание обучающихся путем постановки проблемных вопросов, поощрять дискуссию.

Во время лекционных занятий рекомендуется вести конспектирование учебного материала, обращать внимание на формулировки и категории, раскрывающие суть того или иного явления, или процессов, выводы и практические рекомендации.

Конспект лекции лучше подразделять на пункты, соблюдая красную строку. Этому в большой степени будут способствовать вопросы плана лекции, предложенные преподавателям. Следует обращать внимание на акценты, выводы, которые делает преподаватель, отмечая наиболее важные моменты в лекционном материале замечаниями «важно», «хорошо запомнить» и т.п. Можно делать это и с помощью разноцветных маркеров или ручек, подчеркивая термины и определения.

Целесообразно разработать собственную систему сокращений, аббревиатур и символов. Однако при дальнейшей работе с конспектом символы лучше заменить обычными словами для быстрого зрительного восприятия текста.

Работая над конспектом лекций, необходимо использовать не только основную литературу, но и ту литературу, которую дополнительно рекомендовал преподаватель. Именно такая серьезная, кропотливая работа с лекционным материалом позволит глубоко овладеть теоретическим материалом.

Тематика лекций дается в рабочей программе дисциплины.

3. Методические указания обучающимся по подготовке к практическим/семинарским занятиям.

На практических/семинарских занятиях приветствуется активное участие в обсуждении конкретных ситуаций, способность на основе полученных знаний находить наиболее эффективные решения поставленных проблем, уметь находить полезный дополнительный материал по тематике семинарских занятий.

Студенту рекомендуется следующая схема подготовки к семинарскому занятию:

1. Ознакомление с планом практического/семинарского занятия, который отражает содержание предложенной темы;

2. Проработать конспект лекций;

3. Прочитать основную и дополнительную литературу.

В процессе подготовки к практическим занятиям, необходимо обратить особое внимание на самостоятельное изучение рекомендованной литературы. При всей полноте конспектирования лекции в ней невозможно изложить весь материал из-за лимита аудиторных часов. Поэтому самостоятельная работа с учебниками, учебными пособиями, научной, справочной литературой, материалами периодических изданий и Интернета является наиболее эффективным методом получения дополнительных знаний, позволяет значительно активизировать процесс овладения информацией, способствует более глубокому усвоению изучаемого материала, формирует у студентов отношение к конкретной проблеме. Все новые понятия по изучаемой теме необходимо выучить наизусть и внести в глоссарий, который целесообразно вести с самого начала изучения курса;

4. Ответить на вопросы плана практического/семинарского занятия;

5. Выполнить домашнее задание;

6. Проработать тестовые задания и задачи;

7. При затруднениях сформулировать вопросы к преподавателю.

Результат такой работы должен проявиться в способности студента свободно ответить на теоретические вопросы практикума, выступать и участвовать в коллективном обсуждении вопросов изучаемой темы, правильно выполнять практические задания и иные задания, которые даются в фонде оценочных средств дисциплины.

3. Методические указания обучающимся по организации самостоятельной работы.

Цель организации самостоятельной работы по дисциплине «Автоматизация технологических процессов» - это углубление и расширение знаний в области Освоение основных принципов синтеза автоматизированных систем регулирования; формирование навыка и интереса к самостоятельной познавательной деятельности.

Самостоятельная работа обучающихся является важнейшим видом освоения содержания дисциплины, подготовки к практическим занятиям и к контрольной работе. Сюда же относятся

и самостоятельное углубленное изучение тем дисциплины. Самостоятельная работа представляет собой постоянно действующую систему, основу образовательного процесса и носит исследовательский характер, что послужит в будущем основанием для написания выпускной квалификационной работы, практического применения полученных знаний.

Организация самостоятельной работы обучающихся ориентируется на активные методы овладения знаниями, развитие творческих способностей, переход от поточного к индивидуализированному обучению, с учетом потребностей и возможностей личности.

Правильная организация самостоятельных учебных занятий, их систематичность, целесообразное планирование рабочего времени позволяет студентам развивать умения и навыки в усвоении и систематизации приобретаемых знаний, обеспечивать высокий уровень успеваемости в период обучения, получить навыки повышения профессионального уровня.

Подготовка к практическому занятию включает, кроме проработки конспекта и презентации лекции, поиск литературы (по рекомендованным спискам и самостоятельно), подготовку заготовок для выступлений по вопросам, выносимым для обсуждения по конкретной теме. Такие заготовки могут включать цитаты, факты, сопоставление различных позиций, собственные мысли. Если проблема заинтересовала обучающегося, он может подготовить реферат и выступить с ним на практическом занятии. Практическое занятие - это, прежде всего, дискуссия, обсуждение конкретной ситуации, то есть предполагает умение внимательно слушать членов малой группы и модератора, а также стараться высказать свое мнение, высказывать собственные идеи и предложения, уточнять и задавать вопросы коллегам по обсуждению.

При подготовке к контрольной работе обучающийся должен повторять пройденный материал в строгом соответствии с учебной программой, используя конспект лекций и литературу, рекомендованную преподавателем. При необходимости можно обратиться за консультацией и методической помощью к преподавателю.

Самостоятельная работа реализуется:

- непосредственно в процессе аудиторных занятий - на лекциях, практических занятиях;
- в контакте с преподавателем вне рамок расписания - на консультациях по учебным вопросам, в ходе творческих контактов, при ликвидации задолженностей, при выполнении индивидуальных заданий и т.д.
- в библиотеке, дома, на кафедре при выполнении обучающимся учебных и практических задач.


Виды СРС и критерии оценок

(по балльно-рейтинговой системе ГГНТУ, СРС оценивается в 15 баллов)

1. Реферат
2. Доклад
3. Эссе
4. Участие в мероприятиях

Темы для самостоятельной работы прописаны в рабочей программе дисциплины. Эффективным средством осуществления обучающимся самостоятельной работы является электронная информационно-образовательная среда университета, которая обеспечивает доступ к учебным планам, рабочим программам дисциплин (модулей), практик, к изданиям электронных библиотечных систем.

Составитель:

Доцент кафедры «АТПП»  / В.В. Пашаев /

СОГЛАСОВАНО:

Зав. кафедрой «АТПП»  / З.Л. Хакимов. /

Зав. выпускающей кафедрой
«Теплотехника и гидравлика»  / Р. А-В. Турлуев /

Директор ДУМР  / М.А. Магомаева /