

Документ подписан простой электронной подписью

Информация о владельце:

ФИО: Минцаев Магомед Шавадович

Должность: Ректор

Дата подписания: 2023.06.19

Уникальный программный ключ:

236bcc35c296f119d6aafdc22836b21db52dbc07971a86865a5823f9a4504cc

МИНИСТЕРСТВО НАУКИ И ВЫСШЕГО ОБРАЗОВАНИЯ РОССИЙСКОЙ ФЕДЕРАЦИИ

ГРОЗНЕНСКИЙ ГОСУДАРСТВЕННЫЙ НЕФТЯНОЙ ТЕХНИЧЕСКИЙ УНИВЕРСИТЕТ

имени академика М.Д. Миллиошニコва



РАБОЧАЯ ПРОГРАММА

дисциплины

«ЭЛЕКТРОТЕХНИКА И ЭЛЕКТРОНИКА»

Специальность

21.05.03 Технология геологической разведки

Специализация

"Геофизические методы исследование скважин"

Квалификация

Горный инженер-геофизик

Год начала подготовки: 2023

Грозный – 2023

1. Цели и задачи дисциплины

Целью изучения дисциплины «Электротехника и электроника» является освоение теоретических основ электроснабжения и электротехники, приобретение знаний о конструкциях, принципах действия, параметрах и характеристиках различных электронных устройств, подготовка студента к пониманию принципа действия современного электрооборудования.

Задачи дисциплины – показать роль и значение электротехнических знаний для успешной работы в выбранном направлении; дать будущим специалистам базовые знания, необходимые для понимания сложных явлений и законов электротехники и электроники.

2. Место дисциплины в структуре образовательной программы

Учебная дисциплина «Электротехника и электроника» является дисциплиной обязательной части цикла в учебном плане ОП направления 21.05.03 «Технология геологической разведки» и предусмотрена для изучения в 3 и 4 семестрах. Для изучения курса требуется знание: информатики, физики, высшей математики.

3. Перечень планируемых результатов обучения по дисциплине (модулю), соотнесенных с индикаторами достижения компетенций (Таблица 1)

Таблица 1

Код по ФГОС	Индикаторы достижения	Планируемые результаты обучения по дисциплине (ЗУВ)
Общепрофессиональные		
<p>ОПК-3 Способен применять основные положения фундаментальных естественных наук и научных теорий при проведении научно-исследовательских работ по изучению и воспроизводству минерально-сырьевой базы.</p>	<p>ОПК. 3.4. Применяет основные законы электричества и магнетизма для решения задач профессиональной деятельности.</p>	<p>знать:</p> <ul style="list-style-type: none"> – об основных явлениях и законах электротехники, электротехнической терминологии и символике; – о методах анализа электрических цепей постоянного и переменного тока; – об устройстве, принципе работы, характеристиках электромагнитных устройств, основах цифровой и аналоговой электроники; – о современной элементной базе электротехники и электроники, принципе работы электроизмерительных приборов и электронных устройств, принципе действия основных электрических машин и аппаратов; – об элементах устройства электрических сетей; – о выборе проводов и кабелей и схемах электроснабжения. <p>уметь:</p> <ul style="list-style-type: none"> – пользоваться электроизмерительными приборами для измерения параметров электрических и электронных схем; проводить их исследования на практике; – выполнять и читать принципиальные электрические схемы и другую техническую документацию; – разрабатывать принципиальные электрические схемы на основе типовых электрических и электронных устройств. <p>владеть:</p> <ul style="list-style-type: none"> – методами расчета линейных электрических цепей постоянного и переменного тока; – методами практической работы с электронными устройствами, измерения параметров электронных схем.

4. Объем дисциплины и виды учебной работы

Вид учебной работы		Всего часов/ зач.ед.		Семестры	
		ОФО	ЗФО	3	4
				ОФО	ЗФО
Контактная работа (всего)		68/1.88	18/0,5	68/1,88	18/,05
В том числе:					
Лекции		36/1	10/0,27	36/1	10/0,27
Лабораторные работы		32/0,9	8/0,22	32/0,9	8/0,22
Самостоятельная работа (всего)		148/4,1	198/5,5	148/4,1	198/5,5
В том числе:					
Расчетно-графические работы			100/2,7 7		100/2,77
Доклады		42/1,22	54/1,5	42/1,22	54/1,5
РЕФЕРАТЫ		42/1,22	34/0,94	42/1,22	34/0,94
Подготовка к лабораторным работам		32/0,9		32/0,9	
Подготовка к зачету, экзамену		32/0,9	10/0,27	32/0,9	10/0,27
Вид отчетности		экзамен.	экзамен.	экзамен	экзамен
Общая трудоемкость дисциплины	ВСЕГО в часах	216	216	216	216
	ВСЕГО в зач. единицах	6	6	6	6

5. Содержание дисциплины

5.1. Разделы дисциплины и виды занятий

Таблица 3

№ п/п	Наименование раздела дисциплины по семестрам	Лекции	Лаб. зан.	Всего часов.
<i>3 семестр</i>				
1.	Электрические цепи постоянного тока	4	4	8
2.	Электрические цепи переменного тока	4	4	8
3.	Электрические измерения	4	4	8
4.	Нелинейные электрические цепи	4	2	6
5	Трёхфазные электрические цепи	4	4	8
6	Трансформаторы	4	4	8
7	Аппаратура управления и защиты	4	4	8
8	Электробезопасность	4	2	6
9	Полупроводниковые приборы и устройства	4	4	8
Всего:		36	32	68
Итого:		36	32	68

5.2. Лекционные занятия

Таблица 4

№ п/п	Наименование раздела дисциплины	Содержание раздела
1	2	3
<i>3 семестр</i>		
1.	Электрические цепи постоянного тока	Основные параметры и определения электрических цепей; источники и приемники электрической энергии; режимы работы электрической цепи; закон Ома; законы Кирхгофа; мощность цепи постоянного тока; расчет цепей постоянного тока

2.	Электрические цепи переменного тока	Способы изображения и параметры синусоидальных величин; электрические цепи с резистивным, индуктивным и емкостным элементом; сопротивления и фазовые соотношения между токами и напряжениями; резонансные явления в цепях переменного тока; резонанс напряжений; резонанс токов; трехфазные цепи, основные понятия и определения
3.	Электрические измерения	Меры, измерительные приборы и методы измерения; погрешности измерения и классы точности; логометры; счетчики электрической энергии; электронные измерительные приборы; цифровые измерительные приборы; измерительные системы
4.	Нелинейные электрические цепи	Цепи с нелинейными двухполюсниками; цепи с нелинейными трех- и четырехполюсниками
1	2	3
4 семестр		
1.	Трехфазные электрические цепи	Трехфазные электротехнические устройства; соединение фаз источника энергии и приемника звездой; соединение фаз источника энергии и приемника треугольником; Активная, реактивная, комплексная и полная мощности трехфазной симметричной системы; несимметричный режим трехфазной цепи
2.	Трансформаторы	Принцип действия однофазного трансформатора; уравнения идеализированного однофазного трансформатора; схема замещения и векторная диаграмма идеализированного однофазного трансформатора; режим холостого хода трансформатора; режим короткого замыкания; мощность потерь в трансформаторе; особенности трехфазных трансформаторов; группы соединений обмоток трансформатора; параллельная работа трансформатора; трансформаторы напряжения и тока трансформатора; Учет кассовых операций:
3.	Аппаратура управления и защиты	Тепловая защита электроустановок; автоматические воздушные выключатели; выключатели высокого напряжения; реле и релейная защита; контакторы, магнитные пускатели и контроллеры
7.	Электробезопасность	Технические средства электрозащиты
9.	Полупроводниковые приборы и устройства	Контактные явления в полупроводниках; полупроводниковые диоды биполярные транзисторы; полевые транзисторы; тиристоры; инверторы; преобразователи постоянного напряжения и частоты; классификация усилителей; усилитель мощности; генераторы синусоидальных колебаний

5.3 Лабораторные занятия

Таблица 5

№ п/п	Наименование раздела дисциплины	Содержание раздела
<i>3 семестр</i>		
1.	Исследование электрических цепей постоянного тока с различным соединением резистивных элементов	<ul style="list-style-type: none"> - Исследование резистора в цепи постоянного тока при $R=\text{const}$; - Исследование резистора в цепи постоянного тока при $U=\text{const}$; - Последовательное соединение резисторов; - Параллельное соединение резисторов; - Последовательное соединение источников ЭДС; - Параллельное соединение источников ЭДС; - Электрическая мощность и работа - Коэффициент полезного действия электрической цепи (КПД) - Согласование источника и нагрузки по напряжению, току и мощности
<i>4 семестр</i>		
2.	Исследование электрических цепей однофазного синусоидального тока с различным соединением резистивных элементов	<ul style="list-style-type: none"> - Конденсатор в цепи переменного тока; - Последовательное соединение конденсаторов; - Параллельное соединение конденсаторов; - Режим гармонических колебаний. - Идеализированные пассивные элементы при гармоническом воздействии. - Простейшие цепи первого порядка

5.4.1 Практические занятия – не предусмотрены

6. Самостоятельная работа студентов по дисциплине

6.1 Вопросы для самостоятельного изучения (3 семестр)

№ п/п	Темы для самостоятельного изучения
1	Законы Кирхгофа; мощность цепи постоянного тока; расчет цепей постоянного тока.
2	Основные свойства и характеристики магнитного поля; магнитные свойства веществ; магнитные цепи.
3	Трехфазные электротехнические устройства; соединение фаз источника энергии и приемника звездой; соединение фаз источника энергии и приемника треугольником.
4	Действующее значение периодической несинусоидальной величины;
5	Законы коммутации; переходные процессы в цепи постоянного тока с одним индуктивным элементом.
6	Цепи с нелинейными двухполюсниками.
7	Элементы магнитной цепи; свойство ферромагнитных материалов;
8	Процессы намагничивания магнитопровода идеализированной катушки.

6.2 Вопросы для самостоятельного изучения (4 семестр)

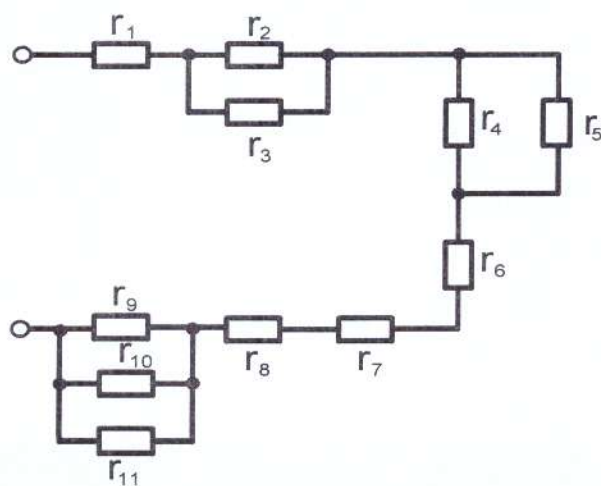
№ п/п	Темы для самостоятельного изучения
1	Принцип действия однофазного трансформатора; уравнения идеализированного однофазного трансформатора.
2	Контактные явления в полупроводниках; полупроводниковые диоды биполярные транзисторы.
3	Меры, измерительные приборы и методы измерения; погрешности измерения и классы точности.
4	Счетчики электрической энергии; электронные измерительные приборы; цифровые измерительные приборы; измерительные системы.
5	Устройство машины постоянного тока; режимы работы машины постоянного тока.
6	Устройство трехфазной асинхронной машины.
7	Устройство синхронной машины; режимы работы синхронной машины.
8	Тепловая защита электроустановок; автоматические воздушные выключатели.
9	Технические средства электрозащиты.
ВСЕГО:	

6.3. Темы для реферата+ презентация

1. Основные законы электромагнитного поля
2. Магнитное поле и основные магнитные величины
3. Явление электромагнитной индукции, самоиндукции и взаимной индукции
4. Современные аналоговые и цифровые измерительные приборы
5. Трансформаторы тока и напряжения
6. Основные соотношения для трансформатора
7. Использование трансформаторов для гальванической развязки
8. Полупроводниковые приборы (диоды, транзисторы, тиристоры)

Образец задания к РГР (ЗФО)

Задача 1. Найти эквивалентное (общее) сопротивление электрической цепи

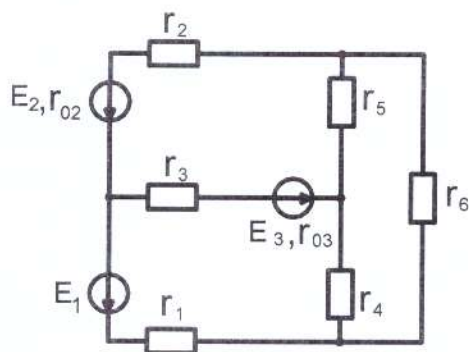


$r_1 = 2 \text{ Ом}; r_2 = 1.3 \text{ Ом}; r_3 = 5 \text{ Ом}; r_4 = 7 \text{ Ом}; r_5 = 3.7 \text{ Ом}; r_6 = 10 \text{ Ом}; r_7 = 9 \text{ Ом}; r_8 = 11 \text{ Ом}; r_9 = 9 \text{ Ом}; r_{10} = 3 \text{ Ом}; r_{11} = 40 \text{ Ом} .$

Рис. 1

Задача 2. Для электрической схемы изображённой на рисунке по заданным сопротивлениям и э.д.с. выполнить следующее :

1. Составить систему уравнений, необходимых для определения токов по первому и второму законам Кирхгофа;
2. Найти все токи, пользуясь методом контурных токов;
3. Составить баланс мощностей для заданной схемы.



$E_1 = 22 \text{ В} ; E_2 = 24 \text{ В} ; E_3 = 34 \text{ В} ;$
 $r_{02} = 0.8 \text{ Ом} ; r_{03} = 0.93 \text{ Ом} ; r_1 = 3$
 $\text{Ом} ; r_2 = 3 \text{ Ом} ; r_3 = 4 \text{ Ом} ; r_4 = 4$
 $\text{Ом} ; r_5 = 6 \text{ Ом} ; r_6 = 4 \text{ Ом} .$

Рис. 2

Задача 3. Для электрической схемы, изображённой на рисунке по заданным параметрам определить токи во всех ветвях цепи и напряжения на отдельных участках. Составить баланс активной и реактивной мощностей. Построить в масштабе на комплексной плоскости векторную диаграмму токов.

$E = 150 \text{ В} ; f = 50 \text{ Гц} ; C_2 = 637 \text{ мкФ} ; L_1 = 25 \text{ мГн} ; L_2 = 115 \text{ мГн} ; r_1 = 2 \text{ Ом} ;$
 $r_3 = 4 \text{ Ом} ; r_3 = 3 \text{ Ом} .$

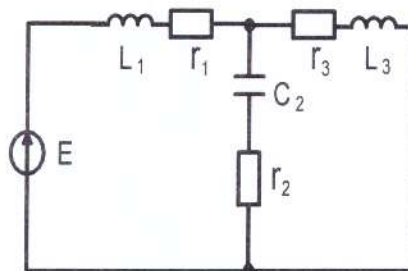


Рис. 3

Учебно-методическое обеспечение самостоятельной работы студентов

- 1 Семенов Б.Ю. Силовая электроника: профессиональные решения [Электронный ресурс]/ Семенов Б.Ю.— Электрон. текстовые данные.— Москва: СОЛОН-Пресс, 2019.— 416 с.— Режим доступа: <http://www.iprbookshop.ru/90408.html>.— ЭБС «IPRbooks»
- 2 Лихачев В.Л. Электротехника [Электронный ресурс]: практическое пособие/ Лихачев В.Л.— Электрон. текстовые данные.— Москва: СОЛОН-Пресс, 2019.— 608 с.— Режим доступа: <http://www.iprbookshop.ru/90388.html>.— ЭБС «IPRbooks» Блохин А.В. Электротехника [Электронный ресурс]: учебное пособие для СПО/ Блохин А.В.—

Электрон. текстовые данные.— Саратов, Екатеринбург: Профобразование, Уральский федеральный университет, 2019.— 184 с.— Режим доступа: <http://www.iprbookshop.ru/87912.html>.— ЭБС «IPRbooks»

3 Семенов Б.Ю. Силовая электроника: от простого к сложному [Электронный ресурс]/ Семенов Б.Ю.— Электрон. текстовые данные.— Москва: СОЛОН-Пресс, 2019.— 416 с.— Режим доступа: <http://www.iprbookshop.ru/90266.html>.— ЭБС «IPRbooks»

7. Оценочные средства

3 семестр

7.1. Вопросы к первой рубежной аттестации

1. Электрическая цепь и её элементы
2. Электрический ток. Плотность тока
3. ЭДС и напряжение
4. Электрическая работа и мощность
5. Электрическое сопротивление. Проводимость
6. Закон Ома для замкнутой цепи постоянного тока
7. Способы соединения элементов электрической цепи (контур, ветвь, узел)
8. Последовательное, параллельное и смешанное соединение сопротивлений
9. 1-й и 2-й законы Кирхгофа
10. Метод контурных токов.

(Образец задания к 1-й рубежной аттестации)

3 семестр

Дисциплина

Вопросы:

1. Электрический ток. Плотность тока.
2. 1-й и 2-й законы Кирхгофа.

КАРТОЧКА 1 (1 рубежная аттестация)

1. Закон Ома для замкнутой цепи постоянного тока
2. Способы соединения элементов электрической цепи (контур, ветвь, узел)
3. Последовательное, параллельное и смешанное соединение сопротивлений

7.2. Вопросы ко второй рубежной аттестации

11. Нелинейные электрические цепи и её характеристики
12. Определение, получение и изображение переменного тока
13. Параметры переменного тока
14. Действующие значения тока, напряжения и ЭДС
15. Фаза переменного тока. Сдвиг фаз
16. Цепь переменного тока с активным сопротивлением. Мгновенная мощность

17. Цепь с индуктивностью. Мгновенная и реактивная мощности
18. Цепь с ёмкостью. Мгновенная и реактивная мощности

(Образец задания ко 2-й рубежной аттестации)

3 семестр

Дисциплина

Вопросы:

1. Электрический ток. Плотность тока.
2. Цепь с индуктивностью. Мгновенная и реактивная мощности.

КАРТОЧКА 1 (2 рубежная аттестация)

1. Действующие значения тока, напряжения и ЭДС
2. Фаза переменного тока. Сдвиг фаз
3. Цепь переменного тока с активным сопротивлением. Мгновенная мощность

4 семестр

7.3. Вопросы к первой рубежной аттестации

1. Трёхфазные электрические цепи (основные сведения)
2. Принцип получения трёхфазной ЭДС
3. Способы соединения фаз трёхфазного источника питания
4. Соединение электроприёмников звездой. Симметричный и несимметричный режимы
5. Соединение электроприёмников треугольником. Симметричный и несимметричный режимы
6. Мощность трёхфазной цепи
7. Трансформаторы. Основные сведения
8. Назначение и применение трансформаторов

(Образец задания к 1-й рубежной аттестации)

4 семестр

Дисциплина

Вопросы:

1. Способы соединения фаз трёхфазного источника питания.
2. Трансформаторы. Основные сведения

КАРТОЧКА 1 (1 рубежная аттестация)

1. Мощность трёхфазной цепи
2. Трансформаторы. Основные сведения
3. Назначение и применение трансформаторов

7.4. Вопросы ко второй рубежной аттестации

9. Устройство однофазного трансформатора
10. Коэффициент трансформации
11. Трёхфазные трансформаторы
12. Специальные типы трансформаторов
13. Схемы электроснабжения
14. Элементы устройства электрических сетей
15. Выбор проводов и кабелей
16. Организация безопасной эксплуатации электроустановок
17. Основы электроники
18. Полупроводниковые приборы

(Образец задания ко 2-й рубежной аттестации)

4 семестр

Дисциплина

Вопросы:

1. Устройство однофазного трансформатора.
2. Основы электроники.

КАРТОЧКА 1 (2 рубежная аттестация)

1. Элементы устройства электрических сетей.
2. Выбор проводов и кабелей.
3. Полупроводниковые приборы.

7.5. Вопросы к зачету по дисциплине

1. Электрическая цепь и её элементы
2. Электрический ток. Плотность тока
3. ЭДС и напряжение
4. Электрическая работа и мощность
5. Электрическое сопротивление. Проводимость
6. Закон Ома для замкнутой цепи постоянного тока
7. Способы соединения элементов электрической цепи (контур, ветвь, узел)
8. Последовательное, параллельное и смешанное соединение сопротивлений
9. 1-й и 2-й законы Кирхгофа
10. Метод контурных токов
11. Нелинейные электрические цепи и её характеристики
12. Определение, получение и изображение переменного тока
13. Параметры переменного тока
14. Действующие значения тока, напряжения и ЭДС
15. Фаза переменного тока. Сдвиг фаз
16. Цепь переменного тока с активным сопротивлением. Мгновенная мощность
17. Цепь с индуктивностью. Мгновенная и реактивная мощности
18. Цепь с ёмкостью. Мгновенная и реактивная мощности

(образец билета к зачету)

Билет №1

Дисциплина _____
Институт _____ специальность _____ семестр _____

1. Параметры переменного тока
2. ЭДС и напряжение

Зав. кафедрой

Ф.И.О.

7.6. Вопросы к экзамену по дисциплине

1. Трёхфазные электрические цепи (основные сведения).
2. Принцип получения трёхфазной ЭДС.
3. Способы соединения фаз трёхфазного источника питания.
4. Соединение электроприёмников звездой. Симметричный и несимметричный режимы.
5. Соединение электроприёмников треугольником. Симметричный и несимметричный режимы.
6. Мощность трёхфазной цепи.
7. Трансформаторы. Основные сведения.
8. Назначение и применение трансформаторов.
9. Устройство однофазного трансформатора.
10. Коэффициент трансформации.
11. Трёхфазные трансформаторы.
12. Специальные типы трансформаторов.
13. Схемы электроснабжения.
14. Элементы устройства электрических сетей.
15. Выбор проводов и кабелей.
16. Организация безопасной эксплуатации электроустановок
17. Основы электроники
18. Полупроводниковые приборы

(образец билета к экзамену)

Билет №1

Дисциплина _____
Институт _____ специальность _____ семестр _____

1. Мощность трёхфазной цепи
2. Назначение и применение трансформаторов

Зав. кафедрой

Ф.И.О.

7.4. Описание показателей и критериев оценивания компетенций на различных этапах их формирования, описание шкалы оценивания.

Таблица 7

Планируемые результаты освоения компетенции	Критерии оценивания результатов обучения			Наименование оценочного средства
	менее 41 баллов (неудовлетворительно)	41-60 баллов (удовлетворительно)	61-80 баллов (хорошо)	
<p>ОПК-3 Способен применять основные положения фундаментальных естественных наук и научных теорий при проведении научно-исследовательских работ по изучению и воспроизводству минерально-сырьевой базы.</p> <p>Знать: об основных явлениях и законах электротехники, электротехнической терминологии и символике;</p> <p>– о методах анализа электрических цепей постоянного и переменного тока, об устройстве, принципе работы, характеристиках электромагнитных устройств, основах цифровой и аналоговой электроники, о современной элементной базе электротехники и электроники, принципе работы электроизмерительных приборов и электронных устройств, принципе действия основных электрических машин и аппаратов, об элементах устройства электрических сетей, о выборе проводов и кабелей и схемах электроснабжения.</p>	Фрагментарные знания	Неполные знания	Сформированные, но содержащие отдельные пробелы знания	Сформированные систематические знания
				<p><i>Вопросы к рубежной аттестации.</i></p> <p><i>Задания по практическим и лабораторным работам.</i></p>

<p>Уметь: пользоваться электронизмерительными приборами для измерения параметров электрических и электронных схем; проводить их исследования на практике;</p> <ul style="list-style-type: none"> – выполнять и читать принципиальные электрические схемы и другую техническую документацию, разрабатывать принципиальные электрические схемы на основе типовых электрических и электронных устройств. 	<p>Частичные умения</p>	<p>Неполные умения</p>	<p>Умения полные, допускаются небольшие ошибки</p>	<p>Сформированные умения</p>
<p>Владеть: методами расчета линейных электрических цепей постоянного и переменного тока;</p> <ul style="list-style-type: none"> – методами практической работы с электронными устройствами, измерения параметров электронных схем. 	<p>Частичное владение навыками</p>	<p>Несистематическое применение навыков</p>	<p>В систематическом применении навыков допускаются пробелы знаний</p>	<p>Успешное и систематическое применение навыков</p>
<p>Владеть: методами расчета линейных электрических цепей постоянного и переменного тока;</p> <ul style="list-style-type: none"> – методами практической работы с электронными устройствами, измерения параметров электронных схем. 	<p>Частичное владение навыками</p>	<p>Несистематическое применение навыков</p>	<p>В систематическом применении навыков допускаются пробелы знаний</p>	<p>Успешное и систематическое применение навыков</p>

8. Особенности реализации дисциплины для инвалидов и лиц с ограниченными возможностями здоровья

Для осуществления процедур текущего контроля успеваемости и промежуточной аттестации обучающихся созданы фонды оценочных средств, адаптированные для инвалидов и лиц с ограниченными возможностями здоровья и позволяющие оценить достижение ими запланированных в основной образовательной программе результатов обучения и уровень сформированности всех компетенций, заявленных в образовательной программе. Форма проведения текущей аттестации для студентов-инвалидов устанавливается с учетом индивидуальных психофизических особенностей (устно, письменно на бумаге, письменно на компьютере, в форме тестирования и т.п.). При тестировании для слабовидящих студентов используются фонды оценочных средств с укрупненным шрифтом. На экзамен приглашается сопровождающий, который обеспечивает техническое сопровождение студенту. При необходимости студенту-инвалиду предоставляется дополнительное время для подготовки ответа на экзамене (или зачете). Обучающиеся с ограниченными возможностями здоровья и обучающиеся инвалиды обеспечиваются печатными и электронными образовательными ресурсами (программы, учебные пособия для самостоятельной работы и т.д.) в формах, адаптированных к ограничениям их здоровья и восприятия информации:

- 1) для инвалидов и лиц с ограниченными возможностями здоровья **по зрению:**
 - **для слепых:** задания для выполнения на семинарах и практических занятиях оформляются рельефно-точечным шрифтом Брайля или в виде электронного документа, доступного с помощью компьютера со специализированным программным обеспечением для слепых, либо зачитываются ассистентом; письменные задания выполняются на бумаге рельефно-точечным шрифтом Брайля или на компьютере со специализированным программным обеспечением для слепых либо надиктовываются ассистенту; обучающимся для выполнения задания при необходимости предоставляется комплект письменных принадлежностей и бумага для письма рельефно-точечным шрифтом Брайля, компьютер со специализированным программным обеспечением для слепых;
 - **для слабовидящих:** обеспечивается индивидуальное равномерное освещение не менее 300 люкс; обучающимся для выполнения задания при необходимости предоставляется увеличивающее устройство; возможно также использование собственных увеличивающих устройств; задания для выполнения заданий оформляются увеличенным шрифтом;
- 2) для инвалидов и лиц с ограниченными возможностями здоровья **по слуху:**

- для глухих и слабослышащих: обеспечивается наличие звукоусиливающей аппаратуры коллективного пользования, при необходимости обучающимся предоставляется звукоусиливающая аппаратура индивидуального пользования; предоставляются услуги сурдопереводчика;

- для слепоглухих допускается присутствие ассистента, оказывающего услуги тифлосурдопереводчика (помимо требований, выполняемых соответственно для слепых и глухих);

3) для лиц с тяжелыми нарушениями речи, глухих, слабослышащих лекции и семинары, проводимые в устной форме, проводятся в письменной форме;

4) для инвалидов и лиц с ограниченными возможностями здоровья, **имеющих нарушения опорно-двигательного аппарата:**

- для лиц с нарушениями опорно-двигательного аппарата, нарушениями двигательных функций верхних конечностей или отсутствием верхних конечностей: письменные задания выполняются на компьютере со специализированным программным обеспечением или надиктовываются ассистенту; выполнение заданий (тестов, контрольных работ), проводимые в письменной форме, проводятся в устной форме путем опроса, беседы с обучающимся.

9. Учебно-методическое и информационное обеспечение дисциплины

9.1 Литература

1. Семенов Б.Ю. Силовая электроника: профессиональные решения [Электронный ресурс]/ Семенов Б.Ю.— Электрон. текстовые данные.— Москва: СОЛОН-Пресс, 2019.— 416 с.— Режим доступа: <http://www.iprbookshop.ru/90408.html>.— ЭБС «IPRbooks»
2. Лихачев В.Л. Электротехника [Электронный ресурс]: практическое пособие/ Лихачев В.Л.— Электрон. текстовые данные.— Москва: СОЛОН-Пресс, 2019.— 608 с.— Режим доступа: <http://www.iprbookshop.ru/90388.html>.— ЭБС «IPRbooks»
3. Блохин А.В. Электротехника [Электронный ресурс]: учебное пособие для СПО/ Блохин А.В.— Электрон. текстовые данные.— Саратов, Екатеринбург: Профобразование, Уральский федеральный университет, 2019.— 184 с.— Режим доступа: <http://www.iprbookshop.ru/87912.html>.— ЭБС «IPRbooks»
4. Семенов Б.Ю. Силовая электроника: от простого к сложному [Электронный ресурс]/ Семенов Б.Ю.— Электрон. текстовые данные.— Москва: СОЛОН-Пресс, 2019.— 416 с.— Режим доступа: <http://www.iprbookshop.ru/90266.html>.— ЭБС «IPRbooks»

5. Джеймс Рег Промышленная электроника [Электронный ресурс]/ Джеймс Рег— Электрон. текстовые данные.— Саратов: Профобразование, 2019.— 1136 с.— Режим доступа: <http://www.iprbookshop.ru/88007.html>.— ЭБС «IPRbooks»

9.2. Методические указания по освоению дисциплины (Приложение)

10. Материально-техническое обеспечение дисциплины

Лабораторный практикум выполняется на универсальных стендах, оснащенных измерительными приборами электромеханической группы, выносными мультиметрами, осциллографом, электрическими машинами.

Для выполнения виртуальных лабораторных работ, лаборатория оснащена компьютером и проектором.

Методические указания по освоению дисциплины

«Электротехника и электроника»

1. Методические указания для обучающихся по планированию и организации времени, необходимого для освоения дисциплины.

Изучение рекомендуется начать с ознакомления с рабочей программой дисциплины, ее структурой и содержанием разделов (модулей), фондом оценочных средств, ознакомиться с учебно-методическим и информационным обеспечением дисциплины.

Дисциплина «Электротехника и электроника» состоит из 9 связанных между собой тем, обеспечивающих последовательное изучение материала.

Обучение по дисциплине «Электротехника и электроника» осуществляется в следующих формах:

1. Аудиторные занятия (лекции, лабораторные занятия).
2. Самостоятельная работа студента (подготовка к лекциям, лабораторным занятиям, и иным формам письменных работ, выполнение анализа кейсов, индивидуальная консультация с преподавателем).
3. Интерактивные формы проведения занятий (коллоквиум, лекция-дискуссия, групповое решение кейса и др. формы).

Учебный материал структурирован и изучение дисциплины производится в тематической последовательности. Каждому лабораторному занятию и самостоятельному изучению материала предшествует лекция по данной теме. Обучающиеся самостоятельно проводят предварительную подготовку к занятию, принимают активное и творческое участие в обсуждении теоретических вопросов, разборе проблемных ситуаций и поисков путей их решения. Многие проблемы, изучаемые в курсе, носят дискуссионный характер, что предполагает интерактивный характер проведения занятий на конкретных примерах.

Описание последовательности действий обучающегося:

При изучении курса следует внимательно слушать и конспектировать материал, излагаемый на аудиторных занятиях. Для его понимания и качественного усвоения рекомендуется следующая последовательность действий:

1. После окончания учебных занятий для закрепления материала просмотреть и обдумать текст лекции, прослушанной сегодня, разобрать рассмотренные примеры (10 – 15 минут).
2. При подготовке к лекции следующего дня повторить текст предыдущей лекции, подумать о том, какая может быть следующая тема (10 - 15 минут).
3. В течение недели выбрать время для работы с литературой в библиотеке (по 1 часу).
4. При подготовке к лабораторному занятию повторить основные понятия по теме, изучить примеры. Решая конкретную ситуацию, - предварительно понять, какой теоретический материал нужно использовать. Наметить план решения, попробовать на его основе решить 1 - 2 практические ситуации (лаб. работы).

2. Методические указания по работе обучающихся во время проведения лекций.

Лекции дают обучающимся систематизированные знания по дисциплине, концентрируют их внимание на наиболее сложных и важных вопросах. Лекции обычно излагаются в традиционном или в проблемном стиле. Для студентов в большинстве случаев в проблемном стиле. Проблемный стиль позволяет стимулировать активную познавательную деятельность обучающихся и их интерес к дисциплине, формировать творческое мышление, прибегать к противопоставлениям и сравнениям,

делать обобщения, активизировать внимание обучающихся путем постановки проблемных вопросов, поощрять дискуссию.

Во время лекционных занятий рекомендуется вести конспектирование учебного материала, обращать внимание на формулировки и категории, раскрывающие суть того или иного явления, или процессов, выводы и практические рекомендации.

Конспект лекции лучше подразделять на пункты, соблюдая красную строку. Этому в большой степени будут способствовать вопросы плана лекции, предложенные преподавателям. Следует обращать внимание на акценты, выводы, которые делает преподаватель, отмечая наиболее важные моменты в лекционном материале замечаниями

«важно», «хорошо запомнить» и т.п. Можно делать это и с помощью разноцветных маркеров или ручек, подчеркивая термины и определения.

Целесообразно разработать собственную систему сокращений, аббревиатур и символов. Однако при дальнейшей работе с конспектом символы лучше заменить обычными словами для быстрого зрительного восприятия текста.

Работая над конспектом лекций, необходимо использовать не только основную литературу, но и ту литературу, которую дополнительно рекомендовал преподаватель. Именно такая серьезная, кропотливая работа с лекционным материалом позволит глубоко овладеть теоретическим материалом.

Тематика лекций дается в рабочей программе дисциплины.

3. Методические указания обучающимся по подготовке к практическим/семинарским занятиям.

На лабораторных занятиях приветствуется активное участие в обсуждении конкретных ситуаций, способность на основе полученных знаний находить наиболее эффективные решения поставленных проблем, уметь находить полезный дополнительный материал по тематике семинарских занятий.

Студенту рекомендуется следующая схема подготовки к семинарскому занятию:

1. Ознакомление с планом лабораторного занятия, который отражает содержание предложенной темы;

2. Проработать конспект лекций;

3. Прочитать основную и дополнительную литературу.

В процессе подготовки к практическим занятиям, необходимо обратить особое внимание на самостоятельное изучение рекомендованной литературы. При всей полноте конспектирования лекции в ней невозможно изложить весь материал из-за лимита аудиторных часов. Поэтому самостоятельная работа с учебниками, учебными пособиями, научной, справочной литературой, материалами периодических изданий и Интернета является наиболее эффективным методом получения дополнительных знаний, позволяет значительно активизировать процесс овладения информацией, способствует более глубокому усвоению изучаемого материала, формирует у студентов отношение к конкретной проблеме. Все новые понятия по изучаемой теме необходимо выучить наизусть и внести в глоссарий, который целесообразно вести с самого начала изучения курса;

4. Ответить на вопросы плана лабораторного занятия;

5. Выполнить домашнее задание;

6. При затруднениях сформулировать вопросы к преподавателю.

Результат такой работы должен проявиться в способности студента свободно ответить на теоретические вопросы практикума, выступать и участвовать в коллективном обсуждении вопросов изучаемой темы, правильно выполнять практические задания и иные задания, которые даются в фонде оценочных средств дисциплины.

4. Методические указания обучающимся по организации самостоятельной работы.

Цель организации самостоятельной работы по дисциплине «Электротехника и электроника» - это углубление и расширение знаний в области электроснабжения и электротехники ; формирование навыка и интереса к самостоятельной познавательной деятельности.

Самостоятельная работа обучающихся является важнейшим видом освоения содержания дисциплины, подготовки к практическим занятиям и к контрольной работе. Сюда же относятся и самостоятельное углубленное изучение тем дисциплины. Самостоятельная работа представляет собой постоянно действующую систему, основу образовательного процесса и носит исследовательский характер, что послужит в будущем основанием для написания выпускной квалификационной работы, практического применения полученных знаний.

Организация самостоятельной работы обучающихся ориентируется на активные методы овладения знаниями, развитие творческих способностей, переход от поточного к индивидуализированному обучению, с учетом потребностей и возможностей личности.

Правильная организация самостоятельных учебных занятий, их систематичность, целесообразное планирование рабочего времени позволяет студентам развивать умения и навыки в усвоении и систематизации приобретаемых знаний, обеспечивать высокий уровень успеваемости в период обучения, получить навыки повышения профессионального уровня.

Подготовка к практическому занятию включает, кроме проработки конспекта и презентации лекции, поиск литературы (по рекомендованным спискам и самостоятельно), подготовку заготовок для выступлений по вопросам, выносимым для обсуждения по конкретной теме. Такие заготовки могут включать цитаты, факты, сопоставление различных позиций, собственные мысли. Если проблема заинтересовала обучающегося, он может подготовить реферат и выступить с ним на практическом занятии. Практическое занятие - это, прежде всего, дискуссия, обсуждение конкретной ситуации, то есть предполагает умение внимательно слушать членов малой группы и модератора, а также стараться высказать свое мнение, высказывать собственные идеи и предложения, уточнять задавать вопросы коллегам по обсуждению.

При подготовке к контрольной работе обучающийся должен повторять пройденный материал в строгом соответствии с учебной программой, используя конспект лекций и литературу, рекомендованную преподавателем. При необходимости можно обратиться за консультацией и методической помощью к преподавателю.

Самостоятельная работа реализуется:

- непосредственно в процессе аудиторных занятий - на лекциях, лабораторных занятиях;
- в контакте с преподавателем вне рамок расписания - на консультациях по учебным вопросам, в ходе творческих контактов, при ликвидации задолженностей, при выполнении индивидуальных заданий и т.д.
- в библиотеке, дома, на кафедре при выполнении обучающимся учебных и практических задач.

Виды СРС и критерии оценок

(по балльно-рейтинговой системе ГГНТУ, СРС оценивается в 15 баллов)

1. Реферат
2. Презентация

Темы для самостоятельной работы прописаны в рабочей программе дисциплины. Эффективным средством осуществления обучающимся самостоятельной работы является электронная информационно-образовательная среда университета, которая обеспечивает доступ к учебным планам, рабочим программам дисциплин (модулей), практик, к изданиям электронных библиотечных систем.

Составитель:

Ст. преподаватель каф. «ЭЭП»



Т.Ш. Амхаев

Согласовано:

Зав. кафедрой
«Электротехника и электропривод»



Р.А.-М. Магомадов

Зав. выпускающей кафедрой
«Прикладная геофизика и геоинформатика»



А.С. Эльжаев

Директор ДУМР



М.А. Магомаева