

Документ подписан простой электронной подписью

Информация о владельце:

ФИО: Минцаев Магомед Шавалович

Должность: Ректор

Дата подписания: 04.09.2023 10:59:29

Уникальный программный ключ:

236bcc35c296f119d6aafdc22836b21db52dbc07971a86865a5825f9fa4304cc

МИНИСТЕРСТВО НАУКИ И ВЫСШЕГО ОБРАЗОВАНИЯ РОССИЙСКОЙ ФЕДЕРАЦИИ

ГРОЗНЕНСКИЙ ГОСУДАРСТВЕННЫЙ НЕФТЯНОЙ ТЕХНИЧЕСКИЙ УНИВЕРСИТЕТ

имени академика М.Д. Миллионщикова



"23" июня 2022г.

РАБОЧАЯ ПРОГРАММА

дисциплины

«Электротехника и электроснабжение»

Направление подготовки

08.03.01 «Строительство»

Направленность (профиль)

«Инженерные системы жизнеобеспечения в строительстве»

Год начала подготовки

2022

Квалификация

Бакалавр

Грозный, 2022

1. Цели и задачи дисциплины

Цель преподавания дисциплины «Электротехника и электроснабжение» - ознакомить будущих инженеров данной специализации с основами современной электротехники и электроники. При этом в разделе «Электротехника» осуществляется систематизированное изложение материала по теоретическим основам электротехники, необходимых для усвоения понятий, принципов, идей, конструкций, целей и возможностей электротехнических устройств, а также для изучения основных вопросов электроснабжения.

Задачи дисциплины - овладеть основами теории электрических и магнитных цепей, иметь представления о свойствах, характеристиках и физических процессах в наиболее распространенных электротехнических устройствах: трансформаторах, электрических машинах, стабилизаторах, фильтрах и т. п., а также получить навыки расчетов электрических цепей и выполнения измерений в них электрических параметров. Изучение материала раздела «Электротехника» базируется на материалах курсов высшей математики и физики.

2. Место дисциплины в структуре образовательной программы

Дисциплина: «Электротехника и электроснабжение» относится к базовой части профессионального цикла, для ее изучения требуется знание: высшей математики, физики, теории автоматического управления.

3. Перечень планируемых результатов обучения по дисциплине (модулю), соотнесенных с индикаторами достижения компетенций

В результате освоения дисциплины выпускник бакалавриата должен обладать следующими общепрофессиональными компетенциями и индикаторами их достижений:

Таблица 1

Код по ФГОС	Индикаторы достижения	Планируемые результаты обучения по дисциплине (ЗУВ)
Общепрофессиональные		
ОПК-1. Способен решать задачи профессиональной деятельности на основе использования теоретических и практических основ естественных и технических наук, а также математического аппарата.	ОПК-1.6 Определение характеристик процессов распределения, преобразования и использования электрической энергии в электрических цепях	Знать: Методы и средства теоретического и экспериментального исследования электрических цепей и схем электроснабжения, частотные характеристики электрических цепей, методы анализа электрических цепей при различных схемах электроснабжения, основные методы исследования устойчивости электрических сетей.

		<p>Уметь: Объяснять физическое назначение элементов и влияние их параметров на функциональные свойства и переходные процессы электрических цепей, рассчитывать и анализировать параметры электрических цепей на персональных ЭВМ.</p>
<p>ОПК-4. Способен использовать в профессиональной деятельности распорядительную и проектную документацию, а также нормативные правовые акты в области строительства, строительной индустрии и жилищно-коммунального хозяйства</p>	<p>ОПК-4.1. Выбор нормативно-правовых и нормативно-технических документов, регулирующих деятельность в области строительства, строительной индустрии и жилищно--коммунального хозяйства для решения задачи профессиональной деятельности</p> <p>ОПК-4.2. Выявление основных требований нормативно-правовых и нормативно-технических документов, предъявляемых к зданиям, сооружениям, инженерным системам жизнеобеспечения, к выполнению инженерных изысканий в строительстве</p>	<p>Владеть:</p> <p>Навыками чтения и изображения электрических схем и цепей, навыками составления эквивалентных расчетных схем на базе принципиальных электрических схем цепей, навыками работы с контрольно-измерительными приборами.</p> <p>Знать:</p> <ul style="list-style-type: none"> - правовые и нормативно-технические документы, применяемые для решения задач электроснабжения объектов; - основные требования нормативно-правовых и нормативно-технических документов, предъявляемых к инженерным системам электроснабжения заданий и сооружений; <p>Уметь:</p> <ul style="list-style-type: none"> - использовать выбор нормативно-правовых и нормативно-технических документов, регулирующих деятельность в области электроснабжения заданий и сооружений;; - выявлять основные требования нормативно-правовых и нормативно-технических документов, предъявляемых в области электроснабжения заданий и сооружений; <p>Владеть:</p> <ul style="list-style-type: none"> - навыками выбора нормативно-технических документов, регулирующих деятельность в области разработки и эксплуатации электротехнического

		оборудования зданий, сооружений, объектов жилищно-коммунального хозяйства; - использования основных требований нормативно-технических документов, предъявляемых к инженерным системам электроснабжения заданий и сооружений
ОПК-6. Способен участвовать в проектировании объектов строительства и жилищно-коммунального хозяйства, в подготовке расчётного и технико-экономического обоснований их проектов, участвовать в подготовке проектной документации, в том числе с использованием средств автоматизированного проектирования и вычислительных программных комплексов	ОПК-6.3. Выбор типовых проектных решений и технологического оборудования основных инженерных систем жизнеобеспечения здания в соответствии с техническими условиями. ОПК-6.4. Выполнение графической части проектной документации здания, инженерных систем, в т.ч. с использованием средств автоматизированного проектирования	Знать: основные характеристики, возникающие в процессе производства, передачи, распределения и использования электрической энергии в электрических цепях систем электроснабжения; Уметь: использовать основные параметры электротехнического оборудования зданий, сооружений, объектов жилищно-коммунального хозяйства Владеть: навыками выполнения графической части проектной документации здания, инженерных систем в области электроснабжения заданий и сооружений

4. Объем дисциплины и виды учебной работы

Таблица 2

Вид учебной работы	Всего		Семестры	
	часов/ зач.ед.		4	4
	ОФО	ОЗФО	ОФО	ОЗФО
Контактная работа (всего)	32/0,8	32/0,8	32/0,8	32/0,8
В том числе:				
Лекции	16/0,4	16/0,4	16/0,4	16/0,4
Лабораторные работы	16/0,4	16/0,4	16/0,4	16/0,4
Самостоятельная работа (всего)	76/2,2	76/2,2	76/2,2	76/2,2
В том числе:				
Рефераты	16/0,4	16/0,4	16/0,4	16/0,4
Доклады	24/0,7	24/0,7	24/0,7	24/0,7
Презентации				
<i>И (или) другие виды самостоятельной работы:</i>				

Подготовка к лабораторным работам		24/0,7	24/0,7	24/0,7	24/0,7
Подготовка к зачету		12/0,3	12/0,3	12/0,3	12/0,3
Вид отчетности		Зач.	Зач.	Зач.	Зач.
Общая трудоемкость дисциплины	ВСЕГО в часах	108/3	108/3	108/3	108/3

5. Содержание дисциплины

5.1. Содержание разделов дисциплины

Таблица 3

№ п/п	Наименование раздела дисциплины по семестрам	Лекц. зан. часы		Прак. зан. часы	Лаб. зан. часы		Сем. зан. часы	Всего часов	
		ОФО	ОЗФО		ОФО	ОЗФО		ОФО	ОЗФО
1.	Электрические цепи постоянного тока. Электрические цепи переменного тока	2	2		2	2		4	4
2.	Основные законы электротехники	2	2		2	2		4	4
3.	Электромагнитные устройства	2	2		2	2		4	4
4.	Электрические измерения и приборы	2	2		2	2		4	4
5.	Электрическая цепь с активным, индуктивным и емкостным элементами	2	2		2	2		4	4
6.	Трехфазные электрические цепи	2	2		2	2		4	4
7.	Трансформаторы и распределительные устройства	2	2		2	2		4	4
8.	Электрическая подстанция	1	1		1	1		2	2
9.	Система электроснабжения	1	1		1	1		2	2
Итого		16	16		16	16		32	32

5.2. Лекционные занятия

Таблица 4

№ п/п	Наименование раздела дисциплины	Содержание раздела
1.	Электрические цепи постоянного тока	Области применения электротехнических устройств постоянного тока. Генерирующие и приемные устройства. Стандартные графические обозначения электротехнических устройств постоянного тока. Линейные резистивные элементы, идеальные источники э. д. с., тока, их свойства и вольт-амперные характеристики. Основные понятия о линейных неразветвленных и разветвленных электрических цепях. Энергетический баланс в электрических цепях. Определение эквивалентных сопротивлений разветвленных пассивных линейных цепей. Анализ электрического состояния неразветвленной и разветвленной линейных электрических цепей с несколькими источниками э. д. с. путем применения законов Кирхгофа. Методы контурных токов и узлового напряжения. Нелинейные элементы и их характеристики.
2.	Электрические цепи переменного тока	Особенности электромагнитных процессов в цепях с изменяющимися во времени токами. Генерирующие устройства переменного тока промышленной и высоких частот. Начальная фаза. Сдвиг фаз. Мгновенное, амплитудное, действующее и среднее значения. Однофазные цепи. Принцип действия простейшего однофазного электромашинного генератора синусоидальной Э.Д.С. промышленной частоты. Условные графические обозначения. Законы Ома и Кирхгофа для цепей синусоидального тока. Уравнение электрического состояния для неразветвленной цепи. Фазовые соотношения между токами и напряжениями. Активная, реактивная и полная мощности. Трехфазные цепи. Области применения трехфазных устройств. Простейший трехфазный генератор. Способы соединения трехфазной обмотки генератора. Фазные и линейные напряжения. Способы включения в трехфазную сеть однофазных и трехфазных приемников. Соотношение между фазными и линейными напряжениями, фазными и линейными токами. Мощность трехфазной цепи. Понятие о работе трехфазной цепи при несимметричной нагрузке в четырехпроводной и трехпроводной цепях. Компенсация реактивной мощности для повышения коэффициента мощности трехфазной установки.
3.	Электромагнитные устройства и трансформаторы	Применение электромагнитных устройств постоянного и переменного токов в технике. Назначение магнитопровода. Неразветвленные и разветвленные магнитные цепи. Применение закона полного тока для анализа идеальной магнитной цепи. Схема замещения магнитной цепи. Магнитные цепи переменного тока. Эквивалентный синусоидальный ток. Схема замещения катушки. Трансформаторы. Назначение и области применения трансформаторов. Однофазный трансформатор. Устройство и принцип действия трансформатора. Коэффициент трансформации. Условные графические обозначения,

		применяемые для изображения трансформатора на электрических схемах. Уравнения электрического и магнитного состояния трансформатора. Опыты холостого хода и короткого замыкания, назначение и условия проведения. Потери энергии и к. п. д. Устройство, принцип действия и области применения трёхфазных трансформаторов. Понятие о группах соединений обмоток.
4.	Электрические машины	Машины постоянного тока. Устройство машины постоянного тока. Возможность работы машины в режимах генератора и двигателя. Классификация двигателей постоянного тока по способу возбуждения. Асинхронные машины. Устройство трехфазной асинхронной машины. Электрооборудование строительства, электротехнология в строительстве и строительной индустрии. Система электроснабжения.

5.3. Лабораторный практикум

Таблица 5

№ п/п	Наименование раздела дисциплины	Содержание раздела
1.	Исследование электрических цепей постоянного тока с различным соединением резистивных элементов	Ознакомление с измерительными приборами и электрической цепью. Закон Ома. Цепи с резисторами. Электрическая мощность и работа
2.	Исследование электрических цепей однофазного синусоидального тока с различным соединением резистивных элементов	Режим гармонических колебаний. Идеализированные пассивные элементы при гармоническом воздействии. Простейшие цепи первого порядка
3.	Исследование резонанса напряжений и токов в линейных электрических цепях однофазного синусоидального тока	Энергетические процессы в простейших цепях при гармоническом воздействии. Явление резонанса. Частотные характеристики
4.	Исследование режимов работы трехфазных электрических цепей при соединении приемников звездой и треугольником	Соединение приёмников в треугольник и звезду в трёхфазных электрических цепях
5.	Исследование однофазного трансформатора	Работа по определению тока холостого хода и короткого замыкания трансформатора
6.	Исследование основных схем электроснабжения	Разбор схем электроснабжения района
7.	Испытание асинхронного короткозамкнутого двигателя	Снятия показаний пусковых токов асинхронного короткозамкнутого двигателя
8.	Испытание асинхронного фазного двигателя	Снятия показаний пусковых токов асинхронного фазного двигателя с пусковыми реостатами

5.4. Практические занятия (семинары) – не предусмотрены

6. Самостоятельная работа студентов по дисциплине

6.1. Подготовка рефератов + презентации

1. Основные параметры и определения электрических цепей
2. Источники и приемники электрической энергии
3. Закон Ома. Законы Кирхгофа.
4. Способы изображения и параметры синусоидальных величин
5. Электрические цепи с резистивным, индуктивным и емкостным элементом
6. Основные законы электромагнитного поля
7. Магнитное поле и основные магнитные величины
8. Явление электромагнитной индукции, самоиндукции и взаимной индукции
9. Трансформаторы тока и напряжения
10. Основные соотношения для трансформатора
11. Современные аналоговые и цифровые измерительные приборы
12. Полупроводниковые приборы (диоды, транзисторы, тиристоры)

6.2. Темы для докладов

1. Основные параметры и определения электрических цепей
2. Источники и приемники электрической энергии
3. Закон Ома
4. Способы изображения и параметры синусоидальных величин
5. Резонансные явления в цепях переменного тока
6. Трёхфазные цепи, основные понятия и определения
7. Основные свойства и характеристики магнитного поля
8. Энергия магнитного поля
9. Электромагнитная индукция
10. Назначение и принцип действия трансформатора
11. Электрические машины переменного тока
12. Виды и область применения полупроводниковых приборов

6.3. Учебно-методическое обеспечение самостоятельной работы студентов

1. Теоретические основы электротехники: Учеб. для вузов/К.С. Демирчян, Л.Р. Нейман, Н.В. Коровкин, В.Л. Чечурин.-4-е изд., доп. для самост. изучения курса. -СПб.:Питер.- (Учебник для вузов).- Т.2.-2003.-576 с.:ил.
2. Сильвашко С.А. Основы электротехники [Электронный ресурс]: учебное пособие/ Сильвашко С.А.— Электрон. текстовые данные.— Оренбург: Оренбургский государственный университет, ЭБС АСВ, 2009.— 209 с.— Режим доступа: <http://www.iprbookshop.ru/30117>
3. Методические указания по написанию рефератов. Магомадов Р.А-М., Садаева З.С., ГГНТУ, 2019.

7. Оценочные средства

7.1. Вопросы на 1 рубежную аттестацию

1. Электрический ток. Плотность тока
2. Электрическая цепь и её элементы

3. ЭДС и напряжение
4. Электрическая работа и мощность
5. Электрическое сопротивление. Проводимость
6. Закон Ома для замкнутой цепи постоянного тока
7. Способы соединения элементов электрической цепи (контур, ветвь, узел)
8. Последовательное, параллельное и смешанное соединение сопротивлений
9. 1-й и 2-й законы Кирхгофа
10. Метод контурных токов
11. Классификация диодов
12. Полевые транзисторы с управляющим р-п переходом

Образец к тесту к первой рубежной аттестации

1. **Определить сопротивление ламп накаливания при указанных на них мощностях $P_1 = 100$ Вт, $P_2 = 150$ Вт и напряжении $U = 220$ В:** А. $R_1 = 484$ Ом; В. $R_2 = 124$ Ом; С. $R_1 = 684$ Ом; Е. $R_2 = 324$ Ом.
2. **Чему равен угол сдвига фаз между напряжением и током в емкостном элементе?:**
А. 0; В. 90° ; С. -90° .
3. **Чему равен ток в нулевом проводе в симметричной трехфазной цепи при соединении нагрузки в звезду?:** А. Номинальному току одной фазы; В. Нулю; С. Сумме номинальных токов двух фаз.
4. **Симметричная нагрузка соединена треугольником при измерении фазного тока амперметр показал 10 А. Чему будет равен ток в линейном проводе?:**
А. 10 А; В. 17,3 А; С. 14,14 А; Е. 20 А.
5. **Какие трансформаторы используются для питания электроэнергией бытовых потребителей?** А. Измерительные; В. Сварочные; С. Силовые.
6. **Частота вращения магнитного поля асинхронного двигателя $n_1 = 1000$ об/мин. Частота вращения ротора $n_2 = 950$ об/мин. Определить скольжение:** А. $s = 0,05$; В. $s = 0,5$; С. Для решения задачи недостаточно данных.
7. **Синхронизм синхронного генератора, работающего в энергосистеме невозможен, если:** А. вращающий момент турбины больше амплитуды электромагнитного момента; В. вращающий момент турбины меньше амплитуды электромагнитного момента; С. эти моменты равны.
8. **Что произойдет с током возбуждения при коротком замыкании на зажимах генератора параллельного возбуждения?:** А. Не изменится; В. Станет равным нулю;

С. Увеличится; Е. Уменьшится.

9. В каком режиме работают основные агрегаты насосных станций?:

А. Продолжительном; В. Кратковременном; С. Повторно – кратковременном.

10. Механическая характеристика двигателя постоянного тока последовательного возбуждения: А. мягкая; В. жесткая; С. абсолютно жесткая.

11. Какое сопротивление должны иметь: а) амперметр; б) вольтметр:

А. а) малое; б) большое; В. а) большое; б) малое; С. оба большое; Е. оба малое.

12. Опасен ли для человека источник электрической энергии, напряжением 36 В?:

А. Опасен; В. Не опасен; С. Опасен при некоторых условиях.

13. Какие диоды применяют для выпрямления переменного тока?:

А. Плоскостные; В. Точечные; С. Те и другие.

14. Из каких элементов можно составить сглаживающие фильтры?:

А. Из резисторов; В. Из диодов; С. Из конденсаторов, индуктивных катушек, транзисторов, резисторов.

15. В цепи с последовательно соединёнными резистором R и емкостью C определить реактивное сопротивление X_c , если вольтметр показывает входное напряжение $U=200$ В, ваттметр $P = 640$ Вт, амперметр $I=4$ А:

А. 20 Ом; В. 50 Ом; С. 40 Ом; Е. 30 Ом.

16. Какой параметр синусоидального тока необходимо знать дополнительно, чтобы с помощью векторной диаграммы записать выражение для мгновенного значения тока?:

А. Действующее значение тока; В. Начальную фазу тока; С. Частоту вращения тока.

17. Почему обрыв нейтрального провода четырёхпроводной трёхфазной системы является аварийным режимом?:

А. На всех фазах приемника энергии напряжение падает.

В. На одних фазах приёмника энергии напряжение увеличивается, на других уменьшается.

С. На всех фазах приёмника энергии напряжение возрастает.

18. Какой прибор используется для измерения активной мощности потребителя?:

А. Вольтметр; В. Ваттметр; С. Омметр; Е. Мегомметр.

19. При каком напряжении выгоднее передавать электрическую энергию в линиях электропередач при заданной мощности?: А. При пониженном; В. При повышенном; С. Безразлично.

20. Какой прибор нельзя подключить к измерительной обмотке трансформатора тока?:

А. Амперметр; В. Токовые обмотки ваттметра; С. Вольтметр.

7.2. Вопросы на 2 рубежную аттестацию

1. Определение, получение и изображение переменного тока
2. Нелинейные электрические цепи и ее характеристики
3. Параметры переменного тока
4. Действующие значения тока, напряжения и ЭДС
5. Фаза переменного тока. Сдвиг фаз
6. Цепь переменного тока с активным сопротивлением. Мгновенная мощность
7. Цепь с индуктивностью. Мгновенная и реактивная мощности
8. Цепь с ёмкостью. Мгновенная и реактивная мощности
9. Трёхфазные электрические цепи (основные сведения)
10. Принцип получения трёхфазной ЭДС
11. Соединение электроприёмников звездой и треугольником
12. Мощность трёхфазной цепи
13. Трансформаторы. Назначение и применение трансформаторов
14. Трёхфазные трансформаторы. Специальные типы трансформаторов
15. Полевые транзисторы с изолированным затвором и встроенным каналом

Образец к тесту к второй рубежной аттестации

1. Какие части электротехнических устройств заземляются?: А. Соединённые с токоведущими деталями; В. Изолированные от токоведущих деталей;
С. Все перечисленные.

2. Для питания устройств на интегральных микросхемах (ИМС) используются:
А. двуполярные источники тока; В. однополярные источники тока; С. и те, и другие.

3. Чему равен ток в нулевом проводе в симметричной трехфазной цепи при соединении нагрузки в звезду?: А. Номинальному току одной фазы; В. Нулю;
С. Сумме номинальных токов двух фаз.

4. Симметричная нагрузка соединена треугольником при измерении фазного тока амперметр показал 10 А. Чему будет равен ток в линейном проводе?:
А. 10 А; В. 17,3 А; С. 14,14 А; Е. 20 А.

5. Какие трансформаторы используются для питания электроэнергией бытовых потребителей? А. Измерительные; В. Сварочные; С. Силовые.

6. Частота вращения магнитного поля асинхронного двигателя $n_1 = 1000$ об/мин. Частота вращения ротора $n_2 = 950$ об/мин. Определить скольжение: А. $s = 0,05$;
В. $s = 0,5$; С. Для решения задачи недостаточно данных.

7. Синхронизм синхронного генератора, работающего в энергосистеме невозможен,

если: А. вращающий момент турбины больше амплитуды электромагнитного момента;
В. вращающий момент турбины меньше амплитуды электромагнитного момента;
С. эти моменты равны.

8. Что произойдет с током возбуждения при коротком замыкании на зажимах генератора параллельного возбуждения?: А. Не изменится; В. Станет равным нулю;
С. Увеличится; Е. Уменьшится.

9. В каком режиме работают основные агрегаты насосных станций?:

А. Продолжительном; В. Кратковременном; С. Повторно – кратковременном.

10. Механическая характеристика двигателя постоянного тока последовательного возбуждения: А. мягкая; В. жесткая; С. абсолютно жесткая.

11. Какое сопротивление должны иметь: а) амперметр; б) вольтметр:

А. а) малое; б) большое; В. а) большое; б) малое; С. оба большое; Е. оба малое.

12. Опасен ли для человека источник электрической энергии, напряжением 36 В?:

А. Опасен; В. Не опасен; С. Опасен при некоторых условиях.

13. Какие диоды применяют для выпрямления переменного тока?:

А. Плоскостные; В. Точечные; С. Те и другие.

14. Из каких элементов можно составить сглаживающие фильтры?:

А. Из резисторов; В. Из диодов; С. Из конденсаторов, индуктивных катушек, транзисторов, резисторов.

15. В цепи с последовательно соединёнными резистором R и емкостью C определить реактивное сопротивление Xс, если вольтметр показывает входное напряжение U=200 В, ваттметр P = 640 Вт, амперметр I=4 А:

А. 20 Ом; В. 50 Ом; С. 40 Ом; Е. 30 Ом.

16. Какой параметр синусоидального тока необходимо знать дополнительно, чтобы с помощью векторной диаграммы записать выражение для мгновенного значения тока?:

А. Действующее значение тока; В. Начальную фазу тока; С. Частоту вращения тока.

17. Почему обрыв нейтрального провода четырёхпроводной трёхфазной системы является аварийным режимом?:

А. На всех фазах приемника энергии напряжение падает.

В. На одних фазах приёмника энергии напряжение увеличивается, на других уменьшается.

С. На всех фазах приёмника энергии напряжение возрастает.

18. Какой прибор используется для измерения активной мощности потребителя?:

А. Вольтметр; В. Ваттметр; С. Омметр; Е. Мегомметр.

19. При каком напряжении выгоднее передавать электрическую энергию в линиях электропередач при заданной мощности?: А. При пониженном; В. При повышенном;

С. Безразлично.

20. Коэффициент пульсации выпрямленного напряжения однополупериодного выпрямителя составляет:

А. $p=1,57$; В. $p=0,67$; С. $p=0,057$.

7.3. Вопросы к зачёту

1. Электрический ток. Плотность тока
2. Электрическая цепь и её элементы
3. ЭДС и напряжение
4. Электрическая работа и мощность
5. Электрическое сопротивление. Проводимость
6. Закон Ома для замкнутой цепи постоянного тока
7. Способы соединения элементов электрической цепи (контур, ветвь, узел)
8. Последовательное, параллельное и смешанное соединение сопротивлений
9. 1-й и 2-й законы Кирхгофа
10. Метод контурных токов
11. Определение, получение и изображение переменного тока
12. Нелинейные электрические цепи и ее характеристики
13. Параметры переменного тока
14. Действующие значения тока, напряжения и ЭДС
15. Фаза переменного тока. Сдвиг фаз
16. Цепь переменного тока с активным сопротивлением. Мгновенная мощность
17. Цепь с индуктивностью. Мгновенная и реактивная мощности
18. Цепь с ёмкостью. Мгновенная и реактивная мощности
19. Трёхфазные электрические цепи (основные сведения)
20. Принцип получения трёхфазной ЭДС
21. Соединение электроприёмников звездой и треугольником
22. Мощность трёхфазной цепи
23. Трансформаторы. Назначение и применение трансформаторов
24. Трёхфазные трансформаторы. Специальные типы трансформаторов

(Образец задания к аттестации) ОФО 4 семестр

4 семестр

**1-я рубежная аттестация по дисциплине
«Электротехника и электроснабжение»**

Ф.И.О.

Вопросы:

1. ЭДС и напряжение
2. Электрическое сопротивление. Проводимость
3. Закон Ома для замкнутой цепи постоянного тока

(Образец задания к аттестации) ОЗФО 4 семестр

4 семестр

2-я рубежная аттестация по дисциплине
«Электротехника и электроснабжение»

Ф.И.О.

Вопросы:

1. Цепь с индуктивностью
2. Электрическое сопротивление. Проводимость
3. Трансформаторы

7.3. Текущий контроль

Образец

Лабораторная работа №1

Для электрической схемы, изображённой на рисунке по заданным сопротивлениям и э.д.с. выполнить следующее:

1. Составить систему уравнений, необходимых для определения токов по первому и второму законам Кирхгофа;
2. Найти все токи, пользуясь методом контурных токов;
3. Составить баланс мощностей для заданной схемы.

$$E_1 = 22 \text{ В} ; E_2 = 24 \text{ В} ;$$

$$E_3 = 34 \text{ В} ; r_{02} = 0.8 \text{ Ом} ;$$

$$r_{03} = 0.93 \text{ Ом} ; r_1 = 3 \text{ Ом} ;$$

$$r_2 = 3 \text{ Ом} ; r_3 = 4 \text{ Ом} ;$$

$$r_4 = 4 \text{ Ом} ; r_5 = 6 \text{ Ом} ;$$

$$r_6 = 4 \text{ Ом} .$$

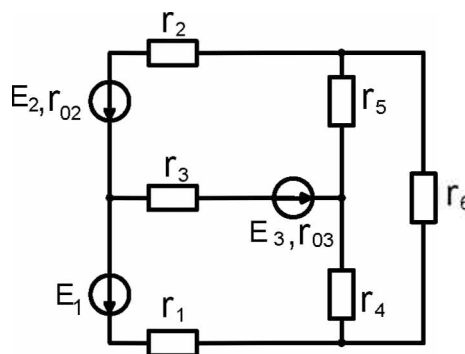


Рис. 2

7.4. Описание показателей и критериев оценивания компетенций на различных этапах и формирования, описание шкалы оценивания.

Таблица 7

Планируемые результаты освоения компетенции	Критерии оценивания результатов обучения		Наименование оценочного средства
	менее 41 баллов (не зачтено)	41-100 баллов (зачтено)	
<i>ОПК-1. Способен решать задачи профессиональной деятельности на основе использования теоретических и практических основ естественных и технических наук, а также математического аппарата.</i>			
Знать Методы и средства теоретического и экспериментального исследования электрических цепей и схем электроснабжения, частотные характеристики электрических цепей, методы анализа электрических цепей при различных схемах электроснабжения, основные методы исследования устойчивости электрических сетей.	Неполные знания	Сформированные систематические знания	контролирующие материалы по дисциплине: задания для контрольной работы, тестовые задания, темы презентаций.
Уметь Объяснять физическое назначение элементов и влияние их параметров на функциональные свойства и переходные процессы электрических цепей, рассчитывать и анализировать параметры электрических цепей на персональных ЭВМ	Частичные умения	Сформированные умения	
Владеть Навыками чтения и изображения электрических схем и цепей, навыками составления эквивалентных расчетных схем на базе принципиальных электрических схем цепей, навыками работы с контрольно-измерительными приборами	Частичное владение навыками	Успешное и систематическое применение навыков	
<i>ОПК-4. Способен использовать в профессиональной деятельности распорядительную и проектную документацию, а также нормативные</i>			

правовые акты в области строительства, строительной индустрии и жилищно-коммунального хозяйства

<p>Знать: - правовые и нормативно-технические документы, применяемые для решения задач электроснабжения объектов; - основные требования нормативно-правовых и нормативно-технических документов, предъявляемых к инженерным системам электроснабжения зданий и сооружений</p>	<p align="center">Неполные знания</p>	<p align="center">Сформированные систематические знания</p>	<p>контролирующие материалы по дисциплине: задания для контрольной работы, тестовые задания, темы презентаций</p>
<p>Уметь - использовать выбор нормативно-правовых и нормативно-технических документов, регулирующих деятельность в области электроснабжения зданий и сооружений;; - выявлять основные требования нормативно-правовых и нормативно-технических документов, предъявляемых в области электроснабжения зданий и сооружений</p>	<p align="center">Частичные умения</p>	<p align="center">Сформированные умения</p>	
<p>Владеть - навыками выбора нормативно-технических документов, регулирующих деятельность в области разработки и эксплуатации электротехнического оборудования зданий, сооружений, объектов жилищно-коммунального хозяйства; - использования основных требований нормативно-технических документов, предъявляемых к инженерным системам электроснабжения зданий и сооружений</p>	<p align="center">Частичное владение навыками</p>	<p align="center">Успешное и систематическое применение навыков</p>	
<p align="center"><i>ОПК-6. Способен участвовать в проектировании объектов строительства и жилищно-коммунального хозяйства, в подготовке расчётного и технико-экономического обоснований их проектов, участвовать в подготовке проектной документации, в том числе с использованием средств автоматизированного проектирования и вычислительных программных комплексов</i></p>			
<p>Знать основные характеристики, возникающие в процессе производства, передачи, распределения и</p>	<p align="center">Неполные знания</p>	<p align="center">Сформированные</p>	<p>контролирующие</p>

использования электрической энергии в электрических цепях систем электроснабжения.		систематические знания	материалы по дисциплине: задания для контрольной работы, тестовые задания, темы презентаций
Уметь использовать основные параметры электротехнического оборудования зданий, сооружений, объектов жилищно-коммунального хозяйства	Частичные умения	Сформированные умения	
Владеть навыками выполнение графической части проектной документации здания, инженерных систем в области электроснабжения зданий и сооружений	Частичное владение навыками	Успешное и систематическое применение навыков	

8. Особенности реализации дисциплины для инвалидов и лиц с ограниченными возможностями здоровья

Для осуществления процедур текущего контроля успеваемости и промежуточной аттестации обучающихся созданы фонды оценочных средств, адаптированные для инвалидов и лиц с ограниченными возможностями здоровья и позволяющие оценить достижение ими запланированных в основной образовательной программе результатов обучения и уровень сформированности всех компетенций, заявленных в образовательной программе. Форма проведения текущей аттестации для студентов-инвалидов устанавливается с учетом индивидуальных психофизических особенностей (устно, письменно на бумаге, письменно на компьютере, в форме тестирования и т.п.). При тестировании для слабовидящих студентов используются фонды оценочных средств с укрупненным шрифтом. На экзамен приглашается сопровождающий, который обеспечивает техническое сопровождение студенту. При необходимости студенту-инвалиду предоставляется дополнительное время для подготовки ответа на экзамене (или зачете). Обучающиеся с ограниченными возможностями здоровья и обучающиеся инвалиды обеспечиваются печатными и электронными образовательными ресурсами (программы, учебные пособия для самостоятельной работы и т.д.) в формах, адаптированных к ограничениям их здоровья и восприятия информации:

1) для инвалидов и лиц с ограниченными возможностями здоровья **по зрению:**

- **для слепых:** задания для выполнения на семинарах и практических занятиях оформляются рельефно-точечным шрифтом Брайля или в виде электронного документа, доступного с помощью компьютера со специализированным программным обеспечением для слепых, либо зачитываются ассистентом; письменные задания выполняются на бумаге рельефно-точечным шрифтом Брайля или на компьютере со специализированным программным обеспечением для слепых либо надиктовываются ассистенту; обучающимся для выполнения задания при необходимости предоставляется комплект письменных принадлежностей и бумага для письма рельефно-точечным шрифтом Брайля, компьютер со специализированным программным обеспечением для слепых;

- **для слабовидящих:** обеспечивается индивидуальное равномерное освещение не менее 300 люкс; обучающимся для выполнения задания при необходимости предоставляется увеличивающее устройство; возможно также использование собственных увеличивающих устройств; задания для выполнения заданий оформляются увеличенным шрифтом;

2) для инвалидов и лиц с ограниченными возможностями здоровья **по слуху:**

- для глухих и слабослышащих: обеспечивается наличие звукоусиливающей аппаратуры коллективного пользования, при необходимости обучающимся предоставляется звукоусиливающая аппаратура индивидуального пользования; предоставляются услуги сурдопереводчика;

- для слепоглухих допускается присутствие ассистента, оказывающего услуги тифлосурдопереводчика (помимо требований, выполняемых соответственно для слепых и глухих);

3) для лиц с тяжелыми нарушениями речи, глухих, слабослышащих лекции и семинары, проводимые в устной форме, проводятся в письменной форме;

4) для инвалидов и лиц с ограниченными возможностями здоровья, **имеющих нарушения опорно-двигательного аппарата:**

- для лиц с нарушениями опорно-двигательного аппарата, нарушениями двигательных функций верхних конечностей или отсутствием верхних конечностей: письменные задания выполняются на компьютере со специализированным программным обеспечением или надиктовываются ассистенту; выполнение заданий (тестов, контрольных работ), проводимые в письменной форме, проводятся в устной форме путем опроса, беседы с обучающимся.

9. Учебно-методическое обеспечение дисциплины

9.1. Литература

1. **Касаткин А.С.** Электротехника / А.С. Касаткин, М.В. Немцов. –М.: Академия, 2005.
2. **Немцов М.В.** Электротехника и электроника: учебник для вузов. – М.: МЭИ, 2003.-597[3] с., ил.
3. **Сильвашко С.А.** Основы электротехники [Электронный ресурс]: учебное пособие/ Сильвашко С.А.— Электрон. текстовые данные.— Оренбург: Оренбургский государственный университет, ЭБС АСВ, 2009.— 209 с.— Режим доступа: <http://www.iprbookshop.ru/30117>
4. **Бутырин П.А.** Основы электротехники [Электронный ресурс]: учебник для студентов средних и высших учебных заведений профессионального образования по направлениям электротехники и электроэнергетики/ Бутырин П.А., Толчеев О.В., Шакирзянов Ф.Н.— Электрон. текстовые данные.— М.: Издательский дом МЭИ, 2014.— 360 с.— Режим доступа: <http://www.iprbookshop.ru/33220>.
5. **Овчаренко Н.И.** Автоматика энергосистем [Электронный ресурс]: учебник для вузов/ Овчаренко Н.И.— Электрон. текстовые данные.— М.: Издательский дом МЭИ, 2009.— 476 с.— Режим доступа: <http://www.iprbookshop.ru/33080>
6. **Кузовкин В.А.** Теоретическая электротехника: Учебник. – М.: Логос, 2002. – 480 с.: ил.
7. Электроснабжение [Электронный ресурс]: методические указания к курсовой работе для студентов по направлению подготовки 140400 «Электроэнергетика и

электротехника» профиля подготовки «Электропривод и автоматика» очной и очно-заочной форм обучения/ — Электрон. текстовые данные.— Липецк: Липецкий государственный технический университет, ЭБС АСВ, 2013.— 26 с.— Режим доступа: <http://www.iprbookshop.ru/22950>

8. Контроль и учет электроэнергии в современных системах электроснабжения [Электронный ресурс]: учебное пособие/ В.И. Васильченко [и др.].— Электрон. текстовые данные.— Белгород: Белгородский государственный технологический университет им. В.Г. Шухова, ЭБС АСВ, 2011.— 243 с.— Режим доступа: <http://www.iprbookshop.ru/28351>

9. Матюнина Ю.В. Электроснабжение потребителей и режимы [Электронный ресурс]: учебное пособие/ Матюнина Ю.В., Кудрин Б.И., Жилин Б.В.— Электрон. текстовые данные.— М.: Издательский дом МЭИ, 2013.— 412 с.— Режим доступа: <http://www.iprbookshop.ru/33191>.

<http://www.iprbookshop.ru/22950>

<http://www.iprbookshop.ru/28351>

<http://www.iprbookshop.ru/33191>

9.2 Методические указания по освоению дисциплины (Приложение)

10. Материально-техническое обеспечение дисциплины

Лабораторный практикум выполняется на универсальных стендах, оснащенных измерительными приборами электромеханической группы, выносными мультиметрами, осциллографом, электрическими машинами.

Оснащены классы с персональными компьютерами (ПК) для проведения групповых занятий (две подгруппы по 10-12 студентов на одного преподавателя).

Учебная программа составлена на основании требований Государственного образовательного стандарта высшего профессионального образования и учебным планам специальности 08.03.01 «Промышленное и гражданское строительство» с учетом требований квалификационной характеристики специальности.

11. Дополнения и изменения в рабочей программе на учебный год

Дополнения и изменения в рабочие программы вносятся ежегодно перед началом нового учебного года по форме. Изменения должны оформляться документально и вносятся во все учтенные экземпляры.

Методические указания по освоению дисциплины

«Электротехника и электроснабжение»

1. Методические указания для обучающихся по планированию и организации времени, необходимого для освоения дисциплины.

Изучение рекомендуется начать с ознакомления с рабочей программой дисциплины, ее структурой и содержанием разделов (модулей), фондом оценочных средств, ознакомиться с учебно-методическим и информационным обеспечением дисциплины.

Дисциплина «Электротехника и электроснабжение» состоит из 3 связанных между собой тем, обеспечивающих последовательное изучение материала.

Обучение по дисциплине «Электротехника и электроснабжение» осуществляется в следующих формах:

1. Аудиторные занятия (лекции, практические занятия).
2. Самостоятельная работа студента (подготовка к лекциям, практическим/тестам/презентациям, и иным формам письменных работ, выполнение, индивидуальная консультация с преподавателем).
3. Интерактивные формы проведения занятий (лекция-дискуссия и др. формы).

Учебный материал структурирован и изучение дисциплины производится в тематической последовательности. Каждому практическому занятию и самостоятельному изучению материала предшествует лекция по данной теме. Обучающиеся самостоятельно проводят предварительную подготовку к занятию, принимают активное и творческое участие в обсуждении теоретических вопросов, разборе проблемных ситуаций и поисков путей их решения. Многие проблемы, изучаемые в курсе, носят дискуссионный характер, что предполагает интерактивный характер проведения занятий на конкретных примерах.

Описание последовательности действий обучающегося:

При изучении курса следует внимательно слушать и конспектировать материал, излагаемый на аудиторных занятиях. Для его понимания и качественного усвоения рекомендуется следующая последовательность действий:

1. После окончания учебных занятий для закрепления материала просмотреть и обдумать текст лекции, прослушанной сегодня, разобрать рассмотренные примеры (10 – 15 минут).
2. При подготовке к лекции следующего дня повторить текст предыдущей лекции, подумать о том, какая может быть следующая тема (10 - 15 минут).
3. В течение недели выбрать время для работы с литературой в библиотеке (по 1 часу).
4. При подготовке к практическому занятию повторить основные понятия по теме, изучить примеры. Решая конкретную ситуацию, - предварительно понять, какой теоретический материал нужно использовать. Наметить план решения, попробовать на его основе решить 1 - 2 практические ситуации.

2. Методические указания по работе обучающихся во время проведения лекций.

Лекции дают обучающимся систематизированные знания по дисциплине,

концентрируют их внимание на наиболее сложных и важных вопросах. Лекции обычно излагаются в традиционном или в проблемном стиле. Для студентов в большинстве случаев в проблемном стиле. Проблемный стиль позволяет стимулировать активную познавательную деятельность обучающихся и их интерес к дисциплине, формировать творческое мышление, прибегать к противопоставлениям и сравнениям, делать обобщения, активизировать внимание обучающихся путем постановки проблемных вопросов, поощрять дискуссию.

Во время лекционных занятий рекомендуется вести конспектирование учебного материала, обращать внимание на формулировки и категории, раскрывающие суть того или иного явления, или процессов, выводы и практические рекомендации.

Конспект лекции лучше подразделять на пункты, соблюдая красную строку. Этому в большой степени будут способствовать вопросы плана лекции, предложенные преподавателям. Следует обращать внимание на акценты, выводы, которые делает преподаватель, отмечая наиболее важные моменты в лекционном материале замечаниями «важно», «хорошо запомнить» и т.п. Можно делать это и с помощью разноцветных маркеров или ручек, подчеркивая термины и определения.

Целесообразно разработать собственную систему сокращений, аббревиатур и символов. Однако при дальнейшей работе с конспектом символы лучше заменить обычными словами для быстрого зрительного восприятия текста.

Работая над конспектом лекций, необходимо использовать не только основную литературу, но и ту литературу, которую дополнительно рекомендовал преподаватель. Именно такая серьезная, кропотливая работа с лекционным материалом позволит глубоко овладеть теоретическим материалом.

Тематика лекций дается в рабочей программе дисциплины.

3. Методические указания обучающимся по подготовке к практическим занятиям.

На практических занятиях приветствуется активное участие в обсуждении конкретных ситуаций, способность на основе полученных знаний находить наиболее эффективные решения поставленных проблем, уметь находить полезный дополнительный материал по тематике семинарских занятий.

Студенту рекомендуется следующая схема подготовки к практическому занятию:

1. Ознакомление с планом практического занятия, который отражает содержание предложенной темы;
2. Проработать конспект лекций;
3. Прочитать основную и дополнительную литературу.

В процессе подготовки к практическим занятиям, необходимо обратить особое внимание на самостоятельное изучение рекомендованной литературы. При всей полноте конспектирования лекции в ней невозможно изложить весь материал из-за лимита аудиторных часов. Поэтому самостоятельная работа с учебниками, учебными пособиями, научной, справочной литературой, материалами периодических изданий и Интернета является наиболее эффективным методом получения дополнительных знаний, позволяет значительно активизировать процесс овладения информацией, способствует более глубокому усвоению изучаемого материала, формирует у студентов отношение к конкретной проблеме. Все новые понятия по изучаемой теме необходимо выучить наизусть и внести в глоссарий, который целесообразно вести с самого начала изучения курса;

4. Ответить на вопросы плана практического занятия;
5. Проработать тестовые задания и задачи;
6. При затруднениях сформулировать вопросы к преподавателю.

Результат такой работы должен проявиться в способности студента свободно ответить на теоретические вопросы практикума, выступать и участвовать в коллективном обсуждении вопросов изучаемой темы, правильно выполнять практические задания и иные задания, которые даются в фонде оценочных средств дисциплины.

4. Методические указания обучающимся по организации самостоятельной работы.

Цель организации самостоятельной работы по дисциплине «Электротехника и электроснабжение» - это углубление и расширение знаний в области электротехники и электроснабжения; формирование навыка и интереса к самостоятельной познавательной деятельности.

Самостоятельная работа обучающихся является важнейшим видом освоения содержания дисциплины, подготовки к практическим занятиям и к контрольной работе. Сюда же относятся и самостоятельное углубленное изучение тем дисциплины. Самостоятельная работа представляет собой постоянно действующую систему, основу образовательного процесса и носит исследовательский характер, что послужит в будущем основанием для написания выпускной квалификационной работы, практического применения полученных знаний.

Организация самостоятельной работы обучающихся ориентируется на активные методы овладения знаниями, развитие творческих способностей, переход от поточного к индивидуализированному обучению, с учетом потребностей и возможностей личности.

Правильная организация самостоятельных учебных занятий, их систематичность, целесообразное планирование рабочего времени позволяет студентам развивать умения и навыки в усвоении и систематизации приобретаемых знаний, обеспечивать высокий уровень успеваемости в период обучения, получить навыки повышения профессионального уровня.

Подготовка к практическому занятию включает, кроме проработки конспекта и презентации лекции, поиск литературы (по рекомендованным спискам и самостоятельно), подготовку заготовок для выступлений по вопросам, выносимым для обсуждения по конкретной теме. Такие заготовки могут включать цитаты, факты, сопоставление различных позиций, собственные мысли. Если проблема заинтересовала обучающегося, он может подготовить презентацию или доклад и выступить с ним на практическом занятии. Практическое занятие - это, прежде всего, дискуссия, обсуждение конкретной ситуации, то есть предполагает умение внимательно слушать членов малой группы и модератора, а также стараться высказать свое мнение, высказывать собственные идеи и предложения, уточнять задавать вопросы коллегам по обсуждению.

При необходимости можно обратиться за консультацией и методической помощью к преподавателю.

Самостоятельная работа реализуется:

- непосредственно в процессе аудиторных занятий - на лекциях, практических занятиях;
- в контакте с преподавателем вне рамок расписания - на консультациях по

учебным вопросам, в ходе творческих контактов, при ликвидации задолженностей, при выполнении индивидуальных заданий и т.д.

– в библиотеке, дома, на кафедре при выполнении обучающимся учебных и практических задач.

Виды СРС и критерии оценок (по балльно-рейтинговой системе ГГНТУ, СРС оценивается в 15 баллов)

1. Доклад (презентация).
2. Участие в мероприятиях.

Темы для самостоятельной работы прописаны в рабочей программе дисциплины. Эффективным средством осуществления обучающимся самостоятельной работы является электронная информационно-образовательная среда университета, которая обеспечивает доступ к учебным планам, рабочим программам дисциплин (модулей), практик, к изданиям электронным библиотечным систем.

Составитель:

Ст. преподаватель кафедры
«Электротехника и электропривод»



Дебиев М.В.


Согласовано:

Зав. кафедрой
«Электротехника и электропривод»



Магомадов Р.А-М.

Зав. выпускающей кафедрой «ЭУНТГ»



Хадисов В.Х.

Директор ДУМР



Магомаева М.А.