

Документ подписан простой электронной подписью

Информация о владельце:

ФИО: Минцаев Магомед Шавалович

Должность: Ректор

Дата подписания: 22.11.2023 13:01:11

Уникальный программный ключ:

236bcc35c296f119d6aafdc22836b21db52dbc07971a86865a5825191a4304cc

МИНИСТЕРСТВО ОБРАЗОВАНИЯ И НАУКИ РОССИЙСКОЙ ФЕДЕРАЦИИ  
ГРОЗНЕНСКИЙ ГОСУДАРСТВЕННЫЙ НЕФТЯНОЙ ТЕХНИЧЕСКИЙ  
УНИВЕРСИТЕТ  
имени академика М. Д. Миллионщикова



**РАБОЧАЯ ПРОГРАММА**

дисциплины

**« Электротехника и электроснабжение »**

Направление подготовки

**08.03.01 «Строительство»**

**Направленность (профиль)**

**«Инженерные системы жизнеобеспечения в строительстве»**

**«Экспертиза и управление недвижимостью»**

Квалификация

**Бакалавр**

Грозный – 2020г.

## 1. Цели и задачи дисциплины

**Цель** преподавания дисциплины «Электротехника и электроснабжение» - ознакомить будущих инженеров данной специализации с основами современной электротехники и электроники. При этом в разделе «Электротехника» осуществляется систематизированное изложение материала по теоретическим основам электротехники, необходимых для усвоения понятий, принципов, идей, конструкций, целей и возможностей электротехнических устройств, а также для изучения основных вопросов электроснабжения.

**Задачи дисциплины** - овладеть основами теории электрических и магнитных цепей, иметь представления о свойствах, характеристиках и физических процессах в наиболее распространенных электротехнических устройствах: трансформаторах, электрических машинах, стабилизаторах, фильтрах и т. п., а также получить навыки расчетов электрических цепей и выполнения измерений в них электрических параметров. Изучение материала раздела «Электротехника» базируется на материалах курсов высшей математики и физики.

## 2. Место дисциплины в структуре образовательной программы

Дисциплина: «Электротехника и электроснабжение» относится к базовой части профессионального цикла, для ее изучения требуется знание: высшей математики, физики, теории автоматического управления.

## 3. Требования к результатам освоения дисциплины

Процесс изучения дисциплины направлен на формирование следующих компетенций и индикаторов их достижения:

### **общепрофессиональные компетенции:**

- **ОПК-1** - способен решать задачи профессиональной деятельности на основе использования теоретических и практических основ естественных и технических наук, а также математического аппарата.

Индикаторы достижения:

ОПК-1.11. - определение характеристик процессов распределения, преобразования и использования электрической энергии в электрических цепях.

.- **ОПК-3** - способен принимать решения в профессиональной сфере, используя теоретические основы и нормативную базу строительства, строительной индустрии и жилищно-коммунального хозяйства.

Индикаторы достижения:

ОПК-3.5. - выбор конструктивной схемы здания, оценка преимуществ и недостатков выбранной конструктивной схемы.

**ОПК-4** - способен использовать в профессиональной деятельности распорядительную и проектную документацию, а также нормативные правовые акты в области строительства, строительной индустрии и жилищно-коммунального хозяйства.

Индикаторы достижения:

ОПК-4.2. - выявление основных требований нормативно-правовых и нормативно-технических документов, предъявляемых к зданиям, сооружениям, инженерным системам жизнеобеспечения, к выполнению инженерных изысканий в строительстве.

**ОПК-6** - способен участвовать в проектировании объектов строительства и жилищно-коммунального хозяйства, в подготовке расчетного и технико-экономического обоснований их

проектов, участвовать в подготовке проектной документации, в том числе с использованием средств автоматизированного проектирования и вычислительных программных комплексов.

Индикаторы достижения:

ОПК-6.6. - выполнение графической части проектной документации здания, инженерных систем, в т.ч. с использованием средств автоматизированного проектирования.

**ОПК-8** - способен осуществлять и контролировать технологические процессы строительного производства и строительной индустрии с учетом требований производственной и экологической безопасности, применяя известные и новые технологии в области строительства и строительной индустрии.

Индикаторы достижения:

ОПК-8.5. - подготовка документации для сдачи/приёмки законченных видов/этапов работ (продукции).

**ОПК-9.** - способен организовывать работу и управлять коллективом производственного подразделения организаций, осуществляющих деятельность в области строительства, жилищно-коммунального хозяйства и/или строительной индустрии.

Индикаторы достижения:

ОПК-9.3. - определение квалификационного состава работников производственного подразделения.

В результате изучения дисциплины студент должен:

**знать:**

- методы и средства теоретического и экспериментального исследования электрических цепей и схем электроснабжения, частотные характеристики электрических цепей, методы анализа электрических цепей при различных схемах электроснабжения, основные методы исследования устойчивости электрических сетей;

**уметь:**

- объяснять физическое назначение элементов и влияние их параметров на функциональные свойства и переходные процессы электрических цепей, рассчитывать и анализировать параметры электрических цепей на персональных ЭВМ;

**владеть:**

- навыками чтения и изображения электрических схем и цепей, навыками составления эквивалентных расчетных схем на базе принципиальных электрических схем цепей, навыками работы с контрольно-измерительными приборами.

#### 4. Объем дисциплины и виды учебной работы

Таблица 1

Вид учебной работы	Всего	Семестры
--------------------	-------	----------

		часов/ зач.ед.		4	5
		ОФО	ЗФО	ОФО	ЗФО
<b>Контактная работа (всего)</b>		<b>48/1,3</b>	<b>12/0,4</b>	<b>48/1,3</b>	<b>12/0,4</b>
В том числе:					
Лекции		32/0,9	8/0,25	32/0,9	8/0,25
Практические занятия					
Семинары					
Лабораторные работы		16/0,4	4/0,12	16/0,4	4/0,12
<b>Самостоятельная работа (всего)</b>		<b>60/1,7</b>	<b>96/2,7</b>	<b>60/1,7</b>	<b>96/2,7</b>
В том числе:					
Курсовая работа (проект)					
Расчетно-графические работы					
ИТР					
Рефераты		36/1	52/1,5	36/1	52/1,5
Доклады		24/0,7	44/1,3	24/0,7	44/1,3
Презентации					
<i>И (или) другие виды самостоятельной работы:</i>					
Подготовка к лабораторным работам					
Подготовка к практическим занятиям					
Подготовка к зачету					
<b>Вид отчетности</b>		<b>Зач.</b>	<b>Зач.</b>	<b>Зач.</b>	<b>Зач.</b>
<b>Общая трудоемкость дисциплины</b>	<b>ВСЕГО в часах</b>	<b>108/3</b>	<b>108/3</b>	<b>108/3</b>	<b>108/3</b>

## 5. Содержание дисциплины

### 5.1. Содержание разделов дисциплины

Таблица 3

№ п/п	Наименование раздела дисциплины по семестрам	Лекц. зан. часы		Прак. зан. часы	Лаб. зан. часы		Сем. зан. часы	Всего часов	
		ОФО	ЗФО		ОФО	ЗФО		ОФО	ЗФО
1.	Электрические цепи постоянного тока. Электрические цепи переменного тока	4	2		2	1		6	2
2.	Основные законы электротехники	4	1		2	-		6	2
3.	Электромагнитные устройства	4	1		2	1		6	2
4.	Электрические измерения и приборы	2			1	1		3	1
5.	Электрическая цепь с активным, индуктивным и емкостным элементами	4			2	1		6	1
6.	Трехфазные электрические цепи	4	2		2	-		6	2

7.	Трансформаторы и распределительные устройства	2			1	-		3	
8.	Электрическая подстанция	2	1		2	-		4	1
9.	Система электроснабжения	2	1		2	-		4	1
<b>Итого</b>		<b>32</b>	<b>8</b>		<b>16</b>	<b>4</b>		<b>48</b>	<b>12</b>

## 5.2. Лекционные занятия

Таблица 4

№ п/п	Наименование раздела дисциплины	Содержание раздела
1.	Электрические цепи постоянного тока	Области применения электротехнических устройств постоянного тока. Генерирующие и приемные устройства. Стандартные графические обозначения электротехнических устройств постоянного тока. Линейные резистивные элементы, идеальные источники э. д. с., тока, их свойства и вольт-амперные характеристики. Основные понятия о линейных неразветвленных и разветвленных электрических цепях. Энергетический баланс в электрических цепях. Определение эквивалентных сопротивлений разветвленных пассивных линейных цепей. Анализ электрического состояния неразветвленной и разветвленной линейных электрических цепей с несколькими источниками э. д. с. путем применения законов Кирхгофа. Методы контурных токов и узлового напряжения. Нелинейные элементы и их характеристики.
2.	Электрические цепи переменного тока	Особенности электромагнитных процессов в цепях с изменяющимися во времени токами. Генерирующие устройства переменного тока промышленной и высоких частот. Основные параметры, характеризующие синусоидальные токи и напряжения. Начальная фаза. Сдвиг фаз. Мгновенное, амплитудное, действующее и среднее значения. Однофазные цепи. Принцип действия простейшего однофазного электромашинного генератора синусоидальной Э.Д.С. промышленной частоты. Условные графические обозначения. Законы Ома и Кирхгофа для цепей синусоидального тока. Уравнение электрического состояния для неразветвленной цепи. Фазовые соотношения между токами и напряжениями. Активная, реактивная и полная мощности. Трехфазные цепи. Области применения трехфазных устройств. Простейший трехфазный генератор. Способы соединения трехфазной обмотки генератора. Фазные и линейные напряжения. Способы включения в трехфазную сеть однофазных и трехфазных приемников. Соотношение между фазными и линейными напряжениями, фазными и линейными токами. Мощность трехфазной цепи. Понятие о работе трехфазной цепи при несимметричной нагрузке в четырехпроводной и трехпроводной цепях. Компенсация реактивной мощности для повышения коэффициента мощности трехфазной установки.

3.	Электромагнитные устройства и трансформаторы	Применение электромагнитных устройств постоянного и переменного токов в технике. Назначение магнитопровода. Неразветвленные и разветвленные магнитные цепи. Применение закона полного тока для анализа идеальной магнитной цепи. Схема замещения магнитной цепи. Магнитные цепи переменного тока. Трансформаторы. Назначение и области применения трансформаторов. Однофазный трансформатор. Устройство и принцип действия трансформатора. Коэффициент трансформации. Условные графические обозначения, применяемые для изображения трансформатора на электрических схемах. Опыты холостого хода и короткого замыкания, назначение и условия проведения. Потери энергии и к. п. д. Устройство, принцип действия и области применения трёхфазных трансформаторов. Понятие о группах соединений обмоток.
4.	Электрические машины	Машины постоянного тока. Устройство машины постоянного тока. Возможность работы машины в режимах генератора и двигателя. Классификация двигателей постоянного тока по способу возбуждения. Асинхронные машины. Устройство трехфазной асинхронной машины. Электрооборудование строительства, электротехнология в строительстве и строительной индустрии. Система электроснабжения.

### 5.3. Лабораторный практикум

Таблица 5

№ п/п	Наименование раздела дисциплины	Содержание раздела
1.	Исследование электрических цепей постоянного тока с различным соединением резистивных элементов	Ознакомление с измерительными приборами и электрической цепью. Закон Ома. Цепи с резисторами. Электрическая мощность и работа
2.	Исследование электрических цепей однофазного синусоидального тока с различным соединением резистивных элементов	Режим гармонических колебаний. Идеализированные пассивные элементы при гармоническом воздействии. Простейшие цепи первого порядка
3.	Исследование резонанса напряжений и токов в линейных электрических цепях однофазного синусоидального тока	Энергетические процессы в простейших цепях при гармоническом воздействии. Явление резонанса. Частотные характеристики
4.	Исследование режимов работы трехфазных электрических цепей при соединении приемников звездой и треугольником	Соединение приёмников в треугольник и звезду в трёхфазных электрических цепях
5.	Исследование однофазного трансформатора	Работа по определению тока холостого хода и короткого замыкания трансформатора
6.	Исследование основных схем электроснабжения	Разбор схем электроснабжения района
7.	Испытание асинхронного короткозамкнутого двигателя	Снятия показаний пусковых токов асинхронного короткозамкнутого двигателя
8.	Испытание асинхронного фазного двигателя	Снятия показаний пусковых токов асинхронного фазного двигателя с пусковыми реостатами

### 5.4. Практические занятия (семинары) – не предусмотрены

## **6. Самостоятельная работа студентов по дисциплине**

### **6.1. Подготовка рефератов + презентации**

1. Основные параметры и определения электрических цепей
2. Источники и приемники электрической энергии
3. Закон Ома. Законы Кирхгофа.
4. Способы изображения и параметры синусоидальных величин
5. Электрические цепи с резистивным, индуктивным и емкостным элементом
6. Основные законы электромагнитного поля
7. Магнитное поле и основные магнитные величины
8. Явление электромагнитной индукции, самоиндукции и взаимной индукции
9. Трансформаторы тока и напряжения
10. Основные соотношения для трансформатора
11. Современные аналоговые и цифровые измерительные приборы
12. Полупроводниковые приборы (диоды, транзисторы, тиристоры)

### **6.2. Темы для докладов**

1. Основные параметры и определения электрических цепей
2. Источники и приемники электрической энергии
3. Закон Ома
4. Способы изображения и параметры синусоидальных величин
5. Резонансные явления в цепях переменного тока
6. Трехфазные цепи, основные понятия и определения
7. Основные свойства и характеристики магнитного поля
8. Энергия магнитного поля
9. Электромагнитная индукция
10. Назначение и принцип действия трансформатора
11. Электрические машины переменного тока
12. Виды и область применения полупроводниковых приборов

### **Учебно-методическое обеспечение самостоятельной работы студентов**

1. Теоретические основы электротехники: Учеб. для вузов/К.С. Демирчян, Л.Р. Нейман, Н.В. Коровкин, В.Л. Чечурин.-4-е изд., доп. для самост. изучения курса. - СПб.:Питер.- (Учебник для вузов).- Т.2.-2003.-576 с.:ил.
2. Сильвашко С.А. Основы электротехники [Электронный ресурс]: учебное пособие/ Сильвашко С.А.— Электрон. текстовые данные.— Оренбург: Оренбургский государственный университет, ЭБС АСВ, 2009.— 209 с.— Режим доступа: <http://www.iprbookshop.ru/30117>
3. Методические указания по написанию рефератов. Магомадов Р.А-М., Садаева З.С., ГГНТУ, 2019.

## **7. Фонды оценочных средств.**

### **- Паспорт фонда оценочных средств**

<b>№</b>	<b>Контролируемые разделы</b>	<b>Код контролируемой компетенции</b>	<b>Наименование</b>
----------	-------------------------------	---------------------------------------	---------------------

п/п	(темы) дисциплины	(или ее части)	оценочного средства
1.	Электрические цепи постоянного тока. Электрические цепи переменного тока	ОПК-1, ОПК-3	Собеседование, Контрольная работа
2.	Основные законы электротехники	ОПК-4, ОПК-3	Собеседование, Контрольная работа
3.	Электромагнитные устройства	ОПК-1, ОПК-6	Собеседование, Контрольная работа
4.	Электрические измерения и приборы	ОПК-3, ОПК-9	Собеседование, Контрольная работа
5.	Электрическая цепь с активным, индуктивным и емкостным элементами	ОПК-1, ОПК-8	Собеседование, Контрольная работа
6.	Трёхфазные электрические цепи	ОПК-6, ОПК-9	Собеседование, Контрольная работа
7.	Трансформаторы и распределительные устройства	ОПК-3, ОПК-4	Собеседование, Контрольная работа
8.	Электрическая подстанция	ОПК-1, ОПК-8	Собеседование, Контрольная работа

### 7.1. Текущий контроль

**Задача.** Для электрической схемы, изображённой на рисунке по заданным сопротивлениям и э.д.с. выполнить следующее:

1. Составить систему уравнений, необходимых для определения токов по первому и второму законам Кирхгофа;
2. Найти все токи, пользуясь методом контурных токов;
3. Составить баланс мощностей для заданной схемы.

$$E_1 = 22 \text{ В} ; E_2 = 24 \text{ В} ;$$

$$E_3 = 34 \text{ В} ; r_{02} = 0.8 \text{ Ом} ;$$

$$r_{03} = 0.93 \text{ Ом} ; r_1 = 3 \text{ Ом} ;$$

$$r_2 = 3 \text{ Ом} ; r_3 = 4 \text{ Ом} ;$$

$$r_4 = 4 \text{ Ом} ; r_5 = 6 \text{ Ом} ;$$

$$r_6 = 4 \text{ Ом} .$$

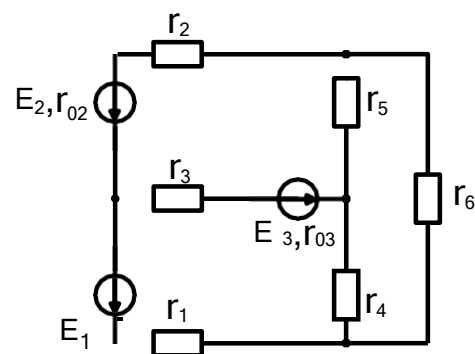


Рис. 2

### 7.2. Аттестационные вопросы:



## *1 рубежная аттестация*

1. Электрический ток. Плотность тока
2. Электрическая цепь и её элементы
3. ЭДС и напряжение
4. Электрическая работа и мощность
5. Электрическое сопротивление. Проводимость
6. Закон Ома для замкнутой цепи постоянного тока
7. Способы соединения элементов электрической цепи (контур, ветвь, узел)
8. Последовательное, параллельное и смешанное соединение сопротивлений
9. 1-й и 2-й законы Кирхгофа
10. Метод контурных токов
11. Классификация диодов
12. Полевые транзисторы с управляющим р-п переходом

**(Образец задания к аттестации) ОФО 4 семестр**

**4 семестр**

**1-я рубежная аттестация по дисциплине  
«Электротехника и электроснабжение»**

**Ф.И.О.**

---

**Вопросы:**

1. ЭДС и напряжение
2. Электрическое сопротивление. Проводимость
3. Закон Ома для замкнутой цепи постоянного тока

***Аттестационные вопросы:***

***1 рубежная аттестация***

1. Определение, получение и изображение переменного тока
2. Нелинейные электрические цепи и ее характеристики
3. Параметры переменного тока
4. Действующие значения тока, напряжения и ЭДС
5. Фаза переменного тока. Сдвиг фаз
6. Цепь переменного тока с активным сопротивлением. Мгновенная мощность
7. Цепь с индуктивностью. Мгновенная и реактивная мощности
8. Цепь с ёмкостью. Мгновенная и реактивная мощности
9. Трёхфазные электрические цепи (основные сведения)
10. Принцип получения трёхфазной ЭДС
11. Соединение электроприёмников звездой и треугольником
12. Мощность трёхфазной цепи
13. Трансформаторы. Назначение и применение трансформаторов
14. Трёхфазные трансформаторы. Специальные типы трансформаторов
15. Полевые транзисторы с изолированным затвором и встроенным каналом

**(Образец задания к аттестации) ОФО 4 семестр**

**4 семестр**

**2-я рубежная аттестация по дисциплине**

Ф.И.О.

Вопросы:

1. Цепь с индуктивностью
2. Электрическое сопротивление. Проводимость
3. Трансформаторы

*7.3. Вопросы к зачёту*

1. Электрический ток. Плотность тока
2. Электрическая цепь и её элементы
3. ЭДС и напряжение
4. Электрическая работа и мощность
5. Электрическое сопротивление. Проводимость
6. Закон Ома для замкнутой цепи постоянного тока
7. Способы соединения элементов электрической цепи (контур, ветвь, узел)
8. Последовательное, параллельное и смешанное соединение сопротивлений
9. 1-й и 2-й законы Кирхгофа
10. Метод контурных токов
11. Определение, получение и изображение переменного тока
12. Нелинейные электрические цепи и ее характеристики
13. Параметры переменного тока
14. Действующие значения тока, напряжения и ЭДС
15. Фаза переменного тока. Сдвиг фаз
16. Цепь переменного тока с активным сопротивлением. Мгновенная мощность
17. Цепь с индуктивностью. Мгновенная и реактивная мощности
18. Цепь с ёмкостью. Мгновенная и реактивная мощности
19. Трёхфазные электрические цепи (основные сведения)
20. Принцип получения трёхфазной ЭДС
21. Соединение электроприёмников звездой и треугольником
22. Мощность трёхфазной цепи
23. Трансформаторы. Назначение и применение трансформаторов
24. Трёхфазные трансформаторы. Специальные типы трансформаторов

(Образец билета к зачету)

ГРОЗНЕНСКИЙ ГОСУДАРСТВЕННЫЙ НЕФТЯНОЙ ТЕХНИЧЕСКИЙ УНИВЕРСИТЕТ  
имени академика М.Д. Миллионщикова

---

---

БИЛЕТ № 1

Дисциплина Электротехника и электроснабжение

Институт энергетики    специальность ПСК семестр 4

1. Закон Ома для замкнутой цепи постоянного тока
2. Цепь с индуктивностью. Мгновенная и реактивная мощности
3. Трансформаторы. Назначение и применение трансформаторов

## 8. Учебно-методическое обеспечение дисциплины

### а) Основная литература:

1. **Касаткин А.С.** Электротехника / А.С. Касаткин, М.В. Немцов. –М.: Академия, 2005.
2. **Немцов М.В.** Электротехника и электроника: учебник для вузов. – М.: МЭИ, 2003.- 597[3] с., ил.
3. **Сильвашко С.А.** Основы электротехники [Электронный ресурс]: учебное пособие/ Сильвашко С.А.— Электрон. текстовые данные.— Оренбург: Оренбургский государственный университет, ЭБС АСВ, 2009.— 209 с.— Режим доступа: <http://www.iprbookshop.ru/30117>
4. **Бутырин П.А.** Основы электротехники [Электронный ресурс]: учебник для студентов средних и высших учебных заведений профессионального образования по направлениям электротехники и электроэнергетики/ Бутырин П.А., Толчеев О.В., Шакирзянов Ф.Н.— Электрон. текстовые данные.— М.: Издательский дом МЭИ, 2014.— 360 с.— Режим доступа: <http://www.iprbookshop.ru/33220>.
5. **Овчаренко Н.И.** Автоматика энергосистем [Электронный ресурс]: учебник для вузов/ Овчаренко Н.И.— Электрон. текстовые данные.— М.: Издательский дом МЭИ, 2009.— 476 с.— Режим доступа: <http://www.iprbookshop.ru/33080>
6. **Кузовкин В.А.** Теоретическая электротехника: Учебник. – М.: Логос, 2002. – 480 с.: ил.

### б) Дополнительная литература

1. Электроснабжение [Электронный ресурс]: методические указания к курсовой работе для студентов по направлению подготовки 140400 «Электроэнергетика и электротехника» профиля подготовки «Электропривод и автоматика» очной и очно-заочной форм обучения/ — Электрон. текстовые данные.— Липецк: Липецкий государственный технический университет, ЭБС АСВ, 2013.— 26 с.— Режим доступа: <http://www.iprbookshop.ru/22950>
2. Контроль и учет электроэнергии в современных системах электроснабжения [Электронный ресурс]: учебное пособие/ В.И. Васильченко [и др.].— Электрон. текстовые данные.— Белгород: Белгородский государственный технологический университет им. В.Г. Шухова, ЭБС АСВ, 2011.— 243 с.— Режим доступа: <http://www.iprbookshop.ru/28351>
3. Матюнина Ю.В. Электроснабжение потребителей и режимы [Электронный ресурс]: учебное пособие/ Матюнина Ю.В., Кудрин Б.И., Жилин Б.В.— Электрон. текстовые данные.— М.: Издательский дом МЭИ, 2013.— 412 с.— Режим доступа: <http://www.iprbookshop.ru/33191>.

### в) Интернет-ресурсы:

1. <http://www.iprbookshop.ru/22950>

2. <http://www.iprbookshop.ru/28351>
3. <http://www.iprbookshop.ru/33191>

## **9. Материально-техническое обеспечение дисциплины**

Лабораторный практикум выполняется на универсальных стендах, оснащенных измерительными приборами электромеханической группы, выносными мультиметрами, осциллографом, электрическими машинами.

Оснащены классы с персональными компьютерами (ПК) для проведения групповых занятий (две подгруппы по 10-12 студентов на одного преподавателя).

Учебная программа составлена на основании требований Государственного образовательного стандарта высшего профессионального образования и учебным планам специальности 08.03.01 «Производство строительных материалов, изделий и конструкций» с учетом требований квалификационной характеристики специальности.

**Составитель:**

Ст. преподаватель кафедры



«Электротехника и электропривод»  
М.В.

Дебиев

**Согласовано:**

Зав. кафедрой



«Электротехника и электропривод»

Магомадов Р.А-М.

Зав. выпускающей кафедрой «ТСП»



Муртазаев С-А.Ю.

Директор ДУМР



Магомаева М.А.