

Документ подписан простой электронной подписью

Информация о владельце:

ФИО: Минцаев Марсел Шаварши

Должность: Ректор

Дата подписания: 13.11.2023 04:58:41

Уникальный программный ключ:

236bcc35c296f119d6aafdc22836b21db52dbc07971a86865a5825f9fa4304cc

МИНИСТЕРСТВО НАУКИ И ВЫСШЕГО ОБРАЗОВАНИЯ РОССИЙСКОЙ ФЕДЕРАЦИИ
ГРОЗНЕНСКИЙ ГОСУДАРСТВЕННЫЙ НЕФТЯНОЙ ТЕХНИЧЕСКИЙ УНИВЕРСИТЕТ
имени академика М.Д. Миллионщикова



РАБОЧАЯ ПРОГРАММА

дисциплины

«Инженерная графика»

Направления подготовки

18.03.01 Химическая технология

Профиль

«Химическая технология органических веществ»

«Химическая технология природных энергоносителей и углеродных материалов»

Квалификация

Бакалавр

Грозный – 2019

1. Цель и задачи дисциплины

Целью изучения дисциплины «Инженерная графика» является выработка знаний и навыков, необходимых студентам для выполнения и чтения технических чертежей, выполнения эскизов деталей, составления конструкторской и технической документации производства.

Инженерная графика - первая ступень обучения студентов, на которой изучаются основные правила выполнения и оформления конструкторской документации. Полное овладение чертежом как средством выражения технической мысли и производственными документами, а также приобретение устойчивых навыков в черчении достигаются в результате усвоения всего комплекса технических дисциплин соответствующего профиля, подкрепленного практикой курсового и дипломного проектирования.

Изучение курса инженерной графики основывается на теоретических положениях курса начертательной геометрии, а также нормативных документах, государственных стандартах и ЕСКД.

Задачей изучения дисциплины является освоение студентами основных правил составления и чтения чертежей (или графических моделей) объектов и технических изделий в чертежно-графическом и компьютерном исполнении.

1. Место дисциплины в структуре образовательной программы

Дисциплина «Инженерная графика» относится к базовой (обще профессиональной) части профессионального цикла.

Для изучения курса требуется знание основного базового школьного курса геометрии и черчения.

В свою очередь, данный курс, помимо самостоятельного значения, является предшествующей дисциплиной для курсов:

- Процессы аппараты химической технологии.
- Проектирование предприятий отрасли.
- Оборудование высокотемпературных процессов.

3. Требования к результатам освоения дисциплины

Процесс изучения дисциплины направлен на формирование следующих компетенций:

общекультурные:

готовностью к саморазвитию, повышению своей квалификации и мастерства, способностью приобретать новые знания в области техники и технологии, математики, естественных, гуманитарных, социальных и экономических наук (ОК-7).

В результате освоения дисциплины студент должен:

знать:

- правила и условия выполнения чертежей(ОК-7);

уметь:

- использовать основные законы в процессе деятельности, отображения проекции пространственных форм на плоскости.(ОПК-1);

владеть:

- готовность разрабатывать проекты в составе авторского коллектива(ПК-21).

4. Объем дисциплины и виды учебной работы

Таблица 1

Вид учебной работы	Всего часов/ зач.ед.		ОФО		ОЗФО	
	ОФО	ОЗФО	1 сем.	2 сем.	1 сем.	2 сем.
Контактная работа (всего)	83/2,31	50/1,39	50/1,39	33/0,96	32/0,89	18/0,5
В том числе:						
Лекции	17/0,47	17/0,47	17/0,47		17/0,47	
Практические занятия	66/1,83	33/0,92	33/0,96	33/0,96	15/0,42	18/0,5
Лабораторные работы						
Самостоятельная работа (всего)	61/1,49	94/2,61	22/0,61	39/1,1	40/1,11	54/1,5
В том числе:						
Подготовка к лабораторным работам						
Подготовка к практическим занятиям		29/0,81			10/0,28	19/0,53
Вопросы для самостоятельного изучения	29/0,81	29/0,81	10/0,28	19/0,53	10/0,28	19/0,53
Подготовка к зачету	32/0,89	36/1	12/0,33	20/0,55	20/0,55	160,44
Подготовка к экзамену						
Вид отчетности	зач.	зач.	зач.	зач.	зач.	зач.
Общая трудоемкость дисциплины	Всего в часах	144	144	72	72	72
	Всего в зач. ед.	4	4	2	2	2

5. Содержание дисциплины

5.1. Разделы дисциплины и виды занятий

Таблица 2

№ п/п	Наименование раздела дисциплины по семестрам	Лекц. зан. часы	Практ. зан. часы	Всего часов
1 семестр				
1.	Метод проекций	2	2	4
2.	Способ плоскопараллельного перемещения	2	4	6
3.	Способ замены плоскостей проекций и способ вращения вокруг оси перпендикулярной (параллельной) к плоскости проекций	2	4	6
4.	Поверхность	2	4	6
5.	Позиционные задачи	3	7	10
6.	Метрические задачи понятия и определения	4	8	12
7.	Развертка поверхностей Понятия и определения	2	4	6
2 семестр				
8.	Конструкторская документация	-	2	2
9.	Оформление чертежей	-	4	4
10.	Элементы геометрии деталей	-	4	4
11.	Изображения, надписи, обозначения	-	4	4
12.	Аксонметрические проекции деталей	-	4	4
13.	Изображения и обозначения элементов деталей	-	4	4
14.	Изображение и обозначение резьбы	-	4	4
15.	Рабочие чертежи деталей	-	4	4
16.	Изображения сборочных единиц	-	3	3

5.2. Лекционные занятия

Таблица 3

№ п/п	Наименование раздела дисциплины	Содержание раздела
1 семестр		
1.	Метод проекций	Введение. Предмет начертательная геометрия. Центральное проецирование. Параллельное проецирование. Ортогональное проецирование. Инвариантные свойства ортогонального проецирования. Эпюр Монжа. Неопределяемые понятия геометрии; ортогональные проекции точки, прямой, плоскости.
2.	Способ плоскопараллельного перемещения	Способ параллельного перемещения. Способ вращения вокруг оси, перпендикулярной к плоскости проекции. Способ вращения вокруг оси, параллельной плоскости проекции (вращение вокруг линии уровня). Способ вращения вокруг оси, принадлежащей плоскости проекции (совмещение)

3.	Способ замены плоскостей проекций	Замена одной плоскости проекции. Замена двух плоскостей проекций.
4.	Поверхность	Образование поверхности и ее задание на эюре Монжа. Определитель поверхности. Ортогональные проекции поверхности. Классификация поверхностей. Линейчатые поверхности. Поверхности вращения.
5.	Позиционные задачи	Принадлежность точки линии и поверхности. Пересечение плоскостей. Пересечение поверхности с плоскостью (построение сечения). Построение линии пересечения поверхностей. Построение линии пересечения поверхностей с помощью вспомогательных секущих плоскостей. Построение линии пересечения поверхностей с помощью семейства вспомогательных сферических поверхностей. Определение точек пересечения линии с поверхностью. Построение взаимно перпендикулярных прямых, прямой и плоскости, плоскостей
6.	Метрические задачи понятия и определения	Определение расстояния между точкой и прямой, между параллельными прямыми. Определение расстояния между точкой и плоскостью, прямой и плоскостью, между плоскостями и скрещивающимися прямыми. О проекциях плоских углов. Определение величины плоского угла по его ортогональным проекциям
7.	Развертка поверхностей Понятия и определения	Основные свойства развертки поверхностей. Развертка поверхности многогранников.

5.3. Лабораторные занятия.

Не предусмотрены.

5.4. Практические занятия

Таблица 4

№ п/п	Наименование раздела дисциплины	Содержание раздела
1 семестр		
1.	Метод проекций	Отображение геометрического образа на плоскости проекции, полученное при помощи аппарата центрального или параллельного проецирования.
2.	Способ плоскопараллельного перемещения	Способ параллельного перемещения. Способ вращения вокруг оси, перпендикулярной к плоскости проекции. Способ вращения вокруг оси, параллельной плоскости проекции (вращение вокруг линии уровня). Способ вращения вокруг оси, принадлежащей плоскости проекции (совмещение)
3.	Способ замены плоскостей проекций	Замена одной плоскости проекции. Замена двух плоскостей проекций.
4.	Поверхность	Образование поверхности и ее задание на эюре Монжа. Определитель поверхности. Ортогональные проекции поверхности. Классификация поверхностей. Линейчатые поверхности. Поверхности вращения.

5.	Позиционные задачи	Принадлежность точки линии и поверхности. Пересечение плоскостей. Пересечение поверхности с плоскостью (построение сечения). Построение линии пересечения поверхностей. Построение линии пересечения поверхностей с помощью вспомогательных секущих плоскостей. Построение линии пересечения поверхностей с помощью семейства вспомогательных сферических поверхностей. Определение точек пересечения линии с поверхностью. Построение взаимно перпендикулярных прямых, прямой и плоскости, плоскостей
6.	Метрические задачи понятия и определения	Определение расстояния между точкой и прямой, между параллельными прямыми. Определение расстояния между точкой и плоскостью, прямой и плоскостью, между плоскостями и скрещивающимися прямыми. О проекциях плоских углов. Определение величины плоского угла по его ортогональным проекциям
7.	Развертка поверхностей Понятия и определения	Основные свойства развертки поверхностей. Развертка поверхности многогранников.
2 семестр		
8.	Конструкторская документация	Единая система конструкторской документации. Стандарты ЕСКД. Виды изделий и конструкторских документов.
9.	Оформление чертежей	Геометрические основы. Форматы. Масштабы. Линии. Шрифты. Основная надпись. Написание размеров.
10.	Элементы геометрии деталей	Геометрические основы форм деталей. Пересечение поверхностей тел /геометрических/. Наклонные сечения деталей.
11.	Изображения, надписи, обозначения	Основные правила выполнения изображений. Виды. Разрезы. Сечения. Выносные элементы. Компоненты чертежа. Надписи и обозначения на чертеже.
12.	АксонOMETрические проекции деталей	АксонOMETрические проекции деталей
13.	Изображения и обозначения элементов деталей	Отверстия. Пазы. Элементы крепежных деталей. Элементы литых деталей.
14.	Изображение и обозначение резьбы	Основные параметры резьбы. Цилиндрические и конические резьбы. Обозначения резьбы. Технологические элементы резьбы.
15.	Рабочие чертежи деталей	Изображение стандартных деталей. Чертежи деталей со стандартными изображениями. Чертежи оригинальных деталей. Эскизирование деталей. Размеры. Виды размеров.
16.	Изображения сборочных единиц	Изображения разъемных и неразъемных соединений и передач. Условности и упрощения.

6. Самостоятельная работа студентов по дисциплине «Инженерная графика»

6.1. Темы для самостоятельного изучения

1 семестр	
1.	Взаимное положение прямых линий. Частное положение прямой. Частные случаи проекции плоскостей.
2.	Построение недостающей проекции отрезка и треугольника
3.	Определение истинной величины треугольника.
4.	Определение расстояний между прямыми в пространстве
5.	Сечение тел вращение проецирующими плоскостями.
6.	Пересечение поверхности вращения плоскостью частного положения
7.	Взаимное пересечение поверхностей вращения.
2 семестр	
8.	Конструкторская документация и ее оформление
9.	Изображения предметов – виды, разрезы, сечения.
10.	Изображения соединений деталей, типовых элементов деталей
11.	Чертежи и эскизы деталей
12.	Разработка рабочие документации

Перечень учебно-методического обеспечения для самостоятельной работы студентов

1. Исаев Х.А., Садыкова З.В., Методические указания по курсу «Инженерная графика» ГГНТУ. г. Грозный., 2010., с-44.
2. Козлова И.И., Рабочая тетрадь для практических занятий по дисциплине «Начертательная геометрия» ГГНТУ. г. Грозный., 2010., с-29.
3. Мальсагова Р.С., Садыкова З.В., Методические указания по курсу «Техническое черчение» ГГНТУ. г. Грозный., 2011., с-42.

6.2. Образцы заданий для самостоятельной работы

Раздел «Начертательная геометрия»

Задача 1. Найти истинную величину отрезка МК и углы его наклона к горизонтальной и фронтальной плоскостям проекции.

Задача 2. Найти точку пересечения прямой МК с плоскостью ABC и определить видимость участков прямой.

Задача 3. Построить плоскость, параллельную плоскости, заданной треугольником ABC и отстоящую от нее на 40 мм.

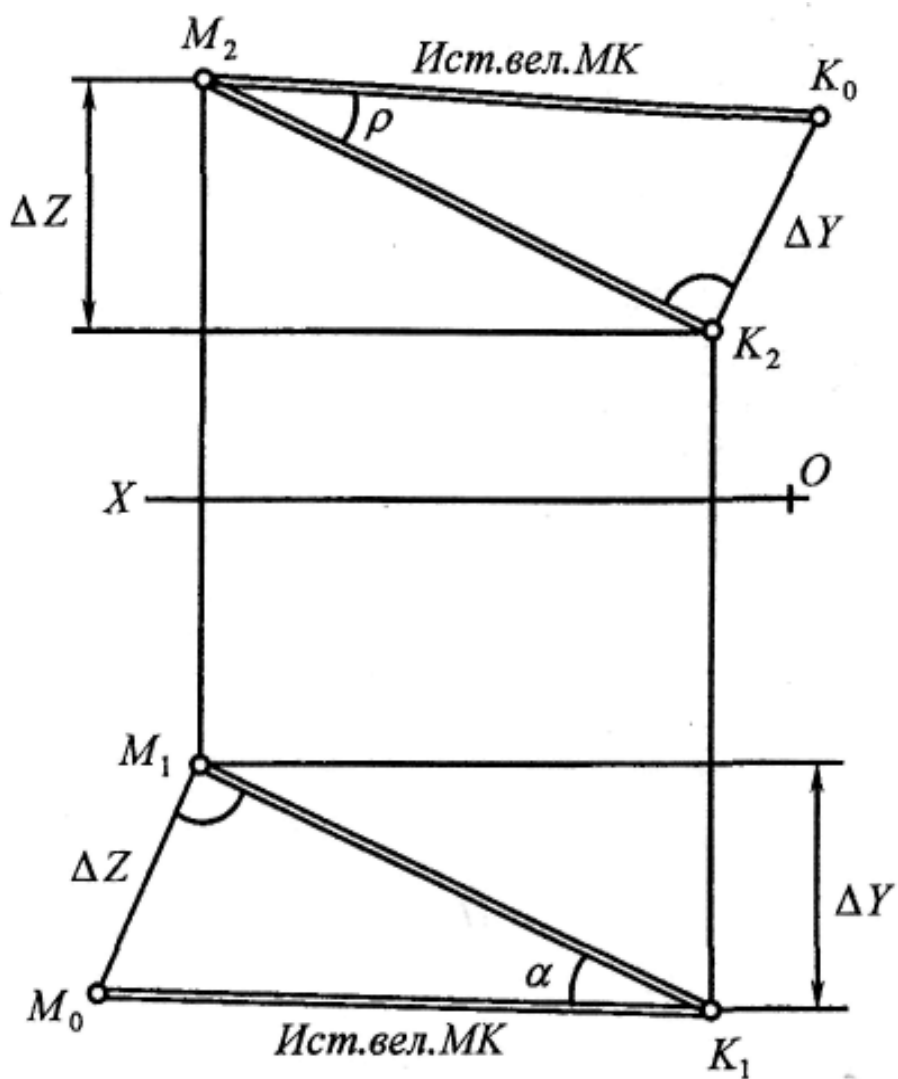
Задача 4. Найти истинную величину треугольника ABC.

Задача 5. Найти расстояние между скрещивающимися прямыми AB и CD.

Варианты заданий

Номер документа	А			В			С			М			К		
	x	y	z	x	y	z	x	y	z	x	y	z	x	y	z
1	65	53	18	15	47	48	35	30	8	72	25	52	7	65	5
2	68	50	10	60	22	40	12	12	22	93	25	10	6	45	44
3	60	46	22	30	60	58	15	24	10	70	30	47	8	55	20
4	69	43	19	16	38	47	33	10	8	71	15	52	7	54	5
5	66	50	9	61	21	39	11	11	21	92	24	9	6	44	44
6	62	45	23	30	61	56	15	24	10	70	26	45	8	57	21
7	62	41	19	14	36	47	35	19	8	70	15	50	7	54	2
8	67	42	19	14	36	47	34	19	9	71	14	51	7	54	5
9	67	93	10	60	22	40	13	19	22	92	25	10	7	46	44
10	62	42	17	14	36	47	34	20	8	71	15	51	7	54	5
11	64	42	17	15	36	47	34	20	8	72	15	50	7	53	6
12	66	44	19	14	36	47	33	19	7	70	15	50	7	55	6
13	64	42	18	15	37	48	35	20	8	72	15	52	7	55	5
14	67	43	9	60	21	40	12	11	22	93	25	10	6	45	44
15	60	46	22	29	61	57	15	25	10	71	31	46	8	54	20
16	54	40	19	14	36	47	35	18	8	70	15	50	7	55	5
17	65	44	17	15	37	48	35	20	8	72	15	52	6	35	5
18	69	59	10	60	22	40	13	13	22	93	25	10	6	45	44

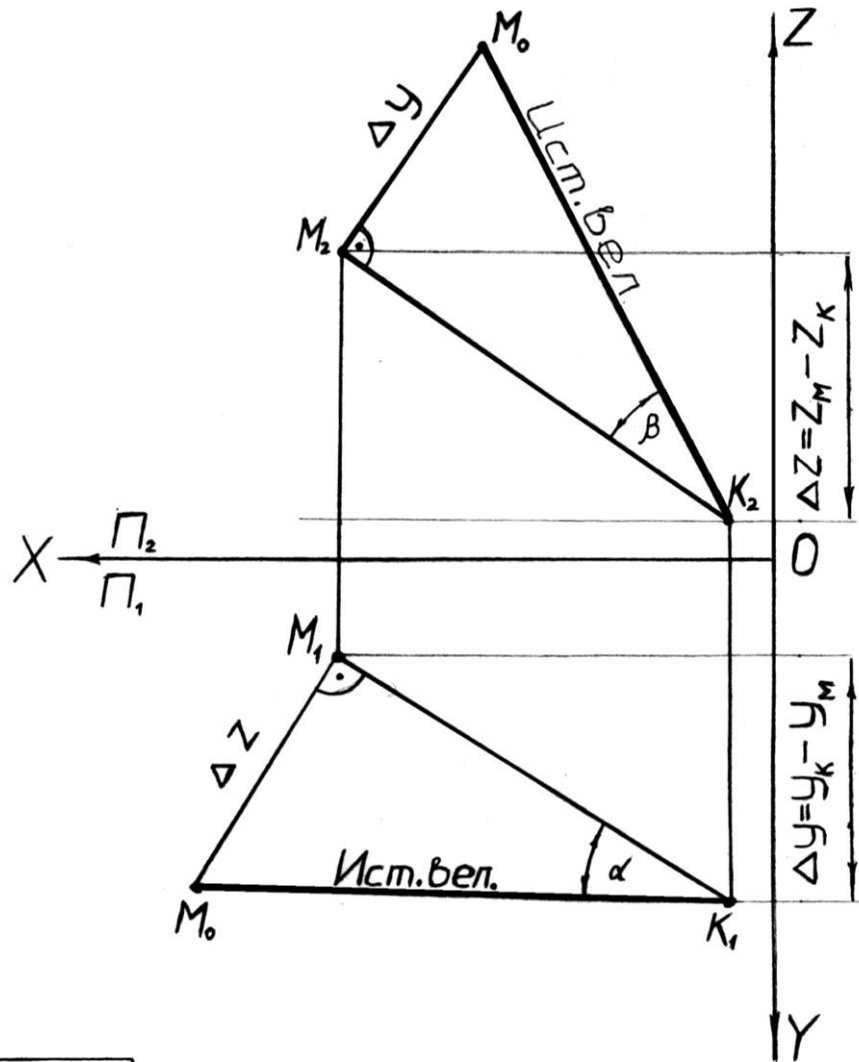
Задача 1. Найти истинную величину отрезка МК и углы его наклона к горизонтальной и фронтальной плоскостям проекции.



Вариант 19
 М (70, 30,47)
 К (8, 55, 20)

Образец выполнения задания для самостоятельной работы

Найти истинную величину отрезка МК и углы его наклона к горизонтальной и фронтальной плоскостям проекций.

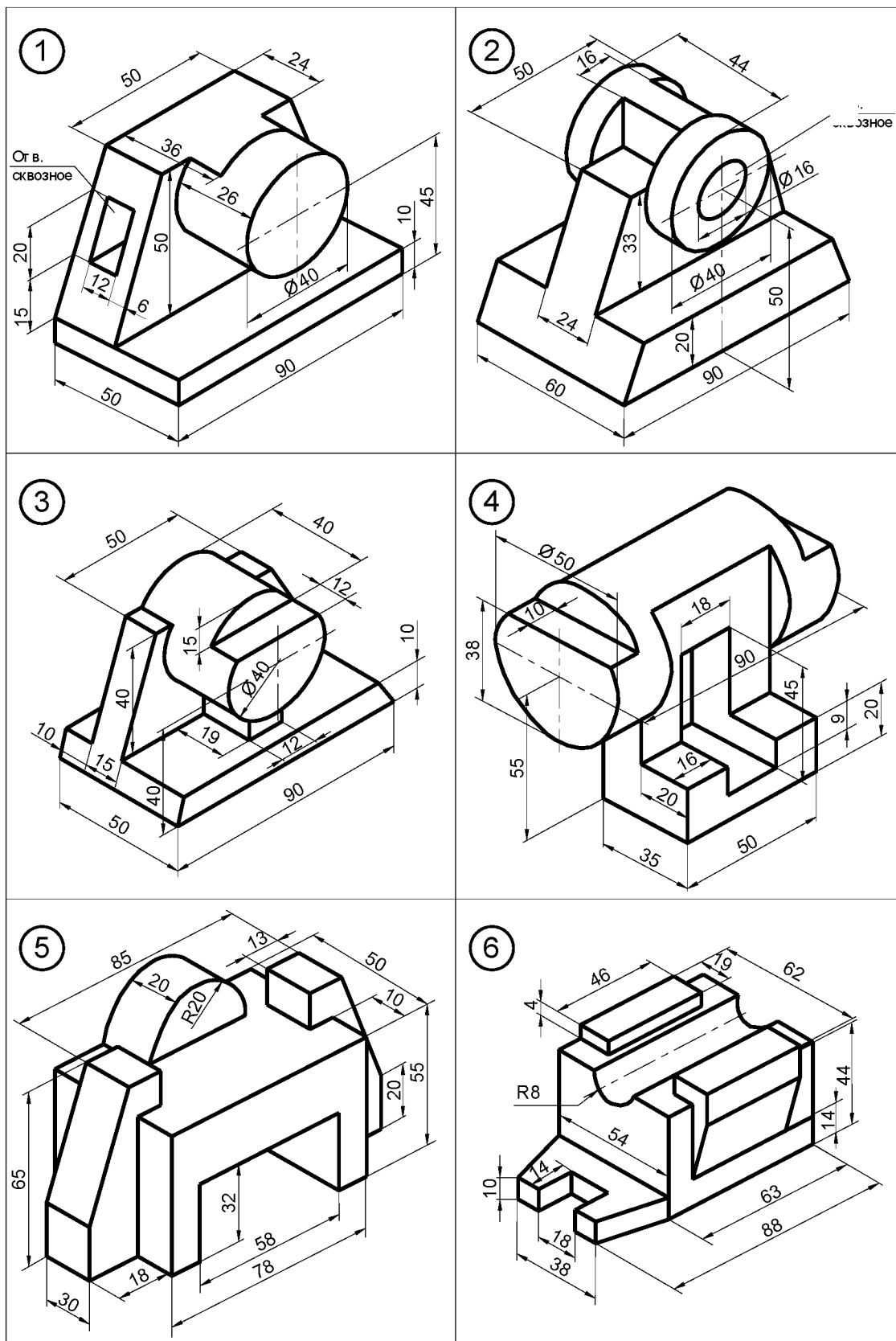


Вариант - 12					
М			К		
X	Y	Z	X	Y	Z
70	15	50	7	55	6

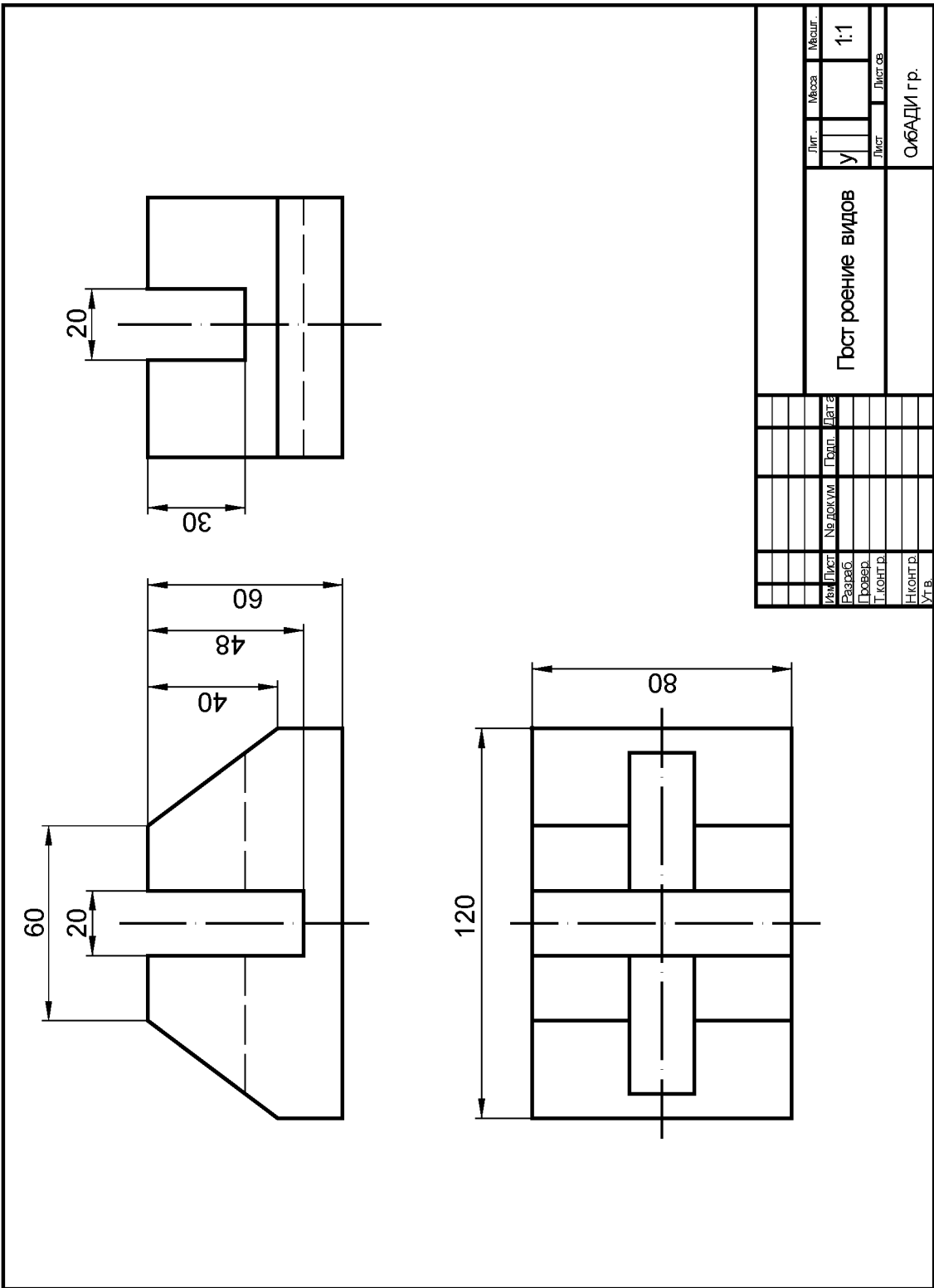
Магомедов А.М. гр. АНЗ-06

6.3. Раздел «Инженерная графика»

Образцы заданий для самостоятельной работы



Образец выполнения задания для самостоятельной работы



7. Оценочные средства

Раздел «Инженерная графика»

7.1. Вопросы к первой рубежной аттестации (первый семестр)

1. Центральное проецирование.
2. Параллельное проецирование.
3. Ортогональное проецирование.
4. Инвариантные свойства ортогонального проецирования.
5. Эпюр Монжа.
6. Неопределяемые понятия геометрии; ортогональные проекции точки, прямой, плоскости.
7. Способ параллельного перемещения.
8. Способ вращения вокруг оси, перпендикулярной к плоскости проекции.
9. Способ вращения вокруг оси, параллельной плоскости проекции
- 10.(вращение вокруг линии уровня).
- 11.Способ вращения вокруг оси, принадлежащей плоскости проекции (совмещение).
- 12.Замена одной плоскости проекции.
- 13.Замена двух плоскостей проекций.
- 14.Ортогональные проекции линии.
- 15.Образование поверхности и ее задание на эпюре Монжа.
- 16.Определитель поверхности.
- 17.Ортогональные проекции поверхности.
- 18.Классификация поверхностей.
- 19.Линейчатые поверхности.

Образец билета к первой рубежной аттестации

Грозненский государственный нефтяной технический университет
им.акад. М.Д. Миллионщикова

Дисциплина: «Инженерная графика»

Билет № _____

1. Ортогональное проецирование.
2. Задача.

УТВЕРЖДАЮ:

«___» _____ 20__

зав.каф. _____

7.2. Вопросы ко второй рубежной аттестации (первый семестр)

1. Поверхности вращения.
2. Принадлежность точки линии.
3. Принадлежность точки поверхности.
4. Принадлежность линии поверхности.
5. Пересечение линии с линией .
6. Пересечение поверхности с поверхностью.
7. Пересечение плоскостей.
8. Пересечение поверхности плоскостью (построение сечения).
9. Плоскость, касательная к поверхности.
10. Построение линии пересечения поверхностей (общий случай).
11. Построение линии пересечения поверхностей с помощью вспомогательных секущих плоскостей.
12. Построение линии пересечения поверхностей с помощью семейства вспомогательных сферических поверхностей.
13. Построение линии пересечения поверхностей второго порядка (частные случаи).
14. Определение точек пересечения линии с поверхностью.

Образец билета ко второй рубежной аттестации

Грозненский государственный нефтяной технический университет
им.акад. М.Д. Миллионщикова

Дисциплина: «Инженерная графика»

Билет № _____

1. Поверхности вращения.
2. Задача.

УТВЕРЖДАЮ:

« ____ » _____ 20__

зав.каф. _____

7.3. Вопросы к зачету (первый семестр)

1. Центральное проецирование.
2. Параллельное проецирование.
3. Ортогональное проецирование.
4. Инвариантные свойства ортогонального проецирования.
5. Эпюр Монжа.

6. Неопределяемые понятия геометрии; ортогональные проекции точки, прямой, плоскости.
7. Способ параллельного перемещения.
8. Способ вращения вокруг оси, перпендикулярной к плоскости проекции.
9. Способ вращения вокруг оси, параллельной плоскости проекции
10. (вращение вокруг линии уровня).
11. Способ вращения вокруг оси, принадлежащей плоскости проекции (совмещение).
12. Замена одной плоскости проекции.
13. Замена двух плоскостей проекций.
14. Ортогональные проекции линии.
15. Образование поверхности и ее задание на эюре Монжа.
16. Определитель поверхности.
17. Ортогональные проекции поверхности.
18. Классификация поверхностей.
19. Линейчатые поверхности.
20. Поверхности вращения.
21. Принадлежность точки линии.
22. Принадлежность точки поверхности.
23. Принадлежность линии поверхности.
24. Пересечение линии с линией .
25. Пересечение поверхности с поверхностью.
26. Пересечение плоскостей.
27. Пересечение поверхности плоскостью (построение сечения).
28. Плоскость, касательная к поверхности.
29. Построение линии пересечения поверхностей (общий случай).
30. Построение линии пересечения поверхностей с помощью вспомогательных секущих плоскостей.
31. Построение линии пересечения поверхностей с помощью семейства вспомогательных сферических поверхностей.
32. Построение линии пересечения поверхностей второго порядка (частные случаи).
33. Определение точек пересечения линии с поверхностью.

Образец билета к зачету
Грозненский государственный нефтяной технический университет
им.акад. М.Д. Миллионщикова

Дисциплина: «Инженерная графика»

Билет № _____

1. Принадлежность точки линии.
2. Определение точек пересечения линии с поверхностью.
3. Задача.

УТВЕРЖДАЮ:
« ____ » _____ 20__ зав.каф. _____

Раздел «Инженерная графика»

7.4. Вопросы к первой рубежной аттестации (второй семестр)

1. Предмет «Инженерная графика», цели и задачи.
2. Стандарты ЕСКД, требования предъявляемые стандартами ЕСКД.
3. Основные стандарты на форматы.
4. Основные стандарты на линии.
5. Основные стандарты на шрифты.
6. Основные стандарты на масштаб.
7. Оформление чертежей, построение углового штампа.
8. Изображения вида. Определение вида.
9. Изображения разреза. Определение разреза.
10. Изображения сечения. Определение сечения.
11. Расположение основных видов, пример построения
12. Построение проекционного чертежа, на примере прямой призмы.
13. Построение проекционного чертежа, на примере прямого кругового цилиндра.
14. Построение проекционного чертежа, на примере прямого кругового конуса.
15. Простые разрезы – примеры построения.
16. Сложные разрезы – примеры построения.
17. Местные разрезы – примеры построения.

Образец билетов первой рубежной аттестации

Грозненский государственный нефтяной технический университет
им. акад. М.Д. Миллионщикова

Дисциплина: «Инженерная графика»

Билет № _____

1. Расположение основных видов, пример построения.
2. Задача.

УТВЕРЖДАЮ:

« ____ » _____ 201__ зав.каф. _____

7.5. Вопросы ко второй рубежной аттестации (второй семестр)

1. Аксонометрические проекции.
2. Определения изометрических проекций (прямоугольная изометрическая проекция).
3. Вывод коэффициента искажения при построении изометрических проекций. Расположение осей в прямоугольной изометрии.
4. Построение в изометрии окружностей (эллипсов).
5. Геометрические фигуры в изометрии.
6. Построение геометрических фигур в изометрии (призма, цилиндр, деталь).
7. Построение изометрии детали с вырезом одной четверти.
8. Резьбы, виды резьб, обозначение и применение резьб.
9. Изображение резьбы на чертеже, резьбовые детали и их соединения.
10. Построение резьбовых деталей: гайка, шпилька, болт.
11. Построение изображения соединения болтом, винтом, шпилькой.
12. Выполнение эскизов, определение.
13. Правила выполнения эскизов – пример построения.
14. Построение рабочих чертежей. Примеры построения.
15. Изображение сборочных единиц, примеры построения сборочных единиц.
16. Оформление сборочных чертежей.
17. Спецификации на сборочных чертежах.

Образец билетако второй рубежной аттестации

Грозненский государственный нефтяной технический университет
им.акад. М.Д. Миллионщикова

Дисциплина: «Инженерная графика»

Билет № _____

1. Геометрические фигуры в изометрии
2. Задача

УТВЕРЖДАЮ:

« ____ » _____ 201 ____

зав.каф. _____

7.6. Вопросы к зачету (второй семестр)

1. Предмет «Инженерная графика», цели и задачи.
2. Стандарты ЕСКД, требования предъявляемые стандартами ЕСКД.
3. Основные стандарты на форматы.
4. Основные стандарты на линии.
5. Основные стандарты на шрифты.
6. Основные стандарты на масштаб.
7. Оформление чертежей, построение углового штампа
8. Изображения вида. Определение вида.
9. Изображения разреза. Определение разреза.
10. Изображения сечения. Определение сечения.
11. Расположение основных видов, пример построения.
12. Построение проекционного чертежа, на примере прямой призмы.
13. Построение проекционного чертежа, на примере прямого кругового цилиндра.
14. Построение проекционного чертежа, на примере прямого кругового конуса.
15. Простые разрезы – примеры построения.
16. Сложные разрезы – примеры построения.
17. Местные разрезы – примеры построения.
18. Аксонометрические проекции.
19. Определения изометрических проекций (прямоугольная изометрическая проекция).
20. Вывод коэффициента искажения при построении изометрических проекций. Расположение осей в прямоугольной изометрии.
21. Построение в изометрии окружностей (эллипсов).
22. Геометрические фигуры в изометрии.
23. Построение геометрических фигур в изометрии (призма, цилиндр, деталь).
24. Построение изометрии детали с вырезом одной четверти.

25. Резьбы, виды резьб, обозначение и применение резьб.
26. Изображение резьбы на чертеже, резьбовые детали и их соединения.
27. Построение резьбовых деталей: гайка, шпилька, болт.
28. Построение изображения соединения болтом, винтом, шпилькой.
29. Выполнение эскизов, определение.
30. Правила выполнения эскизов – пример построения.
31. Построение рабочих чертежей. Примеры построения.
32. Изображение сборочных единиц, примеры построения сборочных единиц.
33. Оформление сборочных чертежей.
34. Спецификации на сборочных чертежах.

Образец билета к зачету

Грозненский государственный нефтяной технический университет
им.акад. М.Д. Миллионщикова

Дисциплина: «Инженерная графика»

Билет № _____

1. Оформление чертежей, построение углового штампа
2. Построение резьбовых деталей: гайка, шпилька, болт
3. Задача

УТВЕРЖДАЮ:

« ____ » _____ 20__ зав.каф. _____

7.7. Образец заданий к текущему контролю Задание к 1 текущей аттестации

Вид оценки успеваемости-тесты

Тестовые задания предназначены для анализа результатов учебной деятельности студентов по степени достижения ими учебных целей, поставленных при изучении предмета. В этой связи для проведения анализа эффективности обучения необходимо определить следующие критерии, которые позволят отследить степень достижения целей на выходе из системы обучения:

- а) цели обучения;
- б) механизм отслеживания знаний на выходе из системы обучения.

**Раздел «Начертательная геометрия»
Тема 1. Виды проецирования (образец теста)**

1. Центральное проецирование - это:
<ol style="list-style-type: none"> 1) проецирование геометрических образов на плоскость в некотором направлении; 2) проецирование предметов на три взаимно-перпендикулярные плоскости; 3) проецирование геометрических образов из некоторого центра на данную плоскость.
2. Параллельное проецирование - это:
<ol style="list-style-type: none"> 1) проецирование предметов на плоскость в некотором направлении; 2) проецирование предметов из некоторого центра на данную плоскость; 3) проецирование предметов на три взаимно-перпендикулярные плоскости.
3. Эпюр Монжа - это:
<ol style="list-style-type: none"> 1) развернутое положение плоскостей проекций вместе с изображенными на них элементами пространства; 2) развернутое положение плоскостей проекций; 3) изображение геометрических образов на трех взаимно перпендикулярных плоскостях проекций; 3) расположение геометрических образов в пространстве.
4. Оси координат - это:
<ol style="list-style-type: none"> 1) взаимно пересекающиеся прямые в пространстве; 2) лучи, выходящие из одной точки; 3) прямые, по которым пересекаются плоскости проекций; 4) прямые пространства.
5. Центр проекций - это:
<ol style="list-style-type: none"> 1) точка, в которой пересекаются три взаимно перпендикулярные плоскости проекций; 2) точка пересечения проецирующего луча с плоскостью проекций; 3) ось координат; 4) плоскость проекций.
6. Постоянная прямая чертежа - это:
<ol style="list-style-type: none"> 1) ось координат; 2) прямая, проходящая через центр проекций и расположенная под углом 45° к осям координат; 3) проецирующий луч; 4) перпендикуляр, опущенный из точки пространства на плоскость проекций.
7. Плоскости проекций на эюре Монжа расположены:
<ol style="list-style-type: none"> 1) в одной плоскости; 2) взаимно перпендикулярно; 3) под любым углом друг к другу; 4) могут быть расположены как угодно.
8. Координатная ось X - это:
<ol style="list-style-type: none"> 1) прямая пространства, параллельная Π_1; 2) прямая, по которой пересекаются плоскости проекций Π_1 и Π_2; 3) прямая, по которой пересекаются плоскости проекций Π_1 и Π_3;
9. На эюре Монжа изображается:
<ol style="list-style-type: none"> 1) геометрический образ вместе со своими проекциями; 2) проекции геометрического образа; 3) геометрический образ;

Продолжение таблицы

10. Центр проекций - это:
1) точка, через которую проходят все проецирующие лучи;
2) сфера, на которую проецируется окружающее пространство;
3) плоскость, в которой расположены все проецирующие лучи.

Задание ко2 текущей аттестации

Раздел «Инженерная графика»

Тема 1: Правила оформления конструкторских документов

1. Порядок элементов структуры условного обозначения ГОСТ

- 1) индекс класса стандарта, классификационная группа стандарта, порядковый номер стандарта в группе, год регистрации;
- 2) индекс класса стандарта, классификационная группа стандарта, год регистрации, порядковый номер стандарта в группе;
- 3) год регистрации, индекс класса стандарта, порядковый номер стандарта в группе, классификационная группа стандарта;
- 4) классификационная группа стандарта, индекс класса стандарта, порядковый номер стандарта в группе, год регистрации.

2. К текстовым конструкторским документам относятся

- 1) любые технические документы, содержащие текст;
- 2) только чертежи, схемы, электронные модели;
- 3) только паспорта, расчёты, технические условия, пояснительные записки, инструкции;
- 4) паспорта, расчёты, технические условия, пояснительные записки, инструкции, таблицы, спецификации, ведомости.

3. Графический конструкторский документ - это

- 1) схема;
- 2) расчёты;
- 3) технические условия;
- 4) спецификация.

4. Конструкторский документ, определяющий конструкцию изделия, взаимодействие его составных частей и поясняющий принцип работы изделия, называется ...

- 1) телом общего вида;
- 2) сборочным чертежом;
- 3) рабочим чертежом;
- 4) схемой.

5. Чертежом детали называют

- 1) любое изображение на листе бумаги;
- 2) изображение детали на листе бумаги, выполненное с помощью линейки и циркуля;
- 3) документ, содержащий изображение детали и другие данные, необходимые для её изготовления и контроля;
- 4) изображение детали на листе бумаги, выполненное без применения

чертёжных инструментов.

6. Формат А3 верно оформлен на рисунках

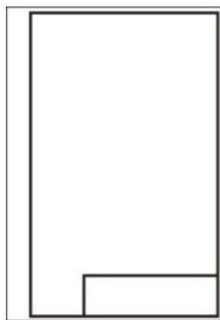


Рис. 1

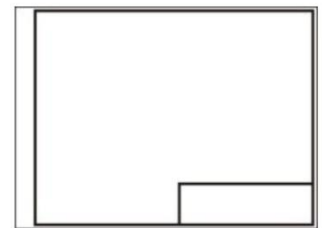


Рис. 2

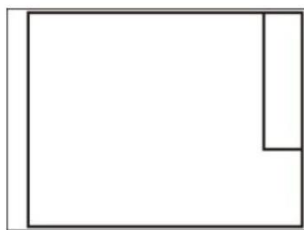


Рис. 3

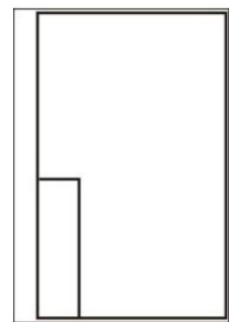


Рис. 4

7. Толщина толстой сплошной основной линии должна быть в пределах:

- 1) 1,4 - 2 мм;
- 2) 0,4 - 1 мм;
- 3) 0,5 - 1,4 мм;
- 4) 0,7- 1,5мм.

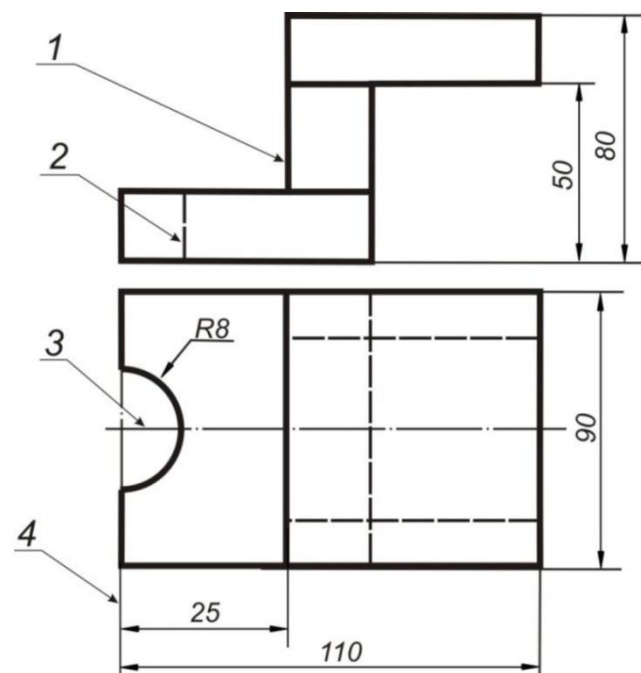
8. Соответствие названий линий чертежа и их применения.

- 1) штриховая А) линия видимого контура
- 2) штрихпунктирная тонкой Б) линия невидимого контура
- 3) сплошной тонкой В) линия осевая, симметрии
- 4) сплошная толстая Г) выносная, размерная линия

9. Штрихпунктирные линии, применяемые в качестве центровых, следует заменять сплошными тонкими линиями, если диаметр окружности в изображении ...

- 1) менее 12 мм;
- 2) менее 15 мм;
- 3) 5-10 мм;
- 4) более 12 мм.

10. Соответствие линий и их названий согласно ЕСКД



- А) тонкая сплошная линия;
- Б) толстая сплошная линия;
- В) штриховая линия;
- Г) штрихпунктирная линия.

8. Учебно-методическое и информационное обеспечение дисциплины

а) Основная литература:

1. Прошунина К.А. Начертательная геометрия: учебное пособие. В 2 частях. Ч.1: учебно-методическое пособие / Прошунина К.А.. — Астрахань: Астраханский государственный архитектурно-строительный университет, ЭБС АСВ, 2019. — 149 с. — ISBN 978-5-93026-089-2. — Текст: электронный // Электронно-библиотечная система IPR BOOKS : [сайт]. — URL: <http://www.iprbookshop.ru/100834>.

2. Прошунина К.А. Начертательная геометрия: учебное пособие. В 2 частях. Ч.2 : учебно-методическое пособие / Прошунина К.А.. — Астрахань : Астраханский государственный архитектурно-строительный университет, ЭБС АСВ, 2019. — 161 с. — ISBN 978-5-93026-090-8. — Текст : электронный // Электронно-библиотечная система IPR BOOKS : [сайт]. — URL: <http://www.iprbookshop.ru/100835.html>

3. Супрун Л.И. Начертательная геометрия : учебник / Супрун Л.И., Супрун Е.Г.. — Красноярск : Сибирский федеральный университет, 2018. — 244 с. — ISBN 978-5-7638-3802-2. — Текст : электронный // Электронно-библиотечная система IPR BOOKS : [сайт]. — URL: <http://www.iprbookshop.ru/84259.html>

4. Инженерная графика : учебное пособие для иностранных слушателей подготовительного отделения ВГТУ / . — Воронеж : Воронежский государственный технический университет, ЭБС АСВ, 2019. — 110 с. —

ISBN 978-5-7731-0743-9. — Текст : электронный // Электронно-библиотечная система IPR BOOKS : [сайт]. — URL: <http://www.iprbookshop.ru/93258.html>

5. Кокошко А.Ф. Инженерная графика : учебное пособие / Кокошко А.Ф., Матюх С.А.. — Минск : Республиканский институт профессионального образования (РИПО), 2019. — 268 с. — ISBN 978-985-503-903-8. — Текст : электронный // Электронно-библиотечная система IPR BOOKS : [сайт]. — URL: <http://www.iprbookshop.ru/93444.html>

б) Дополнительная литература:

1. Кондратьева Т.М. Начертательная геометрия (Теория построения проекционного чертежа) : учебно-методическое пособие / Кондратьева Т.М., Митина Т.В., Гусарова Е.А.. — Москва : МИСИ-МГСУ, ЭБС АСВ, 2020. — 60 с. — ISBN 978-5-7264-2132-2. — Текст : электронный // Электронно-библиотечная система IPR BOOKS : [сайт]. — URL: <http://www.iprbookshop.ru/101854.html>

2. Косолапова Е.В. Начертательная геометрия и инженерная графика : учебно-методическое пособие / Косолапова Е.В., Косолапов В.В.. — Саратов : Ай Пи Эр Медиа, 2018. — 171 с. — ISBN 978-5-4486-0179-8. — Текст : электронный // Электронно-библиотечная система IPR BOOKS : [сайт]. — URL: <http://www.iprbookshop.ru/71571.html>

3. Борисенко И.Г. Начертательная геометрия. Начертательная геометрия и инженерная графика : учебник / Борисенко И.Г., Рушелюк К.С., Толстихин А.К.. — Красноярск : Сибирский федеральный университет, 2018. — 332 с. — ISBN 978-5-7638-3757-5. — Текст : электронный // Электронно-библиотечная система IPR BOOKS : [сайт]. — URL: <http://www.iprbookshop.ru/84258.html>

в) Интернет ресурс:

1. Руководство для выполнения заданий по «Начертательной геометрии и инженерной графике» <http://edu.ascon.ru/source/files/methods/stup406.pdf>


2. Слайды лекций по «Начертательной геометрии и инженерной графике» <http://www.slideshare.net/LavrRu/1-9800251>

9. Материально-техническое обеспечение дисциплины

Для изучения дисциплины «Инженерная графика» используется учебная аудитория, в которой имеются необходимые информационные стенды, проектор и кульманы.

Составитель:

Старший преподаватель
кафедры «Прикладная механика
и инженерная графика»

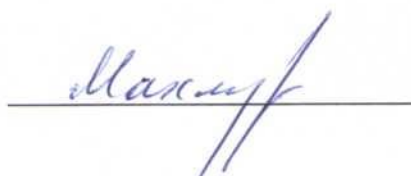
 /Ногамирзаев С.М./

СОГЛАСОВАНО:


Зав. каф. «Прикладная механика
и инженерная графика»

 /Саидов М.А./

Зав. выпускающей каф.
«Химическая технология
нефти и газа»

 /Махмудова Л.Ш./

Директор ДУМР

 /Магомаева М.А./