

«УТВЕРЖДАЮ»

Первый проректор

И.Г. Гайрабеков



## **РАБОЧАЯ ПРОГРАММА**

дисциплины

### **«ИНЖЕНЕРНАЯ ГРАФИКА»**

20.03.01 Техносферная безопасность

**Направленность (профиль)**

«Пожарная безопасность»

**Квалификация**

Бакалавр

**Год начала подготовки - 2021**

## 1. Цели и задачи дисциплины

**Целями** освоения дисциплины «Инженерная графика» являются овладение знаниями и умениями и обретение навыков построения изображений пространственных форм на плоскости, способов решения задач геометрического характера по заданным изображениям этих форм, выполнения и чтения технических чертежей, графического решения инженерно-геометрических задач, развитие пространственного воображения.

**Задачей** изучения дисциплины является освоение студентами основных правил составления и чтения чертежей (или графических моделей) объектов и технических изделий в чертежно-графическом исполнении.

## 2. Место дисциплины в структуре образовательной программы

Дисциплина относится к обязательной части блока 1 учебного плана. Для изучения данной учебной дисциплины необходимы следующие знания, умения и навыки, формируемые предшествующими дисциплинами школьного курса: знания основных понятий, формул геометрии и элементов тригонометрии; умения выполнять простейшие геометрические построения; навыки использования измерительных и чертежных инструментов.

Перечень последующих учебных дисциплин, для которых необходимы знания, умения и навыки, формируемые данной учебной дисциплиной: механика; гидрогазодинамика, теплофизика и др.

## 3. Перечень планируемых результатов обучения по дисциплине (модулю), соотнесённых индикаторами достижения компетенций

Таблица 1

Код по ФГОС	Индикаторы достижения	Планируемые результаты обучения по дисциплине (ЗУВ)
<b>Общепрофессиональные</b>		
<b>ПК-1.</b> Способен проводить экспертизу разрабатываемой проектной документации в части соблюдения требований пожарной безопасности.	<b>ПК-1.1.</b> Формирует заключение по исходно-разрешительной документации.  <b>ПК-1.2.</b> Разрабатывает специальные технические условия, отражающие специфику обеспечения пожарной безопасности и содержащие комплекс необходимых инженерно-технических и организационных мероприятий по обеспечению пожарной безопасности для зданий, сооружений, строений, для которых отсутствуют нормативные требования пожарной безопасности.	<b>Знать:</b> - теоретические основы и прикладное значение инженерной графики, необходимой для решения поставленных задач в области профессиональной деятельности;  <b>Уметь:</b> - использовать знания и понятия инженерной и графики;  <b>Владеть:</b> - методами расчетов на основе знаний инженерной и графики.

#### 4. Объем дисциплины и виды учебной работы

Таблица 2

Вид учебной работы	Всего часов/зач. ед		1 сем.	1 сем.
	ОФО	ЗФО	ОФО	ЗФО
<b>Контактная работа (всего)</b>	<b>68/1,9</b>	<b>12/0,33</b>	<b>68/1,9</b>	<b>12/0,33</b>
В том числе:				
Лекции	34/0,95	6/0,16	34/0,95	6/0,16
Практические занятия	34/0,95	6/0,16	34/0,95	6/0,16
Лабораторные работы				
<b>Самостоятельная работа (всего)</b>	<b>76/2,1</b>	<b>132/3,6</b>	<b>76/2,1</b>	<b>132/3,6</b>
В том числе:				
Подготовка к лабораторным работам				
Вопросы для самостоятельного изучения	20/0,55	60/1,66	20/0,55	60/1,66
Подготовка к практическим занятиям	20/0,55	36/1	20/0,55	36/1
Подготовка к зачету				
Подготовка к экзамену	36/1	36/1	36/1	36/1
<b>Вид отчетности</b>	<b>экз.</b>	<b>экз.</b>	<b>экз.</b>	<b>экз.</b>
<b>Общая трудоемкость дисциплины</b>	<b>ВСЕГО в часах</b>	<b>144</b>	<b>144</b>	<b>144</b>
	<b>Всего в зач. единицах</b>	<b>4</b>	<b>4</b>	<b>4</b>

#### 5. Содержание дисциплины

##### 5.1. Разделы дисциплины и виды занятий

Таблица 3

№ п/п	Наименование раздела дисциплины по семестрам	Лекц. зан. часы	Практ. зан. часы	Всего часов
1.	Конструкторская документация	2	2	4
2.	Оформление чертежей	4	4	8
3.	Элементы геометрии деталей	4	4	8
4.	Изображения, надписи, обозначения	4	4	8
5.	Аксонметрические проекции деталей	4	4	8
6.	Изображения и обозначения элементов деталей	4	4	8
7.	Изображение и обозначение резьбы	4	4	8
8.	Рабочие чертежи деталей	4	4	8
9.	Изображения сборочных единиц	4	4	8

##### 5.2. Лекционные занятия

Таблица 4

№ п/п	Наименование раздела дисциплины	Содержание раздела
1.	Конструкторская документация	Единая система конструкторской документации. Стандарты ЕСКД. Виды изделий и конструкторских документов.
2.	Оформление чертежей	Геометрические основы. Форматы. Масштабы. Линии. Шрифты. Основная надпись. Написание размеров.
3.	Элементы геометрии деталей	Геометрические основы форм деталей. Пересечение поверхностей тел /геометрических/. Наклонные сечения деталей.

4.	Изображения, надписи, обозначения	Основные правила выполнения изображений. Виды. Разрезы. Сечения. Выносные элементы. Компоненты чертежа. Надписи и обозначения на чертеже.
5.	АксонOMETрические проекции деталей	АксонOMETрические проекции деталей
6.	Изображения и обозначения элементов деталей	Отверстия. Пазы. Элементы крепежных деталей. Элементы литых деталей.
7.	Изображение и обозначение резьбы	Основные параметры резьбы. Цилиндрические и конические резьбы. Обозначения резьбы. Технологические элементы резьбы.
8.	Рабочие чертежи деталей	Изображение стандартных деталей. Чертежи деталей со стандартными изображениями. Чертежи оригинальных деталей. Эскизирование деталей. Размеры. Виды размеров.
9.	Изображения сборочных единиц	Изображения разъемных и неразъемных соединений и передач. Условности и упрощения.

### 5.3. Лабораторные занятия (не предусмотрены)

### 5.4. Практические занятия

Таблица 5

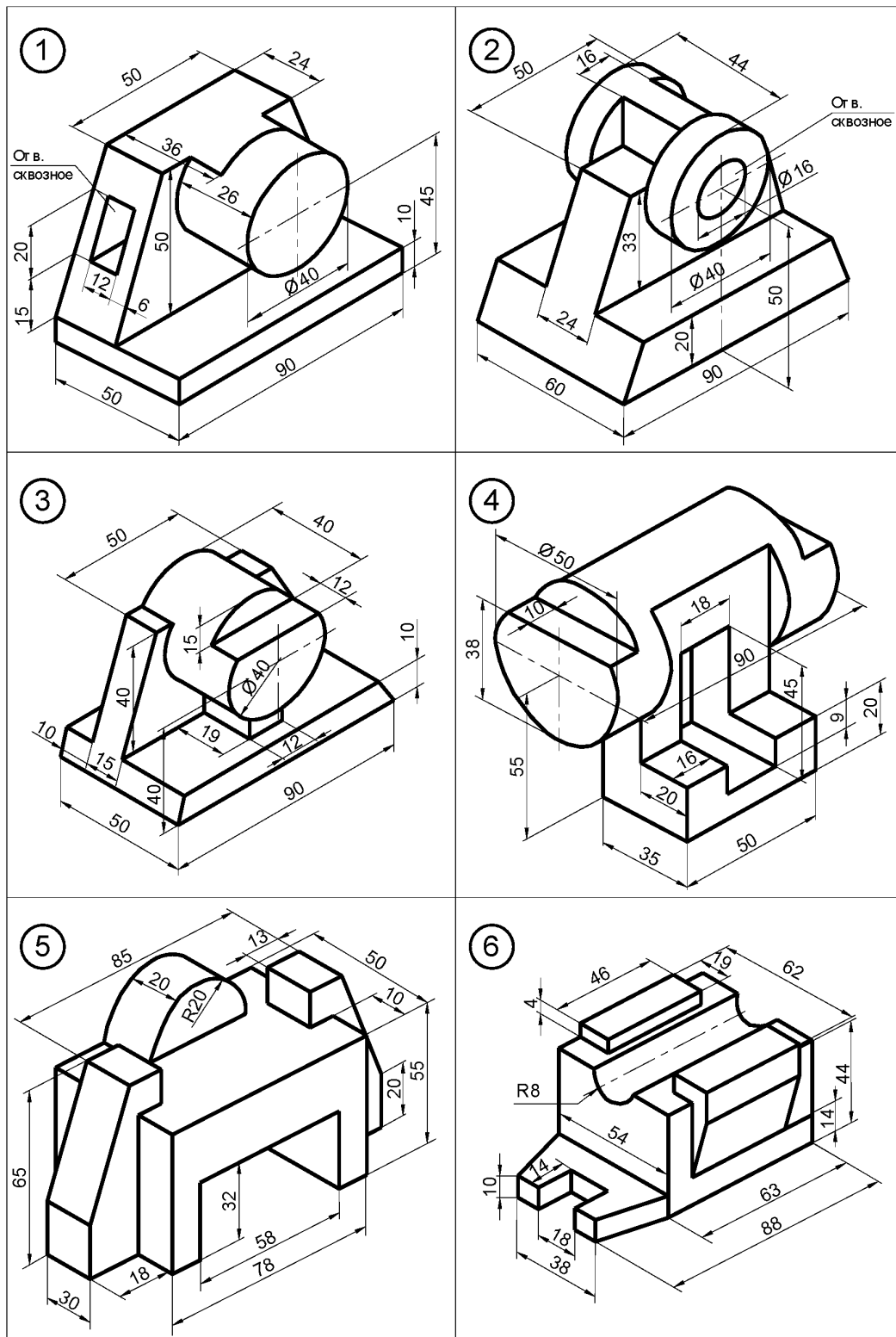
№ п/п	Наименование раздела дисциплины	Содержание раздела
1.	Конструкторская документация	Единая система конструкторской документации. Стандарты ЕСКД. Виды изделий и конструкторских документов.
2.	Оформление чертежей	Геометрические основы. Форматы. Масштабы. Линии. Шрифты. Основная надпись. Написание размеров.
3.	Элементы геометрии деталей	Геометрические основы форм деталей. Пересечение поверхностей тел /геометрических/. Наклонные сечения деталей.
4.	Изображения, надписи, обозначения	Основные правила выполнения изображений. Виды. Разрезы. Сечения. Выносные элементы. Компоненты чертежа. Надписи и обозначения на чертеже.
5.	АксонOMETрические проекции деталей	АксонOMETрические проекции деталей
6.	Изображения и обозначения элементов деталей	Отверстия. Пазы. Элементы крепежных деталей. Элементы литых деталей.
7.	Изображение и обозначение резьбы	Основные параметры резьбы. Цилиндрические и конические резьбы. Обозначения резьбы. Технологические элементы резьбы.
8.	Рабочие чертежи деталей	Изображение стандартных деталей. Чертежи деталей со стандартными изображениями. Чертежи оригинальных деталей. Эскизирование деталей. Размеры. Виды размеров.
9.	Изображения сборочных единиц	Изображения разъемных и неразъемных соединений и передач. Условности и упрощения.

## 6. Самостоятельная работа студентов по дисциплине: «Инженерная графика»

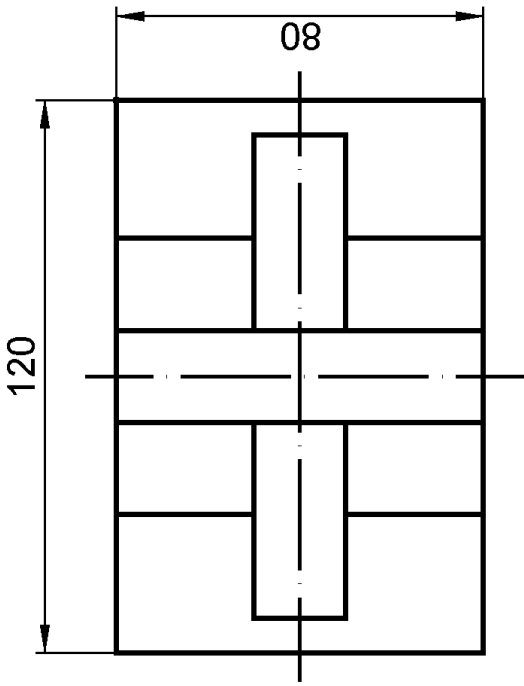
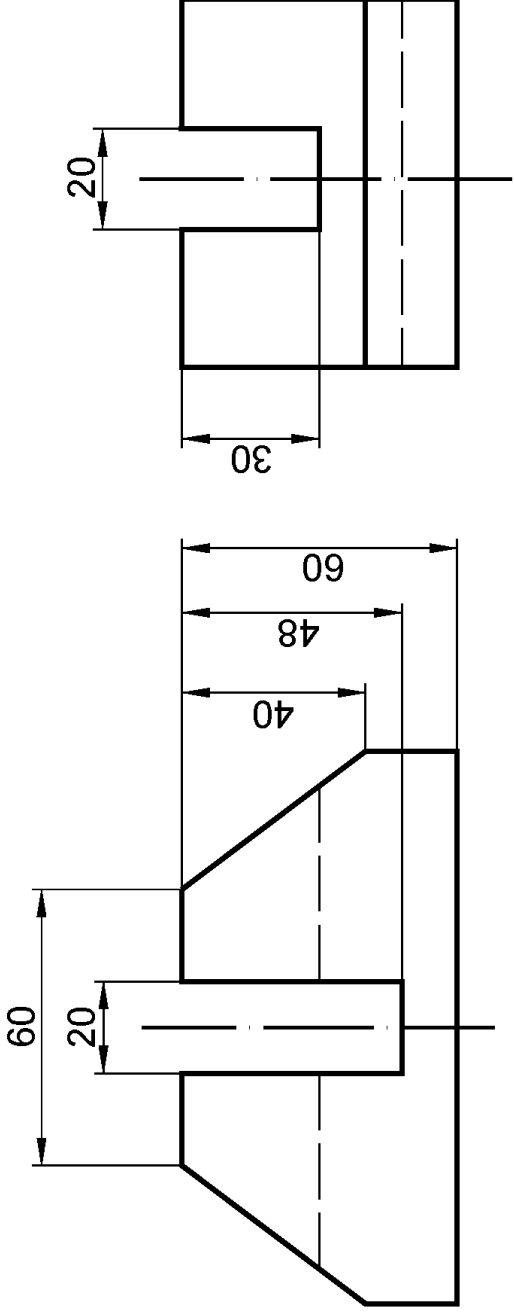
### 6.1. Темы для самостоятельного изучения

1. Конструкторская документация и ее оформление
2. Изображения предметов – виды, разрезы, сечения.
3. Чертежи и эскизы деталей
4. Разработка рабочие документации
5. Построение сопряжений

### Варианты заданий



Образец выполнения задания "Построение видов"



Лист	Маса	Масшт.
У		1:1
Гост роение видов		
Лист	Лист об	ОбАДИ гр.
Изм Лист	№ докум	Гвал
Разраб		Дата
Провер		
Т.конт.р		
Н.конт.р		
УТВ.		

## Перечень учебно-методического обеспечения для самостоятельной работы студентов

1. Исаев Х.А., Садыкова З.В, Методические указания по курсу «Инженерная графика» ГГНТУ. г. Грозный., 2010., с-44.
2. Козлова И.И., Рабочая тетрадь для практических занятий по дисциплине «Начертательная геометрия» ГГНТУ. г. Грозный., 2010., с-29.
3. Мальсагова Р.С., Садыкова З.В., Методические указания по курсу «Техническое черчение» ГГНТУ. г. Грозный., 2011., с-42.

## 7. Оценочные средства

### 7.1. Вопросы к первой рубежной аттестации

1. Предмет «Инженерная графика», цели и задачи.
2. Стандарты ЕСКД, требования предъявляемые стандартами ЕСКД.
3. Основные стандарты на форматы.
4. Основные стандарты на линии.
5. Основные стандарты на шрифты.
6. Основные стандарты на масштаб.
7. Оформление чертежей, построение углового штампа.
8. Изображения вида. Определение вида.
9. Изображения разреза. Определение разреза.
10. Изображения сечения. Определение сечения.
11. Расположение основных видов, пример построения
12. Построение проекционного чертежа, на примере прямой призмы.
13. Построение проекционного чертежа, на примере прямого кругового цилиндра.
14. Построение проекционного чертежа, на примере прямого кругового конуса.
15. Простые разрезы – примеры построения.
16. Сложные разрезы – примеры построения.
17. Местные разрезы – примеры построения.

### Образец билета к первой рубежной аттестации

Грозненский государственный нефтяной технический университет  
им. акад. М.Д. Миллионщикова

---

---

Дисциплина: «Инженерная графика»

Билет № \_\_\_\_\_

1. Построение рабочих чертежей. Примеры построения.
2. Построение изображения соединения болтом, винтом, шпилькой.

Утверждено на заседании кафедры

Протокол № \_\_\_\_\_ от \_\_\_\_\_ 202 \_\_\_\_ г.

Зав. кафедрой \_\_\_\_\_

### Вопросы ко второй рубежной аттестации:

1. Аксонометрические проекции.
2. Определения изометрических проекций (прямоугольная изометрическая проекция).
3. Вывод коэффициента искажения при построении изометрических проекций.  
Расположение осей в прямоугольной изометрии.
4. Построение в изометрии окружностей (эллипсов).
5. Геометрические фигуры в изометрии.
6. Построение геометрических фигур в изометрии (призма, цилиндр, деталь).
7. Построение изометрии детали с вырезом одной четверти.
8. Резьбы, виды резьб, обозначение и применение резьб.

9. Изображение резьбы на чертеже, резьбовые детали и их соединения.
10. Построение резьбовых деталей: гайка, шпилька, болт.
11. Построение изображения соединения болтом, винтом, шпилькой.
12. Выполнение эскизов, определение.
13. Правила выполнения эскизов – пример построения.
14. Построение рабочих чертежей. Примеры построения.
15. Изображение сборочных единиц, примеры построения сборочных единиц.
16. Оформление сборочных чертежей.
17. Спецификации на сборочных чертежах.

### Образец билета ко второй рубежной аттестации

Грозненский государственный нефтяной технический университет  
им. акад. М.Д. Миллионщикова

---

---

Дисциплина: «Инженерная графика»

Билет № \_\_\_\_\_

1. Свойства примитивов.
2. Простановка размеров.

Утверждено на заседании кафедры

Протокол № \_\_\_\_\_ от \_\_\_\_\_ 202 \_\_\_\_ г.

Зав. кафедрой \_\_\_\_\_

#### 7.2. Вопросы к экзамену

- 1 Предмет «Инженерная графика», цели и задачи.
2. Стандарты ЕСКД, требования предъявляемые стандартами ЕСКД.
3. Основные стандарты на форматы.
4. Основные стандарты на линии.
5. Основные стандарты на шрифты.
6. Основные стандарты на масштаб.
7. Оформление чертежей, построение углового штампа
8. Изображения вида. Определение вида.
9. Изображения разреза. Определение разреза.
10. Изображения сечения. Определение сечения.
11. Расположение основных видов, пример построения.
12. Построение проекционного чертежа, на примере прямой призмы.
13. Построение проекционного чертежа, на примере прямого кругового цилиндра.
14. Построение проекционного чертежа, на примере прямого кругового конуса.
15. Простые разрезы – примеры построения.
16. Сложные разрезы – примеры построения.
17. Местные разрезы – примеры построения.
18. Аксонометрические проекции.
19. Определения изометрических проекций (прямоугольная изометрическая проекция).
20. Вывод коэффициента искажения при построении изометрических проекций. Расположение осей в прямоугольной изометрии.
21. Построение в изометрии окружностей (эллипсов).
22. Геометрические фигуры в изометрии.
23. Построение геометрических фигур в изометрии (призма, цилиндр, деталь).
24. Построение изометрии детали с вырезом одной четверти.
25. Резьбы, виды резьб, обозначение и применение резьб.



26. Изображение резьбы на чертеже, резьбовые детали и их соединения.
27. Построение резьбовых деталей: гайка, шпилька, болт.
28. Построение изображения соединения болтом, винтом, шпилькой.
29. Выполнение эскизов, определение.
30. Правила выполнения эскизов – пример построения.
31. Построение рабочих чертежей. Примеры построения.
32. Изображение сборочных единиц, примеры построения сборочных единиц.
33. Оформление сборочных чертежей.
34. Спецификации на сборочных чертежах.

### **Образец экзаменационного билета**

Грозненский государственный нефтяной технический университет  
им. акад. М.Д. Миллионщикова

---

---

Дисциплина: «Инженерная графика»

Билет № \_\_\_\_\_

1. Определения изометрических проекций (прямоугольная изометрическая проекция).
2. Свойства примитивов.
3. Задача.

Утверждено на заседании кафедры

Протокол № \_\_\_\_\_ от \_\_\_\_\_ 202 \_\_\_\_ г.

Зав. кафедрой \_\_\_\_\_

### **7.3. Текущий контроль**

#### **Образец теста текущего контроля**

##### **1. Порядок элементов структуры условного обозначения ГОСТ**

- 1) индекс класса стандарта, классификационная группа стандарта, порядковый номер стандарта в группе, год регистрации;
- 2) индекс класса стандарта, классификационная группа стандарта, год регистрации, порядковый номер стандарта в группе;
- 3) год регистрации, индекс класса стандарта, порядковый номер стандарта в группе, классификационная группа стандарта;
- 4) классификационная группа стандарта, индекс класса стандарта, порядковый номер стандарта в группе, год регистрации.

##### **2. К текстовым конструкторским документам относятся**

- 1) любые технические документы, содержащие текст;
- 2) только чертежи, схемы, электронные модели;
- 3) только паспорта, расчёты, технические условия, пояснительные записки, инструкции;
- 4) паспорта, расчёты, технические условия, пояснительные записки, инструкции, таблицы, спецификации, ведомости.

##### **3. Графический конструкторский документ – это:**

- 1) схема;
- 2) расчёты;
- 3) технические условия;
- 4) спецификация.

**4. Конструкторский документ, определяющий конструкцию изделия, взаимодействие его составных частей и поясняющий принцип работы изделия, называется ...**

- 1) телом общего вида;
- 2) сборочным чертежом;
- 3) рабочим чертежом;
- 4) схемой.

**5. Чертежом детали называют:**

- 1) любое изображение на листе бумаги;
- 2) изображение детали на листе бумаги, выполненное с помощью линейки и циркуля;
- 3) документ, содержащий изображение детали и другие данные, необходимые для её изготовления и контроля;
- 4) изображение детали на листе бумаги, выполненное без применения чертёжных инструментов.

**6. Формат А3 верно оформлен на рисунках**

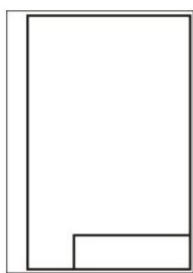


Рис. 1



Рис. 2



Рис. 3

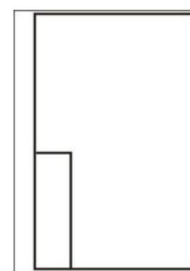


Рис. 4

**7. Толщина толстой сплошной основной линии должна быть в пределах**

- 1) 1,4 - 2 мм;
- 2) 0,4 - 1 мм;
- 3) 0,5 - 1,4 мм;
- 4) 0,7- 1,5мм.

**8. Соответствие названий линий чертежа и их применения.**

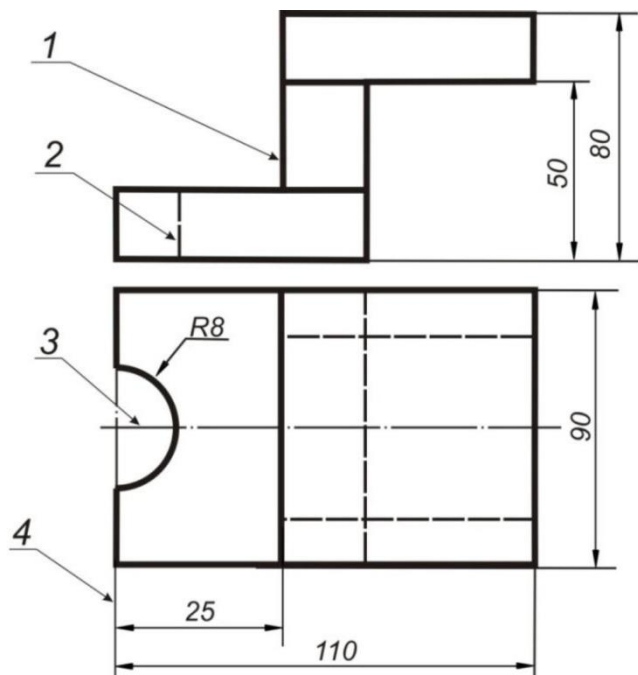
- 1) штриховая А) линия видимого контура
- 2) штрихпунктирная тонкой Б) линия невидимого контура
- 3) сплошной тонкой В) линия осевая, симметрии
- 4) сплошная толстая Г) выносная, размерная линия.

**9. Штрихпунктирные линии, применяемые в качестве центровых, следует заменять сплошными тонкими линиями, если диаметр окружности в изображении**

...

- 1) менее 12 мм;
- 2) менее 15 мм;
- 3) 5-10 мм;
- 4) более 12 мм.

**10. Соответствие линий и их названий согласно ЕСКД \_**



- А) тонкая сплошная линия;
- Б) толстая сплошная линия;
- В) штриховая линия;
- Г) штрихпунктирная линия.

11. Изображения и надписи должны занимать \_ поля на чертеже.

- 1) 50 %;
- 2) 75 %;
- 3) 100 %;
- 4) 30%.

12. Формат с размерами сторон листа 420 x 297 мм обозначают...

- 1) A3;
- 2) A1;
- 3) A2;
- 4) A4.

13. Формат с размерами сторон 1189 x 841 мм, площадь которого равна 1 кв. м, обозначается ...

- 1) A4;4) A1;
- 2) A3;5) A0.
- 3) A2;

14. Располагать основную надпись вдоль длинной стороны не допускается для формата ...

- 1) A1;
- 2) A2;
- 3) A3;
- 4) A4.

15. Формат с размерами 210 x 297 по ГОСТ 2.301-68 обозначают...

- 1) A4;
- 2) A0;
- 3) A2;
- 4) A3,

16. Соответствие обозначения стандартного формата и его размера.

- 1) A 1            А) 594 x 841
- 2) A 2            Б) 420 x 594
- 3) A 3            В) 297 x 420

4) А 40 210x297.

**17. Как указывается масштаб изображений на поле чертежа?**

- 1) 5:1;
- 2) М 5:1;
- 3) 5:1;
- 4) 5:11.

**18. Масштаб, указанный в предназначенной для этого графе основной надписи чертежа, должен обозначаться по типу...**

- 1) 1:2;
- 2) 1:2;
- 3) 1:2;
- 4) М 1:2.

**19. Не соответствует стандарту масштаб ...**

- 1) 1:2;
- 2) 2,5:1;
- 3) 1:10.

**20. Видимый контур изображений на чертежах выполняется сплошной основной линией толщиной ... мм.**

- 1) 0,5-1,4;
- 2) 2-3;
- 3) 1-1,5;
- 4) 1,5-2.

**21. Размер шрифта h определяется ...**

- 1) высотой прописных букв в миллиметрах;
- 2) высотой строчных букв в миллиметрах;
- 3) высотой и шириной строчных букв;
- 4) высотой дополнительных знаков.

**22. Соответствие обозначения масштабов с их названиями.**

- 1) 5:1            А) масштаб увеличения
- 2) 1:5            Б) масштаб уменьшения
- 3) 1:1            В) натуральная величина

**23. ЕСКД устанавливает следующий ряд размеров шрифта ^**

- 1) 2,5 - 3,5 - 6 - 10;
- 2) 2,5 - 3,5 - 5 - 7;
- 3) 5 - 7 - 14 - 18;
- 4) 2,5 - 3 - 5 - 7,

**24. Линейные размеры и их предельные отклонения на чертежах указывают в ..., без обозначения единицы измерения.**

- 1) метрах;
- 2) сантиметрах;
- 3) микрометрах;
- 4) миллиметрах.

**25. Минимальное расстояние между параллельными размерными линиями должно быть:**

- 1) 15 мм;
- 2) 7 мм;
- 3) 10 мм;

4) 5 мм.

**26. Основанием для определения величины изображаемого изделия и его элементов на чертеже являются \_**

- 1) масштаб изображения;
- 2) размерные числа;
- 3) предельные отклонения размеров;
- 4) количество изображений изделия.

**27. Размеры одинаковых элементов, равномерно расположенных по окружности, на чертеже проставляются ...**

- 1) один раз с указанием количества одинаковых элементов перед размерным числом;
- 2) один раз без указания количества одинаковых элементов;
- 3) столько раз, сколько имеется одинаковых элементов.

**28. Специальный знак 0 используют для нанесения размеров ...**

- 1) дуг окружностей;
- 2) отрезков;
- 3) углов;
- 4) окружностей.

**Правильно обозначен уклон на рисунке ...**

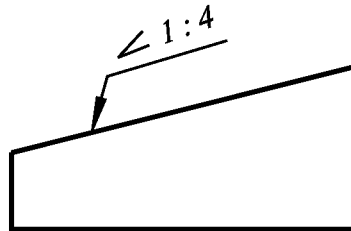


Рис. 1

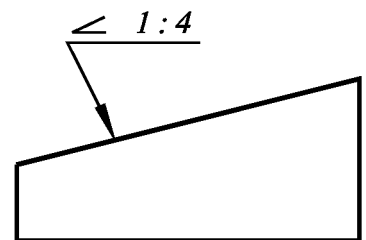


Рис. 2

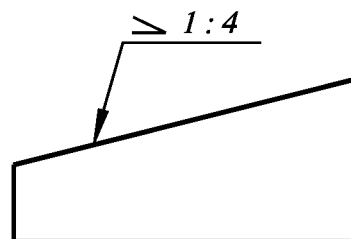


Рис. 3

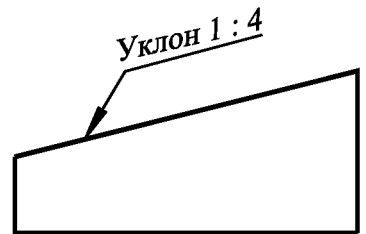


Рис. 4

7.4. Описание показателей и критериев оценивания компетенций на различных этапах их формирования, описание шкалы оценивания.

Таблица 7

Планируемые результаты освоения компетенции	Критерии оценивания результатов обучения				Наименование оценочного средства
	менее 41 баллов (неудовл.)	41-60 баллов (удовл.)	61-80 баллов (хорошо)	81-100 баллов (отлично)	
<b>ПК-1 Способен проводить экспертизу разрабатываемой проектной документации в части соблюдения требований пожарной безопасности.</b>					
<b>Знать:</b> теоретические основы и прикладное значение инженерной графики, необходимой для решения поставленных задач в области профессиональной деятельности;	Фрагментарные знания	Неполные знания	Сформированные, но содержащие отдельные пробелы знания	Сформированные систематические знания	контролирующие материалы по дисциплине: задания для контрольной работы, тестовые задания.
<b>Уметь:</b> использовать знания и понятия инженерной графики;	Частичные умения	Неполные умения	Умения полные, допускаются небольшие ошибки	Сформированные умения	
<b>Владеть:</b> методами расчетов на основе знаний инженерной графики;	Частичное владение навыками	Несистематическое применение навыков	В систематическом применении навыков допускаются пробелы знаний	Успешное и систематическое применение навыков	

## 8. Особенности реализации дисциплины для инвалидов и лиц с ограниченными возможностями здоровья

Для осуществления процедур текущего контроля успеваемости и промежуточной аттестации обучающихся созданы фонды оценочных средств, адаптированные для инвалидов и лиц с ограниченными возможностями здоровья и позволяющие оценить достижение ими запланированных в основной образовательной программе результатов обучения и уровень сформированности всех компетенций, заявленных в образовательной программе. Форма проведения текущей аттестации для студентов-инвалидов устанавливается с учетом индивидуальных психофизических особенностей (устно, письменно на бумаге, письменно на компьютере, в форме тестирования и т.п.). При тестировании для слабовидящих студентов используются фонды оценочных средств с укрупненным шрифтом. На экзамен приглашается сопровождающий, который обеспечивает техническое сопровождение студенту. При необходимости студенту-инвалиду предоставляется дополнительное время для подготовки ответа на экзамене (или зачете). Обучающиеся с ограниченными возможностями здоровья и обучающиеся инвалиды обеспечиваются печатными и электронными образовательными ресурсами (программы, учебные пособия для самостоятельной работы и т.д.) в формах, адаптированных к ограничениям их здоровья и восприятия информации:

- 1) для инвалидов и лиц с ограниченными возможностями здоровья **по зрению:**
  - **для слепых:** задания для выполнения на семинарах и практических занятиях оформляются рельефно-точечным шрифтом Брайля или в виде электронного документа, доступного с помощью компьютера со специализированным программным обеспечением для слепых, либо зачитываются ассистентом; письменные задания выполняются на бумаге рельефно-точечным шрифтом Брайля или на компьютере со специализированным программным обеспечением для слепых либо надиктовываются ассистенту; обучающимся для выполнения задания при необходимости предоставляется комплект письменных принадлежностей и бумага для письма рельефно-точечным шрифтом Брайля, компьютер со специализированным программным обеспечением для слепых;
  - **для слабовидящих:** обеспечивается индивидуальное равномерное освещение не менее 300 люкс; обучающимся для выполнения задания при необходимости предоставляется увеличивающее устройство; возможно также использование собственных увеличивающих устройств; задания для выполнения заданий оформляются увеличенным шрифтом;
- 2) для инвалидов и лиц с ограниченными возможностями здоровья **по слуху:**
  - **для глухих и слабослышащих:** обеспечивается наличие звукоусиливающей аппаратуры коллективного пользования, при необходимости обучающимся предоставляется звукоусиливающая аппаратура индивидуального пользования; предоставляются услуги сурдопереводчика;
  - **для слепоглухих** допускается присутствие ассистента, оказывающего услуги тифлосурдопереводчика (помимо требований, выполняемых соответственно для слепых и глухих);
- 3) для лиц с тяжелыми нарушениями речи, глухих, слабослышащих лекции и семинары, проводимые в устной форме, проводятся в письменной форме;
- 4) для инвалидов и лиц с ограниченными возможностями здоровья, **имеющих нарушения опорно-двигательного аппарата:**
  - для лиц с нарушениями опорно-двигательного аппарата, нарушениями двигательных функций верхних конечностей или отсутствием верхних конечностей: письменные задания выполняются на компьютере со специализированным программным обеспечением или надиктовываются ассистенту; выполнение заданий (тестов, контрольных работ), проводимые в письменной форме, проводятся в устной форме путем опроса, беседы с обучающимся.

## **9. Учебно-методическое и информационное обеспечение дисциплины**

### **9.1. Литература:**

1. Павлов С.И. Инженерная графика. Часть 1 : методические указания к контрольным работам по курсу "Инженерная графика" / Павлов С.И., Кострюков А.В., Горельская Л.В.. — Оренбург: Оренбургский государственный университет, ЭБС АСВ, 1998. — 17 с. — ISBN 5-7410-0086-X. — Текст : электронный // Электронно-библиотечная система IPR BOOKS : [сайт]. — URL: <https://www.iprbookshop.ru/21587.html>
2. Штейнбах О.Л. Инженерная графика: учебное пособие для СПО / Штейнбах О.Л.. — Саратов: Профобразование, 2021. — 100 с. — ISBN 978-5-4488-1174-6. — Текст: электронный // Электронно-библиотечная система IPR BOOKS: [сайт]. — URL: <https://www.iprbookshop.ru/106614.html>
3. Инженерная графика: виды, разрезы, сечения: учебное пособие для СПО / . — Саратов: Профобразование, 2021. — 112 с. — ISBN 978-5-4488-1108-1. — Текст: электронный // Электронно-библиотечная система IPR BOOKS : [сайт]. — URL: <https://www.iprbookshop.ru/104696.html>
4. Штейнбах О.Л. Инженерная и компьютерная графика. AutoCAD: учебное пособие для СПО / Штейнбах О.Л., Диль О.В.. — Саратов: Профобразование, 2021. — 131 с. — ISBN 978-5-4488-1175-3. — Текст: электронный // Электронно-библиотечная система IPR BOOKS : [сайт]. — URL: <https://www.iprbookshop.ru/106615.html>
5. И.И. Козлова. Методические указания по дисциплине «Инженерная графика» по теме «АксонOMETрические проекции». // И.И. Козлова З.В Садыкова, Р.С. Мальсагова, А. А Шуаипов ГГНТУ, 2019 – 39с

### **9.2. Методические указания по освоению дисциплины (Приложение).**

## **10. Материально-техническое обеспечение дисциплины**

### **10.1. Материально-техническая база, необходимая для осуществления образовательного процесса по дисциплине**

Перечень материально-технических средств учебной аудитории для проведения занятий по дисциплине:

- учебная аудитория;
- стационарные компьютеры;
- мультимедийный проектор;
- настенный экран.

### **10.2. Помещения для самостоятельной работы**

Учебная аудитория 1.16 для самостоятельной работы оборудованная стационарными компьютерами и интерактивная доска Classic Solution Dual Touch V102.



**Методические указания по освоению дисциплины  
«Инженерная графика»**

**1. Методические указания для обучающихся по планированию и организации времени, необходимого для освоения дисциплины.**

Изучение рекомендуется начать с ознакомления с рабочей программой дисциплины, ее структурой и содержанием разделов (модулей), фондом оценочных средств, ознакомиться с учебно-методическим и информационным обеспечением дисциплины. Дисциплина «Инженерная графика» состоит из 7 связанных между собой тем, обеспечивающих последовательное изучение материала.

Обучение по дисциплине «Инженерная графика» осуществляется в следующих формах:

1. Аудиторные занятия (лекции, практические занятия, лабораторные занятия).
2. Самостоятельная работа студента (подготовка к лекциям, практическим и лабораторным занятиям, тестам и подготовка к индивидуальным консультациям с преподавателем).
3. Интерактивные формы проведения занятий (лекция-дискуссия и др., формы).

Учебный материал структурирован, и изучение дисциплины производится в тематической последовательности. Каждому практическому занятию и самостоятельному изучению материала предшествует лекция по данной теме. Обучающиеся самостоятельно проводят предварительную подготовку к занятию, принимают активное и творческое участие в обсуждении теоретических вопросов, разборе проблемных ситуаций и поисков путей их решения. Многие проблемы, изучаемые в курсе, носят дискуссионный характер, что предполагает интерактивный характер проведения занятий на конкретных примерах.

**Описание последовательности действий обучающегося**

При изучении курса следует внимательно слушать и конспектировать материал, излагаемый на аудиторных занятиях. Для его понимания и качественного усвоения рекомендуется следующая последовательность действий:

1. После окончания учебных занятий для закрепления материала просмотреть и обдумать текст лекции, прослушанной сегодня, разобрать рассмотренные примеры (10 – 15 минут).
2. При подготовке к лекции следующего дня повторить текст предыдущей лекции, подумать о том, какая может быть следующая тема (10 - 15 минут).
3. В течение недели выбрать время для работы с литературой в библиотеке (по 1 часу).
4. При подготовке к практическому занятию повторить основные понятия по теме, изучить примеры. Решая конкретную ситуацию, - предварительно понять, какой теоретический материал нужно использовать. Наметить план решения, попробовать на его основе решить 1 - 2 практические ситуации.

**2. Методические указания по работе обучающихся во время проведения лекций.**

Лекции дают обучающимся систематизированные знания по дисциплине, концентрируют их внимание на наиболее сложных и важных вопросах. Лекции обычно излагаются в традиционном или в проблемном стиле. Для студентов в большинстве случаев в проблемном стиле. Проблемный стиль позволяет стимулировать активную познавательную деятельность обучающихся и их интерес к дисциплине, формировать творческое мышление, прибегать к противопоставлениям и сравнениям, делать обобщения, активизировать внимание обучающихся путем постановки проблемных вопросов, поощрять дискуссию.

Во время лекционных занятий рекомендуется вести конспектирование учебного материала, обращать внимание на формулировки и категории, раскрывающие суть того или иного явления, или процессов, выводы и практические рекомендации.

Конспект лекции лучше подразделять на пункты, соблюдая красную строку. Этому в

большой степени будут способствовать вопросы плана лекции, предложенные преподавателям. Следует обращать внимание на акценты, выводы, которые делает преподаватель, отмечая наиболее важные моменты в лекционном материале замечаниями

«важно», «хорошо запомнить» и т.п. Можно делать это и с помощью разноцветных маркеров или ручек, подчеркивая термины и определения.

Целесообразно разработать собственную систему сокращений, аббревиатур и символов. Однако при дальнейшей работе с конспектом символы лучше заменить обычными словами для быстрого зрительного восприятия текста.

Работая над конспектом лекций, необходимо использовать не только основную литературу, но и ту литературу, которую дополнительно рекомендовал преподаватель. Именно такая серьезная, кропотливая работа с лекционным материалом позволит глубоко овладеть теоретическим материалом. Тематика лекций дается в рабочей программе дисциплины.

### **3. Методические указания обучающимся по подготовке к практическим занятиям.**

На практических занятиях приветствуется активное участие в обсуждении конкретных ситуаций, способность на основе полученных знаний находить наиболее эффективные решения поставленных проблем, уметь находить полезный дополнительный материал по тематике семинарских занятий.

Студенту рекомендуется следующая схема подготовки к практическому занятию:

1. Ознакомление с планом практического занятия, который отражает содержание предложенной темы;
2. Проработать конспект лекций;
3. Прочитать основную и дополнительную литературу.

В процессе подготовки к практическим занятиям, необходимо обратить особое внимание на самостоятельное изучение рекомендованной литературы. При всей полноте конспектирования лекции в ней невозможно изложить весь материал из-за лимита аудиторных часов. Поэтому самостоятельная работа с учебниками, учебными пособиями, научной, справочной литературой, материалами периодических изданий и Интернета является наиболее эффективным методом получения дополнительных знаний, позволяет значительно активизировать процесс овладения информацией, способствует более глубокому усвоению изучаемого материала, формирует у студентов отношение к конкретной проблеме.

Все новые понятия по изучаемой теме необходимо выучить наизусть и внести в глоссарий, который целесообразно вести с самого начала изучения курса;

1. Ответить на вопросы плана практического занятия;
2. Проработать тестовые задания и задачи;
3. Ответить на вопросы плана лабораторного занятия;
4. При затруднениях сформулировать вопросы к преподавателю.

Результат такой работы должен проявиться в способности студента свободно ответить на теоретические вопросы практикума, выступать и участвовать в коллективном обсуждении вопросов изучаемой темы, правильно выполнять практические задания и иные задания, которые даются в фонде оценочных средств дисциплины.

### **4. Методические указания обучающимся по организации самостоятельной работы.**

Целью изучения дисциплины «Инженерная и компьютерная графика» является выработка знаний и навыков, необходимых студентам для выполнения и чтения технических чертежей, выполнения эскизов деталей, составления конструкторской и технической документации производства.

Самостоятельная работа обучающихся является важнейшим видом освоения содержания дисциплины, подготовки к практическим занятиям и к контрольной работе. Сюда же относятся и самостоятельное углубленное изучение тем дисциплины. Самостоятельная работа представляет собой постоянно действующую систему, основу образовательного

процесса и носит исследовательский характер, что послужит в будущем основанием для написания выпускной квалификационной работы, практического применения полученных знаний.

Организация самостоятельной работы обучающихся ориентируется на активные методы овладения знаниями, развитие творческих способностей, переход от поточного к индивидуализированному обучению, с учетом потребностей и возможностей личности. Правильная организация самостоятельных учебных занятий, их систематичность, целесообразное планирование рабочего времени позволяет студентам развивать умения и навыки в усвоении и систематизации приобретаемых знаний, обеспечивать высокий уровень успеваемости в период обучения, получить навыки повышения профессионального уровня.

Подготовка к практическому занятию включает, кроме проработки конспекта и презентации лекции, поиск литературы (по рекомендованным спискам и самостоятельно), подготовку заготовок для выступлений по вопросам, выносимым для обсуждения по конкретной теме.

Такие заготовки могут включать цитаты, факты, сопоставление различных позиций, собственные мысли. Если проблема заинтересовала обучающегося, он может подготовить презентацию или доклад и выступить с ним на практическом занятии. Практическое занятие - это, прежде всего, дискуссия, обсуждение конкретной ситуации, то есть предполагает умение внимательно слушать членов малой группы и модератора, а также стараться высказать свое мнение, высказывать собственные идеи и предложения, уточнять и задавать вопросы коллегам по обсуждению.

При необходимости можно обратиться за консультацией и методической помощью к преподавателю.

#### **Самостоятельная работа реализуется:**

- непосредственно в процессе аудиторных занятий - на лекциях, практических занятиях;
- в контакте с преподавателем вне рамок расписания - на консультациях по учебным вопросам, в ходе творческих контактов, при ликвидации задолженностей, при выполнении индивидуальных заданий и т.д.
- в библиотеке, дома, на кафедре при выполнении обучающимся учебных и практических задач.

#### **Виды СРС и критерии оценок**

(по балльно-рейтинговой системе ГГНТУ, СРС оценивается в 15 баллов)

1. Расчетно-графическая работа
2. Подготовка к практическим занятиям.

Темы для самостоятельной работы прописаны в рабочей программе дисциплины. Эффективным средством осуществления, обучающимся самостоятельной работы является электронная информационно-образовательная среда университета, которая обеспечивает доступ к учебным планам, рабочим программам дисциплин (модулей), практик, к изданиям электронных библиотечных систем.

**Составитель:**

Ст. преподаватель кафедры «Прикладная механика и инженерная графика»

  
\_\_\_\_\_ Р. А. Бурсагов

**Согласовано:**

Зав. каф. «Прикладная механика  
и инженерная графика»

  
\_\_\_\_\_ /Саидов М.А./

Зав. выпускающей каф.  
«Безопасность и жизнедеятельность»

  
\_\_\_\_\_ /Хасиханов М.С./

Директор ДУМР

  
\_\_\_\_\_ /Магомаева М.А./