

Документ подписан простой электронной подписью

Информация о владельце:

ФИО: Минцаев Магомед Шагалович

Должность: Ректор

Дата подписания: 19.11.2023 10:45:10

Уникальный программный ключ:

236bcc35c296f119d6aafdc22836b21db52dbc07971a86865a5825f9fa4304cc

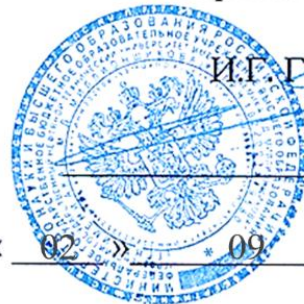
**МИНИСТЕРСТВО НАУКИ И ВЫСШЕГО ОБРАЗОВАНИЯ РОССИЙСКОЙ  
ФЕДЕРАЦИИ  
ГРОЗНЕНСКИЙ ГОСУДАРСТВЕННЫЙ НЕФТЯНОЙ ТЕХНИЧЕСКИЙ  
УНИВЕРСИТЕТ**

**имени академика М.Д. Миллионщикова**

«УТВЕРЖДАЮ»

Первый проректор

И.Г. Гайрабеков



« 02 » \* 09 2021г.

**РАБОЧАЯ ПРОГРАММА**

ДИСЦИПЛИНЫ

**«ИНЖЕНЕРНАЯ ГРАФИКА»**

**Направление подготовки**

21.05.03 «Технология геологической разведки»

**Специализация**

«Геофизические методы исследования скважин»

**Квалификация**

Горный инженер - геофизик

Год начала подготовки - 2021

Грозный – 2021

## **1. Цели и задачи дисциплины «Инженерная графика»**

Содержание дисциплины охватывает круг вопросов, связанных с общей геометрической и графической подготовкой, формирующей способность правильно воспринимать, перерабатывать и воспроизводить графическую информацию, знанием элементов начертательной геометрии и инженерной графики, программных средства инженерной компьютерной графики, умением применять интерактивные графические системы для выполнения и редактирования изображения и чертежей.

Преподавание дисциплины предусматривает следующие формы организации учебного процесса: лекции, лабораторные работы, практические занятия, самостоятельная работа студента, консультации, проектирование.

## **2. Место дисциплины в структуре образовательной программы**

Дисциплина «Инженерная графика» является обязательной частью

подготовки студентов по направлению подготовки 21.05.03

«Технология геологической разведки» относится и предусмотрена для

изучения в 1 семестре. Для изучения курса требуется знание

основного базового школьного курса геометрии, черчения и

информатики. В свою очередь, данный курс, помимо

самостоятельного значения, является предшествующей дисциплиной

для курсов: Геология, Механика, Основы геодезии и топографии,

Компьютерные технологии в геодезии.

## **3. Перечень планируемых результатов обучения по дисциплине**

**(модулю), соотнесенных с индикаторами достижения компетенций (Таблица 1)**

Таблица 1

Код по ФГОС	Индикаторы достижения	Планируемые результаты обучения по дисциплине (ЗУВ)
<b>Профессиональные</b>		
<p><b>ПК-3</b> Способен разрабатывать проекты для проведения инженерно-геофизических изысканий, применяя научно-методические основы, стандарты и знания о современных методах в области геологоразведочных работ, а также выявлять естественнонаучную сущность проблем, возникающие в процессе профессиональной деятельности</p>	<p><b>ПК3.4</b> Умеет выполнять разработку нормативно-технической документации</p>	<p><b>знать:</b></p> <ul style="list-style-type: none"> <li>– теорию и основные правила построения эскизов, чертежей, схем, нанесения надписей, размеров и отклонений, правила оформления графических изображений в соответствии со стандартами ЕСКД.</li> </ul> <p><b>уметь:</b></p> <ul style="list-style-type: none"> <li>– читать чертежи и схемы, выполнять технические изображения в соответствии с требованиями стандартов ЕСКД, выполнять эскизирование, детализирование, сборочные чертежи, технические схемы, в том числе с применением средств компьютерной графики.</li> </ul> <p><b>владеть:</b></p> <ul style="list-style-type: none"> <li>– способами построения графических изображений, создания чертежей и эскизов, конструкторской документации с применением компьютерных пакетов программ.</li> </ul>

#### 4. Объем дисциплины и виды учебной работы

Таблица 2

Вид учебной работы	Всего часов/зач. ед		Семестры	
	ОФО	ЗФО	ОФО	ЗФО
			1	3
<b>Аудиторные занятия (всего)</b>	<b>51/1,42</b>	<b>12/0,33</b>	<b>51/1,42</b>	<b>12/0,33</b>
В том числе:				
Лекции	17/0,47	4/0,11	17/0,47	4/0,11
Практические занятия	34/0,94	8/0,22	34/0,94	8/0,22
Лабораторные работы				
<b>Самостоятельная работа (всего)</b>	<b>57/1,58</b>	<b>96/2,66</b>	<b>57/1,58</b>	<b>96/2,66</b>
В том числе:				
Курсовая работа (проект)				
Расчетно-графические работы	24/0,7	36/1,0	24/0,7	36/1,0
Рефераты				
Доклады				
Подготовка к лабораторным работам				
Вопросы для самостоятельного изучения				
Подготовка к практическим занятиям	15/0,42	24/0,7	15/0,42	24/0,7
Подготовка к зачету	18/0,5	36/1,0	18/0,5	36/1,0
Подготовка к экзамену				
<b>Вид отчетности</b>	<b>зачет</b>	<b>зачет</b>	<b>зачет</b>	<b>Зачет</b>
<b>Общая трудоемкость дисциплины</b>	<b>ВСЕГО в часах</b>	<b>108</b>	<b>108</b>	<b>108</b>
	<b>Всего в зач. единицах</b>	<b>3</b>	<b>3</b>	<b>3</b>

## 5. Содержание дисциплины

### 5.1 Разделы дисциплины и виды занятий

Таблица 3

№ п/п	Наименование раздела дисциплины	Часы лекционных занятий		Часы практических занятий		Всего часов	
		ОФО	ЗФО	ОФО	ЗФО	ОФО	ЗФО
1.	АксонOMETрические проекции деталей. Конструкторская документация и ее оформление	2	1	4	2	6	3
2.	Изображения предметов – виды, разрезы, сечения. Изображения соединений деталей, типовых элементов деталей. Изображения резьбы и резьбовых соединений	2		4		6	
3.	Чертежи и эскизы деталей. Правила выполнения чертежей деталей. Выбор изображений и планировка эскиза или чертежа. Съемка эскизов деталей	2	1	4	2	6	3
4.	Разработка чертежа общего вида изделия. Разработка рабочей документации.	2		4		6	
5.	Пользовательский интерфейс Графическое поле («пространство модели»).	2	1	4	2	6	3
6.	Свойства примитивов. Использование примитивов.	2		4		6	
7.	Создание двумерных чертежей.	2	1	4	2	6	3
8.	Редактирование примитивов.	1		2		3	
9.	Простановка размеров. Сохранение работы.	2		4		3	
<b>ИТОГО:</b>		<b>17</b>	<b>4</b>	<b>34</b>	<b>8</b>	<b>48</b>	<b>12</b>

### 5.2. Лекционные занятия

Таблица 4

№ п/п	Наименование раздела дисциплины	Содержание раздела
1	Конструкторская документация Оформление чертежей	Единая система конструкторской документации. Стандарты ЕСКД. Виды изделий и конструкторских документов. Геометрические основы. Форматы. Масштабы. Линии. Шрифты. Основная надпись. Написание размеров.

2	Элементы геометрии деталей Изображения, надписи, обозначения	Геометрические основы форм деталей. Пересечение поверхностей тел /геометрических/. Наклонные сечения деталей. Основные правила выполнения изображений. Виды. Разрезы. Сечения. Выносные элементы. Компоненты чертежа. Надписи и обозначения на чертеже.
3	АксонOMETрические проекции деталей	АксонOMETрические проекции деталей
4	Изображения и обозначения элементов деталей	Отверстия. Пазы. Элементы крепежных деталей. Элементы литых деталей.
5	Изображение и обозначение резьбы	Основные параметры резьбы. Цилиндрические и конические резьбы. Обозначения резьбы. Технологические элементы резьбы.
6	Рабочие чертежи деталей	Изображение стандартных деталей. Чертежи деталей со стандартными изображениями. Чертежи оригинальных деталей. Эскизирование деталей. Размеры. Виды размеров.
7	Пользовательский интерфейс	Строка падающего меню. Панели инструментов Панель «Стандартные инструменты». Панель «Свойства объектов». Панель «Привязка объектов». Панель «Рисование». Панель «Изменить».
8	Использование примитивов	Задание координат. Ввод декартовых координат. Ввод координат полярным методом.
9	Создание двумерных чертежей	Черчение отрезков. Черчение прямых. Черчение лучей. Черчение прямоугольников. Черчение многоугольников. Черчение окружностей. Черчение колец. Черчение дуг. Черчение полилиний. Штриховка объектов, алгоритм нанесения штриховки. Вставка точек- деление отрезка на равное число частей, и на заданную величину. Черчение эллипсов ( эллиптических дуг). Черчение сплайнов.

### 5.3. Лабораторные занятия *(не предусмотрены)*

### 5.4. Практические занятия (семинары)

**Таблица 5**

№ п/п	Наименование раздела дисциплины	Содержание раздела
1.	<b>Конструкторская документация Оформление чертежей</b>	Стандарты ЕСКД, требования предъявляемые стандартами ЕСКД Основные стандарты – форматы, линии, шрифты, масштаб Оформление чертежей, построение углового штампа Изображения – виды, разрезы, сечения. Определение вида, разрезов и сечений Расположение основных видов, пример построения

2.	<b>Элементы геометрии деталей Изображения, надписи, обозначения</b>	Построение проекционного чертежа, примеры построения Простые разрезы – примеры построения Сложные разрезы – примеры построения Местные разрезы – примеры построения
3.	<b>Изображения и обозначения элементов деталей</b>	Резьбы, виды резьб, обозначение и применение резьб Изображение резьбы на чертеже, резьбовые детали и их соединения
4.	<b>Изображение и обозначение резьбы</b>	Выполнение эскизов, определение, правила выполнения эскизов – пример построения
5.	<b>Рабочие чертежи деталей</b>	Строка падающего меню. Панели инструментов Панель «Стандартные инструменты». Панель «Свойства объектов». Панель «Привязка объектов». Панель Рисование «Изменить».
6.	<b>Пользовательский интерфейс</b>	Диалоговое окно. Строка состояния
7.	<b>Использование примитивов</b>	Использование цвета, типов и толщины линий. Задание цвета, алгоритм задания цвета линий. Задание типов линий, алгоритм задания типов линий Задание толщины линий, алгоритм задания толщины линий.
8.	<b>Создание двумерных чертежей</b>	Задание координат. Ввод декартовых координат. Ввод координат полярным методом
9.		Черчение отрезков. Черчение прямых. Черчение лучей. Черчение прямоугольников. Черчение многоугольников. Черчение окружностей. Черчение колец. Черчение дуг. Черчение полилиний. Штриховка объектов, алгоритм нанесения штриховки. Вставка точек- деление отрезка на равное число частей, и на заданную величину. Черчение эллипсов (эллиптических дуг) Черчение сплайнов.

## **6. Самостоятельная работа студентов по дисциплине**

### **6.1 Темы для самостоятельного изучения**

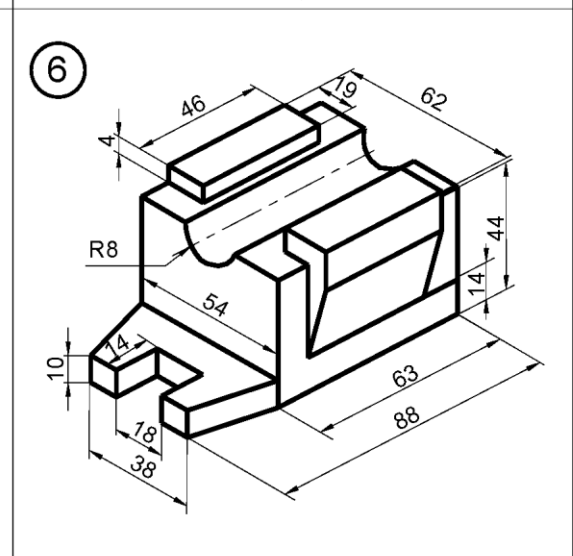
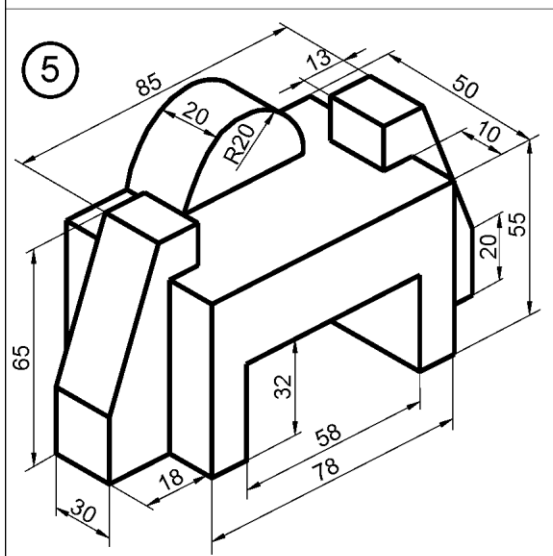
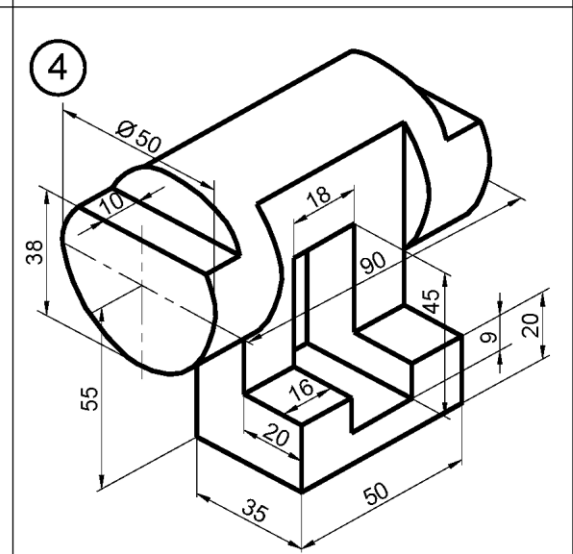
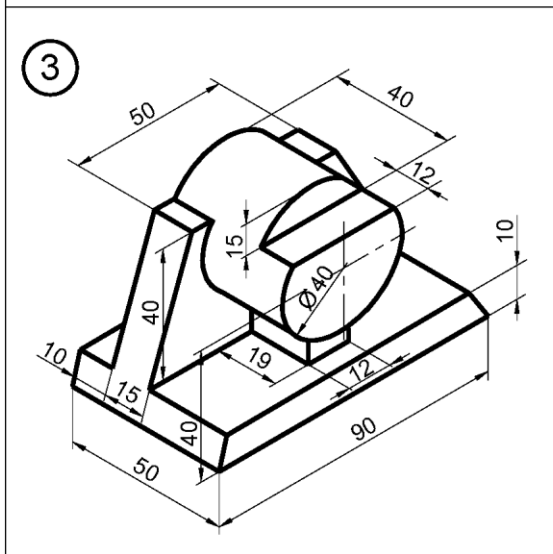
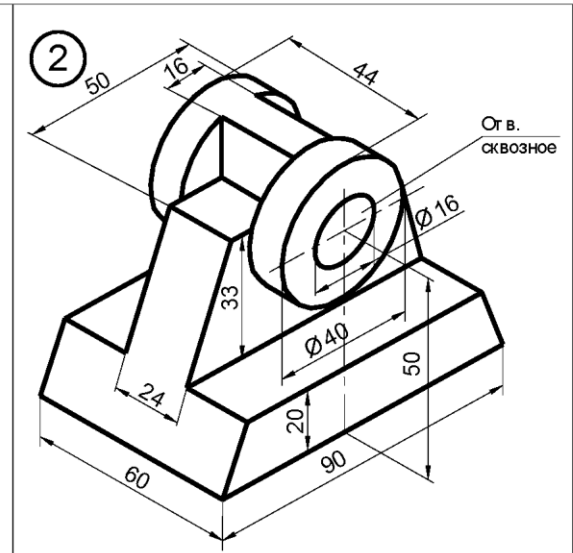
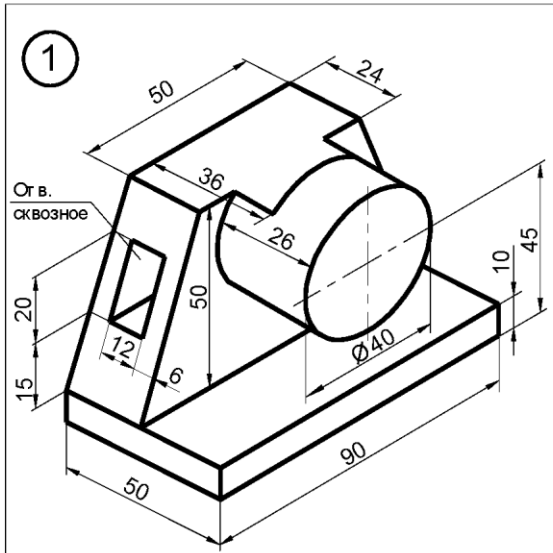
1. Конструкторская документация и ее оформление
2. Вставка точек- деление отрезка на равное число частей, и на заданную величину
3. Черчение эллипсов (эллиптических дуг)
4. Разработка рабочие документации

### **6.2 Перечень учебно-методического обеспечения для СРС**

1. Начертательная геометрия и инженерная графика. Часть 1 [Электронный ресурс]: учебное пособие/ М.В. Савенков [и др.].— Электрон. текстовые данные.— Ростов-на-Дону: Институт водного транспорта имени Г.Я. Седова – филиал «Государственный морской университет имени адмирала Ф.Ф. Ушакова», 2015.— 94 с.— Режим доступа: <http://www.iprbookshop.ru/57350.html>.— ЭБС «IPRbooks»
2. Исаев Х.А., Садыкова З.В, Методические указания по курсу «Инженерная графика» ГГНТУ. г. Грозный., 2010., с-44.
3. Мальсагова Р.С., Голтаков Б.Х., Методические указания по курсу «Инженерная графика» ГГНТУ. г. Грозный., 2014., с-57.
4. Мальсагова Р.С., Голтаков Б.Х., Учебное пособие по курсу «Компьютерная графика» ГГНТУ. г. Грозный., 2012., с-111.
5. Мальсагова Р.С., Садыкова З.В., Методические указания по курсу «Техническое черчение» ГГНТУ. г. Грозный., 2011., с-42.

Образцы заданий по дисциплине «Инженерная и компьютерная графика»







## 7. Оценочные средства

### 7.1 Вопросы к рубежным аттестациям

#### Вопросы к первой рубежной аттестации

1. Предмет «Инженерная графика», цели и задачи  
История развития дисциплины  
Стандарты ЕСКД, требования предъявляемые стандартами ЕСКД
2. Основные стандарты – форматы, линии, шрифты, масштаб  
Оформление чертежей, построение углового штампа
3. Изображения – виды, разрезы, сечения. Определение вида, разрезов и сечений  
Расположение основных видов, пример построения
4. Построение проекционного чертежа, примеры построения
5. Простые разрезы – примеры построения  
Сложные разрезы – примеры построения  
Местные разрезы – примеры построения
6. Аксонометрические проекции  
Определения изометрических проекций (прямоугольная изометрическая проекция).  
Вывод коэффициента искажения при построении изометрических проекций.  
Расположение осей в прямоугольной изометрии
7. Построение в изометрии окружностей (эллипсов)
8. Геометрические фигуры в изометрии  
Построение геометрических фигур в изометрии (призма, цилиндр, деталь)  
Построение изометрии детали с вырезом одной четверти
9. Резьбы, виды резьб, обозначение и применение резьб
10. Изображение резьбы на чертеже, резьбовые детали и их соединения
11. Построение резьбовых деталей: гайка, шпилька, болт
12. Построение изображения соединения болтом, винтом, шпилькой  
Выполнение эскизов, определение
13. Правила выполнения эскизов – пример построения
14. Построение рабочих чертежей. Примеры построения
15. Изображение сборочных единиц, примеры построения сборочных единиц
16. Оформление сборочных чертежей  
Спецификации на сборочных чертежах

## Образец билета к первой рубежной аттестации

Грозненский государственный нефтяной технический университет  
им.акад. М.Д. Миллионщикова

---

---

Дисциплина: «Инженерная графика»

Билет № \_\_\_\_\_

1. Построение рабочих чертежей. Примеры построения
2. Построение изображения соединения болтом, винтом, шпилькой

УТВЕРЖДАЮ:

«\_\_» \_\_\_\_\_ 20  
Саидов

зав.каф. \_\_\_\_\_ М.А.

## Вопросы ко второй рубежной аттестации

1. Введение в Auto CAD-2007
2. Пользовательский интерфейс
3. Свойства примитивов
4. Использование примитивов
5. Создание двумерных чертежей.
6. Редактирование примитивов.
7. Простановка размеров
8. Сохраненные работы.
9. Вопросы печати
10. Примеры выполнения чертежа детали

## Образец билета ко второй рубежной аттестации

Грозненский государственный нефтяной технический университет  
им.акад. М.Д. Миллионщикова

---

---

Дисциплина: «Инженерная графика»

Билет № \_\_\_\_\_

1. Свойства примитивов
2. Простановка размеров

УТВЕРЖДАЮ:

«\_\_» \_\_\_\_\_ 2014  
\_\_\_\_\_ М.А. Саидов

зав.каф.

## 7.3 Вопросы к зачету по дисциплине «Инженерная графика»:

1. Предмет «Инженерная графика», цели и задачи.
2. История развития дисциплины.
3. Стандарты ЕСКД, требования предъявляемые стандартами ЕСКД.

2. Основные стандарты – форматы, линии, шрифты, масштаб.
4. Оформление чертежей, построение углового штампа.
5. Изображения – виды, разрезы, сечения. Определение вида, разрезов и сечений.
6. Расположение основных видов, пример построения.
7. Построение проекционного чертежа, примеры построения.
8. Простые разрезы – примеры построения.
9. Сложные разрезы – примеры построения.
10. Местные разрезы – примеры построения.
11. Аксонометрические проекции.
12. Определение изометрических проекций (прямоугольная изометрическая проекция).
13. Вывод коэффициента искажения при построении изометрических проекций.
14. Расположение осей в прямоугольной изометрии.
15. Построение в изометрии окружностей (эллипсов).
16. Геометрические фигуры в изометрии.
17. Построение геометрических фигур в изометрии (призма, цилиндр, деталь).
18. Построение изометрии детали с вырезом одной четверти.
19. Резьбы, виды резьб, обозначение и применение резьб.
20. Изображение резьбы на чертеже, резьбовые детали и их соединения.
21. Построение резьбовых деталей: гайка, шпилька, болт.
22. Построение изображения соединения болтом, винтом, шпилькой.
23. Выполнение эскизов, определение.
24. Правила выполнения эскизов – пример построения.
25. Построение рабочих чертежей. Примеры построения.
26. Изображение сборочных единиц, примеры построения сборочных единиц.
27. Оформление сборочных чертежей.
28. Введение в Auto CAD-2007.
29. Пользовательский интерфейс.
30. Свойства примитивов.
31. Использование примитивов.
32. Создание двумерных чертежей.
33. Редактирование примитивов.
34. Простановка размеров.
35. Сохраненные работы.
36. Вопросы печати.

### Образец билета к зачету

Грозненский государственный нефтяной технический университет  
им.акад. М.Д. Миллионщикова

Дисциплина: «Инженерная графика»

Билет № \_\_\_\_\_

1. Свойства примитивов
2. Изображение сборочных единиц, примеры построения сборочных единиц
3. *Задача*

УТВЕРЖДАЮ:

« \_\_\_\_ » \_\_\_\_\_ 20

зав.каф. \_\_\_\_\_ М.А. Саидов

7.4. Описание показателей и критериев оценивания компетенций на различных этапах их формирования, описание шкалы оценивания.

**Таблица 7**

Планируемые результаты освоения компетенции	Критерии оценивания результатов обучения				Наименование оценочного средства
	менее 41 баллов (неудовлетворитель)	41-60 баллов (удовлетворительно)	61-80 баллов (хорошо)	81-100 баллов (отлично)	
<b>ПК-3:</b> Способен разрабатывать проекты для проведения инженерно-геофизических изысканий, применяя научно-методические основы, стандарты и знания о современных методах в области геологоразведочных работ, а также выявлять естественнонаучную сущность проблем, возникающие в процессе профессиональной деятельности					
<b>знать:</b> – теорию и основные правила построения эскизов, чертежей, схем, нанесения надписей, размеров и отклонений, правила оформления графических изображений в соответствии со стандартами ЕСКД.	Фрагментарные знания	Неполные знания	Сформированные, но содержащие отдельные пробелы знания	Сформированные систематические знания	контролирующие материалы по дисциплине: задания для контрольных работ, тестовые задания
<b>уметь:</b> – читать чертежи и схемы, выполнять технические изображения в соответствии с требованиями стандартов ЕСКД, выполнять эскизирование, детализирование, сборочные чертежи, технические схемы, в том числе с применением	Частичные умения	Неполные умения	Умения полные, допускаются небольшие ошибки	Сформированные умения	

<b>владеть:</b> способами построения графических изображений, создания чертежей и эскизов, конструкторской документации с применением компьютерных пакетов программ.	Частичное владение навыками	Несистематическое применение навыков	В систематическом применении навыков допускаются пробелы знаний	Успешное и систематическое применение навыков	
---	-----------------------------	--------------------------------------	---	---	--

## **8. Особенности реализации дисциплины для инвалидов и лиц с ограниченными возможностями здоровья**

Для осуществления процедур текущего контроля успеваемости и промежуточной аттестации обучающихся созданы фонды оценочных средств, адаптированные для инвалидов и лиц с ограниченными возможностями здоровья и позволяющие оценить достижение ими запланированных в основной образовательной программе результатов обучения и уровень сформированности всех компетенций, заявленных в образовательной программе. Форма проведения текущей аттестации для студентов-инвалидов устанавливается с учетом индивидуальных психофизических особенностей (устно, письменно на бумаге, письменно на компьютере, в форме тестирования и т.п.). При тестировании для слабовидящих студентов используются фонды оценочных средств с укрупненным шрифтом. На экзамен приглашается сопровождающий, который обеспечивает техническое сопровождение студенту. При необходимости студенту-инвалиду предоставляется дополнительное время для подготовки ответа на экзамене (или зачете). Обучающиеся с ограниченными возможностями здоровья и обучающиеся инвалиды обеспечиваются печатными и электронными образовательными ресурсами (программы, учебные пособия для самостоятельной работы и т.д.) в формах, адаптированных к ограничениям их здоровья и восприятия информации:

1) для инвалидов и лиц с ограниченными возможностями здоровья **по зрению:**

- **для слепых:** задания для выполнения на семинарах и практических занятиях оформляются рельефно-точечным шрифтом Брайля или в виде электронного документа, доступного с помощью компьютера со специализированным программным обеспечением для слепых, либо зачитываются ассистентом; письменные задания выполняются на бумаге рельефно-точечным шрифтом Брайля или на компьютере со специализированным программным обеспечением для слепых либо надиктовываются ассистенту; обучающимся для выполнения задания при необходимости предоставляется комплект письменных принадлежностей и бумага для письма рельефно-точечным шрифтом Брайля, компьютер со специализированным программным обеспечением для слепых;

- **для слабовидящих:** обеспечивается индивидуальное равномерное



освещение не менее 300 люкс; обучающимся для выполнения задания при необходимости предоставляется увеличивающее устройство; возможно также использование собственных увеличивающих устройств; задания для выполнения заданий оформляются увеличенным шрифтом;

2) для инвалидов и лиц с ограниченными возможностями здоровья **по слуху:**

- для **глухих и слабослышащих:** обеспечивается наличие звукоусиливающей аппаратуры коллективного пользования, при необходимости обучающимся предоставляется звукоусиливающая аппаратура индивидуального пользования; предоставляются услуги сурдопереводчика;

- для **слепоглухих** допускается присутствие ассистента, оказывающего услуги тифлосурдопереводчика (помимо требований, выполняемых соответственно для слепых и глухих);

3) для лиц с тяжелыми нарушениями речи, глухих, слабослышащих лекции и семинары, проводимые в устной форме, проводятся в письменной форме;

4) для инвалидов и лиц с ограниченными возможностями здоровья, **имеющих нарушения опорно-двигательного аппарата:**

- для лиц с нарушениями опорно-двигательного аппарата, нарушениями двигательных функций верхних конечностей или отсутствием верхних конечностей: письменные задания выполняются на компьютере со специализированным программным обеспечением или надиктовываются ассистенту; выполнение заданий (тестов, контрольных работ), проводимые в письменной форме, проводятся в устной форме путем опроса, беседы с обучающимся.

## **9. Учебно-методическое и информационное обеспечение дисциплины**

*а) Основная литература:*

1. Начертательная геометрия и инженерная графика. Часть 1 [Электронный ресурс]: учебное пособие/ М.В. Савенков [и др.].— Электрон. текстовые данные.— Ростов-на-Дону: Институт водного транспорта имени Г.Я. Седова – филиал «Государственный морской университет имени адмирала Ф.Ф. Ушакова», 2015.— 94 с.— Режим доступа: <http://www.iprbookshop.ru/57350.html>.— ЭБС «IPRbooks»
2. Савенков М.В. Начертательная геометрия и инженерная графика. Часть 2 [Электронный ресурс]: учебное пособие/ Савенков М.В., Гришин С.А.,

Зеленова Н.Н.— Электрон. текстовые данные.— Ростов-на-Дону: Институт водного транспорта имени Г.Я. Седова – филиал «Государственный морской университет имени адмирала Ф.Ф. Ушакова», 2016.— 105 с.— Режим доступа: <http://www.iprbookshop.ru/57351.html>.— ЭБС «IPRbooks»

3. Исаев Х.А., Садыкова З.В, Методические указания по курсу «Инженерная графика» ГГНТУ. г. Грозный., 2010., с-44.
4. Мальсагова Р.С., Голтаков Б.Х., Методические указания по курсу «Инженерная графика» ГГНТУ. г. Грозный., 2014., с-57.
5. Мальсагова Р.С., Голтаков Б.Х., Учебное пособие по курсу «Компьютерная графика» ГГНТУ. г. Грозный., 2012., с-111.
6. Мальсагова Р.С., Садыкова З.В., Методические указания по курсу «Техническое черчение» ГГНТУ. г. Грозный., 2011., с-42.

*б) Дополнительная литература:*

1. Кондратьева Т.М. Инженерная и компьютерная графика. Часть 1. Сборник типовых задач с решениями [Электронный ресурс]: задачник в слайдах для обучающихся по направлению подготовки 08.03.01 Строительство/ Кондратьева Т.М., Царева М.В.— Электрон. текстовые данные.— Москва: Московский государственный строительный университет, Ай Пи Эр Медиа, ЭБС АСВ, 2017.— 270 с.— Режим доступа: <http://www.iprbookshop.ru/64534.html>.— ЭБС «IPRbooks»
2. Колесниченко Н.М. Инженерная и компьютерная графика [Электронный ресурс]: учебное пособие/ Колесниченко Н.М., Черняева Н.Н.— Электрон. текстовые данные.— Москва: Инфра-Инженерия, 2018.— 236 с.— Режим доступа: <http://www.iprbookshop.ru/78267.html>.— ЭБС «IPRbooks»
3. Конакова И.П. Инженерная и компьютерная графика [Электронный ресурс]: учебное пособие для СПО/ Конакова И.П., Пирогова И.И.— Электрон. текстовые данные.— Саратов, Екатеринбург: Профобразование, Уральский федеральный университет, 2019.— 89 с.— Режим доступа: <http://www.iprbookshop.ru/87804.html>.— ЭБС «IPRbooks»

*Интернет ресурс:*

1. Руководство для выполнения заданий по «инженерной и компьютерной графике» <http://edu.ascon.ru/source/files/methods/stup406.pdf>
2. Слайды лекций по «Инженерной и компьютерной графике» <http://www.slideshare.net/LavrRu/1-9800251>

## **10. Материально-техническое обеспечение дисциплины**

1. Интернет-библиотека
2. Наборы диапозитивов (фолий) для лекционных занятий.
3. Набор плакатов.
4. Электронный конспект лекций
5. Поточные лекционные аудитории, оснащенные современными техническими средствами обучения (ТСО). Класс с видеопроектором.

Компьютерный класс. Специализированная лаборатория. Учебная аудитория для проведения лекционных и практических занятий (1УК-1-09)

## **11. Дополнения и изменения в рабочей программе на учебный год**

Дополнения и изменения в рабочие программы вносятся ежегодно перед началом нового учебного года по форме. Изменения должны оформляться документально и вносятся во все учтенные экземпляры.

**СОСТАВИТЕЛЬ:**

Старший преподаватель  
кафедры «ПМИГ»

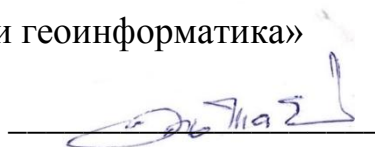
  
/Шуаипов А.А./

**СОГЛАСОВАНО:**


Зав. каф. «ПМИГ»

  
/Саидов М.А./

Зав. выпускающей  
каф. «Прикладная геофизика и геоинформатика»

  
/Эльжаев А.С./

Директор ДУМР

  
/Магомаева М.А./

### Методические указания по освоению дисциплины «Инженерная графика».

#### **1. Методические указания для обучающихся по планированию и организации времени, необходимого для освоения дисциплины.**

Изучение рекомендуется начать с ознакомления с рабочей программой дисциплины, ее структурой и содержанием разделов (модулей), фондом оценочных средств, ознакомиться с учебно-методическим и информационным обеспечением дисциплины.

Дисциплина «Инженерная графика» состоит из шести связанных между собой тем, обеспечивающих последовательное изучение материала.

Обучение по дисциплине «Инженерная графика» осуществляется в следующих формах:

1. Аудиторные занятия (лекции, практические).
2. Самостоятельная работа студента (подготовка к лекциям, практическим занятиям, тестам, и иным формам письменных работ, выполнение анализа задач, индивидуальная консультация с преподавателем).

Учебный материал структурирован и изучение дисциплины производится в тематической последовательности. Каждому практическому и самостоятельному изучению материала предшествует лекция по данной теме. Обучающиеся самостоятельно проводят предварительную подготовку к занятию, принимают активное и творческое участие в обсуждении теоретических вопросов, разборе проблемных ситуаций и поисков путей их решения. Многие проблемы, изучаемые в курсе, носят дискуссионный характер, что предполагает интерактивный характер проведения занятий на конкретных примерах.

Описание последовательности действий обучающегося:

При изучении курса следует внимательно слушать и конспектировать материал, излагаемый на аудиторных занятиях. Для его понимания и качественного усвоения рекомендуется следующая последовательность действий:

1. После окончания учебных занятий для закрепления материала просмотреть и обдумать текст лекции, прослушанной сегодня, разобрать рассмотренные примеры (10 – 15 минут).
2. При подготовке к лекции следующего дня повторить текст предыдущей лекции, подумать о том, какая может быть следующая тема (10 - 15 минут).
3. В течение недели выбрать время для работы с литературой в библиотеке (по 1 часу).
4. При подготовке к практическому повторить основные понятия по теме, изучить примеры. Решая конкретную ситуацию, - предварительно понять, какой теоретический материал нужно использовать. Наметить план решения, попробовать на его основе решить 1 - 2 задачи.

#### **2. Методические указания по работе обучающихся во время проведения лекций.**

Лекции дают обучающимся систематизированные знания по дисциплине, концентрируют их внимание на наиболее сложных и важных вопросах. Лекции обычно излагаются в традиционном или в проблемном стиле. Для студентов в большинстве случаев в проблемном стиле. Проблемный стиль позволяет стимулировать активную познавательную деятельность обучающихся и их интерес к дисциплине, формировать творческое мышление, прибегать к противопоставлениям и сравнениям, делать обобщения, активизировать внимание обучающихся путем постановки

проблемных вопросов, поощрять дискуссию.

Во время лекционных занятий рекомендуется вести конспектирование учебного материала, обращать внимание на формулировки и категории, раскрывающие суть того или иного явления, или процессов, выводы и практические рекомендации.

Конспект лекции лучше подразделять на пункты, соблюдая красную строку. Этому в большой степени будут способствовать вопросы плана лекции, предложенные преподавателям. Следует обращать внимание на акценты, выводы, которые делает преподаватель, отмечая наиболее важные моменты в лекционном материале замечаниями

«важно», «хорошо запомнить» и т.п. Можно делать это и с помощью разноцветных маркеров или ручек, подчеркивая термины и определения.

Целесообразно разработать собственную систему сокращений, аббревиатур и символов. Однако при дальнейшей работе с конспектом символы лучше заменить обычными словами для быстрого зрительного восприятия текста.

Работая над конспектом лекций, необходимо использовать не только основную литературу, но и ту литературу, которую дополнительно рекомендовал преподаватель. Именно такая серьезная, кропотливая работа с лекционным материалом позволит глубоко овладеть теоретическим материалом.

Тематика лекций дается в рабочей программе дисциплины.

### **3. Методические указания обучающимся по подготовке к практическим/семинарским занятиям.**

На практических занятиях приветствуется активное участие в обсуждении конкретных ситуаций, способность на основе полученных знаний находить наиболее эффективные решения поставленных проблем, уметь находить полезный дополнительный материал по тематике семинарских занятий.

Студенту рекомендуется следующая схема подготовки к семинарскому занятию:

1. Ознакомление с планом практического занятия, который отражает содержание предложенной темы;
2. Проработать конспект лекций;
3. Прочитать основную и дополнительную литературу.

В процессе подготовки к практическим занятиям, необходимо обратить особое внимание на самостоятельное изучение рекомендованной литературы. При всей полноте конспектирования лекции в ней невозможно изложить весь материал из-за лимита аудиторных часов. Поэтому самостоятельная работа с учебниками, учебными пособиями, научной, справочной литературой, материалами периодических изданий и Интернета является наиболее эффективным методом получения дополнительных знаний, позволяет значительно активизировать процесс овладения информацией, способствует более глубокому усвоению изучаемого материала, формирует у студентов отношение к конкретной проблеме. Все новые понятия по изучаемой теме необходимо выучить наизусть и внести в глоссарий, который целесообразно вести с самого начала изучения курса;

4. Ответить на вопросы плана практического занятия;
5. Выполнить домашнее задание;
6. Проработать тестовые задания и задачи;
7. При затруднениях сформулировать вопросы к преподавателю.

Результат такой работы должен проявиться в способности студента свободно ответить на теоретические вопросы практикума, выступать и участвовать в коллективном обсуждении вопросов изучаемой темы, правильно выполнять практические задания и иные задания, которые даются в фонде оценочных средств дисциплины.

### **4. Методические указания обучающимся по организации самостоятельной**

## **работы.**

Цель организации самостоятельной работы по дисциплине «Инженерная графика» - это углубление и расширение знаний в области научной исследовательской деятельности; формирование навыка и интереса к самостоятельной познавательной деятельности.

Самостоятельная работа обучающихся является важнейшим видом освоения содержания дисциплины, подготовки к практическим занятиям и к контрольной работе. Сюда же относятся и самостоятельное углубленное изучение тем дисциплины. Самостоятельная работа представляет собой постоянно действующую систему, основу образовательного процесса и носит исследовательский характер, что послужит в будущем основанием для написания выпускной квалификационной работы, практического применения полученных знаний.

Организация самостоятельной работы обучающихся ориентируется на активные методы овладения знаниями, развитие творческих способностей, переход от поточного к индивидуализированному обучению, с учетом потребностей и возможностей личности.

Правильная организация самостоятельных учебных занятий, их систематичность, целесообразное планирование рабочего времени позволяет студентам развивать умения и навыки в усвоении и систематизации приобретаемых знаний, обеспечивать высокий уровень успеваемости в период обучения, получить навыки повышения профессионального уровня.

Подготовка к практическому занятию включает, кроме проработки конспекта и презентации лекции, поиск литературы (по рекомендованным спискам и самостоятельно), подготовку заготовок для выступлений по вопросам, выносимым для обсуждения по конкретной теме. Такие заготовки могут включать цитаты, факты, сопоставление различных позиций, собственные мысли. Если проблема заинтересовала обучающегося, он может подготовить реферат и выступить с ним на практическом занятии. Практическое занятие - это, прежде всего, дискуссия, обсуждение конкретной ситуации, то есть предполагает умение внимательно слушать членов малой группы и модератора, а также стараться высказать свое мнение, высказывать собственные идеи и предложения, уточнять задавать вопросы коллегам по обсуждению.

При подготовке к контрольной работе обучающийся должен повторить пройденный материал в строгом соответствии с учебной программой, используя конспект лекций и литературу, рекомендованную преподавателем. При необходимости можно обратиться за консультацией и методической помощью к преподавателю.

Самостоятельная работа реализуется:

- непосредственно в процессе аудиторных занятий - на лекциях, практических занятиях;
- в контакте с преподавателем вне рамок расписания - на консультациях по учебным вопросам, в ходе творческих контактов, при ликвидации задолженностей, при выполнении индивидуальных заданий и т.д.
- в библиотеке, дома, на кафедре при выполнении обучающимся учебных и практических задач.

### **Виды СРС и критерии оценок**

(по балльно-рейтинговой системе ГГНТУ, СРС оценивается в 15 баллов)

1. Выполнение тестовых заданий
2. Подготовка к практическим занятиям

Темы для самостоятельной работы прописаны в рабочей программе дисциплины. Эффективным средством осуществления обучающимся самостоятельной работы является электронная информационно-образовательная среда университета, которая обеспечивает доступ к учебным планам, рабочим программам дисциплин (модулей), практик, к

изданиям электронных библиотечных систем.