

Документ подписан простой электронной подписью
Информация о владельце:
ФИО: Минцаев Магомед Шавалович
Должность: Ректор
Дата подписания: 22.11.2023 12:59:03
Уникальный программный ключ:
236bcc35c296f119d6aafdc22836b21db52dbc07971a86865a5825f9fa4304cc

МИНИСТЕРСТВО НАУКИ И ВЫСШЕГО ОБРАЗОВАНИЯ РОССИЙСКОЙ ФЕДЕРАЦИИ
ГРОЗНЕЦКИЙ ГОСУДАРСТВЕННЫЙ НЕФТЯНОЙ ТЕХНИЧЕСКИЙ УНИВЕРСИТЕТ
имени академика М.Д. Миллионщикова



РАБОЧАЯ ПРОГРАММА
дисциплины
«ИНЖЕНЕРНАЯ И КОМПЬЮТЕРНАЯ ГРАФИКА»

Направление подготовки

08.03.01. Строительство

Направленность (профиль)

«Экспертиза и управление недвижимостью»

Квалификация

бакалавр

1. Цели и задачи дисциплины

Целью изучения дисциплины «Инженерная и компьютерная графика» является выработка знаний и навыков, необходимых студентам для выполнения и чтения технических чертежей, выполнения эскизов деталей, составления конструкторской и технической документации производства.

Инженерная графика - первая ступень обучения студентов, на которой изучаются основные правила выполнения и оформления конструкторской документации. Полное овладение чертежом как средством выражения технической мысли и производственными документами, а также приобретение устойчивых навыков в черчении достигаются в результате усвоения всего комплекса технических дисциплин соответствующего профиля, подкрепленного практикой курсового и дипломного проектирования.

Изучение курса инженерной графики основывается на теоретических положениях курса начертательной геометрии, а также нормативных документах, государственных стандартах и ЕСКД.

Задачей изучения дисциплины является освоение студентами основных правил составления и чтения чертежей (или графических моделей) объектов и технических изделий в чертежно-графическом исполнении.

2. Место дисциплины в структуре образовательной программы

Дисциплина «Инженерная графика» относится к базовой части математического и естественнонаучного цикла. Для изучения курса требуется знание основного базового школьного курса геометрии и черчения.

В свою очередь, данный курс, помимо самостоятельного значения, является предшествующей дисциплиной для курсов:

- Проектирование предприятий строительных изделий и конструкции
- Теплотехническое оборудование в производстве строительных материалов
- Строительная механика

3. Требования к результатам освоения дисциплины

Процесс изучения дисциплины направлен на формирование следующих компетенций и индикаторов их достижения: ОПК-1, ОПК-2

ОПК-1 Способен решать задачи профессиональной деятельности на основе использования теоретических и практических основ естественных и технических наук, а также математического аппарата

ОПК-1.9. Решение инженерно-геометрических 16 задач графическими способами.

ОПК- 2 Способен вести обработку, анализ и представление информации в профессиональной деятельности с использованием информационных и компьютерных технологий.

ОПК-2.4. Применение прикладного программного обеспечения для разработки и оформления технической документации

4. Объем дисциплины и виды учебной работы

Таблица 1

Вид учебной работы	Всего часов/ зач.ед.		Семестры				
	ОФО	ЗФО	ОФО		ЗФО		
			1	2	1	2	
Контактная работа (всего)	99/2,75	24/0,7	51/1,4	48/1,3	12/0,33	12/0,33	
В том числе:							
Лекции	17/0,47	4/0,1	17/0,47		4/0,1		
Практические занятия	48/1,33	12		48/1,33		12	
Лабораторные работы	34/0,94	8/0,2	34/0,94		8/0,2		
Самостоятельная работа (всего)	117/3,25	192/5,3	57/1,6	60/1,7	96/2,7	96/2,7	
В том числе:							
Расчетно-графические работы							
Вопросы для самостоятельного изучения	40/1,11	102/2,83	20/0,56	20/0,56	40/1,11	62/1,72	
Подготовка к лабораторным работам	10/0,28	12/0,33	10/0,28		12/0,33		
Подготовка к практическим занятиям	24/0,67	12/0,33		24/0,67		12/0,33	
Подготовка к зачету	16/0,44	22/0,61		16/0,44		22/0,61	
Подготовка к экзамену	27/0,75	44/1,2	27/0,75		44/1,22		
Вид отчетности							
Общая трудоемкость дисциплины	ВСЕГО в часах	216	216	108	108	108	108
	ВСЕГО В зач. единицах	6	6	3	3	3	3

5. Содержание дисциплины

5.1. Разделы дисциплины и виды занятий

Таблица 2

№ п/п	Наименование раздела дисциплины по семестрам	Лекц. зан. часы	Практ. зан. часы	Лаб. зан. часы	Семина. зан. часы	Всего часов
1 семестр						
1.	Введение. Методы проецирования. Точка. Прямая.	2		6		8
2.	Прямые. Преобразование чертежа прямой. Две прямые.	2		4		6
3.	Плоскость. Задание плоскости на чертеже.	2		4		6
4.	Взаимное положение прямой и плоскости. Взаимное положение плоскостей.	2		4		6
5.	Поверхности.	4		6		10
6.	Поверхности вращения.	3		6		9
7.	Аксонометрия.	2		4		6
2 семестр						
8.	Основные положения ЕСКД		6			6
9.	Изображение резьбовых элементов деталей		4			4
10.	Изображение деталей разъемных и неразъемных соединений.		4			4
11.	Строительное черчение (общие сведения)		6			6

12.	Основные конструктивные и архитектурные элементы зданий		6			6
13.	Рабочие чертежи Архитектурных решений		6			6
14.	Пользовательский интерфейс		6			6
15.	Использование примитивов		4			4
16.	Создание двумерных чертежей		6			6

5.2. Лекционные занятия

Таблица 3

№ п/п	Наименование раздела дисциплины	Содержание раздела
1 семестр		
1.	Введение. Методы проецирования. Точка. Прямая	Введение. Методы проецирования. Метод прямоугольных проекций (метод Монжа). Точка. Основные правила ортогонального проецирования точки. Прямая линия. Положение прямой в пространстве. Прямые, параллельные плоскости проекций (прямые уровня). Прямые, перпендикулярные плоскости проекций (проецирующие).
2.	Прямые. Преобразование чертежа прямой. Две прямые.	Взаимное положение точки и прямой. Следы прямой. Способ перемены плоскостей проекций. Две основные задачи преобразования прямой. Взаимное положение двух прямых. Проекция плоских углов. Теорема о проецировании прямого угла.

3.	Плоскость. Задание плоскости на чертеже	Задание плоскости на чертеже. Следы плоскости. Точка и прямая в плоскости. Положение плоскости в пространстве. Проецирующие плоскости. Плоскости уровня. Главные линии плоскости. Преобразование чертежа плоскости.
4.	Взаимное положение прямой и плоскости. Взаимное положение плоскостей	Взаимное положение прямой и плоскости. Взаимное положение двух плоскостей.
5.	Поверхности	Способы задания поверхности. Классификация поверхностей. Задание поверхности на чертеже. Линейчатые поверхности. Пересечение многогранников плоскостями. Криволинейные поверхности.
6.	Поверхности вращения	Поверхности вращения.
7.	Аксонометрия	АксонOMETрические проекции. Основная теорема аксонOMETрии. Прямоугольная параллельная изометрия. Прямоугольная параллельная диметрия. Изометрическая проекция окружности. Диметрическая проекция окружности. Изображение шара и тора в аксонOMETрии. Косоугольная аксонOMETрия
2 семестр		
8.	Основные положения ЕСКД	Некоторые понятия и определения. Виды изделий. Виды и комплектность конструкторских документов. Стадии разработки конструкторской документации.
9.	Изображение резьбовых элементов деталей	Основные параметры резьбы. Цилиндрические резьбы Конические резьбы. Изображения резьбы на чертежах. Обозначение резьбы
10.	Изображение деталей разъемных и неразъемных соединений.	Болты, винты, шпильки. Гайки. Шайбы. Штифты шпильки, шпонки. Пружины. Болтовые, шпилечные и винтовые соединения. Соединение трубопроводов. Соединения шпонкой. Шлицевые соединения. Зубчатые соединения (передачи)

11.	Строительное черчение (общие сведения)	Нормативные документы. Виды строительных изделий. Виды и комплектность рабочей документации. Общие данные по рабочим чертежам. Основные требования к рабочим чертежам. Марки основных комплектов рабочих чертежей. Здания и стадии проектирования. Модульная координация размеров в строительстве.
12.	Основные конструктивные и архитектурные элементы зданий	Фундаменты. Стены. Перегородки. Вентиляционные каналы. Окна и балконные двери. Подоконные плиты. Двери. Заполнение проемов в стенах промышленных зданий. Ворота. Лестницы. Перекрытия. Балконы и лоджии. Перемычки. Условные изображения элементов зданий и некоторых видов сантехоборудования. Некоторые особенности оформления строительных чертежей
13.	Рабочие чертежи Архитектурных решений	Планы этажей. Разрезы. Фасады. Схемы расположения.
14.	Пользовательский интерфейс	Строка падающего меню. Панели инструментов Панель «Стандартные инструменты». Панель «Свойства объектов». Панель «Привязка объектов». Панель «Рисование». Панель «Изменить».
15.	Использование примитивов	Задание координат. Ввод декартовых координат. Ввод координат полярным методом
16.	Создание двумерных чертежей	Черчение отрезков. Черчение прямых. Черчение лучей. Черчение прямоугольников. Черчение многоугольников. Черчение окружностей. Черчение колец. Черчение дуг. Черчение полиний. Штриховка объектов, алгоритм нанесения штриховки. Вставка точек- деление отрезка на равное число частей, и на заданную величину. Черчение эллипсов (эллиптических дуг). Черчение сплайнов.

5.3. Лабораторный практикум

Таблица 4

№ п/п	Наименование раздела дисциплины	Содержание раздела
1 семестр		
1.	Введение. Методы проецирования. Точка. Прямая.	Введение. Методы проецирования. Метод прямоугольных проекций (метод Монжа). Точка. Основные правила ортогонального проецирования точки. Прямая линия. Положение прямой в пространстве. Прямые, параллельные плоскости проекций (прямые уровня). Прямые, перпендикулярные плоскости проекций (проецирующие).
2.	Прямые. Преобразование чертежа прямой. Две прямые.	Взаимное положение точки и прямой. Следы прямой. Способ перемены плоскостей проекций. Две основные задачи преобразования прямой. Взаимное положение двух прямых. Проекция плоских углов. Теорема о проецировании прямого угла.
3.	Плоскость. Задание плоскости на чертеже	Задание плоскости на чертеже. Следы плоскости. Точка и прямая в плоскости. Положение плоскости в пространстве. Проецирующие плоскости. Плоскости уровня. Главные линии плоскости. Преобразование чертежа плоскости.
4.	Взаимное положение прямой и плоскости. Взаимное положение плоскостей.	Взаимное положение прямой и плоскости. Взаимное положение двух плоскостей.
5.	Поверхности	Способы задания поверхности. Классификация поверхностей. Задание поверхности на чертеже. Линейчатые поверхности. Пересечение многогранников плоскостями. Криволинейные поверхности.
6.	Поверхности вращения	Поверхности вращения.

7.	Аксонометрия.	Аксонометрические проекции. Основная теорема аксонометрии. Прямоугольная параллельная изометрия. Прямоугольная параллельная диметрия. Изометрическая проекция окружности. Диметрическая проекция окружности. Изображение шара и тора в аксонометрии. Косоугольная аксонометрия
----	---------------	--

5.4 Практические занятия не предусмотрены.

5.5 Практические занятия

Таблица 5

№ п/п	Наименование раздела дисциплины	Содержание раздела
2 семестр		
8.	Основные положения ЕСКД	Единая система конструкторской документации. Стандарты ЕСКД. Виды изделий и конструкторских документов.
9.	Изображение резьбовых элементов деталей	Виды изделий с винтовой поверхностью. Винтовые линии и винтовые поверхности. Винт и резьба. Многозаходные винты и резьбы. Основные сведения о резьбе. Основные типы резьб. Условное изображение резьб на чертежах. Нарезание резьбы. Сбег, недовод и недорез резьбы. Обозначение резьбы.
10.	Изображение деталей Разъемных и неразъемных соединений	Построение болтов, винтов, шпилек, гаек, шайб, штифтов, шплинтов, шпонок. Изображение пружины.
11.	Строительное черчение (общие сведения)	Чертежи генеральных планов. Чертежи фасадов зданий. Чертежи планов этажей зданий. Чертежи вертикальных разрезов зданий. Чертежи частей зданий. Нанесение размеров на строительных чертежах. Вычерчивание плана цеха. Санитарно-технические, теплотехнические и прочие устройства.
12.	Основные конструктивные и архитектурные элементы зданий	Фундаменты, стены, перегородки. Условные изображения элементов зданий. Некоторые особенности оформления строительных чертежей

13.	Рабочие чертежи Архитектурных решений	Планы этажей. Разрезы. Фасады. Схемы расположения. Пример выполнения задания
14.	Пользовательский интерфейс	Строка падающего меню. Панели инструментов Панель «Стандартные инструменты». Панель «Свойства объектов». Панель «Привязка объектов». Панель «Рисование». Панель «Изменить».
15.	Использование примитивов	Задание координат. Ввод декартовых координат. Ввод координат полярным методом
16.	Создание двумерных чертежей	Черчение отрезков. Черчение прямых. Черчение лучей. Черчение прямоугольников. Черчение многоугольников. Черчение окружностей. Черчение колец. Черчение дуг. Черчение полиний. Штриховка объектов, алгоритм нанесения штриховки. Вставка точек- деление отрезка на равное число частей, и на заданную величину. Черчение эллипсов (эллиптических дуг). Черчение сплайнов.

5.6. Лабораторный практикум не предусмотрен.

6. Самостоятельная работа студентов по дисциплине

Темы для самостоятельного изучения

1 семестр

1. Взаимное положение прямых линий. Частное положение прямой. Частные случаи проекции плоскостей.
2. Построение недостающей проекции отрезка и треугольника
3. Определение истинной величины треугольника.
4. Определение расстояний между прямыми в пространстве
5. Способы определения видимости линии пересечения треугольников

2 семестр

6. Изображения соединений деталей, типовых элементов деталей
7. Чертежи и эскизы деталей
8. Разработка рабочие документации
9. Вычерчивание плана здания.
10. Вычерчивание фасада здания.

Образцы заданий для самостоятельной работы

Раздел «Начертательная геометрия»

Задача 1. Найти истинную величину отрезка МК и углы его наклона к горизонтальной и фронтальной плоскостям проекции.

Задача 2. Найти точку пересечения прямой МК с плоскостью ABC и определить видимость участков прямой.

Задача 3. Построить плоскость, параллельную плоскости, заданной треугольником ABC и отстоящую от нее на 40 мм.

Задача 4. Найти истинную величину треугольника ABC

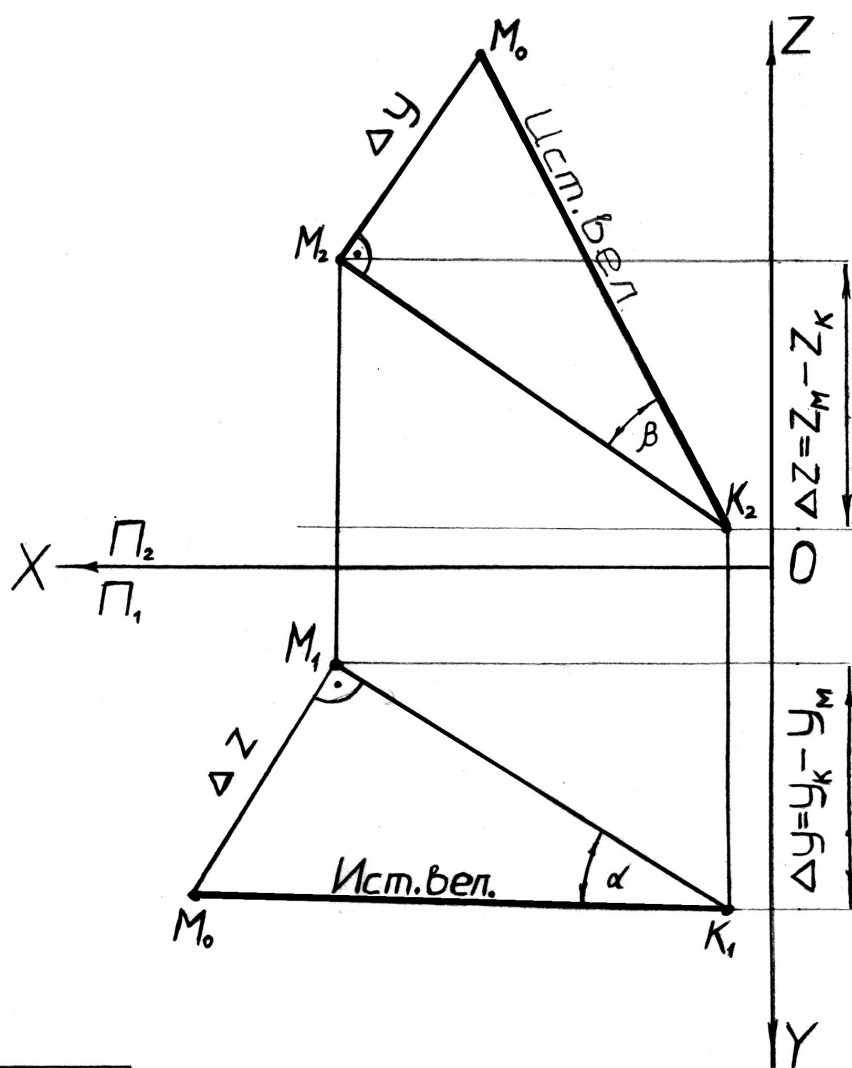
Задача 5. Найти расстояние между скрещивающимися прямыми AB и CD

Варианты заданий

Номер документа	А			В			С			М			К		
	x	y	z	x	y	z	x	y	z	x	y	z	x	y	z
1	65	53	18	15	47	48	35	30	8	72	25	52	7	65	5
2	68	50	10	60	22	40	12	12	22	93	25	10	6	45	44
3	60	46	22	30	60	58	15	24	10	70	30	47	8	55	20
4	69	43	19	16	38	47	33	10	8	71	15	52	7	54	5
5	66	50	9	61	21	39	11	11	21	92	24	9	6	44	44
6	62	45	23	30	61	56	15	24	10	70	26	45	8	57	21
7	62	41	19	14	36	47	35	19	8	70	15	50	7	54	2
8	67	42	19	14	36	47	34	19	9	71	14	51	7	54	5
9	67	93	10	60	22	40	13	19	22	92	25	10	7	46	44
10	62	42	17	14	36	47	34	20	8	71	15	51	7	54	5
11	64	42	17	15	36	47	34	20	8	72	15	50	7	53	6
12	66	44	19	14	36	47	33	19	7	70	15	50	7	55	6
13	64	42	18	15	37	48	35	20	8	72	15	52	7	55	5
14	67	43	9	60	21	40	12	11	22	93	25	10	6	45	44
15	60	46	22	29	61	57	15	25	10	71	31	46	8	54	20
16	54	40	19	14	36	47	35	18	8	70	15	50	7	55	5
17	65	44	17	15	37	48	35	20	8	72	15	52	6	35	5
18	69	59	10	60	22	40	13	13	22	93	25	10	6	45	44

Образец выполнения задания для самостоятельной работы

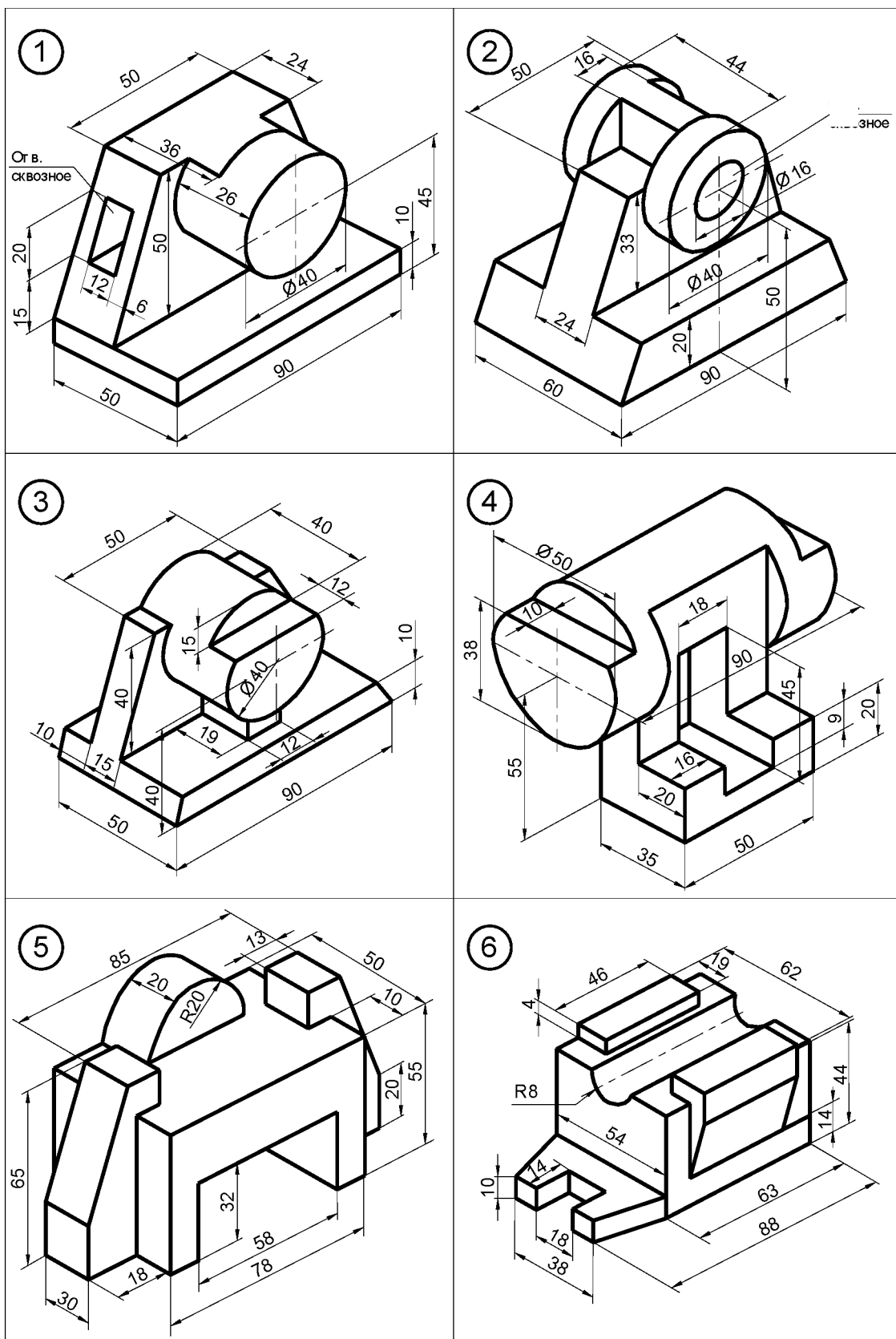
Найти истинную величину отрезка МК и углы его наклона к горизонтальной и фронтальной плоскостям проекций.



Вариант - 12					
M			K		
X	Y	Z	X	Y	Z
70	15	50	7	55	6

Магомедов А.М. гр. АНЗ-06

Раздел «Инженерная графика»



Образец выполнения задания для самостоятельной работы

The drawing shows a mechanical part with the following dimensions and features:

- Front View:** Total height is 60. The top section has a width of 60. Below it is a section with a width of 48, then a section with a width of 40. A central hole has a diameter of 20.
- Top View:** Total width is 80. The total length is 120. The part is symmetric about a vertical centerline.
- Side View:** Shows the profile of the part with a total height of 60 and a width of 30 at the base.

Имя	Лист	№ докум.	Год	Дата	Лит.	Масш.	Масш.
Разраб.	Провер.	Т. контрол.	Н. контрол.	Утв.	У	1:1	
Гост роение видов							Объём
							Объём гр.

Перечень учебно-методического обеспечения для СРС

- 1.Исаев Х.А., Садыкова З.В., Методические указания по курсу «Инженерная графика» ГГНТУ. г. Грозный., 2010г., с-44.
- 2.Козлова И.И., Рабочая тетрадь для практических занятий по дисциплине «Начертательная геометрия» ГГНТУ. г. Грозный., 2010., с-29.
- 3.Козлова И.И., Рабочая тетрадь для практических занятий по дисциплине «Инженерная графика» ГГНТУ. г. Грозный., 2011., с-32
- 4.Мальсагова Р.С., Садыкова З.В., Методические указания по курсу «Техническое черчение» ГГНТУ. г. Грозный., 2011г., с-42.

7.Оценочные средства

Раздел «Начертательная геометрия»

Вопросы к первой рубежной аттестации

1. СЕМЕСТР

1. Центральное проецирование.
2. Параллельное проецирование.
3. Ортогональное проецирование.
4. Инвариантные свойства ортогонального проецирования.
5. Эпюр Монжа.
6. Неопределяемые понятия геометрии; ортогональные проекции точки, прямой, плоскости.
7. Способ параллельного перемещения.
8. Способ вращения вокруг оси, перпендикулярной к плоскости проекции.
9. Способ вращения вокруг оси, параллельной плоскости проекции (вращение вокруг линии уровня).
10. Замена одной плоскости проекции.
11. Замена двух плоскостей проекций.
12. Ортогональные проекции линии.
13. Образование поверхности и ее задание на эпюре Монжа.
14. Определитель поверхности.
15. Ортогональные проекции поверхности.
16. Классификация поверхностей.
17. Принадлежность точки линии.
18. Принадлежность точки поверхности.
19. Принадлежность линии поверхности.
20. Построения сечения тела вращения проецирующей плоскостью
21. Построения сечения многогранника проецирующей плоскостью.
22. Построения сечения тела вращения плоскостью общего положения.
23. Линейчатые поверхности.
24. Определение точек пересечения прямой и поверхности.
25. Построение линии пересечения поверхностей тел вращения.
26. Построение линии пресечения двух многогранников

Образец билета к первой рубежной аттестации

Грозненский государственный нефтяной технический университет
им.акад. М.Д. Миллионщикова

Дисциплина: «Инженерная графика»

Билет № _____

1. Замена двух плоскостей проекций.
2. *Задача*

УТВЕРЖДАЮ:

«__» _____ 20

зав.каф. _____

Вопросы ко второй рубежной аттестации

1 СЕМЕСТР

1. Принадлежность точки линии.
2. Принадлежность точки поверхности.
3. Принадлежность линии поверхности.
4. Пересечение линии с линией.
5. Пересечение плоскостей
6. Определение точек пересечения прямой и поверхности.
7. Построения сечения тела вращения проецирующей плоскостью
8. Построения сечения многогранника проецирующей плоскостью.
9. Построения сечения тела вращения плоскостью общего положения.
10. Линейчатые поверхности.
11. Построение линии пересечения поверхностей тел вращения.
12. Построение линии пресечения двух многогранников.
13. Пересечение поверхности плоскостью (построение сечения).
14. Построение линии пересечения поверхностей с помощью вспомогательных секущих плоскостей.
15. Построение линии пересечения поверхностей с помощью семейства вспомогательных сферических поверхностей.

Образец билета ко второй рубежной аттестации

Грозненский государственный нефтяной технический университет
им.акад. М.Д. Миллионщикова

Дисциплина: «Инженерная графика»

Билет № _____

1. Принадлежность точки поверхности.
2. *Задача*

УТВЕРЖДАЮ:

« ____ » _____ 20

зав.каф. _____ М. А. Саидов

Вопросы к экзамену

1. Центральное проецирование.
2. Параллельное проецирование.
3. Ортогональное проецирование.
4. Инвариантные свойства ортогонального проецирования.
5. Эпюр Монжа.
6. Неопределяемые понятия геометрии; ортогональные проекции точки, прямой, плоскости.
7. Способ параллельного перемещения.
8. Способ вращения вокруг оси, перпендикулярной к плоскости проекции.
9. Способ вращения вокруг оси, параллельной плоскости проекции (вращение вокруг линии уровня).
10. Замена одной плоскости проекции.
11. Замена двух плоскостей проекций.
12. Ортогональные проекции линии.
13. Образование поверхности и ее задание на эпюре Монжа.
14. Ортогональные проекции поверхности.
15. Классификация поверхностей.
16. Принадлежность точки линии.
17. Принадлежность точки поверхности.
18. Принадлежность линии поверхности.
19. Построения сечения тела вращения проецирующей плоскостью
20. Построения сечения многогранника проецирующей плоскостью.
21. Построения сечения тела вращения плоскостью общего положения.
22. Определение точек пересечения прямой и поверхности.
23. Построение линии пересечения поверхностей тел вращения.
24. Построение линии пресечения двух многогранников.

25. Принадлежность точки линии.
26. Принадлежность точки поверхности.
27. Принадлежность линии поверхности.
28. Пересечение линии с линией.
29. Пересечение плоскостей
30. Определение точек пересечения прямой и поверхности.
31. Построения сечения тела вращения проецирующей плоскостью
32. Построения сечения многогранника проецирующей плоскостью.
33. Построения сечения тела вращения плоскостью общего положения.
34. Линейчатые поверхности.
35. Построение линии пересечения поверхностей тел вращения.
36. Построение линии пресечения двух многогранников.
37. Пересечение поверхности плоскостью (построение сечения).
38. Построение линии пересечения поверхностей с помощью вспомогательных секущих плоскостей.
39. Построение линии пересечения поверхностей с помощью семейства вспомогательных сферических поверхностей.

Образец билета к экзамену

Грозненский государственный нефтяной технический университет
им.акад. М.Д. Миллионщикова

Дисциплина: «Инженерная графика»

Билет № _____

1. Принадлежность точки поверхности.
2. Построение линии пересечения поверхностей (общий случай).
3. *Задача*

УТВЕРЖДАЮ:

« ____ » _____ 20

зав.каф. _____ М. А. Саидов

**Раздел «Инженерная графика»
Вопросы к первой рубежной аттестации
2 СЕМЕСТР**

1. Виды изделий и конструкторских документов.
2. Виды изделий с винтовой поверхностью.
3. Винт и резьба. Многозаходные винты и резьбы.
4. Винтовые линии и винтовые поверхности.
5. Документы, входящие в комплект конструкторской документации, и их обозначение.
6. Единая система конструкторской документации.
7. Нарезание резьбы. Сбег, недовод и недорез резьбы.
8. Обозначение резьбы.
9. Основные сведения о резьбе.
10. Основные типы резьб.
11. Особенности оформления чертежей деталей, входящих в сборочную единицу.
12. Разрезы. Виды разрезов.
13. Сечения. Виды сечений
14. Стандартные резьбовые крепежные детали. Болты, винты, шурупы.
15. Стандарты ЕСКД.
16. Условное изображение резьб на чертежах.
17. Условные обозначения стандартных резьбовых крепежных деталей.
18. Чертежи общего вида. Спецификация изделия. Сборочный чертеж.
19. Шпильки и гайки. Шайбы и шплинты.

Образец билета к первой рубежной аттестации

Грозненский государственный нефтяной технический университет
им.акад. М.Д. Миллионщикова

Дисциплина: «Инженерная графика»

Билет № _____

1. Стандарты ЕСКД.
2. *Задача*

УТВЕРЖДАЮ:

«__» _____ 20

зав.каф. _____ М. А. Саидов

Вопросы ко второй рубежной аттестации

1. Вычерчивание плана цеха.
2. Нанесение размеров на строительных чертежах.
3. Некоторые особенности оформления строительных чертежей
4. Особенности нанесения размеров.
5. Планы этажей. Разрезы. Фасады. Схемы расположения.
6. Последовательность выполнения сборочного чертежа
7. Пример выполнения задания
8. Сборочные чертежи неразъемных соединений.
9. Условности и упрощения на чертежах общих видов и сборочных чертежах.
10. Условные изображения элементов зданий.
11. Фундаменты, стены, перегородки.
12. Чертежа готового изделия.
13. Чертежи вертикальных разрезов зданий.
14. Чертежи генеральных планов.
15. Чертежи планов этажей зданий.
16. Чертежи фасадов зданий.
17. Чертежи частей зданий.
18. Чтение чертежей общих видов.

Образец билета ко второй рубежной аттестации

Грозненский государственный нефтяной технический университет
им.акад. М.Д. Миллионщикова

Дисциплина: «Инженерная графика»

Билет № _____

1. Последовательность выполнения сборочного чертежа
2. *Задача*

УТВЕРЖДАЮ:

« ____ » _____ 20

зав.каф. _____ М. А. Саидов

Вопросы к зачету

1. Виды изделий и конструкторских документов.
2. Виды изделий с винтовой поверхностью.
3. Винтовые линии и винтовые поверхности.
4. Вычерчивание плана цеха.
5. Документы, входящие в комплект конструкторской документации, и их обозначение.
6. Единая система конструкторской документации.
7. Нанесение размеров на чертежах.
8. Некоторые особенности оформления строительных чертежей
9. Обозначение резьбы.
10. Основные сведения о резьбе.
11. Основные типы резьб.
12. Особенности нанесения размеров.
13. Особенности оформления чертежей деталей, входящих в сборочную единицу.
14. Планы этажей. Разрезы. Фасады. Схемы расположения.
15. Последовательность выполнения сборочного чертежа
16. Пример выполнения задания
17. Разрезы. Виды разрезов.
18. Сборочные чертежи неразъемных соединений.
19. Сечения. Виды сечений
20. Стандартные резьбовые крепежные детали. Болты, винты, шурупы.
21. Стандарты ЕСКД.
22. Условное изображение резьб на чертежах.
23. Условности и упрощения на чертежах общих видов и сборочных чертежах.
24. Условные изображения элементов зданий.
25. Условные обозначения стандартных резьбовых крепежных деталей.
26. Фундаменты, стены, перегородки.
27. чертежа готового изделия.
28. Чертежи вертикальных разрезов зданий.
29. Чертежи генеральных планов.
30. Чертежи общего вида. Спецификация изделия. Сборочный чертеж.
31. Чертежи планов этажей зданий.
32. Чертежи фасадов зданий.
33. Чертежи частей зданий.
34. Чтение чертежей общих видов.
35. Пользовательский интерфейс (рабочий стол, строка падающего меню и т.д.)
36. Строка падающего меню

Текущий контроль

Тестовые задания предназначены для анализа результатов учебной деятельности студентов по степени достижения ими учебных целей, поставленных при изучении предмета. В этой связи для проведения анализа эффективности обучения необходимо определить следующие критерии, которые позволят отследить степень достижения целей на выходе из системы обучения:

- а) цели обучения;
- б) механизм отслеживания знаний на выходе из системы обучения.

Образец теста

Раздел «Начертательная геометрия»

Тема 1. Виды проецирования

1	Центральное проецирование - это:
	1) проецирование геометрических образов на плоскость в некотором направлении; 2) проецирование предметов на три взаимно-перпендикулярные плоскости; 3) проецирование геометрических образов из некоторого центра на данную плоскость.
2	Параллельное проецирование - это:
	1) проецирование предметов на плоскость в некотором направлении; 2) проецирование предметов из некоторого центра на данную плоскость; 3) проецирование предметов на три взаимно-перпендикулярные плоскости.
3	Эпюр Монжа - это:
	1) развернутое положение плоскостей проекций вместе с изображенными на них элементами пространства; 2) развернутое положение плоскостей проекций; 3) изображение геометрических образов на трех взаимно-перпендикулярных плоскостях проекций; 3) расположение геометрических образов в пространстве.
4	Оси координат - это:
	1) взаимно пересекающиеся прямые в пространстве; 2) лучи, выходящие из одной точки; 3) прямые, по которым пересекаются плоскости проекций; 4) прямые пространства.
5	Центр проекций - это:

<p>1) точка, в которой пересекаются три взаимно перпендикулярные плоскости проекций;</p> <p>1) точка пересечения проецирующего луча с плоскостью проекций;</p> <p>2) ось координат;</p> <p>3) плоскость проекций.</p>
<p>6 Постоянная прямая чертежа - это:</p>
<p>1) ось координат;</p> <p>2) прямая, проходящая через центр проекций и расположенная под углом 45° к осям координат;</p> <p>3) проецирующий луч;</p> <p>4) перпендикуляр, опущенный из точки пространства на плоскость проекций.</p>
<p>7 Плоскости проекций на эюре Монжа расположены:</p>
<p>1) в одной плоскости;</p> <p>2) взаимно перпендикулярно;</p> <p>3) под любым углом друг к другу;</p> <p>4) могут быть расположены как угодно.</p>
<p>8 Координатная ось X - это:</p>
<p>1) прямая пространства, параллельная Π_1;</p> <p>2) прямая, по которой пересекаются плоскости проекций Π_1 и Π_2;</p> <p>3) прямая, по которой пересекаются плоскости проекций Π_1 и Π_3;</p>
<p>9 На эюре Монжа изображается:</p>
<p>1) геометрический образ вместе со своими проекциями;</p> <p>2) проекции геометрического образа;</p> <p>3) геометрический образ;</p>
<p>10 Центр проекций - это:</p>
<p>1) точка, через которую проходят все проецирующие лучи;</p> <p>2) сфера, на которую проецируется окружающее пространство;</p> <p>3) плоскость, в которой расположены все проецирующие лучи.</p>

Раздел «Инженерная графика»

Тема 1: Правила оформления конструкторских документов Порядок элементов структуры условного обозначения ГОСТ

- 1) индекс класса стандарта, классификационная группа стандарта, порядковый номер стандарта в группе, год регистрации;
- 2) индекс класса стандарта, классификационная группа стандарта, год регистрации, порядковый номер стандарта в группе;
- 3) год регистрации, индекс класса стандарта, порядковый номер стандарта в группе, классификационная группа стандарта;
- 4) классификационная группа стандарта, индекс класса стандарта, порядковый номер стандарта, год регистрации.

1 К текстовым конструкторским документам относятся

- 1) любые технические документы, содержащие текст;
- 2) только чертежи, схемы, электронные модели;
- 3) только паспорта, расчёты, технические условия, пояснительные записки, инструкции;
- 4) паспорта, расчёты, технические условия, пояснительные записки, инструкции, таблицы, спецификации, ведомости.

3.Графический конструкторский документ - это

- 1) схема;
- 2) расчёты;
- 3) технические условия;
- 4) спецификация.

4.Конструкторский документ, определяющий конструкцию изделия, взаимодействие его составных частей и поясняющий принцип работы изделия, называется ...

- 1) телом общего вида;
- 2) сборочным чертежом;
- 3) рабочим чертежом;
- 4) схемой.

5.Чертежом детали называют

- 1) любое изображение на листе бумаги;
- 2) изображение детали на листе бумаги, выполненное с помощью линейки и циркуля;
- 3) документ, содержащий изображение детали и другие данные, необходимые для её изготовления и контроля;
- 4) изображение детали на листе бумаги, выполненное без применения чертёжных инструментов.

6. Формат А3 верно оформлен на рисунках

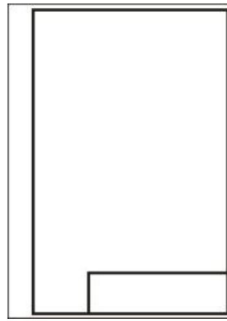


Рис. 1

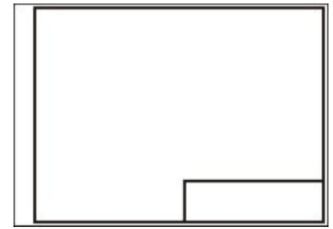


Рис. 2



Рис. 3

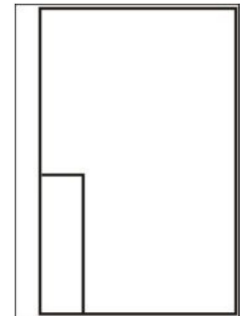


Рис. 4

7. Толщина толстой сплошной основной линии должна быть в пределах

- 1) 1,4 - 2 мм;
- 2) 0,4 - 1 мм;
- 3) 0,5 - 1,4 мм;
- 4) 0,7- 1,5мм.

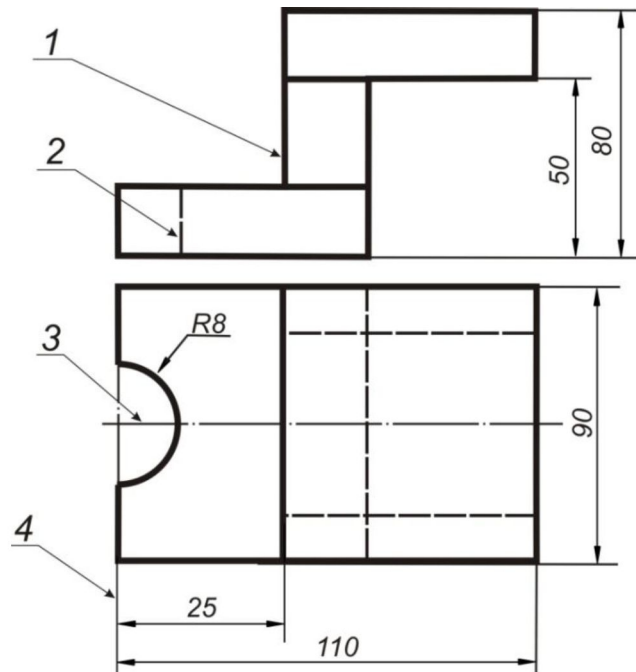
8. Соответствие названий линий чертежа и их применения.

- 1) штриховая А) линия видимого контура
- 2) штрихпунктирная тонкой Б) линия невидимого контура
- 3) сплошной тонкой В) линия осевая, симметрии
- 4) сплошная толстая Г) выносная, размерная линия

9. Штрихпунктирные линии, применяемые в качестве центровых, следует заменять сплошными тонкими линиями, если диаметр окружности в изображении ...

- 1) менее 12 мм;
- 2) менее 15 мм;
- 3) 5-10 мм;
- 4) более 12 мм.

10. Соответствие линий и их названий согласно ЕСКД _



- А) тонкая сплошная линия;
- Б) толстая сплошная линия;
- В) штриховая линия;
- Г) штрихпунктирная линия.

8. Учебно-методическое и информационное обеспечение дисциплины

а) Основная литература:

1. Сорокин Н.П. Инженерная графика. Учебник для вузов «Лань»- 2006.- имеется в библиотеке ГГНТУ.
2. Чекмарев А.А. Начертательная геометрия и черчение: Учебник для вузов. М.: Высшее образование, 2008. -472 с. - имеется в библиотеке ГГНТУ.
3. Чекмарев А.А. Инженерная графика- 4-е изд. Учебник для вузов.- М.: Высшая школа, 2004.-240 с. - имеется в библиотеке ГГНТУ.

б) Дополнительная литература:

1. Короев Ю.И. Черчение для строителей. – М.: Высшая школа, 2009, - 256с.
2. Георгиевский О.В. Единые требования по выполнению архитектурно-строительных чертежей. -М.:Архитектура-С, 2007, - 144с.
3. Георгиевский О.В. Правила выполнения архитектурно-строительных чертежей. – М.: АСТ, Астрель, Профиздат, 2007, -112с.
4. Георгиевский О.В., Смирнова Л.В. Техническое рисование и художественно-графическое оформление чертежей. – М.: АСТ, Астрель, Профиздат, 2007, -64с.
5. Левицкий В.С. Машиностроительное черчение и автоматизация выполнения чертежей. Учебник для вузов. М.: Высшая школа, 1998 – 423с.
6. Верховский А.В., Пузиков А.А., Чекмарев А.А. Начертательная геометрия: Инженерная и компьютерная графика. Программа, контрольные задания и методические указания для студентов-заочников направлений полготовки в области техники, технологии, педагогики, сельского и рыбного хозяйства. изд.3-е. перераб и дополн. –М.; Высшая школа, 2006

Интернет ресурсы:

1. Руководство для выполнения заданий по «инженерной графике»
<http://edu.ascon.ru/source/files/methods/stup406.pdf>
2. Слайды лекций по «Инженерной графике»
<http://www.slideshare.net/LavrRu/1-9800251>

9. Материально-техническое обеспечение дисциплины

Для изучения дисциплины «Инженерная графика» используется учебная аудитория, в которой имеются необходимые информационные стенды, проектор и кульманы.

Составитель:

Ст. преподаватель каф.

«Прикладная механика и инженерная графика»



З.В. Садыкова

Зав. каф. «Прикладная механика и инженерная графика»

к.т.н., доцент



М.А. Саидов

Зав. выпускающей кафедрой

«Экспертиза, управление
недвижимостью и теплогазоснабжение»

к.т.н., доцент



В.Х. Хадисов

Директор ДУМР



М.А. Магомаева