

Документ подписан простой электронной подписью

Информация о владельце:

ФИО: Минцаев Магомед Шавалович

Должность: Ректор

Дата подписания: 06.09.2022 10:54:55

Уникальный программный ключ:

236bcc35c296f119d6aafdc22836b21db52dbc07971808803858257da4904e

**МИНИСТЕРСТВО НАУКИ И ВЫСШЕГО ОБРАЗОВАНИЯ РОССИЙСКОЙ ФЕДЕРАЦИИ**  
**ГРОЗНЕНСКИЙ ГОСУДАРСТВЕННЫЙ НЕФТЯНОЙ ТЕХНИЧЕСКИЙ УНИВЕРСИТЕТ**  
**имени академика М.Д. Миллионщикова**



"23" июня 2022г.

## **РАБОЧАЯ ПРОГРАММА**

дисциплины

### **«ИНЖЕНЕРНАЯ И КОМПЬЮТЕРНАЯ ГРАФИКА»**

**Направление подготовки**

08.03.01. Строительство

**Направленность(профиль)**

«Инженерные системы жизни обеспечения в строительстве»

**Квалификация**

бакалавр

**Год начала подготовки - 2022**

Грозный - 2022

## **1. Цели и задачи дисциплины**

Целью изучения дисциплины «Инженерная и компьютерная графика» является выработка знаний и навыков, необходимых студентам для выполнения и чтения технических чертежей, выполнения эскизов деталей, составления конструкторской и технической документации производства.

**Задачей изучения дисциплины** является освоение студентами основных правил составления и чтения чертежей (или графических моделей) объектов и технических изделий в чертежно-графическом исполнении.

## **2. Место дисциплины в структуре образовательной программы**

Дисциплина «Инженерная графика» относится к блоку 1 обязательной части. Для изучения курса требуется знание основного базового школьного курса геометрии и черчения.

В свою очередь, данный курс, помимо самостоятельного значения, является предшествующей дисциплиной для курсов:

- Проектирование предприятий строительных изделий и конструкции
- Теплотехническое оборудование в производстве строительных материалов
- . Строительная механика

### 3. Перечень планируемых результатов обучения по дисциплине (модулю), соотнесённых индикаторами достижения компетенций

Таблица 1

Код по ФГОС	Индикаторы достижения	Планируемые результаты обучения по дисциплине (ЗУВ)
<b>Общепрофессиональные</b>		
<p><b>ОПК-1.</b> Способен решать задачи профессиональной деятельности на основе использования теоретических и практических основ естественных и технических наук, а также математического аппарата.</p>	<p><b>ОПК-1.5.</b> Решение инженерно-геометрических задач графическими способами.</p>	<p><b>Знать:</b> основные законы геометрического формирования, построения и взаимного пересечения моделей плоскости и пространства, необходимые для выполнения и чтения чертежей и сооружений конструкций, составления конструкторской документации и деталей;</p> <p><b>Уметь:</b> воспринимать оптимальное соотношение частей и целого на основе графических моделей, практически реализуемых в виде чертежей конкретных пространственных объектов;</p> <p><b>Владеть:</b> графическими способами решения метрических задач пространственных объектов на чертежах, методами проецирования и изображения пространственных форм на плоскости проекции</p>

<p>ОПК-2. Способен понимать принципы работы современных информационных технологий и использовать их для решения задач профессиональной деятельности</p>	<p>ОПК-2.4. Применение прикладного программного обеспечения для разработки и оформления технической документации</p>	<p><b>Знать:</b> способы формирования двухмерных и трехмерных геометрических моделей с помощью графических программ; основные методы и средства получения графической информации с помощью графических программ для разработки и оформления технической документации</p> <p><b>Уметь:</b> пользования программными средствами интерактивных графических систем, актуальными для современного производства;</p> <p><b>Владеть:</b> владения компьютерными методами и средствами разработки и оформления технической документации форм на плоскости проекции</p>
---	--	--

## 5. Объем дисциплины и виды учебной работы

**Таблица 2**

Вид учебной работы		Всего часов/ зач.ед.		Семестры			
				ОФО		ОЗФО	
				1	2	1	2
<b>Контактная работа (всего)</b>		<b>83/2,3</b>	<b>66/1,8</b>	<b>51/1,4</b>	<b>32/0,9</b>	<b>12/0,33</b>	<b>12/0,33</b>
В том числе:							
Лекции		17	17	17		4	
Практические занятия		32	32		32		10
Лабораторные работы		34	17	34		8	
<b>Самостоятельная работа (всего)</b>		<b>97/2,7</b>	<b>114/3,2</b>	<b>57/1,4</b>	<b>40/1,3</b>	<b>74/4,38</b>	<b>40/4,38</b>
В том числе:							
Вопросы для самостоятельного изучения		40	40	25	15	25	15
Подготовка к лабораторным работам		17	34	17		34	
Подготовка к практическим занятиям		16	16		16		16
Подготовка к зачету		9	9		9		9
Подготовка к экзамену		15	15	15		15	
<b>Вид отчетности</b>				экз.	зачет	экз.	зачет
<b>Общая трудоемкость дисциплины</b>	<b>ВСЕГО в часах</b>	180	180	108	72	108	72
	<b>ВСЕГО в зач. единицах</b>	5	5	3	2	3	2

## 6. Содержание дисциплины

### 5.1. Разделы дисциплины и виды занятий

Таблица 3

№ п/п	Наименование раздела дисциплины по семестрам	Лекц. зан. часы	Практ. зан. часы	Лаб. зан. часы	Семина. зан. часы	Всего часов
<b>1 семестр</b>						
1.	Введение. Методы проецирования. Точка. Прямая.	2		6		8
2.	Прямые. Преобразование чертежа прямой. Две прямые.	2		4		6
3.	Плоскость. Задание плоскости на чертеже.	2		4		6
4.	Взаимное положение прямой и плоскости. Взаимное положение плоскостей.	2		4		6
5.	Поверхности.	4		6		10
6.	Поверхности вращения.	3		6		9
7.	Аксонометрия.	2		4		6
<b>2 семестр</b>						
8.	Основные положения ЕСКД		2			2
9.	Изображение резьбовых элементов деталей		4			4
10.	Изображение деталей разъемных и неразъемных соединений.		4			4
11.	Строительное черчение (общие сведения)		4			4
12.	Основные конструктивные и архитектурные элементы зданий		4			4

13.	Рабочие чертежи Архитектурных решений		2			2
14.	Пользовательский интерфейс		4			4
15.	Использование примитивов		4			4
16.	Создание двумерных чертежей		4			4

## 5.2. Лекционные занятия

Таблица 4

№ п/п	Наименование раздела дисциплины	Содержание раздела
<b>1 семестр</b>		
1.	Введение. Методы проецирования. Точка. Прямая	Введение. Методы проецирования. Метод прямоугольных проекций (метод Монжа). Точка. Основные правила ортогонального проецирования точки. Прямая линия. Положение прямой в пространстве. Прямые, параллельные плоскости проекций (прямые уровня). Прямые, перпендикулярные плоскости проекций (проецирующие).
2.	Прямые. Преобразование чертежа прямой. Две прямые.	Взаимное положение точки и прямой. Следы прямой. Способ перемены плоскостей проекций. Две основные задачи преобразования прямой. Взаимное положение двух прямых. Проекция плоских углов. Теорема о проецировании прямого угла.
3.	Плоскость. Задание плоскости на чертеже	Задание плоскости на чертеже. Следы плоскости. Точка и прямая в плоскости. Положение плоскости в пространстве. Проецирующие плоскости. Плоскости уровня. Главные линии плоскости. Преобразование чертежа плоскости.

4.	Взаимное положение прямой и плоскости. Взаимное положение плоскостей	Взаимное положение прямой и плоскости. Взаимное положение двух плоскостей.
5.	Поверхности	Способы задания поверхности. Классификация поверхностей. Задание поверхности на чертеже. Линейчатые поверхности. Пересечение многогранников плоскостями. Криволинейные поверхности.
6.	Поверхности вращения	Поверхности вращения.
7.	Аксонометрия	АксонOMETрические проекции. Основная теорема аксонOMETрии. Прямоугольная параллельная изометрия. Прямоугольная параллельная диметрия. Изометрическая проекция окружности. Диметрическая проекция окружности. Изображение шара и тора в аксонOMETрии. Косоугольная аксонOMETрия.
<b>2 семестр</b>		
8.	Основные положения ЕСКД	Некоторые понятия и определения. Виды изделий. Виды и комплектность конструкторских документов. Стадии разработки конструкторской документации.
9.	Изображение резьбовых элементов деталей	Основные параметры резьбы. Цилиндрические резьбы Конические резьбы. Изображения резьбы на чертежах. Обозначение резьбы
10.	Изображение деталей разъемных и неразъемных соединений.	Болты, винты, шпильки. Гайки. Шайбы. Штифты, шплинты, шпонки. Пружины. Болтовые, шпилечные и винтовые соединения. Соединение трубопроводов. Соединения шпонкой. Шлицевые соединения. Зубчатые соединения (передачи)
11.	Строительное черчение (общие сведения)	Нормативные документы. Виды строительных изделий. Виды и комплектность рабочей документации. Общие данные по рабочим чертежам. Основные требования к рабочим чертежам. Марки основных комплектов рабочих чертежей. Здания и стадии проектирования. Модульная координация размеров в строительстве.



12	Основные конструктивные и архитектурные элементы зданий	Фундаменты. Стены. Перегородки. Вентиляционные каналы. Окна и балконные двери. Подоконные плиты. Двери. Заполнение проемов в стенах промышленных зданий. Ворота. Лестницы. Перекрытия. Балконы и лоджии. Перемычки. Условные изображения элементов зданий и некоторых видов сантехоборудования. Некоторые особенности оформления строительных чертежей
13	Рабочие чертежи Архитектурных решений	Планы этажей. Разрезы. Фасады. Схемы расположения.
14	Пользовательский интерфейс	Строка падающего меню. Панели инструментов Панель «Стандартные инструменты». Панель «Свойства объектов». Панель «Привязка объектов». Панель «Рисование». Панель «Изменить».
15	Использование примитивов	Задание координат. Ввод декартовых координат. Ввод координат полярным методом
16	Создание двумерных чертежей	Черчение отрезков. Черчение прямых. Черчение лучей. Черчение прямоугольников. Черчение многоугольников. Черчение окружностей. Черчение колец. Черчение дуг. Черчение полиний. Штриховка объектов, алгоритм нанесения штриховки. Вставка точек- деление отрезка на равное число частей, и на заданную величину. Черчение эллипсов (эллиптических дуг). Черчение сплайнов.

### 5.3. Лабораторный практикум

Таблица 5

№ п/п	Наименование раздела дисциплины	Содержание раздела
<b>1 семестр</b>		
1.	Введение. Методы	Введение. Методы проецирования. Метод

	проецирования. Точка. Прямая.	прямоугольных проекций (метод Монжа). Точка. Основные правила ортогонального проецирования точки. Прямая линия. Положение прямой в пространстве. Прямые, параллельные плоскости проекций (прямые уровня). Прямые, перпендикулярные плоскости проекций (проецирующие).
2.	Прямые. Преобразование чертежа прямой. Две прямые.	Взаимное положение точки и прямой. Следы прямой. Способ перемены плоскостей проекций. Две основные задачи преобразования прямой. Взаимное положение двух прямых. Проекция плоских углов. Теорема о проецировании прямого угла.
3.	Плоскость. Задание плоскости на чертеже	Задание плоскости на чертеже. Следы плоскости. Точка и прямая в плоскости. Положение плоскости в пространстве. Проецирующие плоскости. Плоскости уровня. Главные линии плоскости. Преобразование чертежа плоскости.
4.	Взаимное положение прямой и плоскости. Взаимное положение плоскостей.	Взаимное положение прямой и плоскости. Взаимное положение двух плоскостей.
5.	Поверхности	Способы задания поверхности. Классификация поверхностей. Задание поверхности на чертеже. Линейчатые поверхности. Пересечение многогранников плоскостями. Криволинейные поверхности.
6.	Поверхности вращения	Поверхности вращения.
7.	Аксонометрия.	Аксонметрические проекции. Основная теорема аксонометрии. Прямоугольная параллельная изометрия. Прямоугольная параллельная диметрия. Изометрическая проекция окружности. Диметрическая проекция окружности. Изображение шара и тора в аксонометрии. Косоугольная аксонометрия

#### 5.4 Практические занятия не предусмотрены.

#### 5.5 Практические занятия

Таблица 6

№ п/п	Наименование раздела дисциплины	Содержание раздела
<b>2 семестр</b>		

8.	Основные положения ЕСКД	Единая система конструкторской документации. Стандарты ЕСКД. Виды изделий и конструкторских документов.
9.	Изображение резьбовых Элементов деталей	Виды изделий с винтовой поверхностью. Винтовые линии и винтовые поверхности. Винт и резьба. Многозаходные винты и резьбы. Основные сведения о резьбе. Основные типы резьб. Условное изображение резьб на чертежах. Нарезание резьбы. Сбег, недовод и недорез резьбы. Обозначение резьбы.
10.	Изображение деталей Разъемных и неразъёмных соединений	Построение болтов, винтов, шпилек, гаек, шайб, штифтов, шплинтов, шпонок. Изображение пружины.
11.	Строительное черчение (общие сведения)	Чертежи генеральных планов. Чертежи фасадов зданий. Чертежи планов этажей зданий. Чертежи вертикальных разрезов зданий. Чертежи частей зданий. Нанесение размеров на строительных чертежах. Вычерчивание плана цеха. Санитарно-технические, теплотехнические и прочие устройства.
12.	Основные конструктивные и архитектурные элементы зданий	Фундаменты, стены, перегородки. Условные изображения элементов зданий. Некоторые особенности оформления строительных чертежей
13.	Рабочие чертежи Архитектурных решений	Планы этажей. Разрезы. Фасады. Схемы расположения. Пример выполнения задания
14.	Пользовательский интерфейс	Строка падающего меню. Панели инструментов Панель «Стандартные инструменты». Панель «Свойства объектов». Панель «Привязка объектов». Панель «Рисование». Панель «Изменить».
15.	Использование примитивов	Задание координат. Ввод декартовых координат. Ввод координат полярным методом

16. Создание двумерных чертежей	Черчение отрезков. Черчение прямых. Черчение лучей. Черчение прямоугольников. Черчение многоугольников. Черчение окружностей. Черчение колец. Черчение дуг. Черчение поллиний. Штриховка объектов, алгоритм нанесения штриховки. Вставка точек- деление отрезка на равное число частей, и на заданную величину. Черчение эллипсов (эллиптических дуг). Черчение сплайнов.
---------------------------------	---

## 5.6. Лабораторный практикум не предусмотрен.

## 6. Самостоятельная работа студентов по дисциплине

### 6.1 Темы для самостоятельного изучения

#### 1 семестр

1. Взаимное положение прямых линий. Частное положение прямой. Частные случаи проекции плоскостей.
2. Построение недостающей проекции отрезка и треугольника
3. Определение истинной величины треугольника.
4. Определение расстояний между прямыми в пространстве
5. Способы определения видимости линии пересечения треугольников

#### 2 семестр

6. Изображения соединений деталей, типовых элементов деталей
7. Чертежи и эскизы деталей
8. Разработка рабочие документации
9. Вычерчивание плана здания.
10. Вычерчивание фасада здания.

### 6.1.1. Задания для расчетно-графических работ

#### 1 семестр

**Задача 1.** Найти истинную величину отрезка МК и углы его наклона к горизонтальной и фронтальной плоскостям проекции.

**Задача 2.** Найти точку пересечения прямой МК с плоскостью АВС и определить видимость участков прямой.

**Задача 3.** Построить плоскость, параллельную плоскости, заданной треугольником АВС и отстоящую от нее на 40 мм.

**Задача 4.** Найти истинную величину треугольника АВС

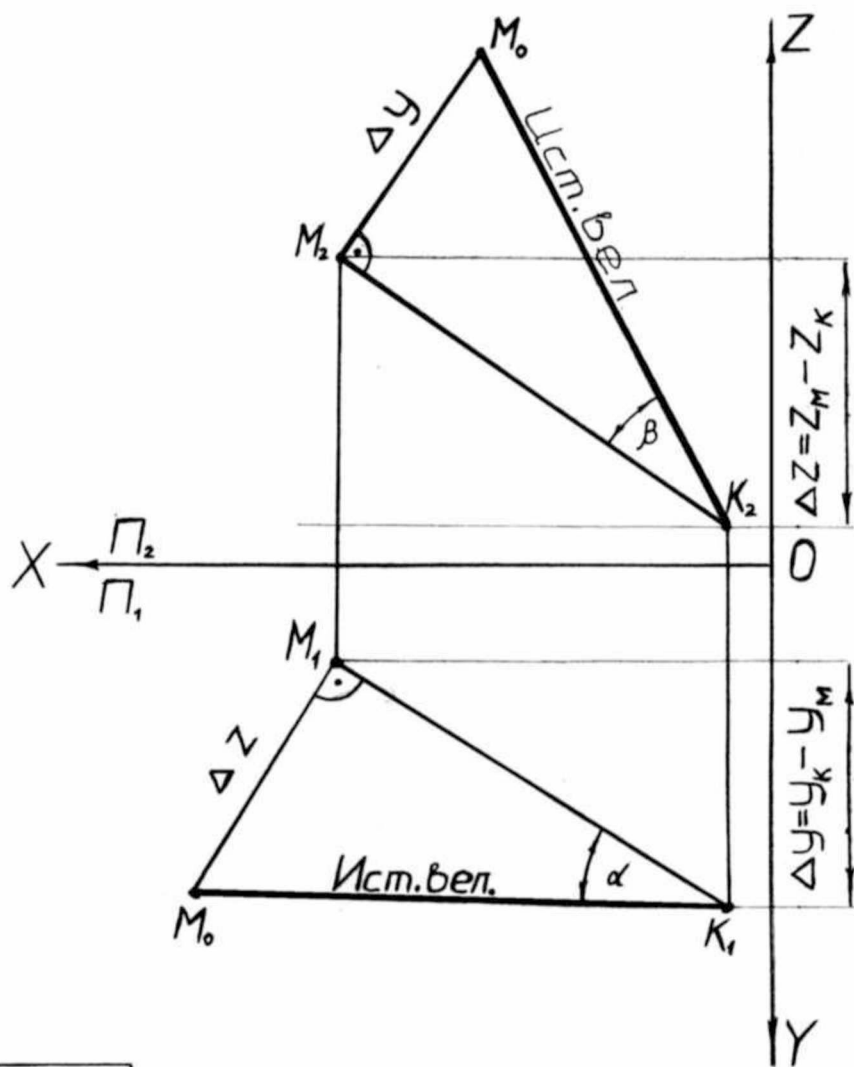
**Задача 5.** Найти расстояние между скрещивающимися прямыми АВ и CD

#### Варианты заданий

Номер документа	А			В			С			М			К		
	x	y	z	X	Y	Z	X	Y	Z	X	z	x	Y	Z	
1	65	53	18	15	47	48	35	30	8	72	25	52	7	65	5
2	68	50	10	60	22	40	12	12	22	93	25	10	6	45	44
3	60	46	22	30	60	58	15	24	10	70	30	47	8	55	20
4	69	43	19	16	38	47	33	10	8	71	15	52	7	54	5
5	66	50	9	61	21	39	11	11	21	92	24	9	6	44	44
6	62	45	23	30	61	56	15	24	10	70	26	45	8	57	21
7	62	41	19	14	36	47	35	19	8	70	15	50	7	54	2
8	67	42	19	14	36	47	34	19	9	71	14	51	7	54	5
9	67	93	10	60	22	40	13	19	22	92	25	10	7	46	44
10	62	42	17	14	36	47	34	20	8	71	15	51	7	54	5
11	64	42	17	15	36	47	34	20	8	72	15	50	7	53	6
12	66	44	19	14	36	47	33	19	7	70	15	50	7	55	6
13	64	42	18	15	37	48	35	20	8	72	15	52	7	55	5
14	67	43	9	60	21	40	12	И	22	93	25	10	6	45	44
15	60	46	22	29	61	57	15	25	10	71	31	46	8	54	20
16	54	40	19	14	36	47	35	18	8	70	15	50	7	55	5
17	65	44	17	15	37	48	35	20	8	72	15	52	6	35	5
18	69	59	10	60	22	40	13	13	22	93	25	10	6	45	44

Образец выполнения задания для самостоятельной работы

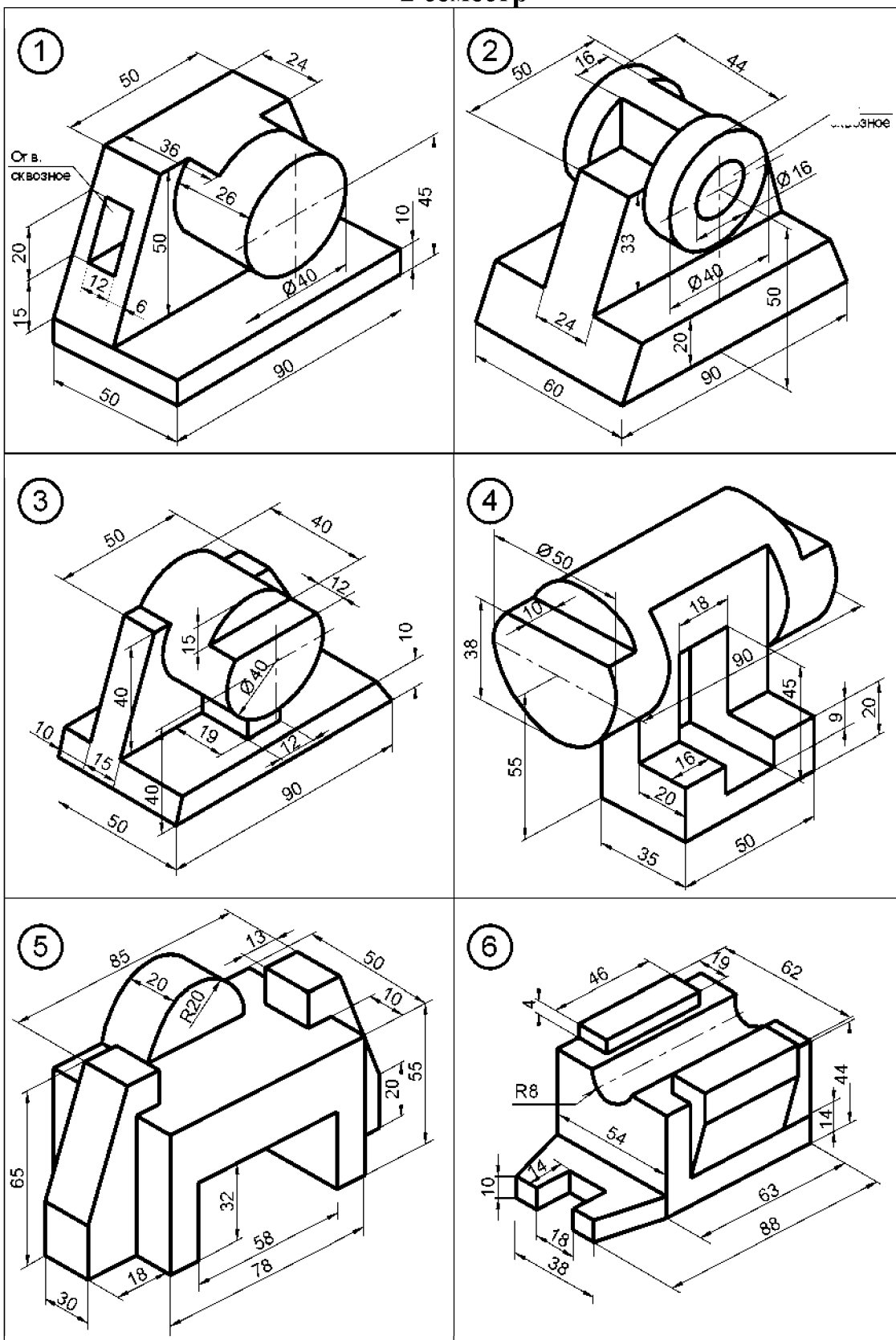
Найти истинную величину отрезка МК и углы его наклона к горизонтальной и фронтальной плоскостям проекций.



Вариант - 12					
M			K		
X	Y	Z	X	Y	Z
70	15	50	7	55	6

Магомедов А.М. гр. АНЗ-06

2 семестр



# Образец выполнения задания для самостоятельной работы

The drawing shows three views of a mechanical part:

- Front View (top left):** Shows a part with a total height of 60. The top section has a width of 20. The bottom section has a total width of 60, with a central section of width 48 and a narrower section of width 40.
- Top View (bottom left):** Shows a part with a total width of 60 and a total length of 120. The top section has a width of 20. The bottom section has a total width of 60, with a central section of width 48 and a narrower section of width 40.
- Side View (right):** Shows a part with a total width of 80 and a total height of 120. The top section has a width of 20. The bottom section has a total width of 60, with a central section of width 48 and a narrower section of width 40.

Лист	Масса	Масштаб
У		1:1
Построение видов		
Имя	№ докум.	Дата
Разработ.		
Провер.		
Техн. Р.		
Исполн. Р.		
У.Г.В.		
Объём: гр.		



## **6.2. Перечень учебно-методического обеспечения для СРС**

1. Исаев Х.А., Садыкова З.В., Методические указания по курсу «Инженерная графика» ГГНТУ. г. Грозный., 2010г., с-44.
2. Козлова И.И., Рабочая тетрадь для практических занятий по дисциплине «Начертательная геометрия» ГГНТУ. г. Грозный., 2010., с-29.
3. Козлова И.И., Рабочая тетрадь для практических занятий по дисциплине «Инженерная графика» ГГНТУ. г. Грозный., 2011., с-32
4. Мальсагова Р.С., Садыкова З.В., Методические указания по курсу «Техническое черчение» ГГНТУ. г. Грозный., 2011г., с-42.

## **7. Оценочные средства**

### **ВОПРОСЫ К РУБЕЖНЫМ АТТЕСТАЦИЯМ**

#### **7.1. ВОПРОСЫ К 1 РУБЕЖНОЙ АТТЕСТАЦИИ**

##### **1 семестр**

1. Центральное проецирование.
2. Параллельное проецирование.
3. Ортогональное проецирование.
4. Инвариантные свойства ортогонального проецирования.
5. Эпюр Монжа.
6. Неопределяемые понятия геометрии; ортогональные проекции точки, прямой, плоскости.
7. Способ параллельного перемещения.
8. Способ вращения вокруг оси, перпендикулярной к плоскости проекции.
9. Способ вращения вокруг оси, параллельной плоскости проекции (вращение вокруг линии уровня).
10. Замена одной плоскости проекции.
11. Замена двух плоскостей проекций.
12. Ортогональные проекции линии.
13. Образование поверхности и ее задание на эюре Монжа.
14. Определитель поверхности.
15. Ортогональные проекции поверхности.
16. Классификация поверхностей.
17. Принадлежность точки линии.
18. Принадлежность точки поверхности.
19. Принадлежность линии поверхности.
20. Построения сечения тела вращения проецирующей плоскостью
21. Построения сечения многогранника проецирующей плоскостью.
22. Построения сечения тела вращения плоскостью общего положения.
23. Линейчатые поверхности.
24. Определение точек пересечения прямой и поверхности.
25. Построение линии пересечения поверхностей тел вращения.
26. Построение линии пресечения двух многогранников

## Образец билета ко второй рубежной аттестации

Грозненский государственный нефтяной технический университет  
им.акад. М.Д. Миллионщикова

---

Дисциплина: «Инженерная и компьютерная графика» Билет №

1. Замена двух плоскостей проекций.
2. *Задача*

УТВЕРЖДАЮ:

протокол № \_\_, \_\_\_\_\_ 20 \_\_ г.

« \_\_ » \_\_\_\_\_ 20 \_\_ г

зав.каф. \_\_\_\_\_

### Вопросы ко второй рубежной аттестации

1. Принадлежность точки линии.
2. Принадлежность точки поверхности.
3. Принадлежность линии поверхности.
4. Пересечение линии с линией.
5. Пересечение плоскостей
6. Определение точек пересечения прямой и поверхности.
7. Построения сечения тела вращения проецирующей плоскостью
8. Построения сечения многогранника проецирующей плоскостью.
9. Построения сечения тела вращения плоскостью общего положения.
10. Линейчатые поверхности.
11. Построение линии пересечения поверхностей тел вращения.
12. Построение линии пресечения двух многогранников.
13. Пересечение поверхности плоскостью (построение сечения).
14. Построение линии пересечения поверхностей с помощью вспомогательных секущих плоскостей.
15. Построение линии пересечения поверхностей с помощью семейства вспомогательных сферических поверхностей.

---

Дисциплина: «Инженерная и компьютерная графика»

Билет № \_\_\_\_\_

1. Принадлежность точки поверхности.
2. *Задача*

## Образец билета к первой рубежной аттестации

Грозненский государственный нефтяной технический университет  
им.акад. М.Д. Миллионщикова

УТВЕРЖДАЮ:

протокол № \_\_ , \_\_\_\_\_ 20 \_\_ г.

« \_\_ » \_\_\_\_\_ 20 \_\_ г

зав.каф. \_\_\_\_\_

### 2 семестр

#### Вопросы к первой рубежной аттестации

1. Виды изделий и конструкторских документов.
2. Виды изделий с винтовой поверхностью.
3. Винт и резьба. Многозаходные винты и резьбы.
4. Винтовые линии и винтовые поверхности.
5. Документы, входящие в комплект конструкторской документации, и их обозначение.
6. Единая система конструкторской документации.
7. Нарезание резьбы. Сбег, недовод и недорез резьбы.
8. Обозначение резьбы.
9. Основные сведения о резьбе.
10. Основные типы резьб.
11. Особенности оформления чертежей деталей, входящих в сборочную единицу.
12. Разрезы. Виды разрезов.
13. Сечения. Виды сечений
14. Стандартные резьбовые крепежные детали. Болты, винты, шурупы.
15. Стандарты ЕСКД.
16. Условное изображение резьб на чертежах.
17. Условные обозначения стандартных резьбовых крепежных деталей.
18. Чертежи общего вида. Спецификация изделия. Сборочный чертеж.
19. Шпильки и гайки. Шайбы и шплинты.

---

Дисциплина: «Инженерная и компьютерная графика»

Билет № \_\_\_\_\_

1. Стандарты ЕСКД.
2. Задача

## Образец билета ко второй рубежной аттестации

Грозненский государственный нефтяной технический университет  
им.акад. М.Д. Миллионщикова

УТВЕРЖДАЮ:

протокол № \_\_ , \_\_\_\_\_ 20 \_\_ г.

« \_\_ » \_\_\_\_\_ 20 \_\_ г

зав.каф. \_\_\_\_\_

## Вопросы ко второй рубежной аттестации

1. Вычерчивание плана цеха.
2. Нанесение размеров на строительных чертежах.
3. Некоторые особенности оформления строительных чертежей
4. Особенности нанесения размеров.
5. Планы этажей. Разрезы. Фасады. Схемы расположения.
6. Последовательность выполнения сборочного чертежа
7. Пример выполнения задания
8. Сборочные чертежи неразъемных соединений.
9. Условности и упрощения на чертежах общих видов и сборочных чертежах.
10. Условные изображения элементов зданий.
11. Фундаменты, стены, перегородки.
- 12.чертежа готового изделия.
- 13.Чертежи вертикальных разрезов зданий.
- 14.Чертежи генеральных планов.
- 15.Чертежи планов этажей зданий.
- 16.Чертежи фасадов зданий.
- 17.Чертежи частей зданий.
- 18.Чтение чертежей общих видов.

---

Дисциплина: «Инженерная и компьютерная графика»

Билет № \_\_\_\_\_

1. Последовательность выполнения сборочного чертежа
2. *Задача*

УТВЕРЖДАЮ: протокол № \_\_ , 20\_\_ г.

« \_\_ » \_\_\_\_\_ 20 \_\_ г

зав.каф. \_\_\_\_\_

## Образец билета к первой рубежной аттестации

Грозненский государственный нефтяной технический университет  
им.акад. М.Д. Миллионщикова

### 7.2. Вопросы к экзамену (зачету)

1 семестр

1. Центральное проецирование.
2. Параллельное проецирование.
3. Ортогональное проецирование.
4. Инвариантные свойства ортогонального проецирования.
5. Эпюр Монжа.
6. Неопределяемые понятия геометрии; ортогональные проекции точки, прямой, плоскости.
7. Способ параллельного перемещения.
8. Способ вращения вокруг оси, перпендикулярной к плоскости проекции.
9. Способ вращения вокруг оси, параллельной плоскости проекции (вращение вокруг линии уровня).
10. Замена одной плоскости проекции.
11. Замена двух плоскостей проекций.
12. Ортогональные проекции линии.
13. Образование поверхности и ее задание на эпюре Монжа.
14. Ортогональные проекции поверхности.
15. Классификация поверхностей.
16. Принадлежность точки линии.
17. Принадлежность точки поверхности.
18. Принадлежность линии поверхности.
19. Построения сечения тела вращения проецирующей плоскостью.
20. Построения сечения многогранника проецирующей плоскостью.
21. Построения сечения тела вращения плоскостью общего положения.

22. Определение точек пересечения прямой и поверхности.
23. Построение линии пересечения поверхностей тел вращения.
24. Построение линии пресечения двух многогранников.
25. Принадлежность точки линии.
26. Принадлежность точки поверхности.
27. Принадлежность линии поверхности.
28. Пересечение линии с линией.
29. Пересечение плоскостей
30. Определение точек пересечения прямой и поверхности.
31. Построения сечения тела вращения проецирующей плоскостью
32. Построения сечения многогранника проецирующей плоскостью.
33. Построения сечения тела вращения плоскостью общего положения.
34. Линейчатые поверхности.
35. Построение линии пересечения поверхностей тел вращения.
36. Построение линии пресечения двух многогранников.
37. Пересечение поверхности плоскостью (построение сечения).
38. Построение линии пересечения поверхностей с помощью вспомогательных секущих плоскостей.
39. Построение линии пересечения поверхностей с помощью семейства вспомогательных сферических поверхностей.

### Образец билета к экзамену

Грозненский государственный нефтяной технический университет  
им.акад. М.Д. Миллионщикова

---

Дисциплина: «Инженерная и компьютерная графика»

Билет № \_\_\_\_\_

1. Принадлежность точки поверхности.
2. Построение линии пересечения поверхностей (общий случай).
3. *Задача*

УТВЕРЖДАЮ:

протокол № \_\_, \_\_\_\_\_ 20\_\_ г.

« \_\_ » \_\_\_\_\_ 20\_\_ г

зав.каф. \_\_\_\_\_

### Вопросы к зачету 2 семестр

1. Виды изделий и конструкторских документов.
2. Винтовые линии и винтовые поверхности.

3. Вычерчивание плана цеха.
4. Документы, входящие в комплект конструкторской документации, и их обозначение.
5. Единая система конструкторской документации.
6. Нанесение размеров на чертежах.
7. Некоторые особенности оформления строительных чертежей
8. Обозначение резьбы.
9. Основные сведения о резьбе.
10. Основные типы резьб.
11. Особенности нанесения размеров.
12. Особенности оформления чертежей деталей, входящих в сборочную единицу.
13. Планы этажей. Разрезы. Фасады. Схемы расположения.
14. Последовательность выполнения сборочного чертежа
15. Пример выполнения задания
16. Разрезы. Виды разрезов.
17. Сборочные чертежи неразъемных соединений.
18. Сечения. Виды сечений
19. Стандартные резьбовые крепежные детали. Болты, винты, шурупы.
20. Стандарты ЕСКД.
21. Условные изображения элементов зданий.
22. Условные обозначения стандартных резьбовых крепежных деталей.
23. Фундаменты, стены, перегородки.
24. Чертежа готового изделия.
25. Чертежи вертикальных разрезов зданий.
26. Чертежи генеральных планов.
27. Чертежи общего вида. Спецификация изделия. Сборочный чертеж.
28. Чертежи планов этажей зданий.
29. Чертежи фасадов зданий.
30. Чертежи частей зданий.
31. Чтение чертежей общих видов.
32. Пользовательский интерфейс (рабочий стол, строка падающего меню и т.д.)
33. Строка падающего меню
34. Панели инструментов

### **Образец билета к зачету**

Грозненский государственный нефтяной технический университет  
им. акад. М.Д. Миллионщикова

---





## **2 Параллельное проецирование - это:**

- 1) проецирование предметов на плоскость в некотором направлении;
- 2) проецирование предметов из некоторого центра на данную плоскость;
- 3) проецирование предметов на три взаимно-перпендикулярные плоскости.

## **3 Эпюр Монжа - это:**

- 1) развернутое положение плоскостей проекций вместе с изображенными на них элементами пространства;
- 2) развернутое положение плоскостей проекций;
- 3) изображение геометрических образов на трех взаимно-перпендикулярных плоскостях проекций;
- 3) расположение геометрических образов в пространстве.

## **4 Оси координат - это:**

- 1) взаимно пересекающиеся прямые в пространстве;
- 2) лучи, выходящие из одной точки;
- 3) прямые, по которым пересекаются плоскости проекций;
- 4) прямые пространства.

## **5 Центр проекций - это:**

- 1) точка, в которой пересекаются три взаимно перпендикулярные плоскости проекций;
- 1) точка пересечения проецирующего луча с плоскостью проекций;
- 2) ось координат;
- 3) плоскость проекций.

## **5 Постоянная прямая чертежа - это:**

- 1) ось координат;
- 2) прямая, проходящая через центр проекций и расположенная под углом  $45^\circ$  к осям координат;
- 3) проецирующий луч;
- 4) перпендикуляр, опущенный из точки пространства на плоскость проекций.

## **7 Плоскости проекций на эпюре Монжа расположены:**

- 1) в одной плоскости;
- 2) взаимно перпендикулярно;
- 3) под любым углом друг к другу;
- 4) могут быть расположены как угодно.

## **8 Координатная ось X - это:**

- 1) прямая пространства, параллельная Пл;

- 2) прямая, по которой пересекаются плоскости проекций П1 и П2;
- 3) прямая, по которой пересекаются плоскости проекций П1 и П3;

---

## **9 На эюре Монжа изображается:**

---

- 1) геометрический образ вместе со своими проекциями;
- 2) проекции геометрического образа;
- 3) геометрический образ;

---

## **ТО Центр проекций - это:**

---

- 1) точка, через которую проходят все проецирующие лучи;
- 2) сфера, на которую проецируется окружающее пространство;
- 3) плоскость, в которой расположены все проецирующие лучи.

## **2 Семестр**

### **Тема 1: Правила оформления конструкторских документов Порядок элементов структуры условного обозначения ГОСТ**

- 1) индекс класса стандарта, классификационная группа стандарта, порядковый номер стандарта в группе, год регистрации;
- 2) индекс класса стандарта, классификационная группа стандарта, год регистрации, порядковый номер стандарта в группе;
- 3) год регистрации, индекс класса стандарта, порядковый номер стандарта в группе, классификационная группа стандарта;
- 4) классификационная группа стандарта, индекс класса стандарта, порядковый номер стандарта, год регистрации.

### **2. К текстовым конструкторским документам относятся**

- 1) любые технические документы, содержащие текст;
- 2) только чертежи, схемы, электронные модели;
- 3) только паспорта, расчёты, технические условия, пояснительные записки, инструкции;
- 4) паспорта, расчёты, технические условия, пояснительные записки, инструкции, таблицы, спецификации, ведомости.

### **3. Графический конструкторский документ - это**

- 1) схема;
- 2) расчёты;
- 3) технические условия;
- 4) спецификация.

### **4. Конструкторский документ, определяющий конструкцию изделия, взаимодействие его составных частей и поясняющий принцип работы изделия, называется...**

- 1) телом общего вида;
- 2) сборочным чертежом;
- 3) рабочим чертежом;

4) схемой.

**5. Чертежом детали называют**

- 1) любое изображение на листе бумаги;
- 2) изображение детали на листе бумаги, выполненное с помощью линейки и циркуля;
- 3) документ, содержащий изображение детали и другие данные, необходимые для её изготовления и контроля;
- 4) изображение детали на листе бумаги, выполненное без применения чертёжных инструментов.

**б.Формат А3 верно оформлен на рисунках**

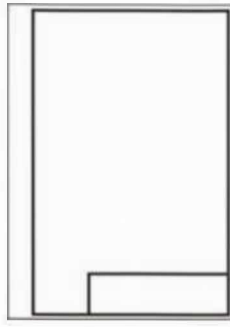


Рис. 1

Рис. 2

Рис. 3

Рис. 4

**7. Толщина толстой сплошной основной линии должна быть в пределах**

- 1) 1,4-2 мм;
- 2) 0,4 - 1 мм;
- 3) 0,5 - 1,4 мм;
- 4) 0,7- 1,5мм.

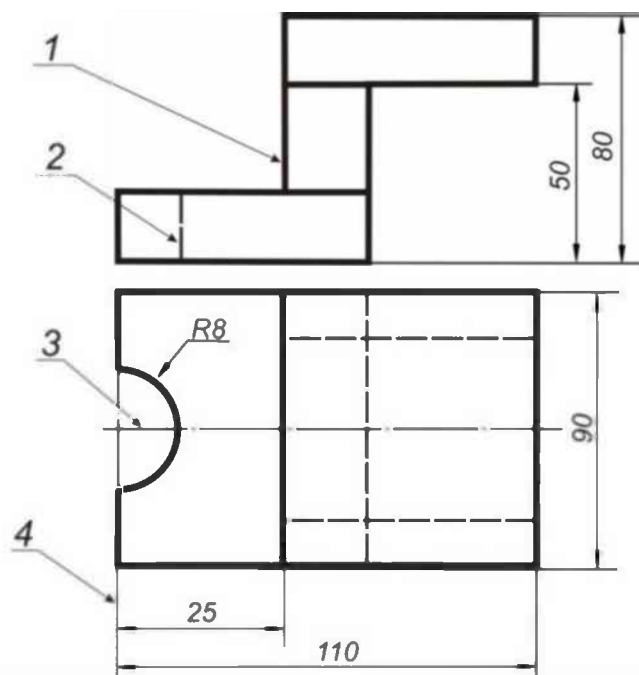
**8. Соответствие названий линий чертежа и их применения.**

- 1) штриховая А) линия видимого контура
- 2) штрихпунктирная тонкой Б) линия невидимого контура
- 3) сплошной тонкой В) линия осевая, симметрии
- 4) сплошная толстая Г) выносная, размерная линия

**9. Штрихпунктирные линии, применяемые в качестве центровых, следует заменять сплошными тонкими линиями, если диаметры окружности в изображении**

- 1) менее 12 мм;
- 2) менее 15 мм;
- 3) 5-10 мм;
- 4) более 12 мм.

10. Соответствие линий и их названий согласно ЕСКД



- А) тонкая сплошная линия;
- Б) толстая сплошная линия;
- В) штриховая линия;
- Г) штрихпунктирная линия.

## 7.4. Описание показателей и критериев оценивания компетенций на различных этапах их формирования, описание шкалы оценивания.

Таблица 7

Планируемые результаты освоения компетенции	Критерии оценивания результатов обучения				Наименование оценочного средства
	менее 41 баллов (неудовл.)	41-60 баллов (удовл.)	61-80 баллов (хорошо)	81-100 баллов (отлично)	
<b>ОПК-1.</b> Способен решать задачи профессиональной деятельности на основе использования теоретических и практических основ естественных и технических наук, а также математического аппарата					
<b>Знать:</b> основные законы геометрии координат, построения и взаимного пересечения моделей плоскости и пространства, необходимые для выполнения и чтения чертежей и сооружений конструкций, составления конструкторской документации и деталей;	Фрагментарные знания	Неполные знания	Сформированные, но содержащие отдельные пробелы знания	Сформированные систематические знания	контролирующие материалы по дисциплине: задания для контрольной работы, тестовые задания.
<b>Уметь:</b> воспринимать оптимальное соотношение частей и целого на основе графических моделей, практически реализуемых в виде чертежей конкретных пространственных объектов;	Частичные умения	Неполные умения	Умения полные, допускаются небольшие ошибки	Сформированные умения	
<b>Владеть:</b> графическими способами решения метрических задач пространственных объектов на чертежах, методами проецирования и изображения пространственных форм на плоскости проекции;	Частичное владение навыками	Несистематическое применение навыков	В систематическом применении навыков допускаются пробелы знаний	Успешное и систематическое применение навыков	

## 8. Особенности реализации дисциплины для инвалидов и лиц с ограниченными возможностями здоровья

Для осуществления процедур текущего контроля успеваемости и

промежуточной аттестации обучающихся созданы фонды оценочных средств, адаптированные для инвалидов и лиц с ограниченными возможностями здоровья и позволяющие оценить достижение ими запланированных в основной образовательной программе результатов обучения и уровень сформированности всех компетенций, заявленных в образовательной программе. Форма проведения текущей аттестации для студентов-инвалидов устанавливается с учетом индивидуальных психофизических особенностей (устно, письменно на бумаге, письменно на компьютере, в форме тестирования и т.п.). При тестировании для слабовидящих студентов используются фонды оценочных средств с укрупненным шрифтом. На экзамен приглашается сопровождающий, который обеспечивает техническое сопровождение студенту. При необходимости студенту-инвалиду предоставляется дополнительное время для подготовки ответа на экзамене (или зачете). Обучающиеся с ограниченными возможностями здоровья и обучающиеся инвалиды обеспечиваются печатными и электронными образовательными ресурсами (программы, учебные пособия для самостоятельной работы и т.д.) в формах, адаптированных к ограничениям их здоровья и восприятия информации:

1) для инвалидов и лиц с ограниченными возможностями здоровья **по зрению:**

- **для слепых:** задания для выполнения на семинарах и практических занятиях оформляются рельефно-точечным шрифтом Брайля или в виде электронного документа, доступного с помощью компьютера со специализированным программным обеспечением для слепых, либо зачитываются ассистентом; письменные задания выполняются на бумаге рельефно-точечным шрифтом Брайля или на компьютере со специализированным программным обеспечением для слепых либо

надиктовываются ассистенту; обучающимся для выполнения задания при необходимости предоставляется комплект письменных принадлежностей и бумага для письма рельефно-точечным шрифтом Брайля, компьютер со специализированным программным обеспечением для слепых;

- **для слабовидящих:** обеспечивается индивидуальное равномерное освещение не менее 300 люкс; обучающимся для выполнения задания при необходимости предоставляется увеличивающее устройство; возможно также использование собственных увеличивающих устройств; задания для выполнения заданий оформляются увеличенным шрифтом;

2) для инвалидов и лиц с ограниченными возможностями здоровья **по слуху:**

- **для глухих и слабослышащих:** обеспечивается наличие звукоусиливающей аппаратуры коллективного пользования, при необходимости обучающимся предоставляется звукоусиливающая аппаратура индивидуального пользования; предоставляются услуги сурдопереводчика;

- **для слепоглухих** допускается присутствие ассистента, оказывающего услуги тифлосурдопереводчика (помимо требований, выполняемых соответственно для слепых и глухих);

3) для лиц с тяжелыми нарушениями речи, глухих, слабослышащих лекции и семинары, проводимые в устной форме, проводятся в письменной форме;

4) для инвалидов и лиц с ограниченными возможностями здоровья, **имеющих нарушения опорно-двигательного аппарата:**

- для лиц с нарушениями опорно-двигательного аппарата, нарушениями двигательных функций верхних конечностей или отсутствием верхних конечностей: письменные задания выполняются на компьютере со специализированным программным обеспечением или надиктовываются ассистенту; выполнение заданий (тестов, контрольных работ), проводимые в письменной форме, проводятся в устной форме путем опроса, беседы с обучающимися.



## **9. Учебно-методическое и информационное обеспечение дисциплины**

### **9.1. Литература:**

1. Павлов С.И. Инженерная графика. Часть 1 : методические указания к контрольным работам по курсу "Инженерная графика" / Павлов С.И., Кострюков А.В., Горельская Л.В.. — Оренбург : Оренбургский государственный университет, ЭБС АСВ, 1998. — 17 с. — ISBN 5-7410-0086-X. — Текст : электронный // Электронно-библиотечная система IPR BOOKS : [сайт]. — URL: <https://www.iprbookshop.ru/21587.html>
2. Штейнбах О.Л. Инженерная графика: учебное пособие для СПО / Штейнбах О.Л.. — Саратов : Профобразование, 2021. — 100 с. — ISBN 978-5-4488-1174-6. — Текст: электронный // Электронно-библиотечная система IPR BOOKS: [сайт]. — URL: <https://www.iprbookshop.ru/106614.html>
3. Инженерная графика: виды, разрезы, сечения: учебное пособие для СПО /. — Саратов: Профобразование, 2021. — 112с. — ISBN 978-5-4488-1108-1. — Текст : электронный // Электронно-библиотечная система IPR BOOKS : [сайт]. — URL: <https://www.iprbookshop.ru/104696.html>
4. Штейнбах О.Л. Инженерная и компьютерная графика. AutoCAD: учебное пособие для СПО / Штейнбах О. Л., Диль О.В.. — Саратов: Профобразование, 2021. — 131 с. — ISBN 978-5-4488-1175-3. — Текст : электронный // Электроннобиблиотечная система IPR BOOKS : [сайт]. — URL: <https://www.iprbookshop.ru/106615.htm>
5. И.И. Козлова. Методические указания по дисциплине «Инженерная графика» по теме «Аксонметрические проекции». // И.И. Козлова З.В. Садыкова, Р.С. Мальсагова, А.А Шуаипов ГГНТУ, 2019 - 39с

### **9.2. Методические указания по освоению дисциплины (Приложение).**

## **10. Материально-техническое обеспечение дисциплины**

### **10.1. Материально-техническая база, необходимая для осуществления образовательного процесса по дисциплине**

Перечень материально-технических средств учебной аудитории для проведения занятий по дисциплине:

- учебная аудитория;
- стационарные компьютеры;
- мультимедийный проектор;
- настенный экран.

### **10.2. Помещения для самостоятельной работы**

Учебная аудитория 1.16 для самостоятельной работы оборудованная стационарными компьютерами и интерактивная доска Classic Solution Dual Touch V102.

**Приложение**

**Методические указания по освоению дисциплины «Инженерная и компьютерная графика»**

**1. Методические указания для обучающихся по планированию и организации времени, необходимого для освоения дисциплины.**

Изучение рекомендуется начать с ознакомления с рабочей программой дисциплины, ее структурой и содержанием разделов (модулей), фондом оценочных средств, ознакомиться с учебно-методическим и информационным обеспечением дисциплины.

Дисциплина «Инженерная и компьютерная графика» состоит из 7 связанных между собой тем, обеспечивающих последовательное изучение материала.

Обучение по дисциплине «Инженерная и компьютерная графика» осуществляется в следующих формах:

1. Аудиторные занятия (лекции, практические занятия, лабораторные занятия).
2. Самостоятельная работа студента (подготовка к лекциям, практическим и лабораторным занятиям, тестам и подготовка к индивидуальным консультациям с преподавателем).
3. Интерактивные формы проведения занятий (лекция-дискуссия и др., формы).

Учебный материал структурирован, и изучение дисциплины производится в тематической последовательности. Каждому практическому занятию и самостоятельному изучению материала предшествует лекция по данной теме. Обучающиеся самостоятельно проводят предварительную подготовку к занятию, принимают активное и творческое участие в обсуждении теоретических вопросов, разборе проблемных ситуаций и поисков путей их решения. Многие проблемы, изучаемые в курсе, носят дискуссионный характер, что предполагает интерактивный характер проведения занятий на конкретных примерах.

**Описание последовательности действий обучающегося**

При изучении курса следует внимательно слушать и конспектировать материал, излагаемый на аудиторных занятиях. Для его понимания и качественного усвоения рекомендуется следующая последовательность действий:

1. После окончания учебных занятий для закрепления материала просмотреть и обдумать текст лекции, прослушанной сегодня, разобрать рассмотренные примеры (10 -15 минут).
2. При подготовке к лекции следующего дня повторить текст предыдущей лекции, подумать о том, какая может быть следующая тема (10 - 15 минут).
3. В течение недели выбрать время для работы с литературой в библиотеке (по 1 часу).
4. При подготовке к практическому занятию повторить основные понятия по теме, изучить примеры. Решая конкретную ситуацию, - предварительно понять, какой теоретический материал нужно использовать. Наметить план решения, попробовать на его основе решить 1-2 практические ситуации.

**2. Методические указания по работе обучающихся во время проведения лекций.**

Лекции дают обучающимся систематизированные знания по дисциплине, концентрируют их внимание на наиболее сложных и важных вопросах. Лекции обычно излагаются в традиционном или в проблемном стиле. Для студентов в большинстве случаев в проблемном стиле. Проблемный стиль позволяет стимулировать активную познавательную деятельность обучающихся и их интерес к дисциплине, формировать творческое мышление, прибегать к противопоставлениям и сравнениям, делать обобщения, активизировать внимание обучающихся путем постановки проблемных вопросов, поощрять дискуссию.

Во время лекционных занятий рекомендуется вести конспектирование учебного материала, обращать внимание на формулировки и категории, раскрывающие суть того или иного явления, или процессов, выводы и практические рекомендации.

Конспект лекции лучше подразделять на пункты, соблюдая красную строку. Этому в большой степени будут способствовать вопросы плана лекции, предложенные преподавателям. Следует обращать внимание на акценты, выводы, которые делает преподаватель, отмечая наиболее важные моменты в лекционном материале замечаниями «важно», «хорошо запомнить» и т.п. Можно делать это и с помощью разноцветных маркеров или ручек, подчеркивая термины и определения.

Целесообразно разработать собственную систему сокращений, аббревиатур и

символов. Однако при дальнейшей работе с конспектом символы лучше заменить обычными словами для быстрого зрительного восприятия текста.

Работая над конспектом лекций, необходимо использовать не только основную литературу, но и ту литературу, которую дополнительно рекомендовал преподаватель. Именно такая серьезная, кропотливая работа с лекционным материалом позволит глубоко овладеть теоретическим материалом. Тематика лекций дается в рабочей программе дисциплины.

### **3. Методические указания обучающимся по подготовке к практическим занятиям.**

На практических занятиях приветствуется активное участие в обсуждении конкретных ситуаций, способность на основе полученных знаний находить наиболее эффективные решения поставленных проблем, уметь находить полезный дополнительный материал по тематике семинарских занятий.

Студенту рекомендуется следующая схема подготовки к практическому занятию:

1. Ознакомление с планом практического занятия, который отражает содержание предложенной темы;
2. Проработать конспект лекций;
3. Прочитать основную и дополнительную литературу.

В процессе подготовки к практическим занятиям, необходимо обратить особое внимание на самостоятельное изучение рекомендованной литературы. При всей полноте конспектирования лекции в ней невозможно изложить весь материал из-за лимита аудиторных часов. Поэтому самостоятельная работа с учебниками, учебными пособиями, научной, справочной литературой, материалами периодических изданий и Интернета является наиболее эффективным методом получения дополнительных знаний, позволяет значительно активизировать процесс овладения информацией, способствует более глубокому усвоению изучаемого материала, формирует у студентов отношение к конкретной проблеме.

Все новые понятия по изучаемой теме необходимо выучить наизусть и внести в глоссарий, который целесообразно вести с самого начала изучения курса;

1. Ответить на вопросы плана практического занятия;
2. Проработать тестовые задания и задачи;
3. Ответить на вопросы плана лабораторного занятия;
4. При затруднениях сформулировать вопросы к преподавателю.

Результат такой работы должен проявиться в способности студента свободно ответить на теоретические вопросы практикума, выступать и участвовать в коллективном обсуждении вопросов изучаемой темы, правильно выполнять практические задания и иные задания, которые даются в фонде оценочных средств дисциплины.

**4. Методические указания обучающимся по организации самостоятельной работы.** Целью изучения дисциплины «Инженерная и компьютерная графика» является выработка знаний и навыков, необходимых студентам для выполнения и чтения технических чертежей, выполнения эскизов деталей, составления конструкторской и технической документации производства.

Самостоятельная работа обучающихся является важнейшим видом освоения содержания дисциплины, подготовки к практическим занятиям и к контрольной работе. Сюда же относятся и самостоятельное углубленное изучение тем дисциплины. Самостоятельная работа представляет собой постоянно действующую систему, основу образовательного процесса и носит исследовательский характер, что послужит в будущем основанием для написания выпускной квалификационной работы, практического применения полученных знаний.

Организация самостоятельной работы обучающихся ориентируется на активные методы овладения знаниями, развитие творческих способностей, переход от поточного к индивидуализированному обучению, с учетом потребностей и возможностей личности. Правильная организация самостоятельных учебных занятий, их систематичность, целесообразное планирование рабочего времени позволяет студентам развивать умения и навыки в усвоении и систематизации приобретаемых знаний, обеспечивать высокий уровень успеваемости в период обучения, получить навыки повышения профессионального уровня.

Подготовка к практическому занятию включает, кроме проработки конспекта и презентации лекции, поиск литературы (по рекомендованным спискам и самостоятельно), подготовку заготовок для выступлений по вопросам, выносимым для обсуждения по конкретной теме.

Такие заготовки могут включать цитаты, факты, сопоставление различных позиций, собственные мысли. Если проблема заинтересовала обучающегося, он может подготовить презентацию или доклад и выступить с ним на практическом занятии. Практическое занятие - это, прежде всего, дискуссия, обсуждение конкретной ситуации, то есть предполагает умение внимательно слушать членов малой группы и модератора, а также стараться высказать свое мнение, высказывать собственные идеи и предложения, уточнять задавать вопросы коллегам по обсуждению.

При необходимости можно обратиться за консультацией и методической помощью к преподавателю.

#### **Самостоятельная работа реализуется:**

- непосредственно в процессе аудиторных занятий - на лекциях, практических занятиях;
- в контакте с преподавателем вне рамок расписания - на консультациях по учебным вопросам, в ходе творческих контактов, при ликвидации задолженностей, при выполнении индивидуальных заданий и т.д.
- в библиотеке, дома, на кафедре при выполнении обучающимся учебных и практических задач.

#### **Виды СРС и критерии оценок**

(по балльно-рейтинговой системе ГГНТУ, СРС оценивается в 15 баллов)

1. Расчетно-графическая работа
2. Подготовка к практическим занятиям.

Темы для самостоятельной работы прописаны в рабочей программе дисциплины. Эффективным средством осуществления, обучающимся самостоятельной работы является электронная информационно-образовательная среда университета, которая обеспечивает доступ к учебным планам, рабочим программам дисциплин (модулей), практик, к изданиям электронных библиотечных систем.

Составитель:

Ст, преподаватель каф.

«Прикладная механика и инженерная графика»



З.В. Садыкова

Зак. каф. «Прикладная механика и инженерная графика»

К.Т.Н., доцент

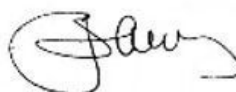


М.А. Саидов

Зак. выпускающей кафедрой «Экспертиза,

управление недвижимостью и

теплогасоснабжение» к.т.н., доцент



В.Х.

Директор ДУМР



М.А. Магомаева