

Документ подписан простой электронной подписью

Информация о документе

ФИО: Минцаев Магомед Шавалович

Должность: Ректор

Дата подписания: 08.09.2023 16:48:56

Уникальный программный ключ:

236bcc35c296f119d6aafdc22836b21db52dbc07971a86865a5825f9fa4304cc

**МИНИСТЕРСТВО НАУКИ И ВЫСШЕГО ОБРАЗОВАНИЯ РОССИЙСКОЙ ФЕДЕРАЦИИ**

**ГРОЗНЕНСКИЙ ГОСУДАРСТВЕННЫЙ НЕФТЯНОЙ ТЕХНИЧЕСКИЙ УНИВЕРСИТЕТ**

**имени академика М.Д. Миллионщикова**



## **РАБОЧАЯ ПРОГРАММА**

дисциплины

### **«НАЧЕРТАТЕЛЬНАЯ ГЕОМЕТРИЯ И ИНЖЕНЕРНАЯ КОМПЬЮТЕРНАЯ ГРАФИКА»**

#### **Специальность**

08.05.01. Строительство уникальных зданий и сооружений

#### **Специализация**

«Строительство высотных и большепролётных зданий и сооружений»

#### **Год начала подготовки**

2022

#### **Квалификация**

инженер-строитель

Грозный – 2022

## **1. Цели и задачи дисциплины**

Целями освоения дисциплины являются получение знаний, умений и навыков по построению и чтению проекционных чертежей и чертежей строительных объектов, отвечающих требованиям стандартизации и унификации; освоение студентами современных методов и средств компьютерной графики, приобретение знаний и умений по построению двумерных геометрических моделей объектов с помощью графической системы.

### **Задачи дисциплины:**

- развитие у студентов пространственного мышления и навыков конструктивно-геометрического моделирования; выработка способностей к анализу и синтезу пространственных форм, реализуемых в виде чертежей зданий и сооружений;

- получение студентами знаний, умений и навыков по выполнению и чтению различных архитектурно-строительных и инженерно-технических чертежей зданий, сооружений, конструкций и их деталей и по составлению проектно-конструкторской и технической документации;

- изучение принципов и технологии моделирования двумерного графического объекта (с элементами сборки);

**Задачей изучения дисциплины** является освоение студентами основных правил составления и чтения чертежей (или графических моделей) объектов и технических изделий в чертежно-графическом исполнении.

## **2. Место дисциплины в структуре образовательной программы**

Дисциплина «Начертательная геометрия и инженерная графика» относится к блоку 1 обязательной части учебного плана. Для изучения курса требуется знание основного базового школьного курса геометрии и черчения. Знания, умения и навыки, полученными студентами в процессе изучения дисциплины «Начертательная геометрия и инженерная графика» являются основой для освоения дисциплины «Архитектура», «Подземные сооружения и конструкции», а также для дисциплин профильной направленности.

## 2. Требования к результатам освоения дисциплины

Процесс изучения дисциплины направлен на формирование следующих компетенций и индикаторов их достижения: (ОПК-2), (ОПК-3):

ОПК-2. Способен анализировать и представлять информацию, применять информационные и компьютерные технологии для работы с информацией и приобретения новых знаний в профессиональной деятельности. Применять в проектной деятельности средства автоматизированного проектирования.

ОПК-2.4. Применение прикладного программного обеспечения для разработки и оформления технической документации

ОПК-3. Способен принимать решения в профессиональной деятельности, используя теоретические основы, нормативно-правовую базу, практический опыт капитального строительства, а также знания о современном уровне его развития.

ОПК-3.15 Решение инженерно-геометрических задач графическими способами.

## 3. Объем дисциплины и виды учебной работы

Таблица 1

Вид учебной работы	Всего часов/ зач. ед.	Семестры			
		ОФО			
	ОФО	1	2	3	
<b>Контактная работа (всего)</b>	<b>183/5,08</b>	<b>68/1,88</b>	<b>64/1,77</b>	<b>51/1,41</b>	
В том числе:					
Лекции	66/1,83	34/0,94	32/0,88	-	
Практические занятия	116/3,22	34/0,94	32/0,88	51/1,41	
<b>Самостоятельная работа (всего)</b>	<b>213/5,91</b>	<b>70/1,94</b>	<b>73/2,02</b>	<b>70/1,94</b>	
В том числе:					
Вопросы для самостоятельного изучения	60	20/0,55	20/0,55	20/0,55	
Подготовка к практическим занятиям	60	20/0,55	20/0,55	20/0,55	
Подготовка к зачету	60	30/0,83		30/0,83	
Подготовка к экзамену	33/0,91		33/0,91		
<b>Вид отчетности</b>	ЭКЗАМЕН	ЗАЧЕТ	ЭКЗАМЕН	ЗАЧЕТ	
<b>Общая трудоемкость дисциплины</b>	<b>ВСЕГО в часах</b>	396	138	1137	121
	<b>ВСЕГО в зач. единицах</b>	11	3,8	3,8	3,4

## 5. Содержание дисциплины

### 5.1. Разделы дисциплины и виды занятий

Таблица 2

№ п/п	Наименование раздела дисциплины по семестрам	Лекц. зан. часы	Практ. зан. часы	Лаб. зан. часы	Семин. зан.часы	Всего часов
<b>1 семестр «Начертательная геометрия»</b>						
<b>1.</b>	Метод проекций	2	2			<b>4</b>
<b>2.</b>	Способ плоскопараллельного перемещения	4	4			<b>8</b>
<b>3.</b>	Способ замены плоскостей проекций и способ вращения вокруг оси перпендикулярной (параллельной) к плоскости проекций	4	4			<b>4</b>
<b>4.</b>	Поверхность	4	6			<b>10</b>
<b>5.</b>	Позиционные задачи	6	6			<b>12</b>
<b>6.</b>	Метрические задачи понятия и определения	6	6			<b>12</b>
<b>7.</b>	Развертка поверхностей Понятия и определения	6	6			<b>12</b>
<b>2 семестр «Инженерная графика»</b>						
<b>8.</b>	Основные положения ЕСКД	2	2			<b>4</b>
<b>9.</b>	Изображение резьбовых элементов деталей	4	4			<b>8</b>
<b>10.</b>	Изображение стандартных элементов деталей	4	4			<b>8</b>
<b>11.</b>	Изображение деталей разъемных соединений. Разъемные соединения	4	4			<b>8</b>

<b>12.</b>	Изображение неразъемных соединений	4	4			<b>8</b>
<b>13.</b>	Рабочие чертежи деталей	4	4			<b>8</b>
<b>14.</b>	Строительное черчение (общие сведения)	4	4			<b>6</b>
<b>15.</b>	Основные конструктивные и архитектурные элементы зданий	4	4			<b>8</b>
<b>16.</b>	Рабочие чертежи архитектурных решений	4	4			<b>8</b>
<b>3 семестр «Компьютерная графика»</b>						
<b>17.</b>	Введение. Цели и задачи предмета.		6			6
<b>18.</b>	Назначение графического редактора AutoCAD.		6			6
<b>19.</b>	Инструменты рисования, редактирования, графические объекты системы.		6			6
<b>20.</b>	Виды моделей.		6			6
<b>21.</b>	Формирование и редактирование типовых объемных тел.		10			10
<b>22.</b>	Моделирование освещения и тонирование Изображений.		10			10
<b>23.</b>	Системы компьютерного проектирования.		10			10

## 5.2. Лекционные занятия

Таблица 3

№ п/п	Наименование раздела дисциплины	Содержание раздела
<b>1 семестр «Начертательная геометрия»</b>		
1.	Метод проекций	Введение. Предмет начертательная геометрия. Центральное проецирование. Параллельное проецирование. Ортогональное проецирование. Инвариантные свойства ортогонального проецирования. Эпюр Монжа. Неопределяемые понятия геометрии; ортогональные проекции точки, прямой, плоскости
2.	Способ плоскопараллельного перемещения	Способ параллельного перемещения. Способ вращения вокруг оси, перпендикулярной к плоскости проекции. Способ вращения вокруг оси, параллельной плоскости проекции (вращение вокруг линии уровня). Способ вращения вокруг оси, принадлежащей плоскости проекции (совмещение)
3.	Способ замены плоскостей проекций	Замена одной плоскости проекции. Замена двух плоскостей проекций.
4.	Поверхность	Образование поверхности и ее задание на эпюре Монжа. Определитель поверхности. Ортогональные проекции поверхности. Классификация поверхностей. Линейчатые поверхности. Поверхности вращения.
5.	Позиционные задачи	Принадлежность точки линии и поверхности. Пересечение плоскостей. Пересечение поверхности с плоскостью (построение сечения). Построение линии пересечения поверхностей. Построение линии пересечения поверхностей с помощью вспомогательных секущих плоскостей. Построение линии пересечения поверхностей с помощью семейства вспомогательных сферических поверхностей. Определение точек пересечения линии с поверхностью. Построение взаимно перпендикулярных прямых, прямой и плоскости, плоскостей

6.	Метрические задачи понятия и определения	Определение расстояния между точкой и прямой, между параллельными прямыми. Определение расстояния между точкой и плоскостью, прямой и плоскостью, между плоскостями и скрещивающимися прямыми. О проекциях плоских углов. Определение величины плоского угла по его ортогональным проекциям
7.	Развертка поверхностей Понятия и определения	Основные свойства развертки поверхностей. Развертка поверхности многогранников.
<b>2 семестр «Инженерная графика»</b>		
8.	Основные положения ЕСКД	Некоторые понятия и определения. Виды изделий. Виды и комплектность конструкторских документов. Стадии разработки конструкторской документации.
9.	Изображение резбовых Элементов деталей	Основные параметры резьбы. Цилиндрические резьбы Конические резьбы. Изображения резьбы на чертежах. Обозначение резьбы
10.	Изображение стандартных Элементов деталей	Фаски. Конусы. Элементы с плоскими гранями «под ключ». Накатки. Отверстия под крепежные детали. Опорные поверхности под крепежные детали. Канавки, проточки. Шпоночные пазы. Технологические элементы резьбы. Нанесение размеров формы и положения элементов деталей.
11.	Изображение деталей разъемных соединений. Разъемные соединения	Болты, винты, шпильки. Гайки. Шайбы. Штифты, шплинты, шпонки. Пружины. Болтовые, шпилечные и винтовые соединения. Соединение трубопроводов. Соединения шпонкой. Шлицевые соединения. Зубчатые соединения (передачи)
12.	Изображение Неразъемных соединений	Типы сварных соединений. Обозначение сварных швов на чертежах. Изображение и обозначение паяных и склеиваемых изделий. Заклепочные соединения

13.	Рабочие чертежи деталей	Содержание рабочего чертежа. Изображение деталей. Условности и упрощения. Материалы деталей. <i>Наиболее часто встречающиеся металлы и их сплавы. Неметаллические материалы. Графические обозначения материалов.</i> Размеры и предельные отклонения. Допуски формы и расположения поверхностей. Шероховатость поверхностей.
14.	Строительное черчение (общие сведения)	Нормативные документы. Виды строительных изделий. Виды и комплектность рабочей документации. Общие данные по рабочим чертежам. Основные требования к рабочим чертежам. Марки основных комплектов рабочих чертежей. Здания и стадии проектирования. Модульная координация размеров в строительстве.
15.	Основные конструктивные и архитектурные элементы зданий	<i>Фундаменты. Стены. Перегородки. Вентиляционные каналы. Окна и балконные двери. Подоконные плиты. Двери.</i> Заполнение проемов в стенах промышленных зданий. <i>Ворота. Лестницы. Перекрытия. Балконы и лоджии. Перемычки.</i> Условные изображения элементов зданий и некоторых видов сантехоборудования. Некоторые особенности оформления строительных чертежей
16.	Рабочие чертежи Архитектурных решений	Планы этажей. Разрезы. Фасады. Схемы расположения.

#### 5.4. Практические занятия

№ п/п	Наименование раздела дисциплины	Содержание раздела
<b>1 семестр</b>		
1.	Метод проекций	Центральное проецирование. Параллельное проецирование. Ортогональное проецирование. Инвариантные свойства ортогонального проецирования. Эпюр Монжа. Неопределяемые понятия геометрии; ортогональные проекции точки, прямой, плоскости



2.	Способ плоскопараллельного перемещения	Способ параллельного перемещения. Способ вращения вокруг оси, перпендикулярной к плоскости проекции. Способ вращения вокруг оси, параллельной плоскости проекции (вращение вокруг линии уровня). Способ вращения вокруг оси, принадлежащей плоскости проекции (совмещение)
3.	Способ замены плоскостей проекций	Замена одной плоскости проекции. Замена двух плоскостей проекций.
4.	Поверхность	Образование поверхности и ее задание на эюре Монжа. Определитель поверхности. Ортогональные проекции поверхности. Классификация поверхностей. Линейчатые поверхности. Поверхности вращения.
5.	Позиционные задачи	Принадлежность точки линии и поверхности. Пересечение плоскостей. Пересечение поверхности с плоскостью (построение сечения). Построение линии пересечения поверхностей. Построение линии пересечения поверхностей с помощью вспомогательных секущих плоскостей. Построение линии пересечения поверхностей с помощью семейства вспомогательных сферических поверхностей. Определение точек пересечения линии с поверхностью. Построение взаимно перпендикулярных прямых, прямой и плоскости, плоскостей
6.	Метрические задачи понятия и определения	Определение расстояния между точкой и прямой, между параллельными прямыми. Определение расстояния между точкой и плоскостью, прямой и плоскостью, между плоскостями и скрещивающимися прямыми. О проекциях плоских углов. Определение величины плоского угла по его ортогональным проекциям
7.	Развертка поверхностей Понятия и определения	Основные свойства развертки поверхностей. Развертка поверхности многогранников.

<b>2 семестр</b>		
<b>8.</b>	Основные положения ЕСКД	Единая система конструкторской документации. Стандарты ЕСКД. Виды изделий и конструкторских документов.
<b>9.</b>	Изображение резьбовых элементов деталей	Виды изделий с винтовой поверхностью. Винтовые линии и винтовые поверхности. Винт и резьба. Многозаходные винты и резьбы. Основные сведения о резьбе. Основные типы резьб. Условное изображение резьб на чертежах. Нарезание резьбы. Сбег, недовод и недорез резьбы. Обозначение резьбы.
<b>10.</b>	Изображение стандартных элементов деталей	Стандартные резьбовые крепежные детали. Болты, винты, шурупы. Шпильки и гайки. Шайбы и шплинты. Условные обозначения стандартных резьбовых крепежных деталей. Резьбовые соединения. Болтовое соединение. Соединение шпилькой. Соединение винтами.
<b>11.</b>	Изображение деталей разъемных соединений. Разъемные соединения	Построение болтов, винтов, шпилек, гаек, шайб, штифтов, шплинтов, шпонок. Изображение пружины.
<b>12.</b>	Изображение неразъемных соединений	Пример выполнения болтового, шпилечного и винтового соединений. Соединение трубопроводов. Соединения шпонкой. Шлицевые соединения. Зубчатые соединения (передачи)
<b>13.</b>	Рабочие чертежи деталей	Документы, входящие в комплект конструкторской документации, и их обозначение. Чертежи общего вида. Спецификация изделия. Сборочный чертеж. Особенности оформления чертежей деталей, входящих в сборочную единицу. Условности и упрощения на чертежах общих видов и сборочных чертежах. Особенности нанесения размеров. Последовательность выполнения сборочного чертежа готового изделия. Сборочные чертежи неразъемных соединений. Чтение чертежей общих видов.

14.	Строительное черчение (общие сведения)	Чертежи генеральных планов. Чертежи фасадов зданий. Чертежи планов этажей зданий. Чертежи вертикальных разрезов зданий. Чертежи частей зданий. Нанесение размеров на строительных чертежах. Вычерчивание плана цеха. Санитарно-технические, теплотехнические и прочие устройства.
15.	Основные конструктивные и архитектурные элементы зданий	Фундаменты, стены, перегородки. Условные изображения элементов зданий. Некоторые особенности оформления строительных чертежей
16.	Рабочие чертежи Архитектурных решений	Планы этажей. Разрезы. Фасады. Схемы расположения. Пример выполнения задания
<b>3 семестр</b>		
24.	Введение. Цели и задачи предмета.	Общее ознакомление с разделами программ и методами их изучения. Взаимосвязь дисциплины «Компьютерная графика» с другими дисциплинами специальности. Представление и хранение графической информации.
25.	Назначение графического редактора AutoCAD.	Разновидности графических изображений. Правила оформления чертежей. Интерфейс системы AutoCAD. Меню, панели. Командная строка, состояние. Создание. Открытие рисунка. Команды управления экраном. Неперекрывающиеся видовые экраны. Знакомство с основными понятиями и возможностями программы. Изучение интерфейса программы. Организация автоматизированного рабочего места в среде AutoCAD.

26.	Инструменты рисования, редактирования, графические объекты системы.	Инструменты рисования системы AutoCAD. Графические примитивы. Основные команды. Команды получения справок. Способы ввода координат точек. Декартовы координаты. Построение по координатам. Использование слоев. Простое редактирование. Редактирование при помощи ручек. Свойства объектов. Изменение свойств. Сложное редактирование. Виды размеров. Нанесение размеров. Привязки. Штриховка. Стили штриховки. Редактирование штриховки. Полилинии. Редактирование полилиний. Вес линий. Сплайны. Мультилинии. Текст, редактирование. Стили. Размещение текстов на чертеже. Блоки. Создание и расчленение блоков.
27.	Виды моделей.	Каркасные модели. Поверхностные модели. Работа с уровнем и высотой. Команды управления системой координат в трехмерном пространстве. Просмотр трехмерных моделей.
28.	Формирование и редактирование типовых объемных тел	Поверхности объекты и команды их редактирования. Точка зрения. Поверхность сдвига. Вращение. Панель инструментов и команды модифицирования и редактирования тел.
29.	Моделирование освещения и тонирование изображений.	Работа с материалами. Библиотека материалов. Панель инструментов и команды тонирования изображений. Применение света, тени. Ландшафт.
30.	Системы компьютерного проектирования.	Системы компьютерного проектирования.

## **6. Самостоятельная работа студентов по дисциплине**

### **Темы для самостоятельного изучения**

#### **Семестр 1 «Начертательная геометрия»**

1. Взаимное положение прямых линий. Частное положение прямой. Частные случаи проекции плоскостей.
2. Построение недостающей проекции отрезка и треугольника
3. Определение истинной величины треугольника.

4. Определение расстояний между прямыми в пространстве
5. Способы определения видимости линии пересечения треугольников

### **Семестр 2 «Инженерная графика»**

6. Изображения соединений деталей, типовых элементов деталей
7. Чертежи и эскизы деталей
8. Разработка рабочие документации
9. Вычерчивание плана здания.
10. Вычерчивание фасада здания.

### **Семестр 3 «Компьютерная графика»**

11. Представление и обработка графической информации на компьютере.  
Понятия, свойства. виды графики.
12. Обзор графических редакторов и САПР. Сферы применения, возможности, перспективы развития графических редакторов.
13. Индивидуальное проектное задание по разработке элементов строительного чертежа. работа с видеоуроками
14. Проработка материала лекций, подготовка к практическим занятиям и зачету, работа с видеоуроками.

## **Образцы заданий для самостоятельной работы**

### **Семестр 1 «Начертательная геометрия»**

**Задача 1.** Найти истинную величину отрезка МК и углы его наклона к горизонтальной и фронтальной плоскостям проекции.

**Задача 2.** Найти точку пересечения прямой МК с плоскостью ABC и определить видимость участков прямой.

**Задача 3.** Построить плоскость, параллельную плоскости, заданной треугольником ABC и отстоящую от нее на 40 мм.

**Задача 4.** Найти истинную величину треугольника ABC

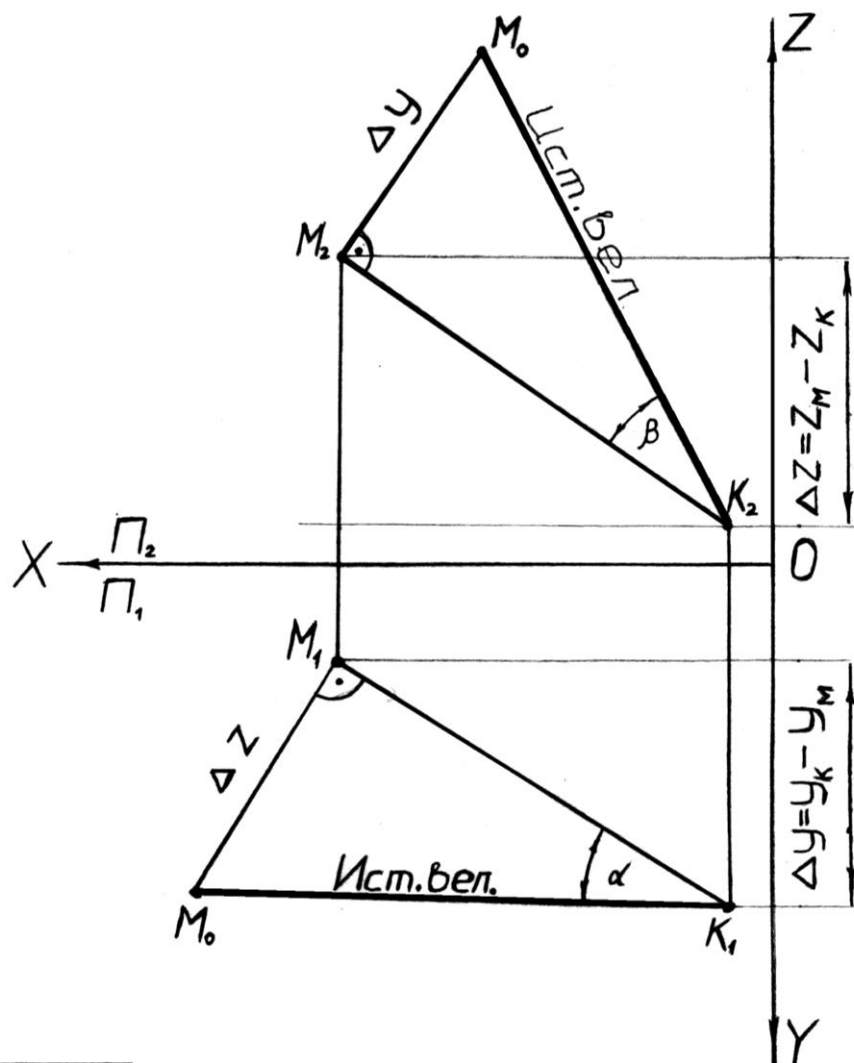
**Задача 5.** Найти расстояние между скрещивающимися прямыми АВ и CD

Варианты заданий

Номер документа	А			В			С			М			К		
	x	y	z	x	y	z	x	y	z	x	y	z	x	y	z
1	65	53	18	15	47	48	35	30	8	72	25	52	7	65	5
2	68	50	10	60	22	40	12	12	22	93	25	10	6	45	44
3	60	46	22	30	60	58	15	24	10	70	30	47	8	55	20
4	69	43	19	16	38	47	33	10	8	71	15	52	7	54	5
5	66	50	9	61	21	39	11	11	21	92	24	9	6	44	44
6	62	45	23	30	61	56	15	24	10	70	26	45	8	57	21
7	62	41	19	14	36	47	35	19	8	70	15	50	7	54	2
8	67	42	19	14	36	47	34	19	9	71	14	51	7	54	5
9	67	93	10	60	22	40	13	19	22	92	25	10	7	46	44
10	62	42	17	14	36	47	34	20	8	71	15	51	7	54	5
11	64	42	17	15	36	47	34	20	8	72	15	50	7	53	6
12	66	44	19	14	36	47	33	19	7	70	15	50	7	55	6
13	64	42	18	15	37	48	35	20	8	72	15	52	7	55	5
14	67	43	9	60	21	40	12	11	22	93	25	10	6	45	44
15	60	46	22	29	61	57	15	25	10	71	31	46	8	54	20
16	54	40	19	14	36	47	35	18	8	70	15	50	7	55	5
17	65	44	17	15	37	48	35	20	8	72	15	52	6	35	5
18	69	59	10	60	22	40	13	13	22	93	25	10	6	45	44

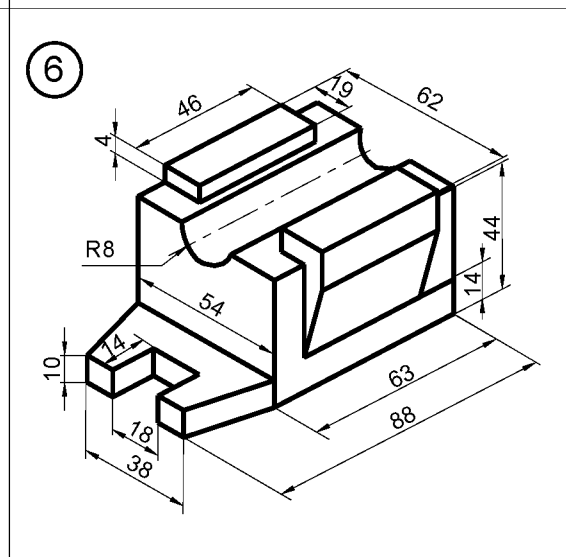
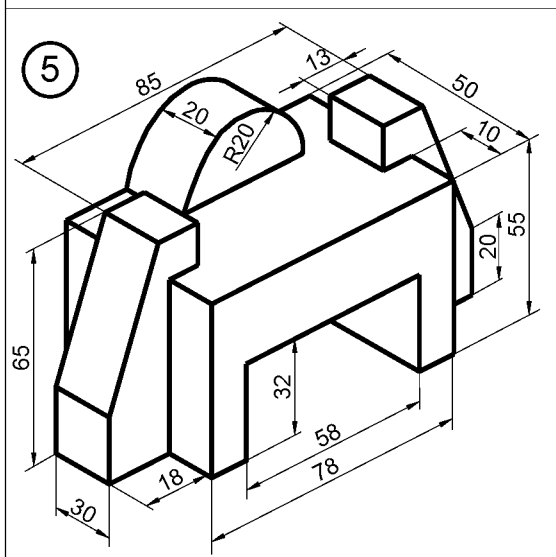
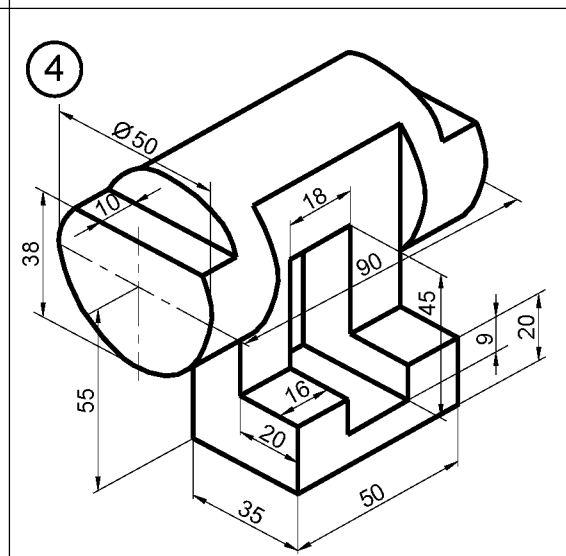
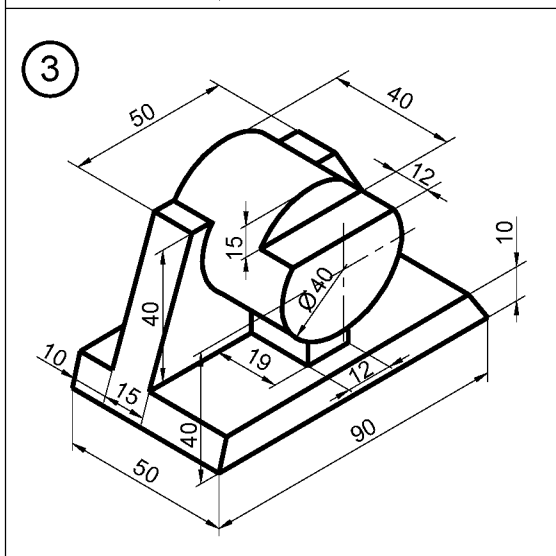
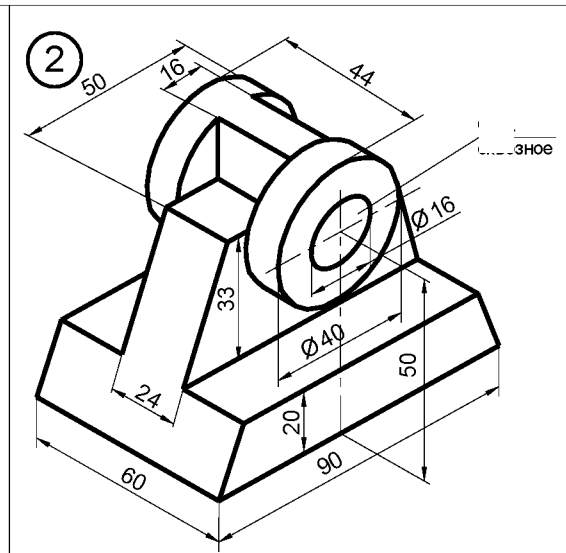
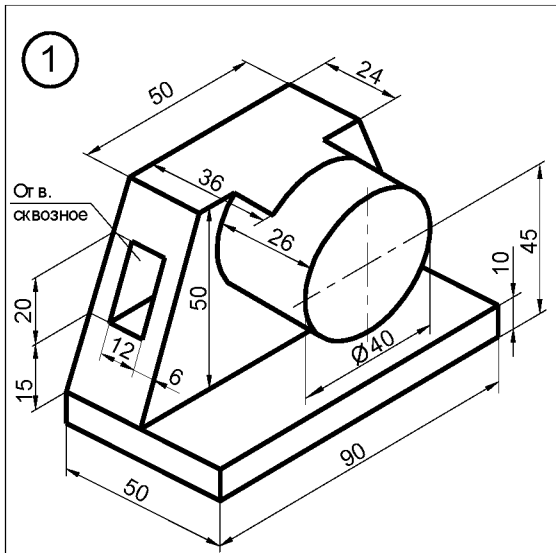
**Образец выполнения задания для самостоятельной работы**

Найти истинную величину отрезка МК и углы его наклона к горизонтальной и фронтальной плоскостям проекций.



Вариант - 12					
М			К		
X	Y	Z	X	Y	Z
70	15	50	7	55	6

Магомедов А.М. гр. АНЗ-06





# Образец выполнения задания для самостоятельной работы

Изм	Лист	№ докум	Град.	Рет	Лит.	Масш	Масшт.
Разраб	Провер.	Т.контр.	Н.контр.	Утв.	У		1:1
					Лист		Листов
					ОбАДИ гр.		

Гост роение видов

## Перечень учебно-методического обеспечения для СРС

1. Исаев Х.А., Садыкова З.В., Методические указания по курсу «Инженерная графика» ГГНТУ. г. Грозный., 2010г., с-44.
2. Козлова И.И., Рабочая тетрадь для практических занятий по дисциплине «Начертательная геометрия» ГГНТУ. г. Грозный., 2010., с-29.
3. Козлова И.И., Рабочая тетрадь для практических занятий по дисциплине «Инженерная графика» ГГНТУ. г. Грозный., 2011., с-32
4. Мальсагова Р.С., Садыкова З.В., Методические указания по курсу «Техническое черчение» ГГНТУ. г. Грозный., 2011г., с-42.
5. Самоучитель AutoCAD “Создание проекта от идеи до печати” (автор: А.Меркулов©)
6. Самоучитель AutoCAD 2014 (автор: Н.Полищук©). Версия программы, для которой подходит эта книга: AutoCAD 2010-2016
7. Полезные советы AutoCAD (автор: Линн Аллен©). Версия программы, для которой подходит эта книга: AutoCAD2015-2016.
8. Мальсагова Р.С., Голтаков Б.Х., Учебное пособие по курсу «Компьютерная графика» ГГНТУ. г. Грозный., 2012., с-111
9. Мальсагова Р.С., Голтаков Б.Х., Методические указания по курсу «Инженерная графика» ГГНТУ. г. Грозный., 2014., с-57.
10. Мальсагова Р.С., Садыкова З.В., Методические указания по курсу «Техническое черчение» ГГНТУ. г. Грозный., 2011., с-42.
11. Исаев Х.А., Садыкова З.В., Методические указания по курсу «Инженерная графика» ГГНТУ. г. Грозный., 2010., с-44.

## 7. Оценочные средства

### «Начертательная геометрия»

#### Вопросы к первой рубежной аттестации (первый семестр)

1. Центральное проецирование.
2. Параллельное проецирование.
3. Ортогональное проецирование.
4. Инвариантные свойства ортогонального проецирования.
5. Эпюр Монжа.
6. Неопределяемые понятия геометрии; ортогональные проекции точки, прямой, плоскости.
7. Способ параллельного перемещения.
8. Способ вращения вокруг оси, перпендикулярной к плоскости проекции.
9. Способ вращения вокруг оси, параллельной плоскости проекции (вращение вокруг линии уровня).
10. Замена одной плоскости проекции.
11. Замена двух плоскостей проекций.
12. Ортогональные проекции линии.
13. Образование поверхности и ее задание на эпюре Монжа.
14. Определитель поверхности.
15. Ортогональные проекции поверхности.
16. Классификация поверхностей.
17. Принадлежность точки линии.
18. Принадлежность точки поверхности.
19. Принадлежность линии поверхности.
20. Построения сечения тела вращения проецирующей плоскостью.
21. Построения сечения многогранника проецирующей плоскостью.
22. Построения сечения тела вращения плоскостью общего положения.
23. Линейчатые поверхности.
24. Определение точек пересечения прямой и поверхности.

25. Построение линии пересечения поверхностей тел вращения.

26. Построение линии пресечения двух многогранников

### **Образец билета к первой рубежной аттестации**

Грозненский государственный нефтяной технический университет  
им.акад. М.Д. Миллионщикова

---

---

Дисциплина: «Начертательная геометрия»

Билет № \_\_\_\_\_

1. Замена двух плоскостей проекций.
2. *Задача*

УТВЕРЖДАЮ:

« \_\_\_\_ » \_\_\_\_\_

зав.каф. \_\_\_\_\_

### **Вопросы ко второй рубежной аттестации (первый семестр)**

1. Принадлежность точки линии.
2. Принадлежность точки поверхности.
3. Принадлежность линии поверхности.
4. Пересечение линии с линией.
5. Пересечение плоскостей
6. Определение точек пересечения прямой и поверхности.
7. Построения сечения тела вращения проецирующей плоскостью
8. Построения сечения многогранника проецирующей плоскостью.
9. Построения сечения тела вращения плоскостью общего положения.
10. Линейчатые поверхности.
11. Построение линии пересечения поверхностей тел вращения.
12. Построение линии пресечения двух многогранников.
13. Пересечение поверхности плоскостью (построение сечения).
14. Построение линии пересечения поверхностей с помощью вспомогательных секущих плоскостей.
15. Построение линии пересечения поверхностей с помощью семейства вспомогательных сферических поверхностей.

## Образец билета ко второй рубежной аттестации

Грозненский государственный нефтяной технический университет  
им.акад. М.Д. Миллионщикова

---

---

Дисциплина: «Начертательная геометрия»

Билет № \_\_\_\_\_

1. Принадлежность точки поверхности.
2. *Задача*

УТВЕРЖДАЮ:

« \_\_\_\_ » \_\_\_\_\_

зав.каф. \_\_\_\_\_

### Вопросы к зачету (первый семестр)

1. Центральное проецирование.
2. Параллельное проецирование.
3. Ортогональное проецирование.
4. Инвариантные свойства ортогонального проецирования.
5. Эпюр Монжа.
6. Неопределяемые понятия геометрии; ортогональные проекции точки, прямой, плоскости.
7. Способ параллельного перемещения.
8. Способ вращения вокруг оси, перпендикулярной к плоскости проекции.
9. Способ вращения вокруг оси, параллельной плоскости проекции (вращение вокруг линии уровня).
10. Замена одной плоскости проекции.
11. Замена двух плоскостей проекций.
12. Ортогональные проекции линии.
13. Образование поверхности и ее задание на эпюре Монжа.

14. Ортогональные проекции поверхности.
15. Классификация поверхностей.
16. Принадлежность точки линии.
17. Принадлежность точки поверхности.
18. Принадлежность линии поверхности.
19. Построения сечения тела вращения проецирующей плоскостью
20. Построения сечения многогранника проецирующей плоскостью.
21. Построения сечения тела вращения плоскостью общего положения.
22. Определение точек пересечения прямой и поверхности.
23. Построение линии пересечения поверхностей тел вращения.
24. Построение линии пресечения двух многогранников.
25. Принадлежность точки линии.
26. Принадлежность точки поверхности.
27. Принадлежность линии поверхности.
28. Пересечение линии с линией.
29. Пересечение плоскостей
30. Определение точек пересечения прямой и поверхности.
31. Построения сечения тела вращения проецирующей плоскостью
32. Построения сечения многогранника проецирующей плоскостью.
33. Построения сечения тела вращения плоскостью общего положения.
34. Линейчатые поверхности.
35. Построение линии пересечения поверхностей тел вращения.
36. Построение линии пресечения двух многогранников.
37. Пересечение поверхности плоскостью (построение сечения).
38. Построение линии пересечения поверхностей с помощью вспомогательных секущих плоскостей.
39. Построение линии пересечения поверхностей с помощью семейства вспомогательных сферических поверхностей.

## Образец билета к зачету

Грозненский государственный нефтяной технический университет  
им.акад. М.Д. Миллионщикова

---

---

Дисциплина: «Начертательная геометрия»

Билет № \_\_\_\_\_

1. Принадлежность точки поверхности.
2. Построение линии пересечения поверхностей (общий случай).
3. *Задача*

УТВЕРЖДАЮ:

« \_\_\_\_\_ » \_\_\_\_\_

зав.каф. \_\_\_\_\_

## «Инженерная графика»

### Вопросы к первой рубежной аттестации (второй семестр)

1. Виды изделий и конструкторских документов.
2. Виды изделий с винтовой поверхностью.
3. Винт и резьба. Многозаходные винты и резьбы.
4. Винтовые линии и винтовые поверхности.
5. Документы, входящие в комплект конструкторской документации, и их обозначение.
6. Единая система конструкторской документации.
7. Нарезание резьбы. Сбег, недовод и недорез резьбы.
8. Обозначение резьбы.
9. Основные сведения о резьбе.
10. Основные типы резьб.
11. Особенности оформления чертежей деталей, входящих в сборочную единицу.
12. Разрезы. Виды разрезов.
13. Сечения. Виды сечений
14. Стандартные резьбовые крепежные детали. Болты, винты, шурупы.

15. Стандарты ЕСКД.
16. Условное изображение резьб на чертежах.
17. Условные обозначения стандартных резьбовых крепежных деталей.
18. Чертежи общего вида. Спецификация изделия. Сборочный чертеж.
19. Шпильки и гайки. Шайбы и шплинты.

### **Образец билета к первой рубежной аттестации**

Грозненский государственный нефтяной технический университет  
им.акад. М.Д. Миллионщикова

---

---

Дисциплина: «Инженерная графика»

Билет № \_\_\_\_\_

1. Расположение основных видов, пример построения
2. *Задача*

УТВЕРЖДАЮ:

« \_\_\_\_ » \_\_\_\_\_

зав.каф. \_\_\_\_\_

### **Вопросы ко второй рубежной аттестации (второй семестр)**

1. Вычерчивание плана цеха.
2. Нанесение размеров на строительных чертежах.
3. Некоторые особенности оформления строительных чертежей
4. Особенности нанесения размеров.
5. Планы этажей. Разрезы. Фасады. Схемы расположения.
6. Последовательность выполнения сборочного чертежа
7. Пример выполнения задания



8. Сборочные чертежи неразъемных соединений.
9. Условности и упрощения на чертежах общих видов и сборочных чертежах.
10. Условные изображения элементов зданий.
11. Фундаменты, стены, перегородки.
12. Чертежа готового изделия.
13. Чертежи вертикальных разрезов зданий.
14. Чертежи генеральных планов.
15. Чертежи планов этажей зданий.
16. Чертежи фасадов зданий.
17. Чертежи частей зданий.
18. Чтение чертежей общих видов.

### **Образец билета ко второй рубежной аттестации**

Грозненский государственный нефтяной технический университет  
им.акад. М.Д. Миллионщикова

---

---

Дисциплина: «Инженерная графика»

Билет № \_\_\_\_\_

1. Геометрические фигуры в изометрии
2. *Задача*

УТВЕРЖДАЮ:

« \_\_\_\_ » \_\_\_\_\_

зав.каф. \_\_\_\_\_

## Вопросы к экзамену (второй семестр)

1. Виды изделий и конструкторских документов.
2. Виды изделий с винтовой поверхностью.
3. Винт и резьба. Многозаходные винты и резьбы.
4. Винтовые линии и винтовые поверхности.
5. Вычерчивание плана цеха.
6. Документы, входящие в комплект конструкторской документации, и их обозначение.
7. Единая система конструкторской документации.
8. Нанесение размеров на чертежах.
9. Нарезание резьбы. Сбег, недоход и недорез резьбы.
10. Некоторые особенности оформления строительных чертежей
11. Обозначение резьбы.
12. Основные сведения о резьбе.
13. Основные типы резьб.
14. Особенности нанесения размеров.
15. Особенности оформления чертежей деталей, входящих в сборочную единицу.
16. Планы этажей. Разрезы. Фасады. Схемы расположения.
17. Последовательность выполнения сборочного чертежа
18. Пример выполнения задания
19. Разрезы. Виды разрезов.
20. Сборочные чертежи неразъемных соединений.
21. Сечения. Виды сечений
22. Стандартные резьбовые крепежные детали. Болты, винты, шурупы.
23. Стандарты ЕСКД.
24. Условное изображение резьб на чертежах.
25. Условности и упрощения на чертежах общих видов и сборочных чертежах.
26. Условные изображения элементов зданий.
27. Условные обозначения стандартных резьбовых крепежных деталей.

28. Фундаменты, стены, перегородки.
29. чертежа готового изделия.
30. Чертежи вертикальных разрезов зданий.
31. Чертежи генеральных планов.
32. Чертежи общего вида. Спецификация изделия. Сборочный чертеж.
33. Чертежи планов этажей зданий.
34. Чертежи фасадов зданий.
35. Чертежи частей зданий.
36. Чтение чертежей общих видов.
37. Шпильки и гайки. Шайбы и шпильки.

### Образец билета к экзамену

Грозненский государственный нефтяной технический университет  
им.акад. М.Д. Миллионщикова

---

---

Дисциплина: «Инженерная графика»

Билет № \_\_\_\_\_

1. Стандарты ЕСКД.
2. Чертежи фасадов зданий.
3. *Задача*

УТВЕРЖДАЮ:

« \_\_\_\_ » \_\_\_\_\_

зав.каф. \_\_\_\_\_

## **Вопросы к первой рубежной аттестации (третий семестр)**

1. Какими способами можно вызывать команды AutoCAD?
2. Какая клавиша используется для прерывания исполнения команды?
3. Как отменить только что выполненное действие?
4. Какими способами задаются координаты точки?
5. Формат ввода координат точки в абсолютной системе.
6. Формат ввода координат точки в относительной системе.
7. В каком пункте основного меню находятся команды управления изображением на экране?
8. Какой командой осуществляется изменение масштаба отображения чертежа на экране?
9. Команда построения отрезка.
10. Команда построения окружности.
11. Команда построения многоугольник.
12. Когда задается толщина полилинии и с помощью какой опции?
13. Какая команда осуществляет редактирования полилинии?  
Перечислите ее опции.
14. Как выглядит на экране полилиния толщиной 0 мм?
15. Какая команда позволяет включить в чертеж строку (или несколько строк) текста?
16. Как осуществляется настройка текстовых стилей?
17. Опции выравнивания текста.
18. Какое выравнивание текста используется по умолчанию?
19. Как завершается ввод текста?
20. Команда редактирования имеющегося текста.
21. Как осуществляется настройка размерных стилей?
22. Какие основные параметры изменяются при настройке размерного стиля?

## Образец билета к первой рубежной аттестации

Грозненский государственный нефтяной технический университет  
им.акад. М.Д. Миллионщикова

---

---

Дисциплина: «Компьютерная графика»

Билет №

1. Какими способами задаются координаты точки?
2. Команда построения отрезка.

УТВЕРЖДАЮ:

«\_\_\_» \_\_\_\_\_

зав.каф. \_\_\_\_\_

## Вопросы к второй рубежной аттестации (третий семестр)

1. В ведение в Auto CAD-2007
- 2 Пользовательский интерфейс
3. Свойства примитивов
4. Использование примитивов
5. Создание двумерных чертежей.
6. Редактирование примитивов.
7. Простановка размеров
- 8.Сохраненные работы.
9. Вопросы печати
- 10.Примеры выполнения чертежа детали

## Образец билета к второй рубежной аттестации

Грозненский государственный нефтяной технический университет  
им.акад. М.Д. Миллионщикова

---

---

Дисциплина: «Компьютерная графика»

Билет №

1. Пользовательский интерфейс
2. Простановка размеров

УТВЕРЖДАЮ:

«\_\_» \_\_\_\_\_

зав.каф. \_\_\_\_\_

### Вопросы к зачету (третий семестр)

1. Какими способами можно вызывать команды AutoCAD?
2. Какая клавиша используется для прерывания исполнения команды?
3. Как отменить только что выполненное действие?
4. Какими способами задаются координаты точки?
5. Формат ввода координат точки в абсолютной системе.
6. Формат ввода координат точки в относительной системе.
7. В каком пункте основного меню находятся команды управления изображением на экране?
8. Какой командой осуществляется изменение масштаба отображения чертежа на экране?
9. Перечислить основные опции команды «ZOOM».
10. Какая команда обеспечивает регенерацию (перерисовку) изображения?
11. Как построить симметричное изображение? Как сохранить при этом первоначальное изображение?
12. какая команда позволяет создать набор регулярно расположенных объектов? Какие два способа размножения возможны, и какие для этого используются опции?

13. Какое влияние на исполнение команды «ARRAY» оказывает ввод отрицательных расстояний между объектами?
14. Как осуществить отсечение объектов на границе?
15. Какая команда осуществляет скругление?
16. Как сделать фаску?
17. Какие существуют режимы работы команд «FILLET» и «CHAMFER»?
18. Сколько необходимо обращений к команде «FILLET» в общем случае?
19. В каком пункте основного меню находятся команды рисования?
20. Команда построения отрезка.
21. Команда построения окружности.
22. Команда построения многоугольника.
23. Какая команда обеспечивает масштабирование набора объектов? Можно ли масштабировать набор объектов, если неизвестен коэффициент масштабирования?
24. Как построить симметричное изображение? Как сохранить первоначальное изображение?
25. Команда «OFFSET».
26. Для чего используется объектная привязка?
27. Как загрузить необходимый тип линии?
28. Как изменить длину штрихов и пробелов штриховой и штрихпунктирной линий?
29. Что такое слой?
30. С помощью какой команды осуществляется управление слоями (добавление, удаление)?
31. Какие параметры слоя могут устанавливаться?
32. Что такое «текущий слой»? Как он выбирается?
33. В каком пункте основного меню находятся команды редактирования? Какой запрос присутствует
34. Какая команда обеспечивает перенос набора объектов?

35. Как осуществить перенос набора объектов? Можно ли создать несколько копий?
36. Какая команда обеспечивает поворот набора объектов? Как осуществить поворот набора объектов в искомое положение, если не известен угол поворота?
37. Как можно «растянуть» объект до границы?
38. Для какой линии в Auto CAD можно задать толщину?
39. В каких двух режимах работает команда «PLANE»? Какие опции используются для перехода из одного режима в другой?
40. Когда задается толщина полилинии и с помощью какой опции?
41. Какая команда осуществляет редактирования полилинии?  
Перечислите ее опции.
42. Как выглядит на экране полилиния толщиной 0 мм?
43. Какая команда позволяет включить в чертеж строку (или несколько строк) текста?
44. Как осуществляется настройка текстовых стилей?
45. Опции выравнивания текста.
46. Какое выравнивание текста используется по умолчанию?
47. Как завершается ввод текста?
48. Команда редактирования имеющегося текста.
49. Как осуществляется настройка размерных стилей?
50. Какие основные параметры изменяются при настройке размерного стиля?
51. В каком пункте основного меню находятся команды простановки размеров?
52. Команда простановки линейного размера.
53. Как проставить размеры от одной базы? Какая управляющая переменная простановки размеров определяет приращение для размещения размерных стилей?
54. Как проставить размеры последовательной размерной цепи?
55. Какая команда обеспечивает простановку углового размера?



56. Как осуществить вывод символа градуса?

57. Как проставить диаметральный размер? Как обеспечить вывод символа диаметра?

57. Как проставить размер с выноской? Как осуществить подчеркивание размерного текста? Как отказаться от подчеркивания размерного текста?

58. Какая команда обеспечивает простановку радиального размера?

### Образец билета к зачету (третий семестр)

Грозненский государственный нефтяной технический университет  
им.акад. М.Д. Миллионщикова

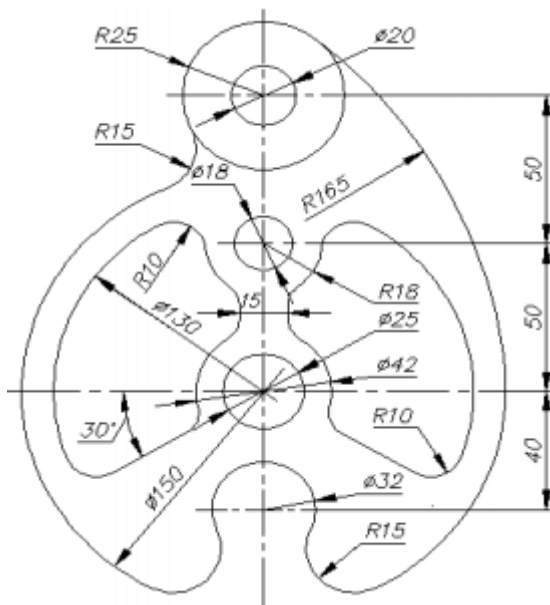
---

---

Дисциплина: «Компьютерная графика»

Билет №

1. Использование различных типов линий: загрузка, установка текущего.
2. Команда редактирования имеющегося текста.
3. Скругление: команда, опции, режимы работы (описать).
4. Выполнить контуры изображения, проставить размеры.



УТВЕРЖДАЮ:

«\_\_\_» \_\_\_\_\_

зав.каф. \_\_\_\_\_

## Вид оценки успеваемости-тесты

Тестовые задания предназначены для анализа результатов учебной деятельности студентов по степени достижения ими учебных целей, поставленных при изучении предмета. В этой связи для проведения анализа эффективности обучения необходимо определить следующие критерии, которые позволят отследить степень достижения целей на выходе из системы обучения:

- а) цели обучения;
- б) механизм отслеживания знаний на выходе из системы обучения.

### Образец теста

#### Семестр 1 «Начертательная геометрия»

##### Тема 1. Виды проецирования

<b>1 Центральное проецирование - это:</b>
1) Проецирование геометрических образов на плоскость в некотором направлении; 2) проецирование предметов на три взаимно-перпендикулярные плоскости; 3) проецирование геометрических образов из некоторого центра на данную плоскость.
<b>2 Параллельное проецирование - это:</b>
1) проецирование предметов на плоскость в некотором направлении; 2) проецирование предметов из некоторого центра на данную плоскость; 3) проецирование предметов на три взаимно-перпендикулярные плоскости.
<b>3 Эпюр Монжа - это:</b>
1) развернутое положение плоскостей проекций вместе с изображенными на них элементами пространства; 2) развернутое положение плоскостей проекций; 3) изображение геометрических образов на трех взаимноперпендикулярных плоскостях проекций; 3) расположение геометрических образов в пространстве.
<b>4 Оси координат - это:</b>

<ul style="list-style-type: none"> <li>1) взаимно пересекающиеся прямые в пространстве;</li> <li>2) лучи, выходящие из одной точки;</li> <li>3) прямые, по которым пересекаются плоскости проекций;</li> <li>4) прямые пространства.</li> </ul>
<p><b>5 Центр проекций - это:</b></p>
<ul style="list-style-type: none"> <li>1) точка, в которой пересекаются три взаимно перпендикулярные плоскости проекций;</li> <li>2) точка пересечения проецирующего луча с плоскостью проекций;</li> <li>3) ось координат;</li> <li>4) плоскость проекций.</li> </ul>
<p><b>6 Постоянная прямая чертежа - это:</b></p>
<ul style="list-style-type: none"> <li>1) ось координат;</li> <li>2) прямая, проходящая через центр проекций и расположенная под углом <math>45^{\circ}</math> к осям координат;</li> <li>3) проецирующий луч;</li> <li>4) перпендикуляр, опущенный из точки пространства на плоскость проекций.</li> </ul>
<p><b>7 Плоскости проекций на эюре Монжа расположены:</b></p>
<ul style="list-style-type: none"> <li>1) в одной плоскости;</li> <li>2) взаимно перпендикулярно;</li> <li>3) под любым углом друг к другу;</li> <li>4) могут быть расположены как угодно.</li> </ul>
<p><b>8 Координатная ось X - это:</b></p>
<ul style="list-style-type: none"> <li>1) прямая пространства, параллельная <math>\Pi_1</math>;</li> <li>2) прямая, по которой пересекаются плоскости проекций <math>\Pi_1</math> и <math>\Pi_2</math>;</li> <li>3) прямая, по которой пересекаются плоскости проекций <math>\Pi_1</math> и <math>\Pi_3</math>;</li> </ul>
<p><b>9 На эюре Монжа изображается:</b></p>
<ul style="list-style-type: none"> <li>1) геометрический образ вместе со своими проекциями;</li> <li>2) проекции геометрического образа;</li> <li>3) геометрический образ;</li> </ul>
<p><b>10 Центр проекций - это:</b></p>
<ul style="list-style-type: none"> <li>1) точка, через которую проходят все проецирующие лучи;</li> <li>2) сфера, на которую проецируется окружающее пространство;</li> <li>3) плоскость, в которой расположены все проецирующие лучи.</li> </ul>

## Семестр 2 «Инженерная графика»

### Тема 1: Правила оформления конструкторских документов

#### 1. Порядок элементов структуры условного обозначения ГОСТ ^

- 1) индекс класса стандарта, классификационная группа стандарта, порядковый номер стандарта в группе, год регистрации;
- 2) индекс класса стандарта, классификационная группа стандарта, год регистрации, порядковый номер стандарта в группе;
- 3) год регистрации, индекс класса стандарта, порядковый номер стандарта в группе, классификационная группа стандарта;
- 4) классификационная группа стандарта, индекс класса стандарта, порядковым номер стандарта в группе, год регистрации.

#### 2. К текстовым конструкторским документам относятся

- 1) любые технические документы, содержащие текст;
- 2) только чертежи, схемы, электронные модели;
- 3) только паспорта, расчёты, технические условия, пояснительные записки, инструкции;
- 4) паспорта, расчёты, технические условия, пояснительные записки, инструкции, таблицы, спецификации, ведомости.

#### 3. Графический конструкторский документ - это

- 1) схема;
- 2) расчёты;
- 3) технические условия;
- 4) спецификация.

#### 4. Конструкторский документ, определяющий конструкцию изделия, взаимодействие его составных частей и поясняющий принцип работы изделия, называется ...

- 1) телом общего вида;
- 2) сборочным чертежом;

- 3) рабочим чертежом;
- 4) схемой.

### **5. Чертежом детали называют**

- 1) любое изображение на листе бумаги;
- 2) изображение детали на листе бумаги, выполненное с помощью линейки и циркуля;
- 3) документ, содержащий изображение детали и другие данные, необходимые для её изготовления и контроля;
- 4) изображение детали на листе бумаги, выполненное без применения чертёжных инструментов.

### **6. Формат А3 верно оформлен на рисунках**

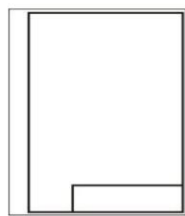


Рис. 1



Рис. 2



Рис. 3

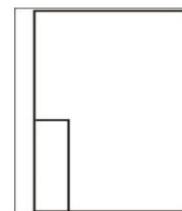


Рис. 4

### **7. Толщина толстой сплошной основной линии должна быть в пределах**

- 1) 1,4 - 2 мм;
- 2) 0,4 - 1 мм;
- 3) 0,5 - 1,4 мм;
- 4) 0,7- 1,5мм.

### **8. Соответствие названий линий чертежа и их применения.**

- |                           |                             |
|---------------------------|-----------------------------|
| 1) штриховая              | А) линия видимого контура   |
| 2) штрихпунктирная тонкой | Б) линия невидимого контура |
| 3) сплошной тонкой        | В) линия осевая, симметрии  |

4) сплошная толстая                      Г) выносная, размерная линия

**9. Штрихпунктирные линии, применяемые в качестве центровых, следует заменять сплошными тонкими линиями, если диаметр окружности в изображении ...**

- 1) менее 12 мм;
- 2) менее 15 мм;
- 3) 5-10 мм;
- 4) более 12 мм.

**10. Соответствие линий и их названий согласно ЕСКД \_**



### Семестр 3. Компьютерная графика

**1. Графический редактор — это программный продукт, предназначенный для...**

- а) управления ресурсами ПК при создании рисунков
- б) работы с текстовой информацией в процессе делопроизводства, редакционно-издательской деятельности и др.
- г) создания и обработки изображений

**2. К какому виду редакторов относится AutoCAD?**

- а) растровому
- б) текстовому
- в) векторному

**3. Какое расширение имеют файлы AutoCAD?**

- а) .doc
- б) .dwg
- в) .bmp
- г) .jpeg

**4. Какой символ используется для ввода полярных координат в AutoCAD?**

- а) <
- б) >
- в) @
- г) =

**5. Символ @ используется для ввода...**

- а) абсолютных декартовых координат точки
- б) абсолютных полярных координат точки
- в) относительных декартовых координат точки
- г) относительных полярных координат точки

**6. Для чего предназначены команды данной панели инструментов в AutoCAD?**

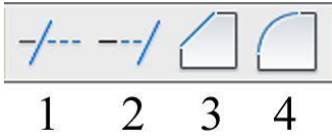


- а) для вычерчивания объектов
- б) для редактирования объектов

в) для создания слоев

г) для редактирования свойств слоев

**7. При помощи какой команды нельзя обрезать объекты в AutoCAD?**

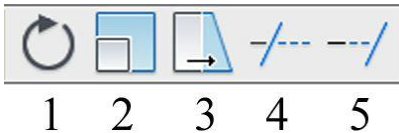


**8. Какова последовательность выборки объектов при работе с командой «ОБРЕЗАТЬ» в AutoCAD?**

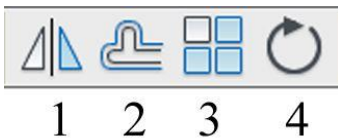


- а) выбрать обрезаемый объект, затем выбрать режущие кромки
- б) выбрать режущие кромки, затем выбрать обрезаемый объект
- в) последовательность выбора не важна

**9. Какая из команд не меняет размеров объекта в AutoCAD?**



**10. Какую команду используют для создания подобных объектов с заданным интервалом в AutoCAD?**



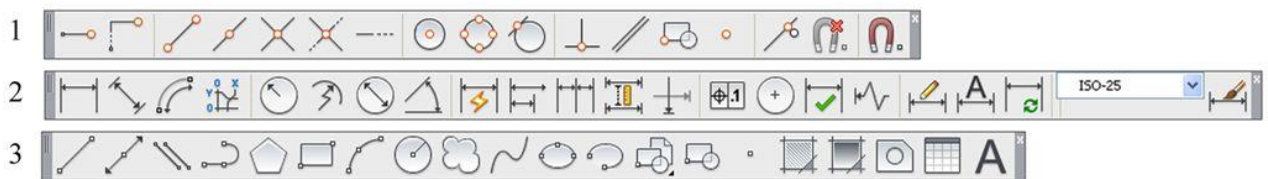
**11. Какую операцию выполняет следующая команда в AutoCAD?**





- а) для растяжения или сжатия чертежа
- б) для выбора объектов рамкой
- в) для масштабирования объектов

**12. Какая из панелей инструментов предназначена для простановки размеров в AutoCAD?**



**13. Какую объектную привязку в AutoCAD используют для нахождения пересечения линий?**



- 1
- 2
- 3
- 4

**14. Какие действия выполняет команда «СВОЙСТВА» в AutoCAD?**



- а) дает сведения о выбранных объектах
- б) создает прямоугольный массив их объектов;
- в) создает возможности по обмену данными между чертежами;
- г) вставляет таблицы.

**15. Какая из команд предназначена для создания многострочного текста в AutoCAD?**



**16. Для чего предназначена следующая команда в AutoCAD?**



- а) создания однострочного текста
- б) стирания текста
- в) штриховки объектов
- г) создания размерного стиля

**17. Какой инструмент делает элементы слоя невидимыми?**



**18. Совокупность связанных объектов, обрабатываемых, как единый объект называют:**

- а) массивом
- б) примитивом
- в) блоком
- г) атрибутом

**19. Что такое атрибуты блока?**

- а) все элементы блока
- б) текстовые элементы блока
- в) изменяемые текстовые элементы блока
- г) значки, используемые для редактирования блока

**20. Какая команда используется для создания блока в AutoCAD?**



1 2 3 4

**21. Для чего предназначены команды данной панели инструментов в AutoCAD?**



- а) для создания и редактирования многоугольников
- б) для формирования рабочего поля на экране монитора
- в) для создания видовых экранов на макетах листов
- г) для настройки растровых изображений импортированных их других программ

**22. Какой командой пользуются для переноса начала координат в указанную точку в AutoCAD?**



1 2 3 4

23. Какая из перечисленных команд используется для получения пересечения объектов в AutoCAD?



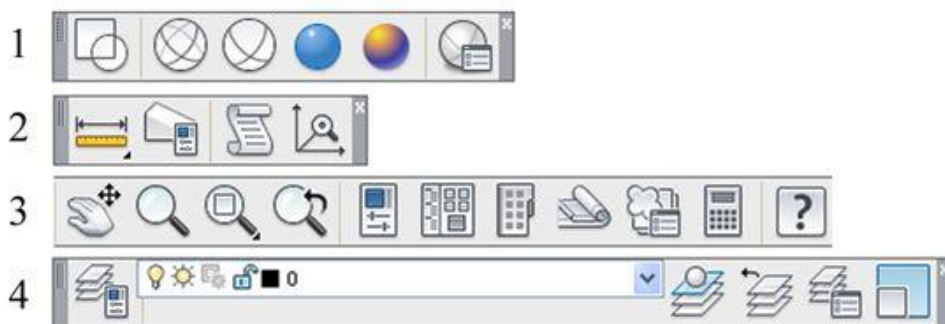
1 2 3

24. Для показа вида сверху объекта пользуются командой:

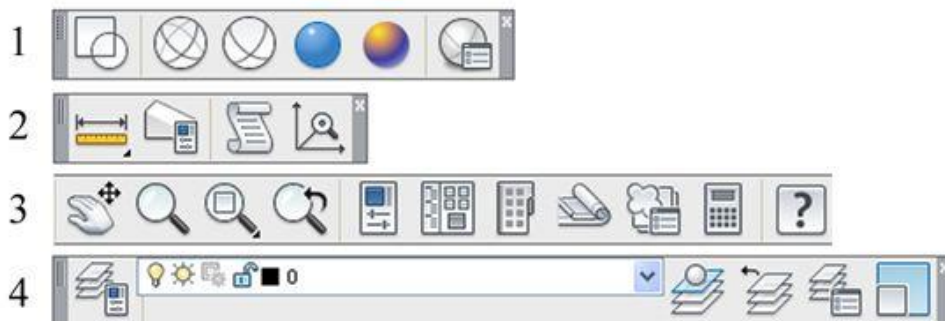


1 2 3 4

25. В какой панели расположены команды визуализации изображений в AutoCAD?



26. В каких панелях расположены команды для получения сведений об объектах в AutoCAD?



## **8. Учебно-методическое и информационное обеспечение дисциплины**

### *а) Основная литература:*

1. Сорокин Н.П. Инженерная графика. Учебник для вузов «Лань»- 2006.- имеется в библиотеке ГГНТУ.
2. Чекмарев А.А. Начертательная геометрия и черчение: Учебник для вузов. М.: Высшее образование, 2008. -472 с. - имеется в библиотеке ГГНТУ.
3. Чекмарев А.А. Инженерная графика- 4-е изд. Учебник для вузов.- М.: Высшая школа, 2004.-240 с. - имеется в библиотеке ГГНТУ.
4. Погорелов В. «AutoCAD. Трехмерное моделирование и дизайн». Санкт-Петербург «БХВ - Петербург» 2014г-290с.
5. Петер Нойферт, Людвиг Нефф «Проектирование и строительство- М.Архитектура» 2009-250с.

### *б) Дополнительная литература:*

1. Верховский А.В., Пузиков А.А., Чекмарев А.А. Начертательная геометрия: Инженерная и компьютерная графика. Программа, контрольные задания и методические указания для студентов-заочников направлений полготовки в области техники, технологии, педагогики, сельского и рыбного хозяйства. изд.3-е. перераб и дополн. –М,: Высшая школа, 2006
2. Георгиевский О.В. Единые требования по выполнению архитектурно-строительных чертежей. -М.:Архитектура-С, 2007, - 144с.
3. Георгиевский О.В. Правила выполнения архитектурно-строительных чертежей. – М.: АСТ, Астрель, Профиздат, 2007, -112с.

4. Георгиевский О.В., Смирнова Л.В. Техническое рисование и художественно-графическое оформление чертежей. – М.: АСТ, Астрель, Профиздат, 2007, -64с.
5. Короев Ю.И. Черчение для строителей. – М.: Высшая школа, 2009, - 256с.
6. Левицкий В.С. Машиностроительное черчение и автоматизация выполнения чертежей. Учебник для вузов. М.: Высшая школа, 1998 – 423с.
7. Полное руководство по системе автоматизированного проектирования AutoCAD 2013 Жарков Н. «AutoCAD 2013» Наука и Техника, 2013 год, 624 стр.

***Интернет ресурсы:***


1. Руководство для выполнения заданий по «Начертательной геометрии и инженерной графике»  
<http://edu.ascon.ru/source/files/methods/stup406.pdf>
2. Слайды лекций по « Начертательной геометрии и инженерной графике» <http://www.slideshare.net/LavrRu/1-9800251>
3. <http://autocad-prosto.ru>
4. <http://www.autocad-profi.ru>
5. <http://graphic-tutorials.ru>
6. <http://corel.demiart.ru>

## **9. Материально-техническое обеспечение дисциплины**

Для изучения дисциплины «Начертательная геометрия и инженерная компьютерная графика» используется учебная аудитория, для проведения плановых занятий и самостоятельной работы студентов. Аудитория оснащена компьютерами, стендом, проектором и ПО (программное обеспечение) AutoCAD, Microsoft Office.

Составитель:

Ст. преподаватель каф.

«Прикладная механика и инженерная графика»  И. И. Козлова

Зав. каф. «Прикладная механика и инженерная графика»

к.т.н., доцент



М.А. Саидов

«Технология строительного производства»  
д.т.н., профессор



С-А. Ю. Муртазаев

Директор ДУМР



М.А. Магомаева