

Документ подписан простой электронной подписью

Информация о владельце:

ФИО: Минцаев Мухомед Шаварданович

Должность: Ректор

Дата подписания: 22.12.2023 15:41:33

Уникальный программный ключ:

236bcc35c296f119d6aafdc22836b21db52dbc07971a86865a582519fa4304cc

**МИНИСТЕРСТВО НАУКИ И ВЫСШЕГО ОБРАЗОВАНИЯ РОССИЙСКОЙ ФЕДЕРАЦИИ**  
**ГРОЗНЕНСКИЙ ГОСУДАРСТВЕННЫЙ НЕФТЯНОЙ ТЕХНИЧЕСКИЙ УНИВЕРСИТЕТ**  
**имени академика М.Д. Миллионщикова**

«УТВЕРЖДАЮ»

Первый проректор  
И.Г. Гайрабеков



09 2020г.

## **РАБОЧАЯ ПРОГРАММА**

дисциплины

**«ОТОПЛЕНИЕ»**

**Направление подготовки**

08.03.01 Строительство

**Направленность (профиль)**

«Инженерные системы жизнеобеспечения в строительстве»

**Квалификация**

бакалавр

Грозный – 2020

## **1. Цели и задачи дисциплины**

Цель изучения дисциплины является подготовка к изучению специальных дисциплин и к решению практических задач связанных с теплотехническими расчетами гражданских зданий и сооружений, их систем отопления, приобретение умения и навыков в расчетах, и приемах проектирования, технологии эксплуатации систем, ознакомление с путями повышения технической и экономической эффективности и совершенствования различных способов отопления.

Задачами освоения дисциплины:

- освоение различных систем отопления, их структуры, оборудования, области применения;
- формирование знаний физических процессов, протекающих в помещениях при различном отоплении и о физико-математических методах их описания;
- приобретение навыков расчета и проектирования различных систем отопления, разработки проектной документации, выбора оборудования;
- формирование базовых знаний и навыков технико-экономического сравнения различных систем отопления, использования различных теплоносителей и источников энергии для отопления, пуска систем в эксплуатацию и их наладки.

## **2. Место дисциплины в структуре образовательной программы**

Дисциплина относится к вариативной части профессионального цикла Б1. Для изучения курса требуется знание: технической термодинамики, тепломассообмена, строительные материалы, теплогасоснабжение и вентиляция, водоснабжение и водоотведения.

В свою очередь, данный курс, помимо самостоятельного значения, является предшествующей дисциплиной для курсов: вентиляция и кондиционирование воздуха, современные системы климатизации зданий.

## **3. Требования к результатам освоения дисциплины**

Процесс изучения дисциплины направлен на формирование следующих компетенций и индикаторы их достижений:

**ОПК-3.** Способен принимать решения в профессиональной сфере, используя теоретические основы и нормативную базу строительства, строительной индустрии и жилищно-коммунального хозяйства:

ОПК-3.8. Выбор строительных материалов для строительных конструкций (изделий)

**ОПК-3.9** Определение качества строительных материалов на основе экспериментальных исследований их свойств.

**ОПК-6.** Способен участвовать в проектировании объектов строительства и жилищно-коммунального хозяйства, в подготовке расчетного и технико-экономического обоснований их проектов, участвовать в подготовке проектной документации, в том числе с использованием средств автоматизированного проектирования и вычислительных программных комплексов

**ОПК-6.1.** Выбор состава и последовательности выполнения работ по проектированию здания (сооружения), инженерных систем жизнеобеспечения в соответствии с техническим заданием на проектирование

**ОПК-6.2.** Выбор исходных данных для проектирования здания и их основных инженерных систем и строительных конструкций

**ОПК-6.10.** Определение основных параметров инженерных систем здания

**ПКО-1.** Способность проводить оценку технических и технологических решений систем теплогасоснабжения, вентиляции, водоснабжения и водоотведения

**ПКО-1.1.** Выбор нормативно-технических документов, регламентирующих технические (технологические) решения в сфере теплогасоснабжения и вентиляции (водоснабжения и водоотведения)

**ПКО-1.2.** Оценка соответствия технических (технологических) решений системы (сооружения) водоснабжения (водоотведения, теплоснабжения, газоснабжения, вентиляции) требованиям нормативно-технических документов

**ПКО-1.3.** Оценка основных технико-экономических показателей системы теплоснабжения (вентиляции)

**ПКО-2.** Способность выполнять работы по проектированию систем теплогасоснабжения, вентиляции, водоснабжения и водоотведения

**ПКО-2.1.** Выбор исходных данных для проектирования системы (сооружения) водоснабжения (водоотведения, теплоснабжения, газоснабжения, вентиляции)

**ПКО-2.2.** Выбор нормативно-технических и нормативно-методических документов, определяющих требования для проектирования системы (сооружения) водоснабжения (водоотведения, теплоснабжения, газоснабжения, вентиляции)

**ПКО-3.** Способность выполнять обоснование проектных решений систем теплогасоснабжения, вентиляции, водоснабжения и водоотведения

**ПКО-3.1.** Расчет теплотехнических показателей теплозащитной оболочки здания

**ПКО-3.4.** Расчет теплотехнических и гидравлических параметров системы теплоснабжения (газоснабжения)

### ПКО-3.5. Расчет аэродинамических параметров системы вентиляции воздуха

#### **В результате освоения дисциплины студент должен:**

##### **Знать:**

- основные принципы формирования процессов обеспечения микроклимата помещений и здания в целом, и выбора принципиальной системы отопления.
- основы нормирования параметров отопления помещений - комфортность и технологических требования;
- иметь представление о закономерностях изменения параметров наружного климата, понятие их обеспеченности;
- основы формирования нагрузки на системы отопления - охлаждения, теплопотерь и теплопоступлениях, возмущении основных параметров микроклимата помещений при воздействии разной природы и характера;
- иметь представление о структуре энергопотреблении системами отопления, вентиляции и кондиционирования, понятия о различных режимах работы данных систем, оценке энергетической эффективности систем.

##### **Уметь:**

- выбирать необходимые параметры микроклимата помещения и здания в целом;
- выбирать параметры наружного климата;
- квалифицированно проводить замеры параметров воздуха и поверхностей обслуживаемого помещения при нарушении комфортности и технологических условий, с целью выбора методов по восстановлению необходимых тепловлажностных и воздушных параметров помещений;

##### **Владеть:**

- основными приемами использования приборов и методами измерения основных параметров воздушной среды и поверхностей помещений;
- теоретическими и экспериментальными методами построения процессов изменения состояния влажного воздуха;
- основными нормативными документами принципами проектирования, монтажа и наладки систем отопления.

#### 4. Объем дисциплины и виды учебной работы

Таблица 1

Вид учебной работы	Всего		Семестры					
	часов/ зач.ед.		5	6	6	7		
	ОФО	ЗФО	ОФО	ОФО	ЗФО	ЗФО		
<b>Контактная работа (всего)</b>	<b>124/3,4</b>	<b>28/0,7</b>	<b>60/1,6</b>	<b>64/1,7</b>	<b>12/0,3</b>	<b>16/0,4</b>		
В том числе:								
Лекции	54/1,5	12/0,3	30/0,9	32/0,8	6/0,16	8/0,2		
Практические занятия	54/1,5	12/0,3	30/0,9	16/0,4	6/0,16	4/0,11		
Семинары								
Лабораторные работы	16/0,4	4/0,1		16/0,4		4/0,11		
<b>Самостоятельная работа (всего)</b>	<b>128/3,5</b>	<b>188/5,2</b>	<b>48/1,3</b>	<b>80/2,2</b>	<b>96/2,6</b>	<b>92/2,5</b>		
В том числе:								
Курсовая работа (проект)	62/1,7	74/2	18/0,5		44/1,3			
Расчетно-графические работы								
ИТР								
Рефераты								
Доклады								
Презентации								
<i>И (или) другие виды самостоятельной работы:</i>	36/1	36/1,0		30/0,8		44/1,2		
Подготовка к лабораторным работам	10/0,2	23/0,6			23/0,6	16/0,4		
Подготовка к практическим занятиям	10/0,2	23/0,6	15/0,4	25/0,6	12/0,3	16/0,4		
Подготовка к экзамену	10/0,2	32/0,9	15/0,4	25/0,6	16/0,4	16/0,4		
<b>Вид отчетности</b>	<b>экзамен</b>	<b>экзамен</b>	<b>зачет</b>	<b>экзамен</b>	<b>экзамен</b>	<b>экзамен</b>		
<b>Общая трудоемкость дисциплины</b>	<b>ВСЕГО в часах</b>	<b>ВСЕГО в зач. единицах</b>	<b>252</b>	<b>252</b>	<b>108</b>	<b>144</b>	<b>108</b>	<b>108</b>
			<b>7</b>	<b>7</b>	<b>3</b>	<b>4</b>	<b>3</b>	<b>3</b>

## 5. Содержание дисциплины

### 5.1. Разделы дисциплины и виды занятий

Таблица 2

№ п/п	Наименование раздела дисциплины по семестрам	Часы лекционных занятий	Часы лабораторных занятий	Часы практических занятий	Всего часов
5 семестр					
1.	Общие сведения об отоплении.	10/0,2	-	10/0,2	20/0,4
2.	Элементы систем отопления.	10/0,2	-	10/0,2	20/0,4
3.	Системы водяного отопления.	10/0,2	-	10/0,2	20/0,4
6 семестр					
1.	Системы воздушного отопления.	10/0,2	6/0,1	5/0,1	21/0,5
2.	Системы парового отопления.	10/0,2	6/0,1	5/0,1	21/0,5
3.	Системы местного отопления.	6/0,1	4/0,11	6/0,16	16/0,4
4.	Надежность и эффективность отопления.	6/0,1			6/0,16

### 5.2. Лекционные занятия

Таблица 3

№ п/п	Наименование раздела дисциплины	Содержание раздела
5 семестр		
1.	Общие сведения об отоплении.	Отопление как отрасль строительной техники и вид инженерного оборудования здания. Назначение, эволюция и перспективы развития. Отопление лучистое и конвективное. Расчетная мощность системы отопления. Требования, предъявляемые к отопительной установке. Общая классификация систем отопления. Местные и центральные системы. Структурные схемы систем отопления. Характеристика основных теплоносителей для систем отопления. Область применения различных систем отопления. Тепловая мощность системы отопления. Тепловой баланс помещения. Потери теплоты через ограждения помещения. Потери теплоты на нагревание инфильтрующегося наружного воздуха..

2.	Элементы систем отопления.	<p>Центральные и местные источники теплоты для различных систем отопления. Тепловой пункт, его устройство и оборудование. Общие сведения о теплообменниках и генераторах теплоты для систем отопления. Классификация отопительных приборов и предъявляемые к ним требования. Коэффициент теплопередачи отопительных приборов. Испытания отопительных приборов. Выбор и размещение отопительных приборов в помещениях. Присоединение приборов к трубам различных систем отопления.</p>
3.	Системы водяного отопления.	<p>Классификация систем водяного отопления. Схемы присоединения систем к наружным теплопроводам. Схемы тепловых пунктов. Прокладка теплопроводов в зданиях. Компенсация теплового удлинения, уклон и тепловая изоляция труб. Размещение запорной арматуры. Циркуляционные насосы, особенности их работы и размещения в системе отопления. Подача и давление насосов. Устройство и применение водоструйного элеватора. Технология регулирования температуры, расхода и давления воды в смесительной установке. Расширительный бак. Открытый и закрытый баки. Назначение, конструкции, присоединение бака к теплопроводам системы отопления. Определение объема бака. Удаление воздуха из системы отопления. Арматура и устройства для удаления воздуха из системы. Естественное циркуляционное давление, возникающее вследствие охлаждения воды в трубах и отопительных приборах системы отопления. Расчет естественного давления в различных конструкциях систем водяного отопления. Расчетное циркуляционное давление в различных системах водяного отопления. Гидравлический расчет систем водяного отопления. Задачи и основные принципы расчета. Основные способы гидравлического расчета, их особенности и область применения. Гидравлический расчет по удельной потере давления в теплопроводе. Выбор и расчет основного циркуляционного кольца. Особенности расчета малых циркуляционных колец в стояках систем отопления различной конструкции. Гидравлический расчет системы водяного отопления по характеристикам гидравлического сопротивления. Гравитационное водяное отопление. Особенности конструирования, расчета и область применения.</p>
<b>6 семестр</b>		
1.	Системы воздушного отопления.	<p>Классификация систем воздушного отопления. Принципиальные схемы местных и центральных систем. Воздушное местное отопление. Конструкция, размещение и выбор отопительных агрегатов и рециркуляционных воздухонагревателей. Воздушное</p>

		центральное отопление. Условия применения и особенности конструирования и расчета систем. Совмещение с системой вентиляции здания. Воздушно-отопительные установки у открываемых проемов зданий. Назначение, область применения, конструкция и расчет установок.
2.	Системы парового отопления.	Классификация систем парового отопления. Работа отопительного прибора при паровом отоплении. Схемы замкнутых и разомкнутых систем. Оборудование и особенности конструирования и расчета систем парового отопления низкого и высокого давления.
3.	Системы местного отопления.	Печное отопление. Классификация и конструкция печей, их размещение в помещениях. Проектирование печного отопления. Газовое отопление. Особенности конструкции и расчета. Область применения. Электрическое отопление. Особенности конструкции и расчета. Область применения.
4.	Надежность и эффективность отопления.	Эксплуатационные режимы работы систем отопления. Центральное, групповое, местное и индивидуальное регулирование систем водяного отопления. Обеспечение безотказности, ремонтпригодности и долговечности систем. Обеспечение энергосбережения при проектировании и эксплуатации систем отопления. Использование альтернативных источников теплоты в системах отопления. Реконструкция систем отопления.

### 5.3. Лабораторный практикум

Таблица 4

№ п/п	Наименование раздела дисциплины	Наименование лабораторных работ
<b>6 семестр</b>		
1	Элементы систем отопления.	1. Определение коэффициента теплопередачи отопительного прибора 2. Определение коэффициента затекания отопительного прибора
2	Системы водяного отопления	3. Определение эффективности воздушного клапана конвектора. 4. Оценка зависимости коэффициента теплопередачи отопительного прибора от расхода теплоносителя и температурного напора .
3	Системы водяного отопления.	5. Определение технико-экономических показателей отопительных приборов



## 5.4. Практические (семинарские) занятия

Таблица 5

№ п/п	Наименование раздела дисциплины	Содержание раздела
<b>5 семестр</b>		
1	Общие сведения об отоплении	Теплотехнический расчет наружных ограждений Определение расхода теплоты для отопления Определение теплопотерь помещения
2		Определение удельной тепловой характеристики здания
3		Определение годового расхода тепла и топлива на отопление здания
4	Тепловая мощность системы отопления	Расчет систем отопления. Гидравлический расчет трубопроводов системы водяного отопления
5		Расчет поверхности нагревательных приборов
6		Расчет системы вентиляции.
<b>6 семестр</b>		
1	Система воздушного отопления	Определить величину удельной тепловой характеристики общественного здания
2		Определить тепловую мощность отопительной системы производственного помещения
3		Определить площадь ограждения здания
4	Система парового отопления	Рассчитать калориферную установку в системе воздушного отопления производственного помещения
5		Расчет и подбор типа вентилятора
6	Система воздушного отопления	Рассчитать воздушную завесу у ворот производственного здания
7		Рассчитать воздушно-тепловую завесу для административного здания

### 6. Самостоятельная работа студентов по дисциплине

#### 5 семестр

Самостоятельная работа студентов предназначена для внеаудиторной работы по закреплению теоретического курса и практических навыков дисциплины, по изучению дополнительных разделов дисциплины, а также включает:

- разработку курсового проекта по отоплению и вентиляции жилого дома, который в качестве продолжения сквозного проектирования включает подготовку строительных чертежей (1 лист формата А1) и пояснительной записки объемом 30-40 страниц машинописного текста, посвященных теплотехническому расчету, определению теплопотерь, составлению балансов теплоты, конструированию и расчету трубопроводов системы отопления, подбору отопительных приборов и других элементов.

№ п/п	Форма работы
1.	Усвоение текущего учебного материала
2.	Самостоятельное изучение дополнительных разделов дисциплины, работа в библиотеке
3.	Подготовка к лабораторным и практическим занятиям
4.	Оформление лабораторных и практических работ
5.	Подготовка к защите лабораторных и практических работ
6.	Подготовка, оформление и сдача курсового проекта
7.	Подготовка к экзамену
8.	Подготовка к зачету

### **6 семестр**

Самостоятельная работа студентов предназначена для внеаудиторной работы по закреплению теоретического курса и практических навыков дисциплины, по изучению дополнительных разделов дисциплины.

Самостоятельная работа студентов предназначена предназначена для ;

- помочь обучающимся систематизировать, закрепить и углубить знания теоретического характера;
- научить студентов приемам решения практических задач, способствовать овладению навыками и умениями выполнения расчетов, графических и других видов заданий;
- научить их работать с книгой, служебной документацией и схемами, пользоваться справочной и научной литературой;
- упрочить образовавшиеся на лекции связи и ассоциации путём повторяющегося выполнения действий, характерных для изучения дисциплины (однообразные стереотипные повторения не приводят к осмыслению знаний);

### **Учебно-методическое обеспечение самостоятельной работы студента;**

- 1.В.Н. Богославский, А.Н. Сканави. Отопление. М.: Стройиздат,2002
- 2.М.Ю.Махов. Отопление. М. :Стройиздат,2010
- 3.Р.В.Щекин и др. Справочник по теплоснабжению и вентиляции
- 4.Г.В.Русланов, М.Я.Розкин. Э.Л. Ямпольский. Отопление и вентиляция жилых и гражданских зданий.
- 5.СП 60.13330.2012 «СНиП 41-01-2003 Отопление, вентиляция и кондиционирование воздуха»
- 6.СП 131.13330.2012 «СНиП 24-01-99\* (2003 )» Строительная климатология.
- 7.СП 50.13330.2012 «СНиП 23-02»-2003 Тепловая защита зданий»

## **7. Фонды оценочных средств**

### **7.1 Вопросы к первой рубежной аттестации 5 семестр**

1. Отопление как отрасль строительной техники и вид инженерного оборудования здания.
2. Назначение, эволюция и перспективы развития системы отопления
3. Роль системы отопления в общей системе кондиционирования микроклимата здания.
4. Значение и особенности отопления в климатических условиях России.
5. Роль отопления здания в обеспечении требуемого микроклимата в его помещениях.
6. Отопление лучистое и конвективное.
7. Расчетная мощность системы отопления.
8. Требования, предъявляемые к отопительной установке.
9. Общая классификация систем отопления.
10. Местные и центральные системы.
11. Структурные схемы систем отопления
12. Характеристика основных теплоносителей для систем отопления. Их сопоставление по технико-экономическим, санитарно-гигиеническим и эксплуатационным показателям.
13. Центральные и местные источники теплоты для различных систем отопления.
14. Тепловой пункт, его устройство и оборудование.
15. Общие сведения о теплообменниках и генераторах теплоты для систем отопления.
16. Классификация отопительных приборов и предъявляемые к ним требования.
17. Коэффициент теплопередачи отопительных приборов.
18. Испытания отопительных приборов.
19. Выбор и размещение отопительных приборов в помещениях.
20. Присоединение приборов к трубам различных систем отопления.
21. Температура теплоносителя в отопительных приборах.
22. Расчет площади нагревательной поверхности и числа элементов отопительных приборов различных видов.
23. Особенности конструирования и расчета панельно-лучистого отопления.
24. Теплопроводы в системах отопления.
25. Применяемые материалы и стандарты.
26. Сравнение теплопроводов по технико-экономическим и эксплуатационным показателям.
27. Регулирующая и запорная арматура в различных системах отопления.

## **7.2 Вопросы ко второй рубежной аттестации 5 семестр**

1. Классификация систем водяного отопления.
2. Схемы присоединения систем к наружным теплопроводам.
3. Схемы тепловых пунктов.
4. Прокладка теплопроводов в зданиях.
5. Компенсация теплового удлинения, уклон и тепловая изоляция труб.
6. Размещение запорной арматуры.
7. Циркуляционные насосы, особенности их работы и размещения в системе отопления.
8. Подача и давление насосов.
9. Устройство и применение водоструйного элеватора.
10. Технология регулирования температуры, расхода и давления воды в смесительной установке.
11. Расширительный бак.
12. Открытый и закрытый баки.
13. Назначение, конструкции, присоединение бака к теплопроводам системы отопления.
14. Определение объема бака.
15. Удаление воздуха из системы отопления. Арматура и устройства для удаления воздуха из системы.
16. Естественное циркуляционное давление, возникающее вследствие охлаждения воды в трубах и отопительных приборах системы отопления.
17. Расчет естественного давления в различных конструкциях систем водяного отопления.
18. Расчетное циркуляционное давление в различных системах водяного отопления.
19. Гидравлический расчет систем водяного отопления.
20. Задачи и основные принципы расчета.
21. Основные способы гидравлического расчета, их особенности и область применения.
22. Гидравлический расчет по удельной потере давления в теплопроводе.

## **7.3 Вопросы на экзамен**

1. Отопление как отрасль строительной техники и вид инженерного оборудования здания.
2. Назначение, эволюция и перспективы развития системы отопления

3. Роль системы отопления в общей системе кондиционирования микроклимата здания.

4. Значение и особенности отопления в климатических условиях России.

5. Роль отопления здания в обеспечении требуемого микроклимата в его помещениях.

6. Отопление лучистое и конвективное.

7. Расчетная мощность системы отопления.

8. Требования, предъявляемые к отопительной установке.

9. Общая классификация систем отопления.

10. Местные и центральные системы.

11. Структурные схемы систем отопления

12. Характеристика основных теплоносителей для систем отопления. Их сопоставление по технико-экономическим, санитарно-гигиеническим и эксплуатационным показателям.

13. Центральные и местные источники теплоты для различных систем отопления.

14. Тепловой пункт, его устройство и оборудование.

15. Общие сведения о теплообменниках и генераторах теплоты для систем отопления.

16. Классификация отопительных приборов и предъявляемые к ним требования.

17. Коэффициент теплопередачи отопительных приборов.

18. Испытания отопительных приборов.

19. Выбор и размещение отопительных приборов в помещениях.

20. Присоединение приборов к трубам различных систем отопления.

21. Температура теплоносителя в отопительных приборах.

22. Расчет площади нагревательной поверхности и числа элементов отопительных приборов различных видов.

23. Особенности конструирования и расчета панельно-лучистого отопления.

24. Теплопроводы в системах отопления.

25. Применяемые материалы и стандарты.

26. Сравнение теплопроводов по технико-экономическим и эксплуатационным показателям.

27. Регулирующая и запорная арматура в различных системах отопления.

28. Классификация систем водяного отопления.

29. Схемы присоединения систем к наружным теплопроводам.

30. Схемы тепловых пунктов.

31. Прокладка теплопроводов в зданиях.

32. Компенсация теплового удлинения, уклон и тепловая изоляция труб.

- 33.Размещение запорной арматуры.
- 34.Циркуляционные насосы, особенности их работы и размещения в системе отопления.
- 35.Подача и давление насосов.
- 36.Устройство и применение водоструйного элеватора.
- 37.Технология регулирования температуры, расхода и давления воды в смесительной установке.
- 38.Расширительный бак.
- 39.Открытый и закрытый баки.
- 40.Назначение, конструкции, присоединение бака к теплопроводам системы отопления.
- 41.Определение объема бака.
- 42.Удаление воздуха из системы отопления.
- 43.Арматура и устройства для удаления воздуха из системы.
- 44.Естественное циркуляционное давление, возникающее вследствие охлаждения воды в трубах и отопительных приборах системы отопления.
- 45.Расчет естественного давления в различных конструкциях систем водяного отопления.
- 46.Расчетное циркуляционное давление в различных системах водяного отопления.
- 47.Гидравлический расчет систем водяного отопления.
- 48.Задачи и основные принципы расчета.
- 49.Основные способы гидравлического расчета, их особенности и область применения.
- 50.Гидравлический расчет по удельной потере давления в теплопроводе

#### **7.4 Формы и виды оценки успеваемости студентов**

В 5 семестре преподавания дисциплины «Отопление» в качестве текущей аттестации студентов используются такие формы как, курсовой проект и защита выполняемого курсового проекта, промежуточные и рубежные аттестации по практическим, лабораторным занятиям и в форме рубежных аттестаций во время лекционных занятий. Итоговая аттестация является - защита курсового проекта и экзамен.

#### **7.5 Образец задания на курсовой проект**

МИНИСТЕРСТВО НАУКИ И ВЫСШЕГО ОБРАЗОВАНИЯ НАУКИ РОССИЙСКОЙ  
ГРОЗНЕНСКИЙ ГОСУДАРСТВЕННЫЙ НЕФТЯНОЙ ТЕХНИЧЕСКИЙ УНИВЕРСИТЕТ  
имени академика М.Д. Миллионщикова

Строительный факультет  
Кафедра «Экспертиза, управление недвижимостью и теплогазоснабжение»

**Задание**

к курсовому проекту на тему  
«Отопление и вентиляция жилого дома»

Студент _____	Группа _____
Район строительства	_____
Ориентация здания	_____
Наружные стены	_____
Покрытие	_____
Кровля	_____
Пол нижнего этажа	_____
Параметры тепловой сети	_____
Разводка системы отопления	_____
Высота подвала	_____
Окна и балконные двери	_____
Двери лестничных клеток	_____
Число этажей	_____
Число секций	_____
Тип нагревательного прибора	_____

**Объём проекта**

- 1.Графическая часть выполняется на двух листах, формата А1
- 2.Расчетно-пояснительная записка , 35-40.

**Объём графических работ**

- 1.План типового этажа в М 1:100
- 2.План подвала М 1:100
- 3.Фасад
- 4.Схема элеваторного узла М1:20
- 5.АксонOMETрическая схема системы отопления М 1:100
- 6.АксонOMETрическая схема системы вентиляции М 1:100
- 7.Разрез
- 8.Спецификация на оборудование и материалы

**Основная литература**

- 1.В.Н. Богославский, А.Н. Сканава. Отопление. М.: Стройиздат,1991.
- 2.М.Ю.Махов.Отопление. М.: Стройиздат,2002
- 3.Р.В.Щекин и др. Справочник по теплоснабжению и вентиляции
- 4.Г.В.Русланов, М.Я.Розкин. Э.Л. Ямпольский. Отопление и вентиляция жилых и гражданских зданий.

Руководитель проекта \_\_\_\_\_ / Х.С-С.Бисиева /

### 7.5.1 Образец билета

МИНИСТЕРСТВО НАУКИ И ВЫСШЕГО ОБРАЗОВАНИЯ РОССИЙСКОЙ ФЕДЕРАЦИИ  
ГРОЗНЕНСКИЙ ГОСУДАРСТВЕННЫЙ НЕФТЯНОЙ ТЕХНИЧЕСКИЙ УНИВЕРСИТЕТ

---

Дисциплина Отопление

Факультет Строительный Форма обучения очная, заочная семестр V, VI (ОФО, ЗФО)

Направление 08.03.01 «Строительство» Профиль Теплогасоснабжение и вентиляция

#### ЭКЗАМЕНАЦИОННЫЙ БИЛЕТ № 1

1. Отопление как отрасль строительной техники и вид инженерного оборудования здания.
2. Коэффициент теплопередачи отопительных приборов.
3. Схемы тепловых пунктов

Утвержден на заседании кафедры протоколом № от « \_\_\_\_\_ » \_\_\_\_\_ 2021 г

Экзаменатор старший преподаватель кафедры «ЭУНТГ» \_\_\_\_\_ Х.С-С. Бисиева

Заведующий кафедрой «ЭУНТГ» \_\_\_\_\_ В.Х. Хадисов

#### 7.5.2 Вопросы к первой рубежной аттестации 6 семестр

1. Классификация систем воздушного отопления.
2. Принципиальные схемы местных и центральных систем.
3. Воздушное местное отопление.
4. Конструкция, размещение и выбор отопительных агрегатов и рециркуляционных воздухонагревателей.
5. Воздушное центральное отопление.
6. Условия применения и особенности конструирования и расчета систем. Совмещение с системой вентиляции здания.
7. Воздушное местное отопление.
8. Конструкция, размещение и выбор отопительных агрегатов и рециркуляционных воздухонагревателей.
9. Воздушное центральное отопление.
10. Условия применения и особенности конструирования и расчета систем.
11. Совмещение с системой вентиляции здания.
12. Классификация систем парового отопления.
13. Работа отопительного прибора при паровом отоплении.
14. Схемы замкнутых и разомкнутых систем.
15. Оборудование и особенности конструирования и расчета систем парового отопления низкого и высокого давления.
16. Печное отопление.
17. Классификация и конструкция печей, их размещение в помещениях.



## 18. Проектирование печного отопления.

### 7.5.3 Вопросы ко второй рубежной аттестации

1. Газовое отопление.
2. Особенности конструкции и расчета. Область применения.
3. Электрическое отопление.
4. Особенности конструкции и расчета. Область применения.
5. Эксплуатационные режимы работы систем отопления.
6. Центральное, групповое, местное и индивидуальное регулирование систем водяного отопления.
7. Обеспечение безотказности, ремонтпригодности и долговечности систем.
8. Обеспечение энергосбережения при проектировании и эксплуатации систем отопления.
9. Использование альтернативных источников теплоты в системах отопления.
10. Реконструкция систем отопления.

### 7.5.4 Вопросы к экзамену

1. Классификация систем воздушного отопления.
2. Принципиальные схемы местных и центральных систем.
3. Воздушное местное отопление.
4. Конструкция, размещение и выбор отопительных агрегатов и рециркуляционных воздухонагревателей.
5. Воздушное центральное отопление.
6. Условия применения и особенности конструирования и расчета систем. Совмещение с системой вентиляции здания.
7. Воздушное местное отопление.
8. Конструкция, размещение и выбор отопительных агрегатов и рециркуляционных воздухонагревателей.
9. Воздушное центральное отопление.
10. Условия применения и особенности конструирования и расчета систем.
11. Совмещение с системой вентиляции здания.
12. Классификация систем парового отопления.
13. Работа отопительного прибора при паровом отоплении.
14. Схемы замкнутых и разомкнутых систем.
15. Оборудование и особенности конструирования и расчета систем парового

отопления низкого и высокого давления.

16. Печное отопление.

17. Классификация и конструкция печей, их размещение в помещениях.

18. Проектирование печного отопления.

19. Газовое отопление.

20. Особенности конструкции и расчета. Область применения.

23. Электрическое отопление.

24. Особенности конструкции и расчета. Область применения.

25. Эксплуатационные режимы работы систем отопления.

26. Центральное, групповое, местное и индивидуальное регулирование систем водяного отопления.

27. Обеспечение безотказности, ремонтпригодности и долговечности систем.

28. Обеспечение энергосбережения при проектировании и эксплуатации систем отопления.

29. Использование альтернативных источников теплоты в системах отопления.

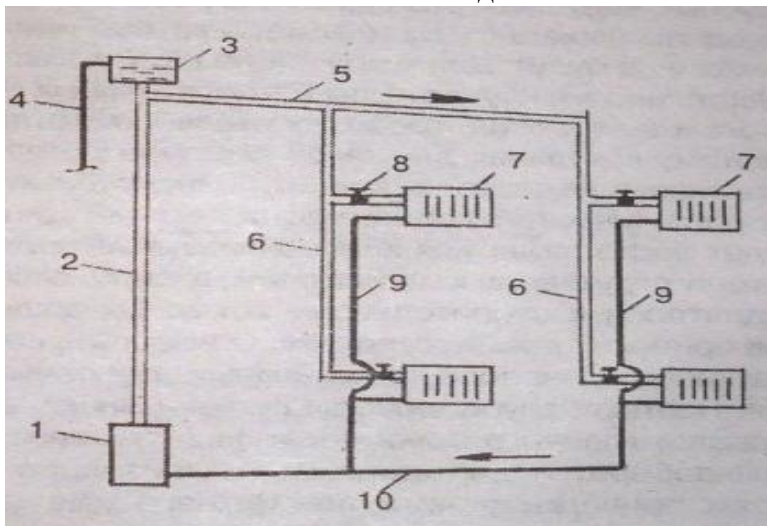
30. Реконструкция систем отопления.

### 7.5.5 Образцы форм и виды оценки успеваемости студентов 5 семестр

#### 1-аттестация

Ф.И.О. \_\_\_\_\_ Группа \_\_\_\_\_ Дата \_\_\_\_\_

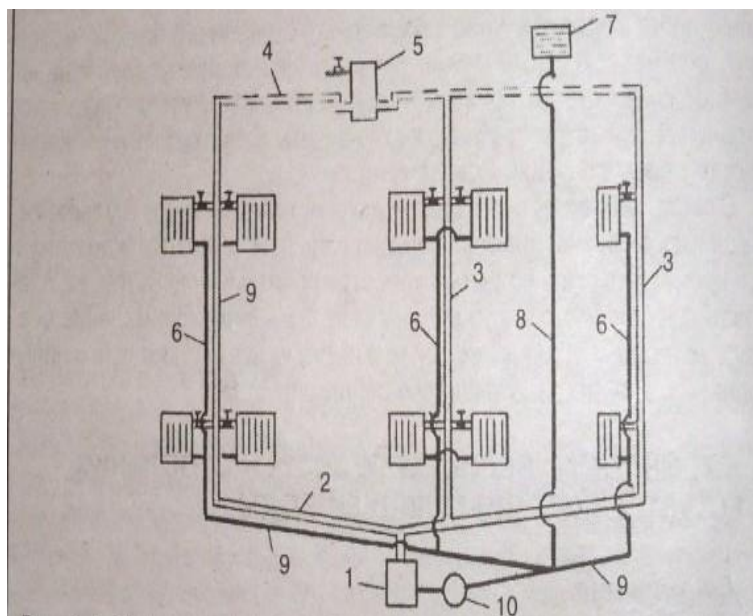
1. Основные элементы системы водяного отопления с естественной циркуляцией



2. От чего зависит циркуляционное давление

3. Достоинства и недостатки систем отопления с естественной циркуляцией воды:

4. Основные элементы системы водяного отопления с принудительной циркуляцией :



5. Определение поверхности нагревательного прибора

$$F_{np},$$

6. Температура теплоносителя на входе в нагревательный прибор  $t_{вх}, ^\circ\text{C}$

$$t_{вх} =$$

**11-аттестация**

Ф.И.О. \_\_\_\_\_ Группа \_\_\_\_\_ Дата \_\_\_\_\_

1. Перечислите основные виды отопительных систем отопления \_\_\_\_\_

2. Удельную потерю давления на трение на данном участке трубопровода:

$$R =$$

3. Определить диаметр горловины элеватора,  $d_r$ , мм:

$$d_r =$$

4. СВЕ является более развитой инженерной системой, она способна обеспечивать поддержание на требуемом уровне более широкого набора параметров воздуха:

### 7.5.6. Образцы форм и виды оценки успеваемости студентов 6 семестр

**1 аттестация**

Ф.И.О. \_\_\_\_\_ Группа \_\_\_\_\_ Дата \_\_\_\_\_

1. Достоинство и недостатки печного отопления?

\_\_\_\_\_

2. По схеме движения дымоходов газов печи устраивают :

- С движением газов по каналам

- С одним подъемным каналом

- С движением воздуха по каналам

- По нескольким каналам

3. Расход топлива в, кг, за время одной топки печи

$$G = 3,6Q_n(m + n)$$

$$G = 3,6Q_n(m + n) / (Q_{P_n}\eta_n),$$

4. Основные элементы толстостенной отопительной печи умеренного прогрева с двумя последовательными дымооборотами;

1 - поддувало;                      2 - топливник;                      3 – камера для удаления воздуха;                      4 - колосниковая решетка;

5. Основные достоинства смесительных теплообменников

- использование теплоты сгорания топлива
- практически полное использование химической теплоты сжигания газа
- значительное снижение затрат на сооружение котельных и тепловых сетей

6. Достоинство и недостатки электрического отопления?

---

---

## 11 аттестация

Ф.И.О. \_\_\_\_\_ Группа \_\_\_\_\_ Дата \_\_\_\_\_

1. Электрические приборы с прямым преобразованием электрической энергии в тепловую, как и обычные отопительные приборы, подразделяют по преобладающему способу теплоотдачи на

- радиационные                      - конвективные                      - лучистые

2. Виды электрических приборов?

---

---

3. На какие виды подразделяются комбинированные системы отопления с использованием электрической энергии:

- центральное водяное отопление с электрокотлами;
- электровоздушное отопление с электроаккумуляторами;
- базовое электроотопление панелями, теплоаккумулирующими печами при догревающем водяном или воздушном отоплении;

### 7.5.6 Образец задачи для текущего контроля 5 семестр

#### Теплотехнический расчет наружной стены

Определим условие эксплуатации ограждения по приложению

I СП 50.13330.2012. Найдем зону влажности г. Тула – нормальная.

2. По приложению II СП 50.13330.2012 определим условие эксплуатации Б.

Определим условия эксплуатации ограждения по СП 50.13330.2012:  
 Зона влажности г. Грозный – нормальная  
 Условия эксплуатации - Б

Определим требуемое сопротивление теплопередаче.

Наружной стены:

$$R_{mp}^0 = \frac{(t_e - t_H^V) \cdot n}{\alpha_e \cdot \Delta t^H} \cdot (M^2 \cdot ^\circ C / Bm)$$

где  $t_a^{\circ N}$  – расчетная температура воздуха в неугловых жилых

комнатах,  $t_H^V$   $^{\circ}C$  – расчетная зимняя температура наружного воздуха;

$n$  – поправочный коэффициент к расчетной разности температур;

$\alpha_e$  – коэффициент тепловосприятия от внутреннего воздуха к внутренней поверхности ограждений;

$\Delta t^H$  – нормируемый перепад между температурами воздуха в помещении и внутренней поверхности наружного ограждения.

$$R_0^{mp} = R_0 = \frac{1}{\alpha_e} + R_1 + R_2 + \frac{1}{\alpha_H} = \frac{1}{\alpha_e} + \frac{\delta_1}{\lambda_1} + \frac{\delta_2}{\lambda_2} + \frac{1}{\alpha_H}$$

$$\delta_1 = \lambda_1 \left( R_0^{\delta\delta} - \frac{1}{\alpha_a} - \frac{\delta_2}{\lambda_2} - \frac{1}{\alpha_f} \right) \delta_1^{\phi} = 0,5M$$

Общая толщина ограждающей конструкции:

$$\delta_{общ} = \delta_1 + \delta_2 \cdot M$$

Термическое сопротивление отдельных слоев ограждений:

$$R_1^{\phi} = \frac{\delta_1^{\phi}}{\lambda_1} \cdot \frac{M^2 \cdot ^\circ C}{Bm}$$

$$R_2 = \frac{\delta_2}{\lambda_2} \cdot \frac{M^2 \cdot ^\circ C}{Bm}$$

Найдем массивность ограждений:

$$D = R_1^{\phi} \cdot S_1 + R_2 \cdot S_2,$$

### 7.5.7 Образец задачи для текущего контроля 6 семестр

Тепловые нагрузки приборов принимаются равными теплотерям помещения.  
 Разрабатываем систему отопления здания, отделяем на ней расчетные участки. Расчетным

участком называется отрезок трубопровода одного диаметра с постоянным расходом теплоносителя.

Определяют вес воды в кг проходящей по рассчитываемому участку и началу расчетных стояков по формуле:

$$G_{\dot{\delta}} = \frac{Q_{c\dot{\delta}}}{c(t_{\bar{a}} - t_{\dot{\delta}})}; \quad G_{\bar{\delta}} = \frac{Q_{c\bar{\delta}}}{c(t_{\bar{a}} - t_{\bar{\delta}})}$$

где  $Q_{c\dot{\delta}}$  - количество тепла, отдаваемого всеми нагревательными приборами, присоединенных к стояку;

$c$  – теплоёмкость воды –  $4,187 \text{ кДж/кг} \cdot \text{K}$

$t_{\bar{a}}$  и  $t_{\dot{\delta}}$  - температуры горячей и охлажденной воды;

Определяют располагаемое давление в системе по формуле:

$$H_D = H_{\dot{\delta}} + H_L$$

где  $H_{\dot{\delta}}$  - давление создаваемое насосом и принимаемом равным

$l_{\dot{\delta}}$  - длина большого циркуляционного кольца;

$H_L$  – естественное давление, возникающее при охлаждении воды в приборах;

### 7.5.7 Образец билета на экзамен

МИНИСТЕРСТВО НАУКИ И ВЫСШЕЙ ШКОЛЫ РОССИЙСКОЙ ФЕДЕРАЦИИ  
ГРОЗНЕНСКИЙ ГОСУДАРСТВЕННЫЙ НЕФТЯНОЙ ТЕХНИЧЕСКИЙ УНИВЕРСИТЕТ

Дисциплина Отопление

Факультет Строительный Форма обучения очная, заочная семестр VI (ОФО), VII (ЗФО)

Направление 08.03.01 «Строительство» Профиль Теплогазоснабжение и вентиляция

### ЭКЗАМЕНАЦИОННЫЙ БИЛЕТ № 1

1. Классификация систем воздушного отопления.
2. Нормирование отопления жилых зданий.
3. Режим и регулирование системы отопления.

Утвержден на заседании кафедры « \_\_\_\_\_ » \_\_\_\_\_ 2021г

Экзаменатор ст. преподаватель кафедры « ЭУНТГ » \_\_\_\_\_ Х.С-С. Бисиева

Заведующей кафедрой « ЭУНТГ » \_\_\_\_\_ В.Х. Хадисов

## **8. Учебно-методическое и информационное обеспечение дисциплины**

### **а) основная литература:**

1. Развитие зарубежных и отечественных систем отопления и вентиляции гражданских и производственных зданий (книга) 2007, Раяк М.Б., Новости теплоснабжения
2. Справочник инженера по отоплению, вентиляции и кондиционированию (книга) 2013, Зеликов В.В., Инфра-Инженерия
3. Комплексное проектирование установок центрального водяного отопления зданий жилищно-гражданского назначения. Учебное пособие (книга) 2013, Минко В.А., Подпоринов Б.Ф., Семиненко А.С., Белгородский государственный технологический университет им. В.Г. Шухова, ЭБС АСВ
4. Отопление дома. Расчет и монтаж систем (книга) 2009, Савельев А.А., Аделант
5. Отопление, вентиляция и кондиционирование воздуха объектов агропромышленного комплекса и жилищно-коммунального хозяйства. Учебник для вузов (книга) 2016, Свистунов В.М., Пушняков Н.К., Политехника
6. Е.А. Штокман, Т.А. Скорик. Основы отопления и вентиляции: учебно – практическое пособие – Ростов н /Д : Феникс , 2011. – 345с
7. Ю.Я. Кувшинов . Теоретические основы обеспечения микроклимата помещения/ Монография. – М.: Издательство Ассоциации строительных вузов, 2004. - 104с
8. А.И. Еремкин , Т.И. Королева . Тепловой режим зданий: учебное пособие. – Ростов-н/Д: Феникс, 2008. – 363, с.: ил. – Высшее образование.
9. А.Н. Сканави , Л.М. Махов ; Учебное пособие М. Издательство АСВ, 2002. – 576с
10. В.А. Барановский, Е.А. Банников. Кондиционирование, вентиляция и отопление помещений – Минск : Современная школа , 2009. – 256 с

### **б) дополнительная литература:**

1. В.А. Минко, Б.Ф. Подпорин, А.С. Семиненко . Комплексное проектирование установок центрального водяного отопления зданий жилищно-гражданского здания. Учебное пособие .— Белгород: Белгородский государственный технологический университет им. В.Г. Шухова,, 2013.— Режим доступа: <http://www.iprbookshop.ru/28348>.
2. Отопление, вентиляция и кондиционирование воздуха общественного здания — Электрон. текстовые данные - М.: Московский государственный строительный университет, 2015. - Режим доступа: <http://www.iprbookshop.ru/30449>.,
3. В.Н.Спарин., Проектирование систем отопления.; Учебное пособие Проектирование систем отопления. Электрон. текстовые данные.— М.: НГТУ, ЭБС АСВ, 2006.— Режим доступа: <http://www.iprbookshop.ru/30449>

4. С.А. Байков, Режимы работы систем отопления с расчетными температурами наружного воздуха. М.: Московский государственный строительный университет, 2010.- Режим доступа: <http://www.iprbookshop.ru/30449>.,

5. Р.Н. Шумилов., Ю.И. Толстова., А.Н. Бояршинова. Проектирование систем вентиляции и отопления , Электрон. текстовые данные.— М.: НГТУ, , 2014.— Режим доступа: <http://www.iprbookshop.ru/30449>.

6. СП 60.13330.2012 «СНиП 41-01-2003 Отопление, вентиляция и кондиционирование воздуха»

7. СП 131.13330.2012 «СНиП 24-01-99\* (2003) » Строительная климатология.

8. СП 50.13330.2012 «СНиП 23-02»-2003 Тепловая защита зданий»

#### **в) программное и коммуникационное обеспечение**

1. Программы AUTOCAD, RAUCAD, MAGICAD

2. Видео фильмы по современному оборудованию, монтаже систем

#### **г) базы данных ,информационно-справочные и поисковые системы**

1.Базы данных (Кодекс)

2. Интернет сайты : [http // www.abook.ru](http://www.abook.ru) . , [http /e.lanbook.](http://e.lanbook.), [http /www. IPRbooks.ru](http://www.IPRbooks.ru)

3. Поисковые системы : Yandex. Mail и др.

#### **9. Материально-техническое обеспечение дисциплины**

1.Компьютерный класс для проведения практических занятий с использованием ЭВМ.

2.Видео техника для демонстрации учебных видео фильмов и сайтов.

3.Методические рекомендации по организации изучения дисциплины.

4.Поточная лекционная аудитория, оснащенная современными техническими средствами обучения (ТСО)



**Составитель:**

Ст. преподаватель. Кафедры  
«ОГД»



/З.Ш.Генердукаева/

**СОГЛАСОВАНО:**

Заведующий каф «ОГД»

/ Л.М.Исмаилова /

Зав. выпускающей кафедрой «ЭУНТГ»



/В.Х.Хадисов/

Директор ДУМР



/ М.А. Магомаева/

