

Документ подписан простой электронной подписью

Информация о владельце:

ФИО: Мицзаев Магомед Шабалевич

Должность: Ректор

Дата подписания: 23.11.2023 09:31:23

Уникальный программный ключ:

236bcc35c296f119d6aafdc22836b21db52dbc07971a86865a5825f9fa4304cc

**МИНИСТЕРСТВО НАУКИ И ВЫСШЕГО ОБРАЗОВАНИЯ РОССИЙСКОЙ ФЕДЕРАЦИИ**  
**ГРОЗНЕНСКИЙ ГОСУДАРСТВЕННЫЙ НЕФТЯНОЙ ТЕХНИЧЕСКИЙ УНИВЕРСИТЕТ**

**имени академика М.Д. Миллионщикова**

«УТВЕРЖДАЮ»

Первый проректор

И.Г. Гайрабеков



« 23 » 06 2022 г.

## **РАБОЧАЯ ПРОГРАММА**

### **Дисциплины**

Запорные устройства промысловых трубопроводных систем

### **Направление подготовки**

15.03.02 Технологические машины и оборудование

### **Направленность (профиль)**

Машины и оборудование нефтяных и газовых промыслов

### **Квалификация выпускника**

**Бакалавр**

## **1. Цели и задачи освоения дисциплины**

**Цель** дисциплины изучить:

- назначение, принцип действия, конструкцию запорных устройств, промысловых трубопроводных систем для добычи нефти и газа.
- основные требования, предъявляемые к монтажу и эксплуатации запорных устройств.

**Задачами** изучения дисциплины являются:

- овладение навыками анализа и выбора оптимальных конструкций нефтепромысловой запорной арматуры;
- расчет параметров запорной арматуры для добычи нефти и газа с учетом технологических и нормативных требований;
- освоение методов контроля исправности и соблюдения требований безопасности, установленных техническими условиями к запорной арматуре.

## **2. Место дисциплины в структуре образовательной программы**

Дисциплина к дисциплинам по выбору части, формируемой участниками образовательных отношений. Для изучения данной дисциплины требуется знание: теоретической механики, технология машиностроения, коррозия металлов, сопротивление материалов, детали машин, технология конструкционных материалов, материаловедение, техники и технологии добычи и подготовки нефти, и газа.

### 3. Перечень планируемых результатов обучения по дисциплине, соотнесенных с индикаторами достижения компетенций

Таблица 1

Код по ФГОС	Индикаторы достижения	Планируемые результаты обучения по дисциплине (ЗУВ)
<b>Общепрофессиональные</b>		
ОПК-9 Способен внедрять и осваивать новое технологическое оборудование	ОПК-9.1 Собирает и анализирует информацию об уровне научно-технического развития в соответствующей профессиональной сфере ОПК-9.2 Систематизирует, обобщает и оформляет результаты исследований	<b>Знает</b> основы построения современного технологического оборудования производств, средства технологического оснащения рабочих мест, структуру производственных цехов и систему размещения оборудования на производстве. <b>Умеет</b> выполнять технические расчёты по размещению технологического оборудования на производственных площадях, определять необходимую структуру и количество оборудования и инструмента для оснащения рабочих мест. <b>Владет</b> навыками выбора средств технологического оснащения для реализации процессов изготовления продукции, разработки компоновок участков и цехов
<b>Профессиональные</b>		
ПК-1 Способен разрабатывать и планировать внедрение новой техники и передовой технологии	ПК-1.1 Обеспечивает разработку и реализацию планов внедрения новой техники и технологии, проведение организационно-технических мероприятий, опытно-конструкторских работ ПК-1.2 Обеспечивает подготовку технической документации	<b>Знать:</b> - методические, нормативные и руководящие материалы, касающиеся выполняемой работы; - назначение, принцип действия, конструкции запорных устройств, промышленных трубопроводных систем для добычи нефти и газа; <b>Уметь:</b> - производить контроль исправности и работоспособности нефтепромысловой запорной арматуры. <b>Владеть:</b> - навыками анализа и выбора оптимальных конструкций нефтепромысловой запорной арматуры; - законодательными и правовыми актами в области безопасности и охраны окружающей среды, требованиями к безопасности технических регламентов в сфере профессиональной деятельности: способами и технологиями защиты в чрезвычайных ситуациях; - навыками рационализации профессиональной деятельности с целью обеспечения безопасности и защиты окружающей.

#### 4. Объем дисциплины и виды учебной работы

Таблица 2

Вид учебной работы	Всего часов/зач.ед.		Семестр	
			8	9
	ОФО	ЗФО	ОФО	ЗФО
<b>Контактная работа (всего):</b>	<b>48</b>	<b>20</b>	<b>36</b>	<b>20</b>
В том числе:				
Лекции	12	8	12	8
Практические занятия	36	8	24	8
<b>Самостоятельная работа(всего)</b>	<b>60</b>	<b>88</b>	<b>36</b>	<b>88</b>
В том числе:				
Рефераты	36	36	36	36
<i>И (или) другие виды самостоятельной работы:</i>				
Подготовка к практическим занятиям	12	26	12	26
Подготовка к зачету (экзамену)	12	26	12	26
Вид промежуточной аттестации	<b>Зачет</b>	<b>Зачет</b>	<b>Зачет</b>	<b>Зачет</b>
Общая трудоемкость дисциплины	<b>ВСЕГО в часах</b>	<b>108</b>	<b>108</b>	<b>108</b>
	<b>ВСЕГО в зач. единицах</b>	<b>3</b>	<b>3</b>	<b>3</b>

#### 5. Содержание дисциплины

##### 5.1. Разделы дисциплины и виды занятий

Таблица 2

№ п/п	Наименование раздела дисциплины по семестрам	Лекц. зан. часы	Практ. зан. часы	Лаб. зан. часы	Всего часов
1	Общие сведения о трубопроводной арматуре	2	6		8
2	Запорные устройства фонтанной арматуры и манифольда.	4	8		12
3	Регулирующие устройства фонтанной арматуры и манифольда.	2	8		10
4	Фланцевые соединения запорной арматуры.	2	6		8
5	Запорные устройства промышленных трубопроводных систем.	2	8		10
<b>Итого</b>		<b>12</b>	<b>36</b>		<b>48</b>

## 5.2. Лекционные занятия

Таблица 3

№ п/п	Наименование раздела дисциплины	Содержание раздела
1	Общие сведения о трубопроводной арматуре	Введение. Назначение запорной арматуры в технологических обвязках. Классификация запорной арматуры. Маркировка запорной арматуры. Трубопроводная арматура. Запорная арматура. Предохранительная арматура. Регулирующая арматура. Обратная арматура. Общие сведения о конических кранах. Общие сведения о запорной арматуре. Общие сведения о шаровых кранах.
2	Запорные устройства фонтанной арматуры и манифольда.	Назначение и конструкции запорных устройств и кранов фонтанной арматуры. Классификация и маркировка запорных устройств фонтанной арматуры. Коррозионностойкие и морозостойкие запорные устройства фонтанной арматуры. Клиновые задвижки. Прямоточные задвижки. Пробковые краны. Задвижки с механическим приводом. Задвижки с дистанционным управлением. Эксплуатация и ремонт запорной арматуры. Регламент технического обслуживания и текущего ремонта запорной арматуры.
3	Регулирующие устройства фонтанной арматуры и манифольда.	Назначение и конструкция регулирующих устройств фонтанной арматуры. Классификация и маркировка регулирующих устройств. Быстросменные дроссели. Штуцеры. Регулируемые дроссели. Обратные клапаны. Пусковые газлифтные клапаны. Газовые и нефтяные трубопроводные измерительные системы.
4	Фланцевые соединения запорной арматуры.	Назначения и конструкция фланцевых соединений. Способы герметизации фланцевых соединений. Конструкции уплотнительных колец. Материалы и способы изготовления фланцев. Испытание и расчет фланцевого соединения.
5	Запорные устройства промышленных трубопроводных систем.	Виды и классификация нефтегазовых трубопроводных систем. Строительство нефтепромысловых трубопроводных систем. Защита трубопроводов от коррозии.

### 5.3. Лабораторный практикум (не предусмотрен)

### 5.4. Практические занятия

Таблица 4

№ п/п	Наименование раздела дисциплины	Содержание дисциплины
1	Общие сведения о трубопроводной арматуре	Способы уплотнения затворов задвижек фонтанной арматуры. Расчет корпуса запорного устройства.
2	Запорные устройства фонтанной арматуры и манифольда.	Расчет шпинделя задвижки. Расчет ходовой гайки запорного устройства. Расчет шибера задвижки. Определение крутящего момента на маховике задвижки.
3	Регулирующие устройства фонтанной арматуры и манифольда.	Выбор и расчет регулирующих устройств. Расчет фланцевого соединения.
4	Фланцевые соединения запорной арматуры.	Расчет затяжки шпилек соединения.
5	Запорные устройства промысловых трубопроводных систем.	Расчет шпилек и прокладки на прочность. Выбор диаметра трубопровода. Гидравлический расчет выкидной линии добывающих скважин.

## 6. Самостоятельной работы студентов по дисциплине

### 6.1. Темы для реферата

1. Зарубежные аналоги запорных и регулирующих устройств используемых в нефтепромысловых трубопроводах.
2. Назначение и конструкция кранов высокого давления (КВД).
3. Основные причины выхода из строя запорных устройств.
4. Оборудование для строительства нефтепромысловых трубопроводов.
5. Оборудование для ремонта нефтепромысловых трубопроводов.
6. Разновидность систем автоматизированного управления запорной и регулирующей арматуры.
7. Дефектация и списание запорной и регулирующей арматуры.
8. Коррозионностойкие и морозостойкие запорные устройства фонтанной арматуры.
9. Газовые и нефтяные трубопроводные измерительные системы.

## Перечень учебно-методического обеспечения для самостоятельной работы студентов:

1. Березин В. Л. Сооружение насосных и компрессорных станций. – М.: «Недра», 2005.
2. Бородавкин П. П. Сооружение магистральных трубопроводов. – М.: «Недра», 2007. – 407с.
3. Быков Л. И. Типовые расчёты при сооружении и ремонте газонефтепроводов: учеб. пособие – Санкт-Петербург: «Недра», 2006. – 824 с.
4. Оборудование для строительства и ремонта трубопроводов. Журнал – «ИНТРАЛАЙН», 2012.

## Интернет ресурсы:

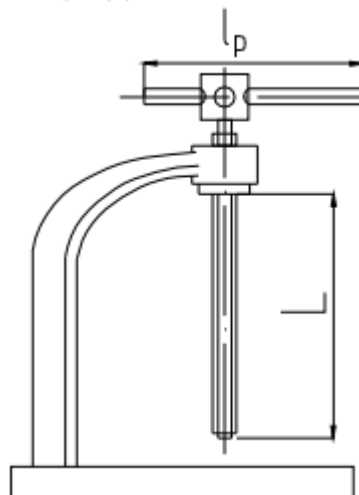
1. [www.intra-line.ru](http://www.intra-line.ru)
2. [www.knigafund.ru](http://www.knigafund.ru)
3. [www.twprix.com](http://www.twprix.com)
4. [www.intratool.ru](http://www.intratool.ru)

## 7. Оценочные средства

### 7.1 Образец текущего контроля

Рассчитать передачу винт–гайка консольного пресса (рис.).

Максимальное усилие  $Q = 20$  кН. Наибольшее осевое перемещение винта  $L = 0,48$  м. Резьба трапецеидальная.



## 7.2 Вопросы к экзамену по дисциплине:

1. Назначение запорной арматуры в технологических обвязках.
2. Классификация запорной арматуры.
3. Маркировка запорной арматуры.
4. Трубопроводная арматура.
5. Запорная арматура.
6. Предохранительная арматура.
7. Регулирующая арматура.
8. Обратная арматура.
9. Общие сведения о конических кранах.
10. Общие сведения о запорной арматуре.
11. Общие сведения о шаровых кранах.
12. Назначение и конструкции запорных устройств и кранов фонтанной арматуры.
13. Классификация и маркировка запорных устройств фонтанной арматуры.
14. Коррозионностойкие и морозостойкие запорные устройства фонтанной арматуры.
15. Клиновые задвижки.
16. Прямоточные задвижки.
17. Пробковые краны.
18. Задвижки с механическим приводом.
19. Задвижки с дистанционным управлением.
20. Эксплуатация и ремонт запорной арматуры.
21. Регламент технического обслуживания и текущего ремонта запорной арматуры.
22. Назначение и конструкция регулирующих устройств фонтанной арматуры.
23. Классификация и маркировка регулирующих устройств.
24. Быстросменные дроссели.
25. Штуцеры.
26. Регулируемые дроссели.
27. Обратные клапаны
28. Пусковые газлифтные клапаны.
29. Газовые и нефтяные трубопроводные измерительные системы.
30. Назначения и конструкция фланцевых соединений.
31. Способы герметизации фланцевых соединений.
32. Конструкции уплотнительных колец.
33. Материалы и способы изготовления фланцев.
34. Испытание и расчет фланцевого соединения.
35. Виды и классификация нефтегазовых трубопроводных систем.
36. Строительство нефтепромысловых трубопроводных систем.
37. Защита трубопроводов от коррозии.



**Образец билета к экзамену:**

**Грозненский государственный нефтяной технический университет  
имени академика М.Д. Миллионщикова  
Институт нефти и газа**

Кафедра **«Технологические машины и оборудование»**

Дисциплина **Запорные устройства промысловых трубопроводных систем**

**Билет № 1**

1. Назначение запорной арматуры в технологических обвязках.
2. Классификация запорной арматуры.
3. Маркировка запорной арматуры.

Утверждаю:

« \_\_\_\_\_ » \_\_\_\_\_ 20\_\_ г.

Зав. кафедрой \_\_\_\_\_

## 7.4 Описание показателей и критериев оценивания компетенций на различных этапах их формирования, описание шкалы оценивания.

Таблица 7

Планируемые результаты освоения компетенции	Критерии оценивания результатов обучения				Наименование оценочного средства
	менее 41 баллов (неудовлетворительно)	41-60 баллов (удовлетворительно)	61-80 баллов (хорошо)	81-100 баллов (отлично)	
<b>ОПК-9</b> Способен внедрять и осваивать новое технологическое оборудование					
Знает основы построения современного технологического оборудования производств, средства технологического оснащения рабочих мест, структуру производственных цехов и систему размещения оборудования на производстве.	Фрагментарные знания	Неполные знания	Сформированные, но содержащие отдельные пробелы знания	Сформированные систематические знания	Вопросы рубежной аттестации, зачет
<b>Уметь</b> выполнять технические расчёты по размещению технологического оборудования на производственных площадях, определять необходимую структуру и количество оборудования и инструмента для оснащения рабочих мест.	Частичные умения	Неполные умения	Умения полные, допускаются небольшие ошибки	Сформированные умения	
<b>Владет</b> навыками выбора средств технологического оснащения для реализации процессов изготовления продукции, разработки компоновок участков и цехов	Частичное владение навыками	Несистематическое применение навыков	В систематическом применении навыков допускаются пробелы	Успешное и систематическое применение навыков	
<b>ПК-1</b> Способен разрабатывать и планировать внедрение новой техники и передовой технологии					
Знать: - методические, нормативные и руководящие материалы, касающиеся выполняемой работы; - назначение, принцип действия, конструкцию запорных устройств, промысловых трубопроводных систем для добычи нефти и газа;	Фрагментарные знания	Неполные знания	Сформированные, но содержащие отдельные пробелы знания	Сформированные систематические знания	Вопросы рубежной аттестации, зачет
<b>Уметь:</b> - производить контроль исправности и работоспособности нефтепромысловой запорной арматуры.	Частичные умения	Неполные умения	Умения полные, допускаются небольшие ошибки	Сформированные умения	

<p><b>Владеть:</b> - навыками анализа и выбора оптимальных конструкций нефтепромысловой запорной арматуры; - законодательными и правовыми актами в области безопасности и охраны окружающей среды, требованиями к безопасности технических регламентов в сфере профессиональной деятельности: способами и технологиями защиты в чрезвычайных ситуациях; - навыками рационализации профессиональной деятельности с целью обеспечения безопасности и защиты окружающей.</p>	<p>Частичное владение навыками</p>	<p>Несистематическое применение навыков</p>	<p>В систематическом применении навыков допускаются пробелы</p>	<p>Успешное и систематическое применение навыков</p>	
---	------------------------------------	---	---	--	--

## **8. Особенности реализации дисциплины для инвалидов и лиц с ограниченными возможностями здоровья**

Для осуществления процедур текущего контроля успеваемости и промежуточной аттестации обучающихся созданы фонды оценочных средств, адаптированные для инвалидов и лиц с ограниченными возможностями здоровья и позволяющие оценить достижение ими запланированных в основной образовательной программе результатов обучения и уровень сформированности всех компетенций, заявленных в образовательной программе. Форма проведения текущей аттестации для студентов-инвалидов устанавливается с учетом индивидуальных психофизических особенностей (устно, письменно на бумаге, письменно на компьютере, в форме тестирования и т.п.). При тестировании для слабовидящих студентов используются фонды оценочных средств с укрупненным шрифтом. На экзамен приглашается сопровождающий, который обеспечивает техническое сопровождение студенту. При необходимости студенту-инвалиду предоставляется дополнительное время для подготовки ответа на экзамене (или зачете). Обучающиеся с ограниченными возможностями здоровья и обучающиеся инвалиды обеспечиваются печатными и электронными образовательными ресурсами (программы, учебные пособия для самостоятельной работы и т.д.) в формах, адаптированных к ограничениям их здоровья и восприятия информации:

1) для инвалидов и лиц с ограниченными возможностями здоровья

### **по зрению:**

- **для слепых:** задания для выполнения на семинарах и практических занятиях оформляются рельефно-точечным шрифтом Брайля или в виде электронного документа, доступного с помощью компьютера со специализированным программным обеспечением для слепых, либо зачитываются ассистентом; письменные задания выполняются на бумаге рельефно-точечным шрифтом Брайля или на компьютере со специализированным программным обеспечением для слепых либо

надиктовываются ассистенту; обучающимся для выполнения задания при необходимости предоставляется комплект письменных принадлежностей и бумага для письма рельефно-точечным шрифтом Брайля, компьютер со специализированным программным обеспечением для слепых;

- **для слабовидящих:** обеспечивается индивидуальное равномерное освещение не менее 300 люкс; обучающимся для выполнения задания при необходимости предоставляется увеличивающее устройство; возможно также использование собственных увеличивающих устройств; задания для выполнения заданий оформляются увеличенным шрифтом;

2) для инвалидов и лиц с ограниченными возможностями здоровья **по слуху:**

- **для глухих и слабослышащих:** обеспечивается наличие звукоусиливающей аппаратуры коллективного пользования, при необходимости обучающимся предоставляется звукоусиливающая аппаратура индивидуального пользования; предоставляются услуги сурдопереводчика;

- **для слепоглухих** допускается присутствие ассистента, оказывающего услуги тифлосурдопереводчика (помимо требований, выполняемых соответственно для слепых и глухих);

3) для лиц с тяжелыми нарушениями речи, глухих, слабослышащих лекции и семинары, проводимые в устной форме, проводятся в письменной форме;

4) для инвалидов и лиц с ограниченными возможностями здоровья, **имеющих нарушения опорно-двигательного аппарата:**

- для лиц с нарушениями опорно-двигательного аппарата, нарушениями двигательных функций верхних конечностей или отсутствием верхних конечностей: письменные задания выполняются на компьютере со специализированным программным обеспечением или надиктовываются ассистенту; выполнение заданий (тестов, контрольных работ), проводимые в письменной форме, проводятся в устной форме путем опроса, беседы с обучающимся.

## **9. Учебно-методическое и информационное обеспечение дисциплины**

### **9.1. Перечень основной учебной литературы, ресурсов сети Интернет, необходимых для освоения дисциплины**

#### **Основная литература:**

1. Березин В. Л. Сооружение насосных и компрессорных станций. – М.: «Недра», 2005.
2. Бородавкин П. П. Сооружение магистральных трубопроводов. – М.: «Недра», 2007. – 407с.
3. Быков Л. И. Типовые расчёты при сооружении и ремонте газонефтепроводов : учеб. пособие – Санкт-Петербург : «Недра», 2006. – 824 с.
4. Громов А. В. Строительство магистральных трубопроводов (линейная часть). – Киев: «Будівельник», 2005. – 360 с.
5. Зиневич А. М. Технология и организация строительства магистральных трубопроводов больших диаметров. – М.: «Недра», 2009.

#### **Интернет ресурсы:**

1. [www.intra-line.ru](http://www.intra-line.ru)
2. [www.knigafund.ru](http://www.knigafund.ru)
3. [www.twprix.com](http://www.twprix.com)
4. [www.intratool.ru](http://www.intratool.ru)

### **9.2. Перечень методических указаний для обучающихся по освоению дисциплины (в виде приложения).**

## **10. Материально-техническое обеспечение дисциплины**

При чтении лекций для проведения качественного обучения студентов используется экран и монитор для демонстрации учебных фильмов.

Технические средства обучения – сосредоточены лаборатории кафедры ТМО.

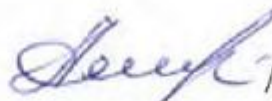
В лаборатории имеются наглядные пособия, лабораторные установки, детали и узлы нефтеперерабатывающего оборудования.

## **11. Дополнения и изменения в рабочей программе на учебный год**

Дополнения и изменения в рабочие программы вносятся ежегодно перед началом нового учебного года по форме. Изменения должны оформляться документально и вносятся во все учтенные экземпляры.

**Составитель:**

Старший преподаватель кафедры «ТМО»

 /Абубакаров М.А. /

**СОГЛАСОВАНО:**

Зав. каф. «ТМО»



/Эльмурзаев А.А. /

Директор ДУМР



/Магомаева М.А. /

**Методические указания по освоению дисциплины**  
**«Запорные устройства промысловых трубопроводных систем»**

**1. Методические указания для обучающихся по планированию и организации времени, необходимого для освоения дисциплины.**

Изучение рекомендуется начать с ознакомления с рабочей программой дисциплины, ее структурой и содержанием разделов (модулей), фондом оценочных средств, ознакомиться с учебно-методическим и информационным обеспечением дисциплины.

Дисциплина «Запорные устройства промысловых трубопроводных систем» состоит из 12 связанных между собою тем, обеспечивающих последовательное изучение материала.

Обучение по дисциплине «Запорные устройства промысловых трубопроводных систем» осуществляется в следующих формах:

1. Аудиторные занятия (лекции, практические занятия).
2. Самостоятельная работа студента (подготовка к лекциям, практическим/практическим занятиям, тестам/рефератам/докладам, и иным формам письменных работ, выполнение анализа кейсов, индивидуальная консультация с преподавателем).
3. Интерактивные формы проведения занятий (коллоквиум, лекция-дискуссия, групповое решение кейса и др. формы).

Учебный материал структурирован и изучение дисциплины производится в тематической последовательности. Каждому практическому занятию и самостоятельному изучению материала предшествует лекция по данной теме. Обучающиеся самостоятельно проводят предварительную подготовку к занятию, принимают активное и творческое участие в обсуждении теоретических вопросов, разборе проблемных ситуаций и поисков путей их решения. Многие проблемы, изучаемые в курсе, носят дискуссионный характер, что предполагает интерактивный характер проведения занятий на конкретных примерах.

Описание последовательности действий обучающегося:

При изучении курса следует внимательно слушать и конспектировать материал, излагаемый на аудиторных занятиях. Для его понимания и качественного усвоения рекомендуется следующая последовательность действий:

1. После окончания учебных занятий для закрепления материала просмотреть и обдумать текст лекции, прослушанной сегодня, разобрать рассмотренные примеры (10 - 15 минут).
2. При подготовке к лекции следующего дня повторить текст предыдущей лекции, подумать о том, какая может быть следующая тема (10 - 15 минут).
3. В течение недели выбрать время для работы с литературой в библиотеке (по 1 часу).
4. При подготовке к практическому занятию повторить основные понятия по теме, изучить примеры. Решая конкретную ситуацию, - предварительно понять, какой теоретический материал нужно использовать. Наметить план решения, попробовать на его основе решить 1 - 2 практические ситуации.

**5. Методические указания по работе обучающихся во время проведения лекций.**

Лекции дают обучающимся систематизированные знания по дисциплине, концентрируют их внимание на наиболее сложных и важных вопросах. Лекции обычно излагаются в традиционном или в проблемном стиле. Для студентов в большинстве случаев в проблемном стиле. Проблемный стиль позволяет стимулировать активную познавательную



деятельность обучающихся и их интерес к дисциплине, формировать творческое мышление, прибегать к противопоставлениям и сравнениям, делать обобщения, активизировать внимание обучающихся путем постановки проблемных вопросов, поощрять дискуссию.

Во время лекционных занятий рекомендуется вести конспектирование учебного материала, обращать внимание на формулировки и категории, раскрывающие суть того или иного явления, или процессов, выводы и практические рекомендации.

Конспект лекции лучше подразделять на пункты, соблюдая красную строку. Этому в большой степени будут способствовать вопросы плана лекции, предложенные преподавателям. Следует обращать внимание на акценты, выводы, которые делает преподаватель, отмечая наиболее важные моменты в лекционном материале замечаниями «важно», «хорошо запомнить» и т.п. Можно делать это и с помощью разноцветных маркеров или ручек, подчеркивая термины и определения.

Целесообразно разработать собственную систему сокращений, аббревиатур и символов. Однако при дальнейшей работе с конспектом символы лучше заменить обычными словами для быстрого зрительного восприятия текста.

Работая над конспектом лекций, необходимо использовать литературу, которую рекомендовал преподаватель. Именно такая серьезная, кропотливая работа с лекционным материалом позволит глубоко овладеть теоретическим материалом.

Тематика лекций дается в рабочей программе дисциплины.

## **6. Методические указания обучающимся по подготовке к практическим занятиям.**

На практических занятиях приветствуется активное участие в обсуждении конкретных ситуаций, способность на основе полученных знаний находить наиболее эффективные решения поставленных проблем, уметь находить полезный дополнительный материал по тематике семинарских занятий.

Студенту рекомендуется следующая схема подготовки к практическому/семинарскому занятию:

1. Ознакомление с планом практического занятия, который отражает содержание предложенной темы;

2. Проработать конспект лекций;

3. Прочитать основную литературу.

В процессе подготовки к практическим занятиям, необходимо обратить особое внимание на самостоятельное изучение рекомендованной литературы. При всей полноте конспектирования лекции в ней невозможно изложить весь материал из-за лимита аудиторных часов. Поэтому самостоятельная работа с учебниками, учебными пособиями, научной, справочной литературой, материалами периодических изданий и Интернета является наиболее эффективным методом получения дополнительных знаний, позволяет значительно активизировать процесс овладения информацией, способствует более глубокому усвоению изучаемого материала, формирует у студентов отношение к конкретной проблеме. Все новые понятия по изучаемой теме необходимо выучить наизусть и внести в глоссарий, который целесообразно вести с самого начала изучения курса;

4. Ответить на вопросы плана практического/семинарского занятия;

5. Выполнить домашнее задание;

6. Проработать тестовые задания и задачи;

7. При затруднениях сформулировать вопросы к преподавателю.

Результат такой работы должен проявиться в способности студента свободно ответить на теоретические вопросы практикума, выступать и участвовать в коллективном обсуждении

вопросов изучаемой темы, правильно выполнять практические задания и иные задания, которые даются в фонде оценочных средств дисциплины.

#### **4. Методические указания обучающимся по организации самостоятельной работы.**

Цель организации самостоятельной работы по дисциплине «Запорные устройства промысловых трубопроводных систем» - это углубление и расширение знаний в области нефтяной промышленности;

формирование навыка и интереса к самостоятельной познавательной деятельности.

Самостоятельная работа обучающихся является важнейшим видом освоения содержания дисциплины, подготовки к практическим занятиям и к контрольной работе. Сюда же относятся и самостоятельное углубленное изучение тем дисциплины. Самостоятельная работа представляет собой постоянно действующую систему, основу образовательного процесса и носит исследовательский характер, что послужит в будущем основанием для написания выпускной квалификационной работы, практического применения полученных знаний.

Организация самостоятельной работы обучающихся ориентируется на активные методы овладения знаниями, развитие творческих способностей, переход от поточного к индивидуализированному обучению, с учетом потребностей и возможностей личности.

Правильная организация самостоятельных учебных занятий, их систематичность, целесообразное планирование рабочего времени позволяет студентам развивать умения и навыки в усвоении и систематизации приобретаемых знаний, обеспечивать высокий уровень успеваемости в период обучения, получить навыки повышения профессионального уровня.

Самостоятельная работа реализуется:

- непосредственно в процессе аудиторных занятий - на лекциях, практических занятиях;

- в контакте с преподавателем вне рамок расписания - на консультациях по учебным вопросам, в ходе творческих контактов, при ликвидации задолженностей, при выполнении индивидуальных заданий и т.д.

- в библиотеке, дома, на кафедре при выполнении обучающимся учебных и практических задач.

#### **Виды СРС и критерии оценок**

(по балльно-рейтинговой системе ГГНТУ, СРС оценивается в 15 баллов)

1. Реферат
2. Доклад
3. Эссе
4. Участие в мероприятиях

Темы для самостоятельной работы прописаны в рабочей программе дисциплины. Эффективным средством осуществления обучающимся самостоятельной работы является электронная информационно-образовательная среда университета, которая обеспечивает доступ к учебным планам, рабочим программам дисциплин (модулей), практик, к изданиям электронных библиотечных систем.