

Документ подписан простой электронной подписью

Информация о владельце:

ФИО: Минцаев Магомед Шавалович

Должность: Пер.

Дата подписания: 08.09.2023 16:49:22

Уникальный программный ключ:

236bcc35c296f119d6aafdc22836b21db52dbc07971a86865a5825f9fa4304cc

**МИНИСТЕРСТВО НАУКИ И ВЫСШЕГО ОБРАЗОВАНИЯ РОССИЙСКОЙ ФЕДЕРАЦИИ**

**ГРОЗНЕНСКИЙ ГОСУДАРСТВЕННЫЙ НЕФТЯНОЙ ТЕХНИЧЕСКИЙ УНИВЕРСИТЕТ**

имени академика М.Д. Миллионщикова



## **РАБОЧАЯ ПРОГРАММА**

дисциплины

**«Электротехника и электроснабжение»**

Направление подготовки

**08.05.01 Строительство уникальных зданий и сооружений**

Направленность (профиль)

**«Строительство высотных и большепролетных зданий и сооружений»**

**Год начала подготовки**

**2022**

Квалификация

**Инженер-строитель**

Грозный, 2022

## 1. Цели и задачи дисциплины

**Цель** преподавания дисциплины «Электротехника и электроснабжение» - ознакомить будущих инженеров данной специализации с основами современной электротехники и электроники. При этом в разделе «Электротехника» осуществляется систематизированное изложение материала по теоретическим основам электротехники, необходимых для усвоения понятий, принципов, идей, конструкций, целей и возможностей электротехнических устройств, а также для изучения основных вопросов электроснабжения.

**Задачи дисциплины** - овладеть основами теории электрических и магнитных цепей, иметь представления о свойствах, характеристиках и физических процессах в наиболее распространенных электротехнических устройствах: трансформаторах, электрических машинах, стабилизаторах, фильтрах и т. п., а также получить навыки расчетов электрических цепей и выполнения измерений в них электрических параметров. Изучение материала раздела «Электротехника» базируется на материалах курсов высшей математики и физики.

## 2. Место дисциплины в структуре образовательной программы

Дисциплина: «Электротехника и электроснабжение» относится к базовой части профессионального цикла, для ее изучения требуется знание: высшей математики, физики, информационные технологии.

## 3. Перечень планируемых результатов обучения по дисциплине (модулю), соотнесенных с индикаторами достижения компетенций

В результате освоения дисциплины выпускник бакалавриата должен обладать следующими общепрофессиональными компетенциями и индикаторами их достижений:

**Таблица 1**

Код по ФГОС	Индикаторы достижения	Планируемые результаты обучения по дисциплине (ЗУВ)
<b>Общепрофессиональные</b>		
ОПК-2. Способен анализировать и представлять информацию, применять информационные и компьютерные технологии для работы с информацией и приобретения новых знаний в профессиональной деятельности, применять в проектной деятельности средства	ОПК-2.1 Выбор информационных ресурсов, содержащих релевантную информацию о заданном объекте	<b>Знать:</b> Методы и средства теоретического и экспериментального исследования электрических цепей и схем электроснабжения, частотные характеристики электрических цепей, методы анализа электрических цепей при различных схемах электроснабжения, основные методы исследования устойчивости электрических сетей.
	ОПК-2.4 Представление информации с помощью информационных и компьютерных технологий	
	ОПК-2.5 Применение прикладного программного обеспечения для разработки и оформления технической документации	<b>Уметь:</b> Объяснять физическое назначение элементов и влияние их параметров на функциональные свойства и
	ОПК-2.7 Применение способов и средств защиты информации при профессиональной деятельности.	

автоматизированного проектирования		переходные процессы электрических цепей, рассчитывать и анализировать параметры электрических цепей на персональных ЭВМ.
		<b>Владеть:</b> Навыками чтения и изображения электрических схем и цепей, навыками составления эквивалентных расчетных схем на базе принципиальных электрических схем цепей, навыками работы с контрольно-измерительными приборами.

#### 4. Объем дисциплины и виды учебной работы

Таблица 2

Вид учебной работы	Всего часов/ зач.ед.	Семестры
		5
		ОФО
<b>Контактная работа (всего)</b>	<b>68/1,9</b>	<b>68/1,9</b>
В том числе:		
Лекции	34/0,94	34/0,94
Лабораторные работы	34/0,94	34/0,94
<b>Самостоятельная работа (всего)</b>	<b>112/3,1</b>	<b>112/3,1</b>
В том числе:		
Рефераты	20/0,55	20/0,55
Доклады	20/0,55	20/0,55
Презентации	20/0,55	20/0,55
<i>И (или) другие виды самостоятельной работы:</i>		
Подготовка к лабораторным работам	26/0,72	26/0,72
Подготовка к зачету	26/0,72	26/0,72
<b>Вид отчетности</b>	<b>Зач.</b>	<b>Зач.</b>
<b>Общая трудоемкость дисциплины</b>	<b>ВСЕГО в часах</b>	<b>180/5</b>
		<b>180/5</b>

## 5. Содержание дисциплины

### 5.1. Содержание разделов дисциплины

Таблица 3

№ п/п	Наименование раздела дисциплины по семестрам	Лекц. зан. часы		Прак. зан. часы	Лаб. зан. часы		Сем. зан. часы	Всего часов	
		ОФО			ОФО			ОФО	
1.	Электрические цепи постоянного тока. Электрические цепи переменного тока	4			4			6	
2.	Основные законы электротехники	4			4			6	
3.	Электромагнитные устройства	4			4			6	
4.	Электрические измерения и приборы	2			2			3	
5.	Электрическая цепь с активным, индуктивным и емкостным элементами	4			4			6	
6.	Трехфазные электрические цепи	4			4			6	
7.	Трансформаторы и распределительные устройства	2			4			3	
8.	Электрическая подстанция	2			4			4	
9.	Система электроснабжения	4			4			4	
<b>Итого</b>		<b>34</b>			<b>34</b>			<b>68</b>	

### 5.2. Лекционные занятия

Таблица 4

№ п/п	Наименование раздела дисциплины	Содержание раздела
1.	Электрические цепи постоянного тока	Области применения электротехнических устройств постоянного тока. Генерирующие и приемные устройства. Стандартные графические обозначения электротехнических устройств постоянного тока. Линейные резистивные элементы, идеальные источники э. д. с., тока, их свойства и вольт-амперные характеристики. Основные понятия о линейных неразветвленных и разветвленных электрических цепях. Энергетический баланс в электрических цепях. Определение эквивалентных сопротивлений разветвленных пассивных линейных цепей. Анализ электрического состояния неразветвленной и разветвленной линейных электрических цепей с несколькими источниками э. д. с. путем применения

		законов Кирхгофа. Методы контурных токов и узлового напряжения. Нелинейные элементы и их характеристики.
2.	Электрические цепи переменного тока	Особенности электромагнитных процессов в цепях с изменяющимися во времени токами. Генерирующие устройства переменного тока промышленной и высоких частот. Основные параметры, характеризующие синусоидальные токи и напряжения. Начальная фаза. Сдвиг фаз. Мгновенное, амплитудное, действующее и среднее значения. Однофазные цепи. Принцип действия простейшего однофазного электромашинного генератора синусоидальной Э.Д.С. промышленной частоты. Условные графические обозначения. Законы Ома и Кирхгофа для цепей синусоидального тока. Уравнение электрического состояния для неразветвленной цепи. Фазовые соотношения между токами и напряжениями. Активная, реактивная и полная мощности. Трехфазные цепи. Области применения трехфазных устройств. Простейший трехфазный генератор. Способы соединения трехфазной обмотки генератора. Фазные и линейные напряжения. Способы включения в трехфазную сеть однофазных и трехфазных приемников. Соотношение между фазными и линейными напряжениями, фазными и линейными токами. Мощность трехфазной цепи. Понятие о работе трехфазной цепи при несимметричной нагрузке в четырехпроводной и трехпроводной цепях. Компенсация реактивной мощности для повышения коэффициента мощности трехфазной установки.
3.	Электромагнитные устройства и трансформаторы	Применение электромагнитных устройств постоянного и переменного токов в технике. Назначение магнитопровода. Неразветвленные и разветвленные магнитные цепи. Применение закона полного тока для анализа идеальной магнитной цепи. Схема замещения магнитной цепи. Магнитные цепи переменного тока. Трансформаторы. Назначение и области применения трансформаторов. Однофазный трансформатор. Устройство и принцип действия трансформатора. Коэффициент трансформации. Условные графические обозначения, применяемые для изображения трансформатора на электрических схемах. Опыты холостого хода и короткого замыкания, назначение и условия проведения. Потери энергии и к. п. д. Устройство, принцип действия и области применения трёхфазных трансформаторов. Понятие о группах соединений обмоток.
4.	Электрические машины	Машины постоянного тока. Устройство машины постоянного тока. Возможность работы машины в режимах генератора и двигателя. Классификация двигателей постоянного тока по способу возбуждения. Асинхронные машины. Устройство трехфазной асинхронной машины. Электрооборудование строительства, электротехнология в строительстве и строительной индустрии. Система электроснабжения.

### 5.3. Лабораторный практикум

Таблица 5

№ п/п	Наименование раздела дисциплины	Содержание раздела
1.	Исследование электрических цепей постоянного тока с различным соединением резистивных элементов	Ознакомление с измерительными приборами и электрической цепью. Закон Ома. Цепи с резисторами. Электрическая мощность и работа
2.	Исследование электрических цепей однофазного синусоидального тока с различным соединением резистивных элементов	Режим гармонических колебаний. Идеализированные пассивные элементы при гармоническом воздействии. Простейшие цепи первого порядка
3.	Исследование резонанса напряжений и токов в линейных электрических цепях однофазного синусоидального тока	Энергетические процессы в простейших цепях при гармоническом воздействии. Явление резонанса. Частотные характеристики
4.	Исследование режимов работы трехфазных электрических цепей при соединении приемников звездой и треугольником	Соединение приёмников в треугольник и звезду в трёхфазных электрических цепях
5.	Исследование однофазного трансформатора	Работа по определению тока холостого хода и короткого замыкания трансформатора
6.	Исследование основных схем электроснабжения	Разбор схем электроснабжения района
7.	Испытание асинхронного короткозамкнутого двигателя	Снятия показаний пусковых токов асинхронного короткозамкнутого двигателя
8.	Испытание асинхронного фазного двигателя	Снятия показаний пусковых токов асинхронного фазного двигателя с пусковыми реостатами

### 5.4. Практические занятия (семинары) – не предусмотрены

#### 6. Самостоятельная работа студентов по дисциплине

##### 6.1. Подготовка рефератов + презентации

1. Основные параметры и определения электрических цепей
2. Источники и приемники электрической энергии
3. Закон Ома. Законы Кирхгофа.
4. Способы изображения и параметры синусоидальных величин
5. Электрические цепи с резистивным, индуктивным и емкостным элементом
6. Основные законы электромагнитного поля
7. Магнитное поле и основные магнитные величины
8. Явление электромагнитной индукции, самоиндукции и взаимной индукции
9. Трансформаторы тока и напряжения
10. Основные соотношения для трансформатора
11. Современные аналоговые и цифровые измерительные приборы
12. Полупроводниковые приборы (диоды, транзисторы, тиристоры)

##### 6.2. Темы для докладов

1. Основные параметры и определения электрических цепей
2. Источники и приемники электрической энергии
3. Закон Ома

4. Способы изображения и параметры синусоидальных величин
5. Резонансные явления в цепях переменного тока
6. Трёхфазные цепи, основные понятия и определения
7. Основные свойства и характеристики магнитного поля
8. Энергия магнитного поля
9. Электромагнитная индукция
10. Назначение и принцип действия трансформатора
11. Электрические машины переменного тока
12. Виды и область применения полупроводниковых приборов

### **Учебно-методическое обеспечение самостоятельной работы студентов**

1. Теоретические основы электротехники: Учеб. для вузов/К.С. Демирчян, Л.Р. Нейман, Н.В. Коровкин, В.Л. Чечурин.-4-е изд., доп. для самост. изучения курса. - СПб.:Питер.-(Учебник для вузов).- Т.2.-2003.-576 с.:ил.
2. Сильвашко С.А. Основы электротехники [Электронный ресурс]: учебное пособие/ Сильвашко С.А.— Электрон. текстовые данные.— Оренбург: Оренбургский государственный университет, ЭБС АСВ, 2009.— 209 с.— Режим доступа: <http://www.iprbookshop.ru/30117>
3. Методические указания по написанию рефератов. Магомадов Р.А.-М., Садаева З.С., ГГНТУ, 2019.

## **7. Оценочные средства**

### **7.1. Вопросы к первой рубежной аттестации**

1. Электрический ток. Плотность тока
2. Электрическая цепь и её элементы
3. ЭДС и напряжение
4. Электрическая работа и мощность
5. Электрическое сопротивление. Проводимость
6. Закон Ома для замкнутой цепи постоянного тока
7. Способы соединения элементов электрической цепи (контур, ветвь, узел)
8. Последовательное, параллельное и смешанное соединение сопротивлений
9. 1-й и 2-й законы Кирхгофа
10. Метод контурных токов
11. Классификация диодов
12. Полевые транзисторы с управляющим р-п переходом

### **Образец к тесту к первой рубежной аттестации**

1. Определить сопротивление ламп накаливания при указанных на них мощностях  $P_1 = 100$  Вт,  $P_2 = 150$  Вт и напряжении  $U = 220$  В: А.  $R_1 = 484$  Ом; В.  $R_2 = 124$  Ом;

С.  $R_1 = 684 \text{ Ом}$ ; Е.  $R_2 = 324 \text{ Ом}$ .

**2. Чему равен угол сдвига фаз между напряжением и током в емкостном элементе?:**

А. 0; В.  $2. 90^\circ$ ; С.  $-90^\circ$ .

**3. Чему равен ток в нулевом проводе в симметричной трехфазной цепи при соединении нагрузки в звезду?:** А. Номинальному току одной фазы; В. Нулю;

С. Сумме номинальных токов двух фаз.

**4. Симметричная нагрузка соединена треугольником при измерении фазного тока амперметр показал 10 А. Чему будет равен ток в линейном проводе?:**

А. 10 А; В.  $17,3 \text{ А}$ ; С.  $14,14 \text{ А}$ ; Е. 20 А.

**5. Какие трансформаторы используются для питания электроэнергией бытовых потребителей?** А. Измерительные; В. Сварочные; С. Силовые.

**6. Частота вращения магнитного поля асинхронного двигателя  $n_1 = 1000 \text{ об/мин}$ .**

**Частота вращения ротора  $n_2 = 950 \text{ об/мин}$ . Определить скольжение:** А.  $s = 0,05$ ;

В.  $s = 0,5$ ; С. Для решения задачи недостаточно данных.

**7. Синхронизм синхронного генератора, работающего в энергосистеме невозможен,**

**если:** А. вращающий момент турбины больше амплитуды электромагнитного момента;

В. вращающий момент турбины меньше амплитуды электромагнитного момента;

С. эти моменты равны.

**8. Что произойдет с током возбуждения при коротком замыкании на зажимах**

**генератора параллельного возбуждения?:** А. Не изменится; В. Станет равным нулю;

С. Увеличится; Е. Уменьшится.

**9. В каком режиме работают основные агрегаты насосных станций?:**

А. Продолжительном; В. Кратковременном; С. Повторно – кратковременном.

**10. Механическая характеристика двигателя постоянного тока последовательного**

**возбуждения:** А. мягкая; В. жесткая; С. абсолютно жесткая.

**11. Какое сопротивление должны иметь: а) амперметр; б) вольтметр:**

А. а) малое; б) большое; В. а) большое; б) малое; С. оба большое; Е. оба малое.

**12. Опасен ли для человека источник электрической энергии, напряжением 36 В?:**

А. Опасен; В. Не опасен; С. Опасен при некоторых условиях.

**13. Какие диоды применяют для выпрямления переменного тока?:**

А. Плоскостные; В. Точечные; С. Те и другие.

**14. Из каких элементов можно составить сглаживающие фильтры?:**

А. Из резисторов; В. Из диодов; С. Из конденсаторов, индуктивных катушек, транзисторов, резисторов.

**15. В цепи с последовательно соединёнными резистором  $R$  и емкостью  $C$  определить**



**реактивное сопротивление  $X_c$ , если вольтметр показывает входное напряжение  $U=200$**

**В, ваттметр  $P = 640$  Вт, амперметр  $I=4$  А:**

А. 20 Ом; В. 50 Ом; С. 40 Ом; Е. 30 Ом.

**16. Какой параметр синусоидального тока необходимо знать дополнительно, чтобы с помощью векторной диаграммы записать выражение для мгновенного значения тока?:**

А. Действующее значение тока; В. Начальную фазу тока; С. Частоту вращения тока.

**17. Почему обрыв нейтрального провода четырёхпроводной трёхфазной системы является аварийным режимом?:**

А. На всех фазах приемника энергии напряжение падает.

В. На одних фазах приёмника энергии напряжение увеличивается, на других уменьшается.

С. На всех фазах приёмника энергии напряжение возрастает.

**18. Какой прибор используется для измерения активной мощности потребителя?:**

А. Вольтметр; В. Ваттметр; С. Омметр; Е. Мегомметр.

**19. При каком напряжении выгоднее передавать электрическую энергию в линиях электропередач при заданной мощности?:** А. При пониженном; В. При повышенном;

С. Безразлично.

**20. Какой прибор нельзя подключить к измерительной обмотке трансформатора тока?:**

А. Амперметр; В. Токовые обмотки ваттметра; С. Вольтметр.

### **Вопросы к второй рубежной аттестации**

1. Определение, получение и изображение переменного тока
2. Нелинейные электрические цепи и ее характеристики
3. Параметры переменного тока
4. Действующие значения тока, напряжения и ЭДС
5. Фаза переменного тока. Сдвиг фаз
6. Цепь переменного тока с активным сопротивлением. Мгновенная мощность
7. Цепь с индуктивностью. Мгновенная и реактивная мощности
8. Цепь с ёмкостью. Мгновенная и реактивная мощности
9. Трёхфазные электрические цепи (основные сведения)
10. Принцип получения трёхфазной ЭДС
11. Соединение электроприёмников звездой и треугольником
12. Мощность трёхфазной цепи
13. Трансформаторы. Назначение и применение трансформаторов
14. Трёхфазные трансформаторы. Специальные типы трансформаторов
15. Полевые транзисторы с изолированным затвором и встроенным каналом

## Образец к тесту к второй рубежной аттестации

- 1. Какие части электротехнических устройств заземляются?:** А. Соединённые с токоведущими деталями; В. Изолированные от токоведущих деталей; С. Все перечисленные.
- 2. Для питания устройств на интегральных микросхемах (ИМС) используются:** А. двуполярные источники тока; В. однополярные источники тока; С. и те, и другие.
- 3. Чему равен ток в нулевом проводе в симметричной трехфазной цепи при соединении нагрузки в звезду?:** А. Номинальному току одной фазы; В. Нулю; С. Сумме номинальных токов двух фаз.
- 4. Симметричная нагрузка соединена треугольником при измерении фазного тока амперметр показал 10 А. Чему будет равен ток в линейном проводе?:** А. 10 А; В. 17,3 А; С. 14,14 А; Е. 20 А.
- 5. Какие трансформаторы используются для питания электроэнергией бытовых потребителей?** А. Измерительные; В. Сварочные; С. Силовые.
- 6. Частота вращения магнитного поля асинхронного двигателя  $n_1 = 1000$  об/мин. Частота вращения ротора  $n_2 = 950$  об/мин. Определить скольжение:** А.  $s = 0,05$ ; В.  $s = 0,5$ ; С. Для решения задачи недостаточно данных.
- 7. Синхронизм синхронного генератора, работающего в энергосистеме невозможен, если:** А. вращающий момент турбины больше амплитуды электромагнитного момента; В. вращающий момент турбины меньше амплитуды электромагнитного момента; С. эти моменты равны.
- 8. Что произойдет с током возбуждения при коротком замыкании на зажимах генератора параллельного возбуждения?:** А. Не изменится; В. Станет равным нулю; С. Увеличится; Е. Уменьшится.
- 9. В каком режиме работают основные агрегаты насосных станций?:** А. Продолжительном; В. Кратковременном; С. Повторно – кратковременном.
- 10. Механическая характеристика двигателя постоянного тока последовательного возбуждения:** А. мягкая; В. жесткая; С. абсолютно жесткая.
- 11. Какое сопротивление должны иметь: а) амперметр; б) вольтметр:** А. а) малое; б) большое; В. а) большое; б) малое; С. оба большое; Е. оба малое.
- 12. Опасен ли для человека источник электрической энергии, напряжением 36 В?:** А. Опасен; В. Не опасен; С. Опасен при некоторых условиях.
- 13. Какие диоды применяют для выпрямления переменного тока?:** А. Плоскостные; В. Точечные; С. Те и другие.
- 14. Из каких элементов можно составить сглаживающие фильтры?:**

А. Из резисторов; В. Из диодов; С. Из конденсаторов, индуктивных катушек, транзисторов, резисторов.

**15. В цепи с последовательно соединёнными резистором  $R$  и емкостью  $C$  определить реактивное сопротивление  $X_c$ , если вольтметр показывает входное напряжение  $U=200$  В, ваттметр  $P = 640$  Вт, амперметр  $I=4$  А:**

А. 20 Ом; В. 50 Ом; С. 40 Ом; Е. 30 Ом.

**16. Какой параметр синусоидального тока необходимо знать дополнительно, чтобы с помощью векторной диаграммы записать выражение для мгновенного значения тока?:**

А. Действующее значение тока; В. Начальную фазу тока; С. Частоту вращения тока.

**17. Почему обрыв нейтрального провода четырёхпроводной трёхфазной системы является аварийным режимом?:**

А. На всех фазах приемника энергии напряжение падает.

В. На одних фазах приёмника энергии напряжение увеличивается, на других уменьшается.

С. На всех фазах приёмника энергии напряжение возрастает.

**18. Какой прибор используется для измерения активной мощности потребителя?:**

А. Вольтметр; В. Ваттметр; С. Омметр; Е. Мегомметр.

**19. При каком напряжении выгоднее передавать электрическую энергию в линиях электропередач при заданной мощности?:** А. При пониженном; В. При повышенном; С. Безразлично.

**20. Коэффициент пульсации выпрямленного напряжения однополупериодного выпрямителя составляет:**

А.  $p=1,57$ ; В.  $p=0,67$ ; С.  $p=0,057$ .

## 7.2. Вопросы к зачёту

1. Электрический ток. Плотность тока
2. Электрическая цепь и её элементы
3. ЭДС и напряжение
4. Электрическая работа и мощность
5. Электрическое сопротивление. Проводимость
6. Закон Ома для замкнутой цепи постоянного тока
7. Способы соединения элементов электрической цепи (контур, ветвь, узел)
8. Последовательное, параллельное и смешанное соединение сопротивлений
9. 1-й и 2-й законы Кирхгофа
10. Метод контурных токов
11. Определение, получение и изображение переменного тока
12. Нелинейные электрические цепи и ее характеристики
13. Параметры переменного тока
14. Действующие значения тока, напряжения и ЭДС

15. Фаза переменного тока. Сдвиг фаз
16. Цепь переменного тока с активным сопротивлением. Мгновенная мощность
17. Цепь с индуктивностью. Мгновенная и реактивная мощности
18. Цепь с ёмкостью. Мгновенная и реактивная мощности
19. Трёхфазные электрические цепи (основные сведения)
20. Принцип получения трёхфазной ЭДС
21. Соединение электроприёмников звездой и треугольником
22. Мощность трёхфазной цепи
23. Трансформаторы. Назначение и применение трансформаторов
24. Трёхфазные трансформаторы. Специальные типы трансформаторов

**(Образец задания к аттестации) ОФО 4 семестр**

**4 семестр**

**1-я рубежная аттестация по дисциплине  
«Электротехника и электроснабжение»**

**Ф.И.О.**

---

**Вопросы:**

- 1. ЭДС и напряжение**
- 2. Электрическое сопротивление. Проводимость**
- 3. Закон Ома для замкнутой цепи постоянного тока**

**(Образец задания к аттестации) ОФО 4 семестр**

**4 семестр**

**2-я рубежная аттестация по дисциплине  
«Электротехника и электроснабжение»**

**Ф.И.О.**

---

**Вопросы:**

- 1. Цепь с индуктивностью**
- 2. Электрическое сопротивление. Проводимость**
- 3. Трансформаторы**

### 7.3. Текущий контроль

Образец

#### Лабораторная работа №1

Для электрической схемы, изображённой на рисунке по заданным сопротивлениям и э.д.с. выполнить следующее:

1. Составить систему уравнений, необходимых для определения токов по первому и второму законам Кирхгофа;
2. Найти все токи, пользуясь методом контурных токов;
3. Составить баланс мощностей для заданной схемы.

$$E_1 = 22 \text{ В}; E_2 = 24 \text{ В};$$

$$E_3 = 34 \text{ В}; r_{02} = 0.8 \text{ Ом};$$

$$r_{03} = 0.93 \text{ Ом}; r_1 = 3 \text{ Ом};$$

$$r_2 = 3 \text{ Ом}; r_3 = 4 \text{ Ом};$$

$$r_4 = 4 \text{ Ом}; r_5 = 6 \text{ Ом};$$

$$r_6 = 4 \text{ Ом}.$$

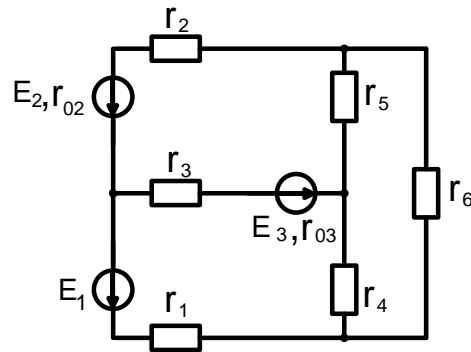


Рис. 2

7.4. Описание показателей и критериев оценивания компетенций на различных этапах и формирования, описание шкалы оценивания.

Таблица 7

Планируемые результаты освоения компетенции	Критерии оценивания результатов обучения				Наименование оценочного средства
	менее 41 баллов (неудовлетворительно)	41-60 баллов (удовлетворительно)	61-80 баллов (хорошо)	81-100 баллов (отлично)	
ОПК-3 Способен принимать решения в профессиональной сфере, используя теоретические основы и нормативную базу строительства, строительной индустрии и жилищно-коммунального хозяйства					
<b>Знать:</b> основные термины и определения в области строительного материаловедения; назначение и классификацию строительных материалов; сведения об основных свойствах строительных материалов, технологии их производства и областях применения технологии их производства и областях применения	Фрагментарные знания	Неполные знания	Сформированные, но содержащие отдельные пробелы знания	Сформированные систематические знания	Тестовые задания, презентация и домашняя работа по лабораторным и другие
<b>Уметь:</b> проводить подбор методов оценивания качества строительных материалов; проводить экспериментальные исследования свойств основных строительных материалов	Частичные умения	Неполные умения	Умения полные, допускаются небольшие ошибки	Сформированные умения	домашняя работа по лабораторным и презентация по темам
<b>Владеть:</b> методикой расчета потребности материалов для изготовления и монтажа конструкций; методами комплексной оценки состава, строения, свойств и качества материалов и изделий при их выборе для строительства; компьютерной техникой и интернетом в текущей работе.	Частичное владение навыками	Несистематическое применение навыков	В систематическом применении навыков допускаются пробелы	Успешное и систематическое применение навыков	тестовые задания, презентация, домашняя работа по лабораторным и другие

## 8. Особенности реализации дисциплины для инвалидов и лиц с ограниченными возможностями здоровья

Для осуществления процедур текущего контроля успеваемости и промежуточной аттестации обучающихся созданы фонды оценочных средств, адаптированные для инвалидов и лиц с ограниченными возможностями здоровья и позволяющие оценить достижение ими запланированных в основной образовательной программе результатов обучения и уровень сформированности всех компетенций, заявленных в образовательной программе. Форма проведения текущей аттестации для студентов-инвалидов устанавливается с учетом индивидуальных психофизических особенностей (устно, письменно на бумаге, письменно на компьютере, в форме тестирования и т.п.). При тестировании для слабовидящих студентов используются фонды оценочных средств с укрупненным шрифтом. На экзамен приглашается сопровождающий, который обеспечивает техническое сопровождение студенту. При необходимости студенту-инвалиду предоставляется дополнительное время для подготовки ответа на экзамене (или зачете). Обучающиеся с ограниченными возможностями здоровья и обучающиеся инвалиды обеспечиваются печатными и электронными образовательными ресурсами (программы, учебные пособия для самостоятельной работы и т.д.) в формах, адаптированных к ограничениям их здоровья и восприятия информации:

1) для инвалидов и лиц с ограниченными возможностями здоровья **по зрению:**

- **для слепых:** задания для выполнения на семинарах и практических занятиях оформляются рельефно-точечным шрифтом Брайля или в виде электронного документа, доступного с помощью компьютера со специализированным программным обеспечением для слепых, либо зачитываются ассистентом; письменные задания выполняются на бумаге рельефно-точечным шрифтом Брайля или на компьютере со специализированным программным обеспечением для слепых либо надиктовываются ассистенту; обучающимся для выполнения задания при необходимости предоставляется комплект письменных принадлежностей и бумага для письма рельефно-точечным шрифтом Брайля, компьютер со специализированным программным обеспечением для слепых;

- **для слабовидящих:** обеспечивается индивидуальное равномерное освещение не менее 300 люкс; обучающимся для выполнения задания при необходимости предоставляется увеличивающее устройство; возможно также использование собственных увеличивающих устройств; задания для выполнения заданий оформляются увеличенным шрифтом;

2) для инвалидов и лиц с ограниченными возможностями здоровья **по слуху:**

- **для глухих и слабослышащих:** обеспечивается наличие звукоусиливающей

аппаратуры коллективного пользования, при необходимости обучающимся предоставляется звукоусиливающая аппаратура индивидуального пользования; предоставляются услуги сурдопереводчика;

- для **слепоглухих** допускается присутствие ассистента, оказывающего услуги тифлосурдопереводчика (помимо требований, выполняемых соответственно для слепых и глухих);

3) для лиц с тяжелыми нарушениями речи, глухих, слабослышащих лекции и семинары, проводимые в устной форме, проводятся в письменной форме;

4) для инвалидов и лиц с ограниченными возможностями здоровья, **имеющих нарушения опорно-двигательного аппарата:**

- для лиц с нарушениями опорно-двигательного аппарата, нарушениями двигательных функций верхних конечностей или отсутствием верхних конечностей: письменные задания выполняются на компьютере со специализированным программным обеспечением или надиктовываются ассистенту; выполнение заданий (тестов, контрольных работ), проводимые в письменной форме, проводятся в устной форме путем опроса, беседы с обучающимся.

## 9. Учебно-методическое обеспечение дисциплины

1. **Касаткин А.С.** Электротехника / А.С. Касаткин, М.В. Немцов. –М.: Академия, 2005.
2. **Немцов М.В.** Электротехника и электроника: учебник для вузов. – М.: МЭИ, 2003.-597[3] с., ил.
3. **Сильвашко С.А.** Основы электротехники [Электронный ресурс]: учебное пособие/ Сильвашко С.А.— Электрон. текстовые данные.— Оренбург: Оренбургский государственный университет, ЭБС АСВ, 2009.— 209 с.— Режим доступа: <http://www.iprbookshop.ru/30117>
4. **Бутырин П.А.** Основы электротехники [Электронный ресурс]: учебник для студентов средних и высших учебных заведений профессионального образования по направлениям электротехники и электроэнергетики/ Бутырин П.А., Толчеев О.В., Шакирзянов Ф.Н.— Электрон. текстовые данные.— М.: Издательский дом МЭИ, 2014.— 360 с.— Режим доступа: <http://www.iprbookshop.ru/33220>.
5. **Овчаренко Н.И.** Автоматика энергосистем [Электронный ресурс]: учебник для вузов/ Овчаренко Н.И.— Электрон. текстовые данные.— М.: Издательский дом МЭИ, 2009.— 476 с.— Режим доступа: <http://www.iprbookshop.ru/33080>
6. **Кузовкин В.А.** Теоретическая электротехника: Учебник. – М.: Логос, 2002. – 480 с.: ил.
7. Электроснабжение [Электронный ресурс]: методические указания к курсовой работе для студентов по направлению подготовки 140400 «Электроэнергетика и электротехника» профиля подготовки «Электропривод и автоматика» очной и очно-заочной форм обучения/



— Электрон. текстовые данные.— Липецк: Липецкий государственный технический университет, ЭБС АСВ, 2013.— 26 с.— Режим доступа: <http://www.iprbookshop.ru/22950>

8. Контроль и учет электроэнергии в современных системах электроснабжения [Электронный ресурс]: учебное пособие/ В.И. Васильченко [и др.].— Электрон. текстовые данные.— Белгород: Белгородский государственный технологический университет им. В.Г. Шухова, ЭБС АСВ, 2011.— 243 с.— Режим доступа: <http://www.iprbookshop.ru/28351>
9. Матюнина Ю.В. Электроснабжение потребителей и режимы [Электронный ресурс]: учебное пособие/ Матюнина Ю.В., Кудрин Б.И., Жилин Б.В.— Электрон. текстовые данные.— М.: Издательский дом МЭИ, 2013.— 412 с.— Режим доступа: <http://www.iprbookshop.ru/33191>.
1. <http://www.iprbookshop.ru/22950>
2. <http://www.iprbookshop.ru/28351>
3. <http://www.iprbookshop.ru/33191>

## **10. Материально-техническое обеспечение дисциплины**

10.1. WinPro 10 RUS Upgrd OLP NL Acdmc, право на использование (код FQC-09519)  
WINHOME 10 RUS OLP NL Acdmc Legalization Get Genuine, право на использование (код KW9-00322)  
Office Std 2019 RUS OLP NL Acdmc, право на использование (код 021-10605)(контракт 267-ЭА-19 от 15.02.2019 г., лицензия № 87630749, бессрочная)

10.2. Помещение для самостоятельной работы 2-13. Читальный зал библиотеки (УК №2 ФГБОУ ВО ГГНТУ, г. Грозный, пр. Кадырова, 30)

Аудитория на 16 посадочных мест оборудована специализированной учебной мебелью ; оснащена системными блоками – Сервер: Depo. Модель: Storm 1480LT

Процессор: Intel® Xeon® E5-2620 v4. Количество ядер: 8. Количество потоков: 16. 64 ГБ. Системный дисковый массив: (onboard SATA): 1 x 240 ГБ SSD SATA-накопитель

Дисковый массив: 1 x 1000 ГБ SATA-накопитель (7200 об/мин)

Тонкий клиент DEPO Sky 180

Процессор: Intel® Celeron® Processor J3060 (2-Cores, 1.60GHz, 2Mb, up to 2.48 GHz).

- a. Методические указания по освоению дисциплины ( Приложение)

## **11. Дополнения и изменения в рабочей программе на учебный год**

Дополнения и изменения в рабочие программы вносятся ежегодно перед началом нового учебного года по форме. Изменения должны оформляться документально и вносятся во все учтенные экземпляры.

## **Методические указания по освоению дисциплины**

### **«Электротехника и электроснабжение»**

#### **1. Методические указания для обучающихся по планированию и организации времени, необходимого для освоения дисциплины.**

Изучение рекомендуется начать с ознакомления с рабочей программой дисциплины, ее структурой и содержанием разделов (модулей), фондом оценочных средств, ознакомиться с учебно-методическим и информационным обеспечением дисциплины.

#### **Дисциплина «Электротехника и электроснабжение»**

состоит из 8 связанных между собою тем, обеспечивающих последовательное изучение материала.

Обучение по дисциплине «Электротехника и электроснабжение» осуществляется в следующих формах:

1. Аудиторные занятия (лекции, лабораторные занятия).

2. Самостоятельная работа студента (подготовка к лекциям, лабораторным занятиям, тестам/докладам/, и иным формам письменных работ, выполнение, индивидуальная консультация с преподавателем).

3. Интерактивные формы проведения занятий (лекция-дискуссия и др. формы).

Учебный материал структурирован и изучение дисциплины производится в тематической последовательности. Каждому практическому занятию и самостоятельному изучению материала предшествует лекция по данной теме. Обучающиеся самостоятельно проводят предварительную подготовку к занятию, принимают активное и творческое участие в обсуждении теоретических вопросов, разборе проблемных ситуаций и поисков путей их решения. Многие проблемы, изучаемые в курсе, носят дискуссионный характер, что предполагает интерактивный характер проведения занятий на конкретных примерах.

Описание последовательности действий обучающегося:

При изучении курса следует внимательно слушать и конспектировать материал, излагаемый на аудиторных занятиях. Для его понимания и качественного усвоения рекомендуется следующая последовательность действий:

1. После окончания учебных занятий для закрепления материала просмотреть и обдумать текст лекции, прослушанной сегодня, разобрать рассмотренные примеры (10 – 15 минут).

2. При подготовке к лекции следующего дня повторить текст предыдущей лекции, подумать о том, какая может быть следующая тема (10 - 15 минут).

3. В течение недели выбрать время для работы с литературой в библиотеке (по 1 часу).

4. При подготовке к практическому занятию повторить основные понятия по теме, изучить примеры. Решая конкретную ситуацию, - предварительно понять, какой теоретический материал нужно использовать. Наметить план решения, попробовать на его основе решить 1 - 2 практические ситуации.

## **2. Методические указания по работе обучающихся во время проведения лекций.**

Лекции дают обучающимся систематизированные знания по дисциплине, концентрируют их внимание на наиболее сложных и важных вопросах. Лекции обычно излагаются в традиционном или в проблемном стиле. Для студентов в большинстве случаев в проблемном стиле. Проблемный стиль позволяет стимулировать активную познавательную деятельность обучающихся и их интерес к дисциплине, формировать творческое мышление, прибегать к противопоставлениям и сравнениям, делать обобщения, активизировать внимание обучающихся путем постановки проблемных вопросов, поощрять дискуссию.

Во время лекционных занятий рекомендуется вести конспектирование учебного материала, обращать внимание на формулировки и категории, раскрывающие суть того или иного явления, или процессов, выводы и практические рекомендации.

Конспект лекции лучше подразделять на пункты, соблюдая красную строку. Этому в большой степени будут способствовать вопросы плана лекции, предложенные преподавателям. Следует обращать внимание на акценты, выводы, которые делает преподаватель, отмечая наиболее важные моменты в лекционном материале замечаниями «важно», «хорошо запомнить» и т.п. Можно делать это и с помощью разноцветных маркеров или ручек, подчеркивая термины и определения.

Целесообразно разработать собственную систему сокращений, аббревиатур и символов. Однако при дальнейшей работе с конспектом символы лучше заменить обычными словами для быстрого зрительного восприятия текста.

Работая над конспектом лекций, необходимо использовать не только основную литературу, но и ту литературу, которую дополнительно рекомендовал преподаватель. Именно такая серьезная, кропотливая работа с лекционным материалом позволит глубоко овладеть теоретическим материалом.

Тематика лекций дается в рабочей программе дисциплины.

### **3. Методические указания обучающимся по подготовке к практическим занятиям.**

На лабораторных занятиях приветствуется активное участие в обсуждении конкретных ситуаций, способность на основе полученных знаний находить наиболее эффективные решения поставленных проблем, уметь находить полезный дополнительный материал по тематике занятий.

Студенту рекомендуется следующая схема подготовки к лабораторным занятиям:

1. Ознакомление с планом лабораторных занятий, который отражает содержание предложенной темы;

2. Проработать конспект лекций;

3. Прочитать основную и дополнительную литературу.

В процессе подготовки к лабораторным занятиям, необходимо обратить особое внимание на самостоятельное изучение рекомендованной литературы. При всей полноте конспектирования лекции в ней невозможно изложить весь материал из-за лимита аудиторных часов. Поэтому самостоятельная работа с учебниками, учебными пособиями, научной, справочной литературой, материалами периодических изданий и Интернета является наиболее эффективным методом получения дополнительных знаний, позволяет значительно активизировать процесс овладения информацией, способствует более глубокому усвоению изучаемого материала, формирует у студентов отношение к конкретной проблеме. Все новые понятия по изучаемой теме необходимо выучить наизусть и внести в глоссарий, который целесообразно вести с самого начала изучения курса;

4. Ответить на вопросы плана лабораторных занятий;

5. Проработать тестовые задания и задачи;

6. При затруднениях сформулировать вопросы к преподавателю.

Результат такой работы должен проявиться в способности студента свободно ответить на теоретические вопросы практикума, выступать и участвовать в коллективном обсуждении вопросов изучаемой темы, правильно выполнять лабораторные задания и иные задания, которые даются в фонде оценочных средств дисциплины.

#### **4. Методические указания обучающимся по организации самостоятельной работы.**

Цель организации самостоятельной работы по дисциплине «Электротехника и электроснабжения» - это углубление и расширение знаний в области электроэнергетики; формирование навыка и интереса к самостоятельной познавательной деятельности.

Самостоятельная работа обучающихся является важнейшим видом освоения содержания дисциплины, подготовки к лабораторным занятиям и к контрольной работе. Сюда же относятся и самостоятельное углубленное изучение тем дисциплины.

Самостоятельная работа представляет собой постоянно действующую систему, основу образовательного процесса и носит исследовательский характер, что послужит в будущем основанием для написания выпускной квалификационной работы, практического применения полученных знаний.

Организация самостоятельной работы обучающихся ориентируется на активные методы овладения знаниями, развитие творческих способностей, переход от поточного к индивидуализированному обучению, с учетом потребностей и возможностей личности.

Правильная организация самостоятельных учебных занятий, их систематичность, целесообразное планирование рабочего времени позволяет студентам развивать умения и навыки в усвоении и систематизации приобретаемых знаний, обеспечивать высокий уровень успеваемости в период обучения, получить навыки повышения профессионального уровня.

Подготовка к лабораторному занятию включает, кроме проработки конспекта и презентации лекции, поиск литературы (по рекомендованным спискам и самостоятельно), подготовку заготовок для выступлений по вопросам, выносимым для обсуждения по конкретной теме. Такие заготовки могут включать цитаты, факты, сопоставление различных позиций, собственные мысли.

Если проблема заинтересовала обучающегося, он может подготовить презентацию или доклад и выступить с ним на практическом занятии. Лабораторное занятие - это, прежде всего, дискуссия, обсуждение конкретной ситуации, то есть предполагает умение

внимательно слушать членов малой группы и модератора, а также стараться высказать свое мнение, высказывать собственные идеи и предложения, уточнять и задавать вопросы коллегам по обсуждению.

При необходимости можно обратиться за консультацией и методической помощью к преподавателю.

Самостоятельная работа реализуется:

– непосредственно в процессе аудиторных занятий - на лекциях, практических занятиях;

– в контакте с преподавателем вне рамок расписания - на консультациях по учебным вопросам, в ходе творческих контактов, при ликвидации задолженностей, при выполнении индивидуальных заданий и т.д.

– в библиотеке, дома, на кафедре при выполнении обучающимся учебных и практических задач.

#### Виды СРС и критерии оценок

(по балльно-рейтинговой системе ГГНТУ, СРС оценивается в 15 баллов)

1. Доклад (презентация)
2. Участие в мероприятиях

Темы для самостоятельной работы прописаны в рабочей программе дисциплины. Эффективным средством осуществления обучающимся самостоятельной работы является электронная информационно-образовательная среда университета, которая обеспечивает доступ к учебным планам, рабочим программам дисциплин (модулей), практик, к изданиям электронных библиотечных систем.

**Составитель:**

Ст. преподаватель кафедры  
«Электротехника и электроснабжение»  
М.В.



Дебиев

**СОГЛАСОВАНО:**

Зав. кафедрой  
«Электротехника и электроснабжение»  
М.



Магомадов Р.А.

Заведующий кафедрой «ТСП»



Муртазаев С-А.Ю.

Директор ДУМР



Магомаева М.А.