



## 1. Цели и задачи дисциплины

**Целью** освоения дисциплины «Начертательная геометрия и Инженерная графика» является выработка знаний и навыков, необходимых студентам для выполнения и чтения технических чертежей, выполнения эскизов, составления конструкторской и иной технической документации производства.

Она призвана дать студентам умения и навыки для изложения технических идей с помощью чертежа, а также понимания по чертежу функциональных особенностей изображаемого технического изделия или сооружения.

**Задачей** дисциплины является освоение студентами основных правил составления и чтения чертежей (или графических моделей) объектов и технических изделий.

## 2. Место дисциплины в структуре образовательной программы

Дисциплина «Начертательная геометрия и инженерная графика» относится к базовой части математического и естественнонаучного цикла. Для изучения курса требуется знание основного базового школьного курса геометрии и черчения.

В свою очередь, данный курс, помимо самостоятельного значения, является предшествующей дисциплиной для курсов:

- Техника транспорта, обслуживание и ремонт
- Технические средства организации движения

## 3. Требования к результатам освоения дисциплины

Код по ФГОС	Индикаторы достижения	Планируемые результаты обучения по дисциплине (ЗУВ)
<b>Общепрофессиональные</b>		
ОПК-7 Способен участвовать в разработке технической документации, связанной с профессиональной деятельностью.	ОПК.7.1. знать: основные стандарты оформления технологической документации общего и специального назначения; ОПК.7.2. уметь: применять стандарты оформления ЕСТД — установление на всех предприятиях единых правил оформления и ведения технологической документации; ОПК. 7.3. иметь навыки: по стандартизации обозначений, унификации документации на различные виды работ в соответствии с ЕСТД.	<b>знать:</b> способы задания точки, прямой, плоскости и многогранников на чертеже; позиционных и метрических задач; кривых линий; поверхностей вращения <b>уметь:</b> выполнять графические построения деталей и узлов, использовать конструкторскую и технологическую документацию в объеме, достаточном для решения эксплуатационных задач <b>владеть:</b> способами и приемами

		изображения предметов на плоскости, одной из графических систем
--	--	---

#### 4. Объем дисциплины и виды учебной работы

Таблица 1

Вид учебной работы	Всего часов/ зач.ед.		ОФО	ЗФО
	ОФО	ЗФО	1 сем.	2 сем.
<b>Контактная работа (всего)</b>	<b>51</b>	<b>12</b>	<b>51</b>	<b>12</b>
В том числе:				
Лекции	17	4	17	4
Практические занятия (ПЗ)	34	8	34	8
Лабораторные работы (ЛР)				
<b>Самостоятельная работа (всего)</b>	<b>93</b>	<b>132</b>	<b>93</b>	<b>132</b>
В том числе:				
Подготовка к лабораторным работам				
Подготовка к практическим занятиям	70	100	70	100
Вопросы для самостоятельного изучения				
Подготовка к зачету				
Подготовка к экзамену	23	32	23	32
<b>Вид отчетности</b>	экз	экз.	экз	экз.
<b>Общая трудоемкость дисциплины</b>	<b>Всего в часах</b>	144	144	144
	<b>Всего в зач. ед.</b>	4	4	4

#### 5. Содержание дисциплины

##### 5.1. Разделы дисциплины и виды занятий

Таблица 2

№ п/п	Наименование раздела дисциплины по семестрам	Лекц. зан. часы	Практ. зан. часы	Лаб. зан. часы	Семина. зан. часы	Всего часов
1.	Метод проекции Способы заданий геометрических образов	2	4			8
2.	Позиционные задачи	2	4			6
3.	Метрические задачи	2	4			6
4.	Способы преобразования комплексного чертежа. Введение новых плоскостей проекций	2	4			6
5.	Многогранники	2	4			6

6.	Конструкторская документация Оформление чертежей	2	4			6
7.	Элементы геометрии деталей АксонOMETрические проекции деталей	2	5			7
8.	Изображения и обозначения элементов деталей	2	5			7
9.	Изображение и обозначение резьбы Рабочие чертежи деталей					

## 5.2. Лекционные занятия

Таблица 3

№ п/п	Наименование раздела дисциплины	Содержание раздела
1.	Метод проекции Способы заданий геометрических образов	Введение. Предмет начертательной геометрии. Проекционный метод отображения пространства на плоскость. Центральное, параллельное и ортогональное проецирование. Основные свойства. Основные виды обратимых изображений: комплексный чертёж Монжа, аксонометрический чертёж. Задание точки, линии, плоскости и многогранников на комплексном чертеже Монжа. Задание параллельных прямых и плоскостей.
2.	Позиционные задачи	Задачи на взаимную принадлежность точек, прямых и плоскостей. Задачи на пересечение прямой и плоскости и двух плоскостей. Алгоритмы решения задач.
3.	Метрические задачи	Теорема о проекции прямого угла, задачи на перпендикулярность прямой и плоскости. Определение натуральной величины отрезка прямой.
4.	Способы преобразования комплексного чертежа. Введение новых плоскостей проекций	Плоскопараллельное перемещение. Вращение оригинала вокруг проецирующих прямых и прямых уровня. Применение способов преобразования проекций к решению позиционных и метрических задач. Алгоритмы решения задач.
5.	Многогранники	Пересечение многогранников плоскостью и прямой. Пересечение многогранников. Развертывание поверхности многогранника.
6.	Конструкторская документация Оформление чертежей	Единая система конструкторской документации. Стандарты ЕСКД. Виды изделий и конструкторских документов. Геометрические основы. Форматы. Масштабы. Линии. Шрифты. Основная надпись. Написание размеров.
7.	Элементы геометрии деталей АксонOMETрические проекции деталей	Геометрические основы форм деталей. Пересечение поверхностей тел /геометрических/. Наклонные сечения деталей. АксонOMETрические проекции деталей

8.	Изображения и обозначения элементов деталей	Отверстия. Пазы. Элементы крепежных деталей. Элементы литых деталей.
9.	Изображение и обозначение резьбы Рабочие чертежи деталей	Основные параметры резьбы. Цилиндрические и конические резьбы. Обозначения резьбы. Технологические элементы резьбы. Изображение стандартных деталей. Чертежи деталей со стандартными изображениями. Чертежи оригинальных деталей. Эскизирование деталей. Размеры. Виды размеров.

### 5.3. Лабораторный практикум

Не предусмотрен.

### 5.4. Практические занятия

Таблица 4

№ п/п	Наименование раздела дисциплины	Содержание раздела
1.	Метод проекции Способы заданий геометрических образов	Проекционный метод отображения пространства на плоскость. Центральное, параллельное и ортогональное проецирование. Основные свойства. Основные виды обратимых изображений: комплексный чертеж Монжа, аксонометрический чертеж. Задание точки, линии, плоскости и многогранников на комплексном чертеже Монжа. Задание параллельных прямых и плоскостей.
2.	Позиционные задачи	Задачи на взаимную принадлежность точек, прямых и плоскостей. Задачи на пересечение прямой и плоскости и двух плоскостей. Алгоритмы решения задач.
3.	Метрические задачи	Теорема о проекции прямого угла, задачи на перпендикулярность прямой и плоскости. Определение натуральной величины отрезка прямой.
4.	Способы преобразования комплексного чертежа. Введение новых плоскостей проекций	Плоскопараллельное перемещение. Вращение оригинала вокруг проецирующих прямых и прямых уровня. Применение способов преобразования проекций к решению позиционных и метрических задач. Алгоритмы решения задач.
5.	Многогранники	Пересечение многогранников плоскостью и прямой. Пересечение многогранников. Развертывание поверхности многогранника.
6.	Конструкторская документация Оформление чертежей	Единая система конструкторской документации. Стандарты ЕСКД. Виды изделий и конструкторских документов. Геометрические основы. Форматы. Масштабы. Линии. Шрифты. Основная надпись. Написание размеров.
7.	Элементы геометрии деталей Аксонометрические проекции деталей	Геометрические основы форм деталей. Пересечение поверхностей тел /геометрических/. Наклонные сечения деталей. Аксонометрические проекции деталей

8.	Изображения и обозначения элементов деталей	Отверстия. Пазы. Элементы крепежных деталей. Элементы литых деталей.
9.	Изображение и обозначение резьбы Рабочие чертежи деталей	Основные параметры резьбы. Цилиндрические и конические резьбы. Обозначения резьбы. Технологические элементы резьбы. Изображение стандартных деталей. Чертежи деталей со стандартными изображениями. Чертежи оригинальных деталей. Эскизирование деталей. Размеры. Виды размеров.

## 6. Самостоятельная работа студентов по дисциплине

### Темы для самостоятельного изучения

1.	Взаимное положение прямых линий. Частное положение прямой. Частные случаи проекции плоскостей.
2.	Определение расстояний между прямыми в пространстве
3.	Пересечение поверхности вращения плоскостью частного положения
4.	Взаимное пересечение поверхностей вращения.
5.	Конструкторская документация и ее оформление
6.	Изображения предметов – виды, разрезы, сечения.
7.	Изображения соединений деталей, типовых элементов деталей
8.	Чертежи и эскизы деталей

### Образцы заданий по разделу «Начертательной геометрии»

**Задача 1.** Найти истинную величину отрезка МК и углы его наклона к горизонтальной и фронтальной плоскостям проекции.

**Задача 2.** Найти точку пересечения прямой МК с плоскостью АВС и определить видимость участков прямой.

**Задача 3.** Построить плоскость, параллельную плоскости, заданной треугольником АВС и отстоящую от нее на 40 мм.

**Задача 4.** Найти истинную величину треугольника АВС

**Задача 5.** Найти расстояние между скрещивающимися прямыми АВ и CD

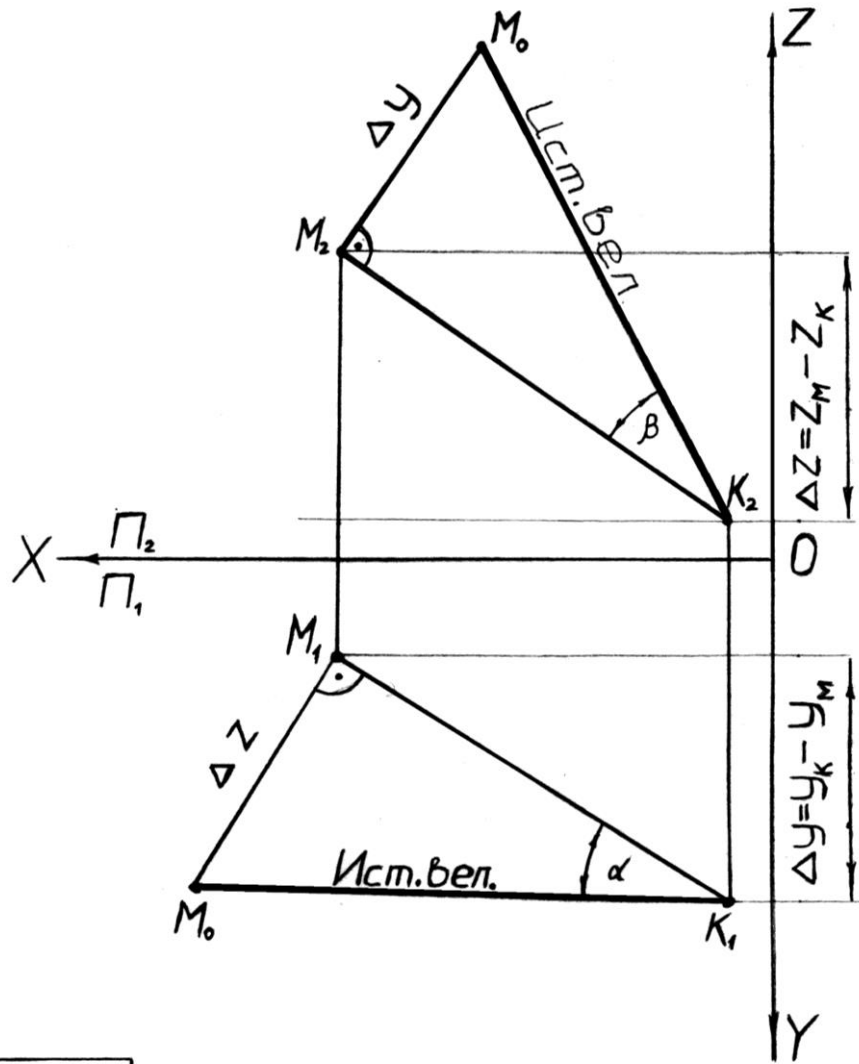
## Варианты заданий

№ вар.	А			В			С			М			К		
	X	Y	Z	X	Y	Z	X	Y	Z	X	Y	Z	X	Y	Z
1	65	53	18	15	47	48	35	30	8	72	25	52	7	65	5
2	68	50	10	60	22	40	12	12	22	93	25	10	6	45	44
3	60	46	22	30	60	58	15	24	10	70	30	47	8	55	20
4	69	43	19	16	38	47	33	19	8	71	15	52	7	54	5
5	66	50	9	61	21	39	11	11	21	92	24	9	6	44	44
6	62	45	23	30	61	56	15	24	10	70	28	45	8	57	21
7	62	41	19	14	36	47	35	19	8	70	15	50	7	54	2
8	67	42	19	14	36	47	34	19	9	71	14	51	7	54	5
9	67	58	10	60	22	40	13	13	22	92	25	10	7	46	44
10	62	42	17	14	36	47	34	20	8	71	15	51	7	54	5
11	64	42	19	15	36	47	34	20	8	72	15	50	7	53	6
12	66	44	17	14	36	47	33	19	7	70	15	50	7	55	6
13	64	42	18	15	37	48	35	20	8	72	15	52	7	55	5
14	67	49	9	60	21	40	12	11	22	93	25	10	6	45	44
15	60	46	22	29	61	57	15	25	10	71	31	46	8	54	20
16	61	40	19	14	36	47	35	18	8	70	15	50	7	55	5
17	66	44	17	15	37	48	35	20	8	72	15	52	6	55	5
18	69	59	10	60	22	40	13	13	22	93	25	10	6	45	44
19	75	53	18	25	47	48	45	30	8	82	25	52	17	65	5
20	70	46	22	40	60	58	25	24	10	80	30	47	18	55	20
21	79	43	19	26	38	47	43	19	8	81	15	52	17	54	5
22	72	45	23	40	61	56	25	24	10	80	28	45	18	57	21
23	72	41	19	24	36	47	45	19	8	80	15	50	17	54	2
24	74	42	17	25	36	47	44	20	8	82	15	50	17	53	6



Образец выполнения задания для самостоятельной работы

Найти истинную величину отрезка МК и углы его наклона к горизонтальной и фронтальной плоскостям проекций.

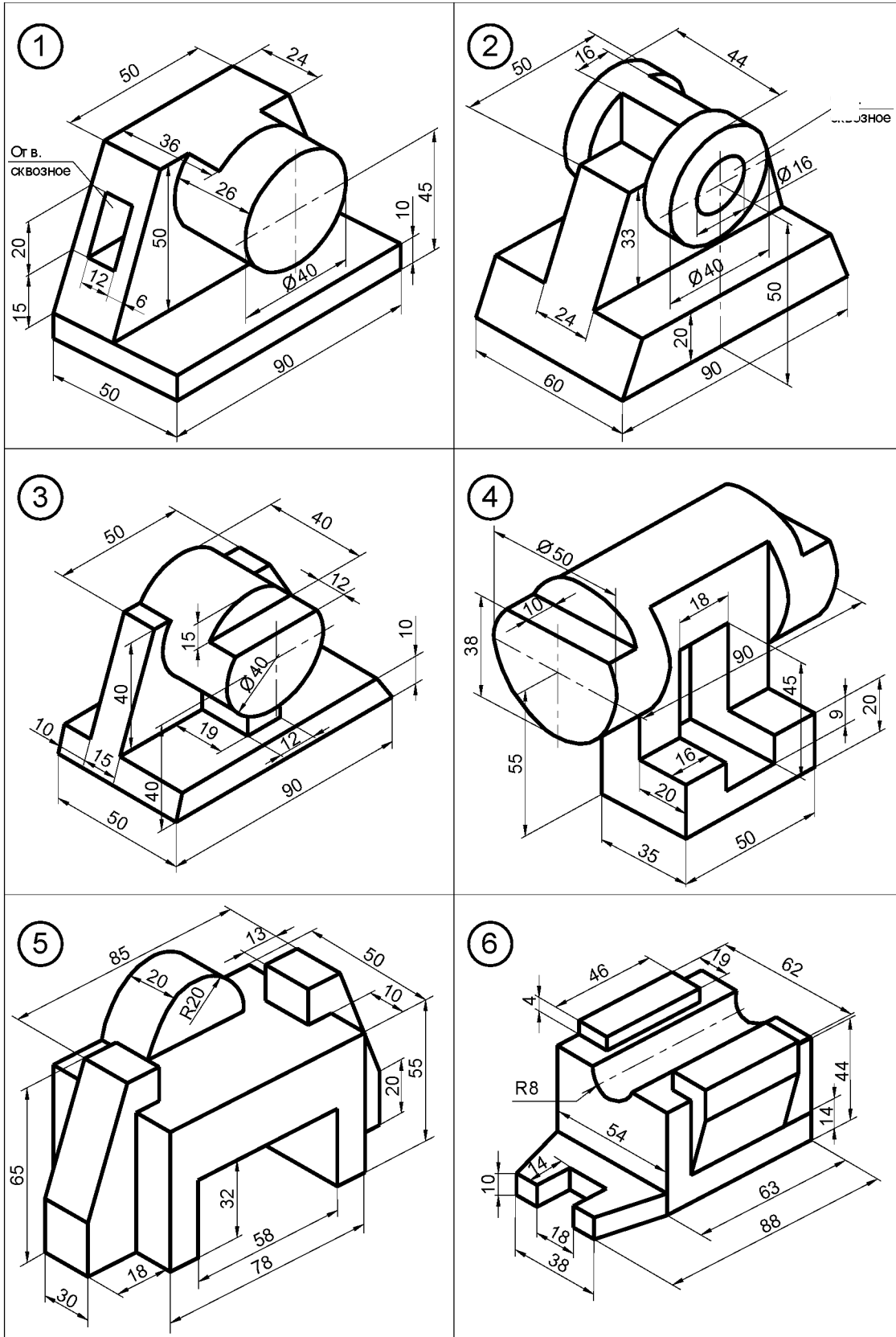


Вариант-12					
M			K		
X	Y	Z	X	Y	Z
70	15	50	7	55	6

Магомедов А.М. гр. АНЗ-06



## Варианты заданий по разделу «Инженерной графике»





## Перечень учебно-методического обеспечения для СРС

1. Исаев Х.А., Садыкова З.В, Методические указания по курсу «Инженерная графика» ГГНТУ. г. Грозный., 2010., с-44.
2. Козлова И.И., Рабочая тетрадь для практических занятий по дисциплине «Начертательная геометрия» ГГНТУ. г. Грозный., 2010., с-29.
3. Мальсагова Р.С., Садыкова З.В., Методические указания по курсу «Техническое черчение» ГГНТУ. г. Грозный., 2011., с-42.

### 7. Оценочные средства

#### Вопросы к первой рубежной аттестации

1. Центральное проецирование.
2. Параллельное проецирование.
3. Ортогональное проецирование.
4. Инвариантные свойства ортогонального проецирования.
5. Эпюр Монжа.
6. Неопределяемые понятия геометрии; ортогональные проекции точки, прямой, плоскости.
7. Способ параллельного перемещения.
8. Способ вращения вокруг оси, перпендикулярной к плоскости проекции.
9. Способ вращения вокруг оси, параллельной плоскости проекции
10. (вращение вокруг линии уровня).
11. Способ вращения вокруг оси, принадлежащей плоскости проекции (совмещение).
12. Замена одной плоскости проекции.
13. Замена двух плоскостей проекций.
14. Сочетание способа плоскопараллельного перемещения со способом замены плоскостей проекции.
15. Ортогональные проекции линии.
16. Образование поверхности и ее задание на эпюре Монжа.
17. Ортогональные проекции поверхности.
18. Поверхности вращения.
19. Принадлежность точки линии.
20. Принадлежность точки поверхности.
21. Принадлежность линии поверхности.
22. Пересечение линии с линией .
23. Пересечение поверхности с поверхностью.
24. Пересечение плоскостей.
25. Пересечение поверхности плоскостью (построение сечения).
26. Плоскость, касательная к поверхности.
27. Построение линии пересечения поверхностей (общий случай).
28. Построение линии пересечения поверхностей с помощью вспомогательных секущих плоскостей.
29. Построение линии пересечения поверхностей с помощью семейства вспомогательных сферических поверхностей.
30. Определение точек пересечения линии с поверхностью.

## Образец билета к первой рубежной аттестации

Грозненский государственный нефтяной технический университет  
им.акад. М.Д. Миллионщикова

---

---

Дисциплина: «Начертательная геометрия и инженерная графика»

Билет № \_\_\_\_\_

1. Замена двух плоскостей проекций.
2. *Задача*

3. УТВЕРЖДАЮ:

4. «\_\_» \_\_\_\_\_ 20\_\_ зав.каф. \_\_\_\_\_

### Вопросы ко второй рубежной аттестации

1. Предмет «Инженерная графика», цели и задачи
2. Стандарты ЕСКД, требования предъявляемые стандартами ЕСКД
3. Основные стандарты на форматы.
4. Основные стандарты на линии.
5. Основные стандарты на шрифты.
6. Основные стандарты на масштаб.
7. Оформление чертежей, построение углового штампа
8. Изображения вида. Определение вида.
9. Изображения разреза. Определение разреза.
10. Изображения сечения. Определение сечения
11. Расположение основных видов, пример построения
12. Построение проекционного чертежа, на примере прямой призмы.
13. Построение проекционного чертежа, на примере прямого кругового цилиндра.
14. Построение проекционного чертежа, на примере прямого кругового конуса.
15. Простые разрезы – примеры построения
16. Сложные разрезы – примеры построения
17. Местные разрезы – примеры построения

## Образец билета ко второй рубежной аттестации

Грозненский государственный нефтяной технический университет  
им.акад. М.Д. Миллионщикова

---

---

Дисциплина: «Начертательная геометрия и инженерная графика»

Билет № \_\_\_\_\_

1. Принадлежность точки поверхности.
2. *Задача*

УТВЕРЖДАЮ:

«\_\_» \_\_\_\_\_ 20\_\_

зав.каф. \_\_\_\_\_

### Вопросы к экзамену

1. Предмет «Начертательной геометрии».
2. Цели и задачи
3. Центральное проецирование.
4. Параллельное проецирование.
5. Ортогональное проецирование.
6. Инвариантные свойства ортогонального проецирования.
7. Эпюр Монжа.
8. Неопределяемые понятия геометрии; ортогональные проекции точки, прямой, плоскости.
9. Способ параллельного перемещения.
10. Способ вращения вокруг оси, перпендикулярной к плоскости проекции.
11. Способ вращения вокруг оси, параллельной плоскости проекции
12. (вращение вокруг линии уровня).
13. Способ вращения вокруг оси, принадлежащей плоскости проекции (совмещение).
14. Замена одной плоскости проекции.
15. Замена двух плоскостей проекций.
16. плоскостей проекции.
17. Ортогональные проекции линии.
18. Поверхности параллельного переноса.
19. Поверхности вращения.
20. Винтовые поверхности.
21. Принадлежность точки линии.
22. Принадлежность точки поверхности.
23. Принадлежность линии поверхности.
24. Пересечение линии с линией .
25. Пересечение поверхности с поверхностью.
26. Пересечение плоскостей.
27. Пересечение поверхности плоскостью (построение сечения).
28. Построение линии пересечения поверхностей (общий случай).

29. Построение линии пересечения поверхностей с помощью вспомогательных секущих плоскостей.
30. Построение линии пересечения поверхностей с помощью вспомогательных цилиндрических поверхностей.
31. Построение линии пересечения поверхностей с помощью семейства вспомогательных сферических поверхностей.
32. Построение линии пересечения поверхностей второго порядка (частные случаи).
33. Определение точек пересечения линии с поверхностью.

### Образец билета к экзамену

Грозненский государственный нефтяной технический университет  
им.акад. М.Д. Миллионщикова

---

---

Дисциплина: «Начертательная геометрия и инженерная графика»

Билет № \_\_\_\_\_

1. Принадлежность точки поверхности.
2. *Задача*

УТВЕРЖДАЮ:

«\_\_» \_\_\_\_\_ 20\_\_

зав.каф. \_\_\_\_\_

### Текущий контроль

Тестовые задания предназначены для анализа результатов учебной деятельности студентов по степени достижения ими учебных целей, поставленных при изучении предмета. В этой связи для проведения анализа эффективности обучения необходимо определить следующие критерии, которые позволят отследить степень достижения целей на выходе из системы обучения:

- а) цели обучения;
- б) механизм отслеживания знаний на выходе из системы обучения.

Если проанализировать стратегические цели, стоящие перед высшей школой, - всестороннее развитие личности, гарантирующее готовность к профессиональной деятельности, - то реализация этих целей возможна лишь на пути усвоения студентами суммы знаний, умений и навыков, определенных учебными программами.

Оперативные цели обучения рассматриваются как: образовательные (1, 2, 3-й уровни усвоения), воспитательные (принципы морали), развивающие (память, мышление, творческое мышление, чувства), где уровни усвоения - сохраняемые модели содержания образования.

Реализация этих целей при наличии адекватных технологий гарантирует превращение содержания образования в достояние личности в системе обучения

(как организованном комплексе средств достижения общей цели).

Алгоритм управления определяет основные этапы процесса обучения, причем первый и последний этапы цикла управления - целеполагание и анализ результатов по степени реализации целей - указывают на то, что в обучении цели, поставленные на входе в систему обучения, должны отслеживаться на выходе.

Тестовые задания разбиты по темам, указанным в содержании. Основная часть тестов разработана в закрытой форме. Студентам предлагается из четырех-пяти ответов выбрать правильный.

Тесты на соответствие предусматривают правильное расположение ответов к изображениям, представленным в тесте.

Тесты на упорядочение требуют знания алгоритмов решения некоторых задач начертательной геометрии. Ответы необходимо представить в правильной последовательности пунктов решения задачи.

Разработанные тестовые задания имеют целью активизировать самостоятельную работу студентов, дают возможность оценивать свои знания по основным темам курса.

### Образец теста

#### Раздел «Начертательная геометрия»

##### Тема 1. Виды проецирования

<b>1 Центральное проецирование - это:</b>
1) проецирование геометрических образов на плоскость в некотором направлении; 2) проецирование предметов на три взаимно-перпендикулярные плоскости; проецирование геометрических образов из некоторого центра на данную плоскость.
<b>2 Параллельное проецирование - это:</b>
1) проецирование предметов на плоскость в некотором направлении; 2) проецирование предметов из некоторого центра на данную плоскость; 3) проецирование предметов на три взаимно-перпендикулярные плоскости.
<b>3 Эпюр Монжа - это:</b>
1) развернутое положение плоскостей проекций вместе с изображенными на них элементами пространства; 2) развернутое положение плоскостей проекций; 3) изображение геометрических образов на трех взаимноперпендикулярных плоскостях проекций; 4) расположение геометрических образов в пространстве.
<b>4 Оси координат - это:</b>



<ul style="list-style-type: none"> <li>1) взаимно пересекающиеся прямые в пространстве;</li> <li>2) лучи, выходящие из одной точки;</li> <li>3) прямые, по которым пересекаются плоскости проекций;</li> <li>4) прямые пространства.</li> </ul>
<b>5 Центр проекций - это:</b>
<ul style="list-style-type: none"> <li>1) точка, в которой пересекаются три взаимно перпендикулярные плоскости проекций;</li> <li>2) точка пересечения проецирующего луча с плоскостью проекций;</li> <li>3) ось координат;</li> <li>4) плоскость проекций.</li> </ul>
<b>6 Постоянная прямая чертежа - это:</b>
<ul style="list-style-type: none"> <li>1) ось координат;</li> <li>2) прямая, проходящая через центр проекций и расположенная под углом <math>45^{\circ}</math> к осям координат;</li> <li>3) проецирующий луч;</li> <li>4) перпендикуляр, опущенный из точки пространства на плоскость проекций.</li> </ul>
<b>7 Плоскости проекций на эюре Монжа расположены:</b>
<ul style="list-style-type: none"> <li>1) в одной плоскости;</li> <li>2) взаимно перпендикулярно;</li> <li>3) под любым углом друг к другу;</li> <li>4) могут быть расположены как угодно.</li> </ul>
<b>8 Координатная ось X - это:</b>
<ul style="list-style-type: none"> <li>1) прямая пространства, параллельная <math>\Pi_1</math>;</li> <li>2) прямая, по которой пересекаются плоскости проекций <math>\Pi_1</math> и <math>\Pi_2</math>;</li> <li>3) прямая, по которой пересекаются плоскости проекций <math>\Pi_1</math> и <math>\Pi_3</math>;</li> </ul>
<b>9 На эюре Монжа изображается:</b>
<ul style="list-style-type: none"> <li>1) геометрический образ вместе со своими проекциями;</li> <li>2) проекции геометрического образа;</li> <li>3) геометрический образ;</li> </ul>
<b>10 Центр проекций - это:</b>
<ul style="list-style-type: none"> <li>1) точка, через которую проходят все проецирующие лучи;</li> <li>2) сфера, на которую проецируется окружающее пространство;</li> <li>3) плоскость, в которой расположены все проецирующие лучи.</li> </ul>

## Раздел «Инженерная графика»

### Тема 1: Правила оформления конструкторских документов

#### 1. Порядок элементов структуры условного обозначения ГОСТ

- 1) индекс класса стандарта, классификационная группа стандарта, порядковый номер стандарта в группе, год регистрации;
- 2) индекс класса стандарта, классификационная группа стандарта, год регистрации, порядковый номер стандарта в группе;
- 3) год регистрации, индекс класса стандарта, порядковый номер стандарта в группе, классификационная группа стандарта;
- 4) классификационная группа стандарта, индекс класса стандарта, порядковый номер стандарта, классификационная группа, год регистрации.

#### 2. К текстовым конструкторским документам относятся

- 1) любые технические документы, содержащие текст;
- 2) только чертежи, схемы, электронные модели;
- 3) только паспорта, расчёты, технические условия, пояснительные записки, инструкции;
- 4) паспорта, расчёты, технические условия, пояснительные записки, инструкции, таблицы, спецификации, ведомости.

#### 3. Графический конструкторский документ - это

- 1) схема;
- 2) расчёты;
- 3) технические условия;
- 4) спецификация.

#### 4. Конструкторский документ, определяющий конструкцию изделия, взаимодействие его составных частей и поясняющий принцип работы изделия, называется

- 1) телом общего вида;
- 2) сборочным чертежом;
- 3) рабочим чертежом;
- 4) схемой.

#### 5. Чертежом детали называют

- 1) любое изображение на листе бумаги;
- 2) изображение детали на листе бумаги, выполненное с помощью линейки и циркуля;
- 3) документ, содержащий изображение детали и другие данные, необходимые для её изготовления и контроля;
- 4) изображение детали на листе бумаги, выполненное без применения чертёжных инструментов.

## 6. Формат А3 верно оформлен на рисунках



Рис. 1

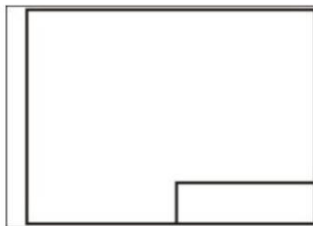


Рис. 2



Рис. 3

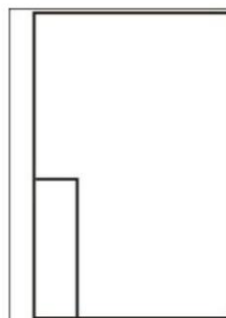


Рис. 4

## 7. Толщина толстой сплошной основной линии должна быть в пределах

- 1) 1,4 - 2 мм;
- 2) 0,4 - 1 мм;
- 3) 0,5 - 1,4 мм;
- 0,7- 1,5мм.

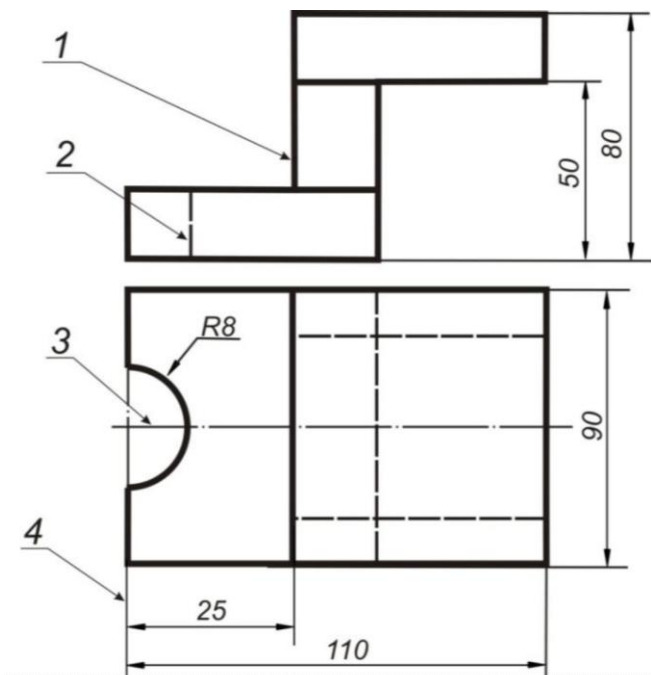
## 8. Соответствие названий линий чертежа и их применения.

- 1) штриховая А) линия видимого контура
- 2) штрихпунктирная тонкой Б) линия невидимого контура
- 3) сплошной тонкой В) линия осевая, симметрии
- 4) сплошная толстая Г) выносная, размерная линия

## 9. Штрихпунктирные линии, применяемые в качестве центровых, следует заменять сплошными тонкими линиями, если диаметр окружности в изображении

- 1) менее 12 мм;
- 2) менее 15 мм;
- 3) 5-10 мм;
- 4) более 12 мм.

## 10. Соответствие линий и их названий согласно ЕСКД \_



- А) тонкая сплошная линия;
- Б) толстая сплошная линия;
- В) штриховая линия;
- Г) штрихпунктирная линия.

## **8. Учебно-методическое и информационное обеспечение дисциплины**

### *а) Основная литература:*

1. Сорокин Н.П. Инженерная графика. Учебник для вузов «Лань»-2006.- имеется в библиотеке ГГНТУ.
2. Чекмарев А.А. Начертательная геометрия и черчение: Учебник для вузов. М.: Высшее образование, 2008. -472 с. - имеется в библиотеке ГГНТУ
3. Чекмарев А.А. Инженерная графика- 4-е изд. Учебник для вузов.- М.: Высшая школа, 2004.-240 с. - имеется в библиотеке ГГНТУ.

### *б) Дополнительная литература:*

1. Верховский А.В., Пузиков А.А., Чекмарев А.А. Начертательная геометрия: Инженерная и компьютерная графика. Программа, контрольные задания и методические указания для студентов-заочников направлений полготовки в области техники, технологии, педагогики, сельского и рыбного хозяйства. изд.3-е. перераб и дополн. –М,: Высшая школа, 2006
2. Георгиевский О.В. Единые требования по выполнению архитектурно-строительных чертежей. -М.:Архитектура-С, 2007, -144с.
3. Георгиевский О.В. Правила выполнения архитектурно-строительных чертежей. – М.: АСТ, Астрель, Профиздат, 2007, -112с.
4. Георгиевский О.В., Смирнова Л.В. Техническое рисование и художественно-графическое оформление чертежей. – М.: АСТ, Астрель, Профиздат, 2007, -64с.
5. Короев Ю.И. Черчение для строителей. – М.: Высшая школа, 2009, -256с.
6. Левицкий В.С. Машиностроительное черчение и автоматизация выполнения чертежей. Учебник для вузов. М.: Высшая школа, 1998 – 423с.

### ***Интернет ресурсы:***

Руководство для выполнения заданий по «Начертательная геометрия и инженерная графика» <http://edu.ascon.ru/source/files/methods/stup406.pdf>  
Слайды лекций по « Начертательная геометрия и инженерная графика» <http://www.slideshare.net/LavrRu/1-9800251>

## **9. Материально-техническое обеспечение дисциплины**

Для изучения дисциплины «Начертательная геометрия и инженерная графика» используется учебная аудитория, в которой имеются необходимые информационные стенды, проектор и кульманы.

Составитель:

Ст. преподаватель каф.

«Прикладная механика и инженерная графика»



И.И.Козлова

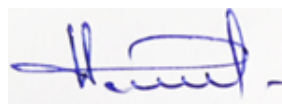
Зав. кафедрой «Прикладная механика  
и инженерная графика»



М. А. Саидов

Зав. выпускающей кафедрой

«Технологические машины  
и оборудование»



А.А. Эльмурзаев

Директор ДУМР



М.А. Магомаева