

Документ подписан простой электронной подписью

Информация о владельце:

ФИО: Минцаев Магомед Шавалевич

Должность: Ректор

Дата подписания: 06.09.2023 11:31:40

Уникальный программный ключ:

236bcc35c296f119d6aafdc22836b21db52dbc07971a86865a5825f9fa4304cc

МИНИСТЕРСТВО НАУКИ И ВЫСШЕГО ОБРАЗОВАНИЯ

РОССИЙСКОЙ ФЕДЕРАЦИИ

**ГРОЗНЕНСКИЙ ГОСУДАРСТВЕННЫЙ НЕФТЯНОЙ ТЕХНИЧЕСКИЙ
УНИВЕРСИТЕТ**

имени академика М. Д. Миллионщикова

«УТВЕРЖДАЮ»

Первый проректор

И.Г. Гайрабеков



РАБОЧАЯ ПРОГРАММА

дисциплины

«СРЕДСТВА МЕХАНИЗАЦИИ СТРОИТЕЛЬСТВА»

Направление подготовки

08.03.01 СТРОИТЕЛЬСТВО

Направленность (Профиль)

«Городское строительное хозяйство»

Квалификация

Бакалавр

1. Цели и задачи дисциплины

Целью преподавания дисциплины «Средства механизации строительства» является подготовка и формирование образованного и квалифицированного специалиста в области механизированного и автоматизированного строительства, а также ознакомление студентов с российскими национальными и международными стандартами в области машиностроения.

Задачами освоения дисциплины «Средства механизации строительства» являются:

- изучение устройства, принципа работы, рабочих процессов и технологических возможностей строительных машин и оборудования;

- описание механизированного или автоматизированного строительного процесса и определение параметров его функционирования; -выбор машин применительно к механизации определённого строительного процесса или оборудования для производства строительных материалов и изделий;

- изучение тенденций развития и совершенствования отдельных машин и их роли в строительных технологиях;

- определение производительности и энергетических затрат машин и оборудования;

- оценка технологических параметров машин с точки зрения строительных процессов и современных требований к ним;

- организация безопасной технической и производственной эксплуатации машин и оборудования на основе новых требований (по техническому состоянию).

2. Место дисциплины в структуре образовательной программы

Дисциплина «Средства механизации строительства» относится к блоку дисциплин обязательной части. Данная дисциплина имеет логическую и содержательно-методическую взаимосвязь с другими частями ОП ВО. Для изучения курса требуется знание: строительных материалов, геологии, геодезии, физики, математики, теоретической механики.

В свою очередь, данный курс, помимо самостоятельного значения, является предшествующей дисциплиной для курсов: технология строительных процессов, технология возведения зданий и сооружений, основы организации строительного производства, организация, планирование и управление в строительстве, основы организации строительного производства.

3. Требования к результатам освоения дисциплины «Средства механизации строительства»

В результате освоения программы бакалавриата, у выпускника должны быть сформированы универсальные, общепрофессиональные и профессиональные компетенции.

В результате освоения дисциплины выпускник программы бакалавриата должен обладать следующими общепрофессиональными компетенциями и индикаторами их достижений:

ОПК-3. Способен принимать решения в профессиональной сфере, используя теоретические основы и нормативную базу строительства, строительной индустрии и жилищно-коммунального хозяйства, в том числе: ОПК-3.1. Описание основных сведений об объектах и процессах профессиональной деятельности посредством использования профессиональной терминологии

ОПК-3.2. Выбор метода или методики решения задачи профессиональной деятельности.

В результате освоения дисциплины обучающийся должен:

Знать:

- средства механизации, используемые в современных технологиях промышленного и гражданского строительства, основы их устройства, технико-эксплуатационные характеристики и расчёты.

Уметь:

- проводить расчёт производительности машин для реальных режимов эксплуатации, осуществлять выбор рациональных режимов работы, оценивать оптимальные параметры комплектов машин

Владеть:

- навыками оценки производительности основных видов строительной техники.

4. Объем дисциплины и виды учебной работы

Таблица 1

Вид учебной работы	Всего часов		Семестры	
			4	5
	ОФО	ЗФО	ОФО	ЗФО
Контактная работа (всего)	48/1,33	12/0,33	48/1,33	12/0,33
В том числе:				
Лекции	32/0,88	8/0,22	32/0,88	8/0,22
Практические занятия	16/0,44	4/0,11	16/0,44	4/0,11
Семинары				
Лабораторные работы				
Самостоятельная работа (всего)	60/1,66	96/2.66	60/1,66	96/2.66
В том числе:				
Курсовая работа(проект)				
Расчетно-графические работы				
Контрольная работа				
Рефераты	16/0,44	40/1,11	16/0,44	40/1,11

Доклады					
Презентации					
<i>И (или) другие виды самостоятельной работы:</i>		44/1,22	56/1,55	44/1,22	56/1,55
Подготовка к лабораторным работам					
Подготовка к практическим занятиям		20/0,55	20/0,55	20/0,55	20/0,55
Подготовка к зачету / экзамену		24/0,66	36/1,0	24/0,66	36/1,0
Вид промежуточной аттестации					
Вид отчетности		Зач.	Зач.	Зач.	Зач.
Общая трудоемкость дисциплины	ВСЕГО в часах	108	108	108	108
	ВСЕГО в зач. единицах	3,0	3,0	3,0	3,0

5. Содержание дисциплины

5.1. Разделы дисциплины и виды занятий

Таблица 2

№ п/п	Наименование раздела дисциплины по семестрам	Часы Лекционных занятий	Часы Лабораторных занятий	Часы Практических занятий	Всего часов
1.	Классификация и индексация строительных и дорожных машин. Основные элементы строительных и дорожных машин	4	-	2	6
2.	Основные техникоэксплуатационные и экономические показатели строительных и дорожных машин. Экономическая эффективность новой машины	4	-	2	6
3.	Транспортные средства и погрузочно-разгрузочные машины Пневмоколесные тягачи и специализированные транспортные средства. Полуприцепы-керамзитовозы, панелевозы и плитовозы	4	-	2	6
4.	Длиннобазовые полуприцепы-фермовозы. Автомобили-самопогрузчики. Строительные погрузчики	4	-	2	6

5.	Грузоподъемное оборудование. Грузоподъемные машины	6	-	2	8
6.	Машины для земляных работ. Машины для бестраншейной прокладки коммуникаций. Бурильно-крановые машины. Машины для уплотнения грунтов. Машины и оборудование для свайных работ.	4	-	4	8
7.	Организация технического обслуживания и ремонт строительных машин	2	-	2	4
8.	Средства малой механизации	4		-	4
	Всего	32	-	16	48

5.2. Лекционные занятия

Таблица 3

№ п/п	Наименование раздела дисциплины	Содержание раздела
1	Классификация и индексация строительных и дорожных машин. Основные элементы строительных и дорожных машин	Классификация строительных машин. Требования к строительным и дорожным машинам. Индексация строительных и дорожных машин. Общие сведения о силовых установках, приводах и передачах. Виды приводов: классификация, устройство, принцип работы.
2	Основные технико-эксплуатационные и экономические показатели строительных и дорожных машин. Экономическая эффективность новой машины	Технико-эксплуатационные и технико-экономические показатели. Экономическая эффективность новой машины .
	Транспортные средства и погрузочно-разгрузочные машины Пневмоколесные тягачи и специализированные транспортные средства. Полуприцепы-керамзитовозы, панелевозы и плитовозы	Грузовые автомобили и тракторы. Гусеничные тракторы. Пневмоколесные тракторы Виды тягачей. Основные тяговые расчеты. Автомобили-самосвалы Полуприцепы-керамзитовозы. Полуприцепы-панелевозы. Полуприцепы-плитовозы
4	Длиннобазовые полуприцепы-фермовозы. Автомобили-самопогрузчики. Строительные погрузчики	Длиннобазовые полуприцепы-фермовозы. Грубовозы и плетевозы. Полуприцепы-сантехкабиновозы. Виды автомобилей самопогрузчиков. Тяжеловозы Одноковшовые погрузчики. Одноковшовые фронтальные пневмоколесные погрузчики. Малогабаритные универсальные погрузчики. Многоковшовые строительные погрузчики
5	Грузоподъемное оборудование. Грузоподъемные машины	Домкраты, тали и лебёдки. Основное понятие, схема и виды. Строительные подъёмники: грузовые (мачтовые и шахтовые), самоподъёмные вышки, люльки и подмости.

		Строительные башенные краны. Стреловые самоходные краны. Козловые краны.
6	Машины для земляных работ. Машины для бестраншейной прокладки коммуникаций. Бурильнокрановые машины. Машины для уплотнения грунтов. Машины и оборудование для свайных работ.	Машины для подготовительных работ, их виды. Понятие и классификация землеройно-транспортных машин: бульдозеры, скреперы, самоходные грейдеры, экскаваторы. Машины для разработки мерзлых и прочных грунтов, разрушения дорожных покрытий и СК. Виды машин и способы бестраншейной прокладки коммуникаций. Классификация бурильно-крановых машин. Понятие и виды машин для уплотнения грунтов, дорожных оснований и покрытий.
7	Организация технического обслуживания и ремонт строительных машин	Организация технического обслуживания строительных машин. Техническое обслуживание и ремонт строительных машин
8	Средства малой механизации	Общие сведения о ручных машинах. Основные требования к ручным машинам и их классификация. Пневматические ручные машины. Электрические ручные машины.

5.3 Лабораторные занятия - не предусмотрены

5.4 Практические занятия

Таблица 4

	Наименование раздела дисциплины	Содержание раздела
1	Классификация и индексация строительных и дорожных машин. Основные элементы строительных и дорожных машин	Расчет производительности тракторного поезда
2	Основные технико-эксплуатационные и экономические показатели строительных и дорожных машин. Экономическая эффективность новой машины	Тяговый расчет автомобильного транспорта Расчет ленточного конвейера
3	Транспортные средства и погрузочно-разгрузочные машины Пневмоколесные тягачи и специализированные транспортные средства. Полуприцепы-керамзитовозы, панелевозы и плитовозы	Определение расчетного количества автобетоносмесителей
4	Длиннобазовые полуприцепы-фермовозы. Автомобили-самопогрузчики. Строительные погрузчики	Исследование движения тележки при гибком подвесе груза

5	Грузоподъемное оборудование. Грузоподъемные машины	Расчет элементов грузоподъемных устройств. Расчет устойчивости башенного крана
6	Машины для земляных работ. Машины для бестраншейной прокладки коммуникаций. Бурильнокрановые машины. Машины для уплотнения грунтов. Машины и оборудование для свайных работ.	Расчет производительности одноковшового экскаватора Расчет скрепера Расчет бульдозера Расчет ковшового элеватора Подбор и расчет машин для уплотнения грунтов Выбор дизель-молота для погружения свай
7	Организация технического обслуживания и ремонт строительных машин	Определение кинематических и силовых параметров привода механизмов строительных машин

6. Самостоятельная работа студентов по дисциплине «Средства механизации строительства»

Темы для рефератов(презентаций)

Таблица 5

№ п/п	Темы для рефератов(презентаций)
1.	Строительные машины в современном строительном производстве
2.	Основы эксплуатации и сервиса строительных машин
3.	Основы расчета привода строительных машин (СМ)
4.	Основы теории производительности СМ
5.	Основы технико-эксплуатационных расчетов кранов и направления их модернизации
6.	Пневмо- и гидротранспортные установки
7.	Погрузочно- разгрузочные машины
8.	Модели и характеристики рабочих процессов землеройных машин
9.	Машины и оборудование гидромеханизации
10.	Машины и оборудование переработки каменных материалов
11.	Машины и оборудование производства бетонных работ
12.	Машины и оборудование производства отделочных работ
13.	Ручные машины для строительно-монтажных работ

Учебно - методическое обеспечение для самостоятельной работы

- «Академия», 2012. -444с.
2. Дроздов А.М., Кудрявцев Е.М. Строительные машины и оборудование. Практикум. Изд-во центр «Академия», 2012. -169с.
 3. Добронравов С.С., Дронов В.Г. Строительные машины и основы автоматизации. М. В.Ш. 2003. -574с.

7. Оценочные средства

Текущий контроль успеваемости студентов осуществляется с целью повышения качества обучения и активизации учебной деятельности студентов. Текущий контроль производится с учетом объема фактически выполненной студентом аудиторной учебной работы, предусмотренной рабочей программой, и качества усвоения изучаемого учебного материала. Промежуточная аттестация предполагает оценку результатов усвоения курса «Средства механизации строительства» осуществляется в виде зачета.

7.1 Вопросы на 1 рубежную аттестацию

1. Основные понятия и требования к машинам.
2. Качество, маневренность, проходимость, мобильность, устойчивость.
3. Эргономические, эстетические, патентно-правовые и экономические требования.
4. Типы классификаций строительных машин.
5. Понятие и основные виды передач.
6. Фрикционные, ременные, зубчатые, конические зубчатые, червячные и цепные передачи.
7. Понятия, схемы и основной принцип работы передач.
8. Реечный механизм.
9. Винтовой механизм.
10. Кривошипно-ползунный механизм.
11. Эксцентриковый механизм.
12. Кулачковый механизм.
13. Оси, валы, подшипники, муфты.
14. Канаты, блоки, барабаны, полиспасты, остановы и тормоза. Виды и область применения.
15. Гидравлический привод.
16. Пневматический привод.
17. Пневмоколесное ходовое оборудование.
18. Гусеничное ходовое оборудование.
19. Рельсовое ходовое оборудование.
20. Системы управления строительных машин.
21. Грузовые автомобили, тракторы, пневмоколёсные тягачи.
22. Основные понятия, область применения, достоинства и недостатки грузовых машин.

23. Виды специализированных транспортных средств: самосвалы, битумовозы, известковозы, бетоно- и растворовозы, цементовозы.
24. Виды специализированных транспортных средств: контейнеровозы, трубовозы, металловозы, лесовозы, панелевозы.
25. Виды специализированных транспортных средств: фермовозы, плитовозы, балковозы, блоковозы, сантехкабиновозы, тяжеловозы.
26. Основное понятие и виды конвейеров.
27. Виды погрузчиков.

7.2 Вопросы на 2 рубежную аттестацию

1. Домкраты, тали и лебёдки. Основное понятие, схема и виды.
2. Строительные подъёмники: грузовые (мачтовые и шахтовые), самоподъёмные вышки, люльки и подмости.
3. Строительные башенные краны.
4. Стреловые самоходные краны.
5. Козловые краны.
6. Виды грунтов и способы их разработки.
7. Машины для подготовительных работ, их виды.
8. Понятие и классификация землеройно-транспортных машин: бульдозеры, скреперы, самоходные грейдеры, экскаваторы.
9. Машины для разработки мёрзлых и прочных грунтов, разрушения дорожных покрытий и СК.
10. Виды машин и способы бестраншейной прокладки коммуникаций.
11. Классификация бурильно-крановых машин.
12. Понятие и виды машин для уплотнения грунтов, дорожных оснований и покрытий.
13. Понятие и виды свайных молотов. Вибропогружатели, вибромолоты и шпунтовидёргиватели.
14. Копры и самоходные копровые установки.
15. Машины и оборудование для устройства буронабивных свай.
16. Организация технического обслуживания строительных машин.
17. Техническое обслуживание и ремонт строительных машин.
18. Основные требования к ручным машинам и их классификация.
19. Пневматические ручные машины.
20. Электрические ручные машины.

7.3 Вопросы к зачету

1. Основные понятия и требования к машинам.
2. Качество, маневренность, проходимость, мобильность, устойчивость.
3. Эргономические, эстетические, патентно-правовые и экономические требования.
4. Типы классификаций строительных машин.
5. Понятие и основные виды передач.
6. Фрикционные, ременные, зубчатые, конические зубчатые, червячные и цепные передачи.

7. Понятия, схемы и основной принцип работы передач.
8. Реечный механизм.
9. Винтовой механизм.
10. Кривошипно-ползунный механизм.
11. Эксцентриковый механизм.
12. Кулачковый механизм.
13. Оси, валы, подшипники, муфты.
14. Канаты, блоки, барабаны, полиспасты, остановы и тормоза. Виды и область применения.
15. Гидравлический привод.
16. Пневматический привод.
17. Пневмоколесное ходовое оборудование.
18. Гусеничное ходовое оборудование.
19. Рельсовое ходовое оборудование.
20. Системы управления строительных машин.
21. Грузовые автомобили, тракторы, пневмоколёсные тягачи.
22. Основные понятия, область применения, достоинства и недостатки грузовых машин.
23. Виды специализированных транспортных средств: самосвалы, битумовозы, известковозы, бетоно- и растворовозы, цементовозы.
24. Виды специализированных транспортных средств: контейнеровозы, трубозовы, металловозы, лесовозы, панелевозы.
25. Виды специализированных транспортных средств: фермовозы, плитовозы, балковозы, блоковозы, сантехкабиновозы, тяжеловозы.
26. Основное понятие и виды конвейеров.
27. Виды погрузчиков.
28. Домкраты, тали и лебёдки. Основное понятие, схема и виды.
29. Строительные подъёмники: грузовые (мачтовые и шахтовые), самоподъёмные вышки, люльки и подмости.
30. Строительные башенные краны.
31. Стреловые самоходные краны.
32. Козловые краны.
33. Виды грунтов и способы их разработки.
34. Машины для подготовительных работ, их виды.
35. Понятие и классификация землеройно-транспортных машин: бульдозеры, скреперы, самоходные грейдеры, экскаваторы.
36. Машины для разработки мёрзлых и прочных грунтов, разрушения дорожных покрытий и СК.
37. Виды машин и способы бестраншейной прокладки коммуникаций.
38. Классификация бурильно-крановых машин.
39. Понятие и виды машин для уплотнения грунтов, дорожных оснований и покрытий.
40. Понятие и виды свайных молотов. Вибропогружатели, вибромолоты и шпунтовывдёргиватели.
41. Копры и самоходные копровые установки.
42. Машины и оборудование для устройства буронабивных свай.
43. Организация технического обслуживания строительных машин.
44. Техническое обслуживание и ремонт строительных машин

45. Основные требования к ручным машинам и их классификация.
46. Пневматические ручные машины.
47. Электрические ручные машины

Образцы билетов к аттестации

**Грозненский государственный нефтяной технический университет
имени академика М.Д. Миллионщикова**

Билет №1

на 1 рубежную аттестацию по дисциплине

«Средства механизации строительства»

1. Основные понятия и требования к машинам
2. Виды погрузчиков.

Зав. каф., проф.

С-А.Ю. Муртазаев

**Грозненский государственный нефтяной технический университет
имени академика М.Д. Миллионщикова**

Билет №1

на 2 рубежную аттестацию по дисциплине

«Средства механизации строительства»

1. Строительные башенные краны
2. Техническое обслуживание и ремонт строительных машин

Зав. каф., проф.

С-А.Ю. Муртазаев

Образец билета к зачету

**Грозненский государственный нефтяной технический университет
имени академика М.Д. Миллионщикова**

Билет №1

на зачет по дисциплине « Средства механизации строительства»

1. Понятия, схемы и основной принцип работы передач.
2. Организация технического обслуживания строительных машин

Зав. каф., проф.

С-А.Ю. Муртазаев

7.4 Текущий контроль

Для текущего контроля предусмотрено выполнение студентами во время изучения дисциплины решение и проверку задач на практических занятиях, проверку самостоятельной работы.

Задача

Определение устойчивости башенного крана

Устойчивость передвижных кранов против опрокидывания обеспечивается их собственной массой и проверяется по правилам Госпромнадзора в рабочем и нерабочем состояниях. Различают грузовую и собственную устойчивость.

Грузовая устойчивость характеризует устойчивость крана с подвешенным грузом при возможном опрокидывании его в сторону груза.

Собственная устойчивость характеризует устойчивость крана в нерабочем состоянии (без рабочего груза) при возможном опрокидывании его в сторону противовесной части крана (контргруза). Определение опрокидывающего и удерживающего моментов производится относительно ребра опрокидывания.

Числовое значение коэффициента грузовой устойчивости A башенного крана (рисунок .1) подсчитывается при расположении стрелы в плане перпендикулярно ребру опрокидывания:

$$A = \frac{M_{уд}}{M_{ОПР}} \geq 1,15,$$

где $M_{уд}$ - момент, удерживающий кран от опрокидывания в сторону груза, Нм;

$M_{ОПР}$ - опрокидывающий момент, Нм.

При работе крана на горизонтальной площадке, без учета дополнительных нагрузок и уклона пути, коэффициент грузовой устойчивости должен быть не менее 1,4.

Координаты центра тяжести крана c и L (м) при горизонтальной стреле (рисунок 2) и при ее максимальном подъеме:

$$c = X = \frac{\sum X_i \cdot G_i}{G},$$

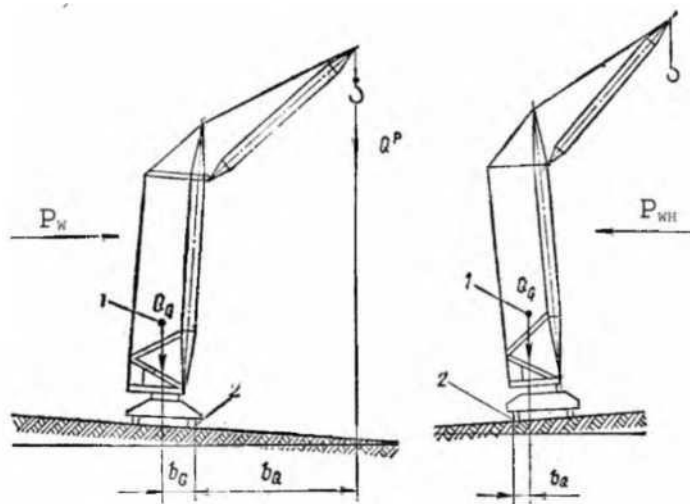
$$h = Y = \frac{\sum y_i \cdot G_i}{G}$$

где X_i - плечо вектора (расстояние от оси крана) (таблица 2) веса элемента крана относительно оси $УМ$;

G_i -вес (таблица 1) элементов крана, Н;

G -вес крана, Н (таблица 3);

y_i - плечо вектора веса элемента крана относительно оси X , м (таблица 2).



P_w P_{wn} - ветровая нагрузка в рабочем и нерабочем состоянии;
 Q^p Q_g - вес крана и груза, $B_{ри}$ B_o - расстояния от центра тяжести крана и груза

h_{\max} - наибольшая высота подъема груза, м (таблица 3).

Таблица 2 - Расчетные формулы для ориентировочного определения элементов башенного крана

Элемент крана	Ордината y , м		Расстояние от оси крана x &	
	с поворотной башней	с поворотной головкой	с поворотной башней	с поворотной головкой
Башня	$(A_{\text{шп}} + 2) / 2$	$(A_{\text{шп}} + 6) / 2$	1	0
Поворотная платформа	2	—	0	—
Стрела	$A_{\text{ниб}} (A_{\text{тах}} + D_{\text{шп}}) / 2$		$Y_{\text{шпх}} / 2 + 1;$ $A_{\text{нин}} / 2 + 1$	
Противовес	2,5	$A_{\text{мин}}$	$B/2$	7,5
Консоль противовеса	—	$A_{\text{мин}}$	—	8
Полиспаст грузовой с крюком	$A_{\text{нин}} + 1 > (A_{\text{тах}} + A_{\text{тг}} + 2) / 2$		$A_{\text{тах}} -$ $A_{\text{нин}}$	
Полиспаст стреловой	$(A_{\text{мин}} + 2) / 2$	$A_{\text{мин}} + K (A_{\text{тах}} + A_{\text{мин}}) / 2$	$A+1$	$A_{\text{тах}} / 2 + 1, A_{\text{нин}} / 2 + 1$

Расстояние (м) от центра тяжести крана до ребра опрокидывания:

$$b_G = b + c - h_1 \cdot \sin a, \text{ где } b - 0,5 \text{ ширины колеи крана, м}$$

(таблица 3);

a - угол наклона крана, ...° (таблица 4).

Расстояние (м) от центра тяжести груза до ребра опрокидывания:

$$b_Q = a - b.$$

Момент (Н-м), удерживающий кран от опрокидывания относительно ребра опрокидывания:

$$M_{\text{уд1}} = G[(b + c) \cos a - h_1 \cdot \sin a]$$

Грузовой опрокидывающий момент (Н м):

$$M_{\text{ГР}} = Q \cdot b_Q,$$

где Q - вес груза, Н (таблица 4).

На устойчивость крана влияют динамические нагрузки, включающие в себя действия инерционных сил в период неустановившегося движения и центробежных сил при вращении крана.

Опрокидывающий момент (Н-м) от действия инерционных сил в период неустановившегося движения при времени пуска $t = 1$ с:

$$M_{\text{д}} = \frac{Q \cdot v b_Q}{g \cdot t},$$

где v — скорость подъема груза, м/с

(таблица 3); g - ускорение свободного падения.

Опрокидывающий момент (Н-м) от центробежной силы при вращении крана с учетом высоты подъема груза на 1 м от головки рельса:

$$M^0 = \frac{Q \cdot n^2 \cdot n^2 \cdot a - h}{g \cdot (900 - n^2 \cdot (h - 1))} = \frac{Q \cdot n^2 \cdot a - h}{900 - n^2 \cdot (h - 1)}$$

где n - частота вращения поворотной части крана, мин^{-1} (таблица 3); A - высота подъема груза, м (таблица 3).

Таблица 3 - Техническая характеристика башенных кранов

Показатель	КБ-100.3А	КБ-308А	КБ-309Х.Л	КБ-402В	КБ-403А	КБ-403Б	КБ-405.1А	КБ-408	КБМ-401	КБ-406	КБ-504	КБ-572А	КБ-674А	КБ-676	КЕ-671
	100	100	125	125	132	120	187,5	160	160	200	250	320	400	320	400...460
Грузоподъемность, т: на максимальном вылете	10	10	10	10	10	10	10	10	10	10	10	10	10	10	10
Грузоподъемность, т: на максимальном вылете	10	10	10	10	10	10	10	10	10	10	10	10	10	10	10
Вылет, м: максимальный при максимальной грузоподъемности	10	10	10	10	10	10	10	10	10	10	10	10	10	10	10
Высота подъема, м: при максимальном вылете	10	10	10	10	10	10	10	10	10	10	10	10	10	10	10
Высота подъема, м: при максимальном вылете	10	10	10	10	10	10	10	10	10	10	10	10	10	10	10
Скорость, м/мин: подъема груза	10	10	10	10	10	10	10	10	10	10	10	10	10	10	10
Скорость, м/мин: максимальной массы	10	10	10	10	10	10	10	10	10	10	10	10	10	10	10
Скорость, м/мин: подъема груза	10	10	10	10	10	10	10	10	10	10	10	10	10	10	10
Скорость, м/мин: максимальной массы	10	10	10	10	10	10	10	10	10	10	10	10	10	10	10
Скорость, м/мин: передвигания крана	10	10	10	10	10	10	10	10	10	10	10	10	10	10	10
Скорость, м/мин: передвигания тележки (изменения вылета)	10	10	10	10	10	10	10	10	10	10	10	10	10	10	10
Частота вращения, Колеса, м	10	10	10	10	10	10	10	10	10	10	10	10	10	10	10
Мощность, кВт	10	10	10	10	10	10	10	10	10	10	10	10	10	10	10
Конструктивная масса, т	10	10	10	10	10	10	10	10	10	10	10	10	10	10	10
Общая масса, г	10	10	10	10	10	10	10	10	10	10	10	10	10	10	10
Тип стрелы / башни*	10	10	10	10	10	10	10	10	10	10	10	10	10	10	10

*ПС - подъемная стрела; БС - балочная стрела; ПБ - поворотная башня;

НБ - неповоротная башня/

Опрокидывающий момент (Н-м) от ветровых нагрузок рабочего состояния крана:

$$Ml — P_{w1} \cdot pl$$

где P_{w1} - ветровая нагрузка на элементы конструкции крана в рабочем состоянии, Н;

pl - координата центра парусности крана, м: $pl = 0,5 h$.

Ветровая нагрузка на элементы конструкции крана или груза в рабочем состоянии:

$$P_w = p \cdot A,$$

где p - распределенная ветровая нагрузка на единицу расчетной площади элемента конструкции или груза, Па; $p = q \cdot k_h \cdot c \cdot k_n$. Здесь q - динамическое давление ветра, Па. Для рабочего состояния кранов независимо от районов установки принимают $q=250$ Па. При проверке собственной устойчивости принимают $q = 700$ Па для кранов высотой до 20 м. На каждый последующий метр высоты крана давление ветра увеличивают на 10 Па;

k_h - коэффициент, учитывающий изменение динамического давления по высоте h над поверхностью земли (при высоте 10; 20; 40; 60; 100 м, k_h соответственно равен 1; 1,25; 1,55; 1,75; 2,10). Для промежуточных высот значения коэффициента определяются линейной интерполяцией приведенных здесь данных. Для груза значение k_h принимают по максимальной высоте подъема груза;

c - коэффициент аэродинамической силы ($c=1,4$ - для стрел, башен, мостов; $c=1,2$ - для вантов, канатов, противовесов, кабин; $c=1,8...3,5$ - для пространственных ферм; для груза $c=1,2$);

k_n - коэффициент решетчатости ($k_n=0,3...0,4$ - для решетчатых ферм; $k_n=0,8...1,0$ - для механизмов; $k_n=1,0$ - для сплошных поверхностей);

n - коэффициент перегрузки (для рабочего состояния $n=1$ для нерабочего состояния $n=1,1$);

A - расчетная площадь элемента конструкции или груза, м², $A \ll 2,6 h$.

При наклонной стреле $D = 2,6 \cdot h_{min} + (h_{max} - h_{min}) \cdot b_c$.

Здесь b_c - ширина стрелы: $b_c \sim 0,7$ м.

Расчетная площадь груза $A_{гр}$ определяется по фактическим данным (таблица 4), а при их отсутствии в зависимости от его номинальной массы по справочной литературе.

Опрокидывающий момент (Н·м) от ветровых нагрузок, действующих на груз, рассчитывается по формуле:

$$M_{\text{вн}} = P_{w2} \cdot p_2$$

где P_{w2} - ветровая нагрузка на груз, Н;

p_2 - координата центра парусности груза, м. Так как нагрузка, действующая на груз, считается приложенной к головке стрелы, то $p_2 = h$.

Коэффициент собственной устойчивости K_2 представляет собой отношение момента $M_{уд1}$, создаваемого массой всех частей крана с учетом влияния наибольшего допускаемого уклона площадки (подкранового пути) в сторону опрокидывания, к моменту, создаваемому ветровой нагрузкой $M_{вн}$.

Моменты определяются относительно ребра опрокидывания:

$$\llcorner 2 \frac{M_{уд2}}{M^{\wedge}_H} > 1,15,$$

где M_D - момент, удерживающий кран от опрокидывания в сторону противовеса, (Н-м);

$$M_{уд2} = G[(b - c)\cos\alpha - h_1 \cdot \sin\alpha]$$

M^{\wedge}_H - ветровой опрокидывающий момент (Н-м) при нерабочем состоянии крана, $M^{\wedge}_H = P_{WH} \cdot p_n$. Здесь P_{WH} - ветровая нагрузка на элементы конструкции крана в нерабочем состоянии, Н; p_n - координата центра парусности крана, м.

Расчет грузовой устойчивости производится для всех вылетов, а расчет собственной устойчивости только для минимального вылета.

Таблица 4 - Исходные данные для расчета устойчивости крана

№ вар.	Тип крана		Масса груза, кг	Расчетная площадь груза Л л м ²
1	КБ 100. 3А		4000	6,3
2	КБ-308А	2	6000	7,8
3	КБ-309ХЛ		8000	9.0
4	КБ-402В		5000	7,1
5	КБ-403А	2	7000	8,6
6	КБ-403Б		8000	9.0
7	КБ-405.1 А		7500	8,8
8	КБ-408	3	9000	9,5
9	КБМ-401		10000	10.0
10	КБ-406		8000	9,0
11	КБ-504	3	7000	8,6
12	КБ-572А		10000	10.0
13	КБ-674А		10000	10.0
14	КБ-676	2	12000	11,7
15	КБ-671		25000	18.0
16	АБКС-5		1500	3.5
17	КБР-1	2	4000	6,3
18	КБР-2		8000	9.0
19	КБ-674		10000	10.0
20	БКСМ-14ПМ-2	3	5000	7,1
21	КП-8		8000	9.0
22	КБ-674.5		4000	6.3
23	КБ-406М	3	10000	10,0
24	КБСМ-200		12500	12,0
25	КБ-404		8000	9.0
26	КБ-503Б	2	11000	10,9
27	МСК-400		20000	16,0
28	КБГС-450		НИМИ)	10.0
29	КБГС-630	3	18000	15,0
30	БК-1000Б		63000	28.0

8. Учебно-методическое и информационное обеспечение дисциплины

а) основная литература

1. С.С. Добронравов, В.Г. Дронов Строительные машины и основы автоматизации: учебник для строительных вузов/ М.: Высшая школа - 2003. - 575с.

2. Добронравов С.С., Добронравов М.С. Строительные машины и оборудование: справочник. 2-е изд., перераб. и доп./ М.: Высшая школа - 2006. - 445 с.

Волков Д.П., Крикун В.Я. Строительные машины и средства малой механизации: учебник для строительных вузов/ М.: АСВ - 2002. - 575с.

б) дополнительная литература

1. Дроздов А.М. Строительные машины и оборудование. М. Изд-во центр «Академия», 2012. 444с
2. Дроздов А.М., Кудрявцев Е.М. Строительные машины и оборудование. Практикум. Изд-во центр «Академия», 2012. 169с
3. Добронравов С.С., Дронов В.Г. Строительные машины и основы автоматизации. М. В.Ш. 2003. 574с

в) интернет-ресурсы:

<http://stroy-technics.ru/stroitelnye-mashiny/>

<http://bibliotekar.ru/spravochnik-167-stroitelnoe-oborudovanie/index.htm>

[http://www.bibliotekar.ru/spravochnik-42/2 .htm](http://www.bibliotekar.ru/spravochnik-42/2.htm)

г) средства обеспечения освоения дисциплины

1. Электронный конспект лекций
2. Методические указания к выполнению практических работ

9. Материально-техническое обеспечение дисциплины

1. Лекционные аудитории
2. Класс с персональными компьютерами для проведения практических занятий по расчетам параметров строительных машин

СОСТАВИТЕЛЬ:

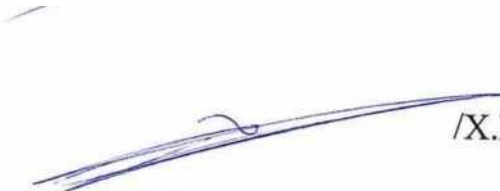
Ст. преп. кафедры «ТСП»



М.И. Ахматова

СОГЛАСОВАНО:

Зав. выпускающей каф.
«Строительные конструкции»



/Х.Н. Мажиев/

Директор ДУМР



/ М.А. Магомаева/