

Документ подписан простой электронной подписью

Информация о владельце:

ФИО: Минцаев Магомед Шаваянович

Должность: Ректор

Дата подписания: 23.11.2023 00:27:57

Уникальный программный ключ:

236bcc35c296f119d6aafdc22836b21db52dbc07971a86865a5825f9fa4304cc

МИНИСТЕРСТВО НАУКИ И ВЫСШЕГО ОБРАЗОВАНИЯ РОССИЙСКОЙ ФЕДЕРАЦИИ
ГРОЗНЕНСКИЙ ГОСУДАРСТВЕННЫЙ НЕФТЯНОЙ ТЕХНИЧЕСКИЙ УНИВЕРСИТЕТ
имени академика М. Д. Миллионщикова

«УТВЕРЖДАЮ»

Первый проректор

И.Г. Гайрабеков



РАБОЧАЯ ПРОГРАММА

по дисциплине

«Системы управления химико – технологическими процессами»

Направление подготовки

18.03.01 Химическая технология

Профиль

«Химическая технология природных энергоносителей и углеродных материалов»

Квалификация

Бакалавр

Грозный – 2020

1. Цели и задачи дисциплины

Целями освоения дисциплины являются формирование знаний по основам автоматизации, управления химико-технологическими процессами отрасли, а также приобретению знаний по техническим средствам контроля и автоматизации. Это одна из основных дисциплин профиля, так как без знания современных систем управления технологическими процессами невозможно сознательно и эффективно выполнить квалификационную работу бакалавра и в дальнейшем успешно работать по специальности.

1. Место дисциплины в структуре образовательной программы

Дисциплина относится к базовой части профессионального цикла, базируется на результатах изучения дисциплин естественнонаучного цикла, в том числе «Информационные технологии», а также дисциплин профиля: «Инженерная графика», «Процессы и аппараты химической технологии», «Общая химическая технология», «Химические реакторы», «Электротехника и промышленная электроника». Освоение данной дисциплины как предшествующей необходимо для успешного прохождения практики и при выполнении квалификационной работы бакалавра.

2. Требования к результатам освоения дисциплины

Выпускник программы бакалавриата должен обладать следующими компетенциями:

- готовностью к саморазвитию, повышению своей квалификации и мастерства, способностью приобретать новые знания в области техники и технологии, математики, естественных, гуманитарных, социальных и экономических наук (ОК-6);

- способностью и готовностью осуществлять технологический процесс в соответствии с регламентом и использовать технические средства для измерения основных параметров технологического процесса, свойств сырья и продукции (ПК-1);

- способностью налаживать, настраивать и осуществлять проверку оборудования и программных средств (ПК-7);
- способностью проверять техническое состояние, организовывать профилактические осмотры и текущий ремонт оборудования (ПК-8);
- готовностью к освоению и эксплуатации вновь вводимого оборудования (ПК- 9);
- способностью анализировать техническую документацию, подбирать оборудование, готовить заявки на приобретение и ремонт оборудования (ПК-10);
- способностью анализировать технологический процесс как объект управления (ПК-11);
- проектировать технологические процессы с использованием автоматизированных систем технологической подготовки производства в составе авторского коллектива (ПК-22).

Выпускник программы бакалавриата с присвоением квалификации «прикладной бакалавр», должен обладать **профессионально-прикладными компетенциями (ППК)**:

- способностью выявлять и устранять отклонения от режимов работы технологического оборудования и параметров технологического процесса (ППК-3).

В результате освоения дисциплины студент должен

знать:

- основные понятия теории управления технологическими процессами; - современные технические средства систем управления (преобразователи технологических параметров, регуляторы, исполнительные механизмы, контроллеры); - типовые схемы управления и автоматизации химико-технологических процессов; - тенденции и перспективы развития современных систем управления.

уметь:

- обоснованно выбирать средства управления; - правильно оценивать возможности управления химико-технологическими процессами.

владеть:

- методами анализа эффективности работы химических производств, определения технологических показателей процесса методами определения оптимальных и рациональных технологических режимов работы оборудования.

3. Объем дисциплины и виды учебной работы

Таблица 1

Вид учебной работы	Всего часов/ зач.ед.		Семестры	
	ОФО ПБ	(ОЗФО)	7	8
			ОФО ПБ	ОЗФО
Контактная работа (всего)	39/1,08	32/0,89	39/1,08	32/0,89
В том числе:				
Лекции	13/0,36	16/0,44	13/0,36	16/0,44
Практические занятия	13/0,36		13/0,36	
Семинары				
Лабораторные работы	13/0,36	16/0,44	13/0,36	16/0,44
Самостоятельная работа (всего)	69/1,92	112/3,1	69/1,92	112/3,1
В том числе:				
Курсовая работа (проект)				
Расчетно-графическая работа				
ИТР				
Рефераты	16/0,44	18/0,5	16/0,44	18/0,5
Темы для самостоятельного изучения	20/0,6	40/1,1	20/0,6	40/1,1
<i>И (или) другие виды самостоятельной работы:</i>				
Подготовка к лабораторным работам	15/0,42	36/1	15/0,42	36/1
Подготовка к практическим занятиям	15/0,42		15/0,42	
Подготовка к экзамену	3/0,08	18/0,5	3/0,08	18/0,5
Вид промежуточной аттестации			Билеты с вопр.	Билеты с вопр.
Вид отчетности			Экзам.	Экзам.
Общая трудоемкость дисциплины	ВСЕГО в часах	108	144	108
	ВСЕГО в зач. един.	3	4	3

5. Содержание дисциплины

5.1. Разделы дисциплины и виды занятий

Таблица 2

№ п/п	Наименование раздела Дисциплины по семестрам	Лекц. зан. часы	Практ. зан. часы	Лаб.зан. часы	Всего часов
Модуль 1					
1.	Теория автоматического управления (ТАУ)	3	3	2	8
Модуль 2					
2.	Государственная система приборов (ГСП). Преобразователи. Принцип формирования прибора. Примеры схем автоматизации. Методы и приборы для измерения температуры.	2	4	2	8
3.	Методы и приборы для измерения давления. Методы и приборы для измерения уровня.	2	2	0	4
4.	Методы и приборы для измерения расхода. Исполнительные устройства - (исполнительные механизмы). Регулирующие органы (РО).	2	2	2	6
5.	Вторичные регистрирующие и регулирующие приборы.	2	2	4	8
6.	Программируемые логические контроллеры ПЛК.	2	0	3	5
Всего часов		13	13	13	39

5.2. Лекционные занятия

Таблица 3

№ п/п	Наименование раздела дисциплины	Содержание раздела
	Модуль 1	

1	Теория автоматического управления (ТАУ)	Основные понятия. Классификация АСР. Классификация элементов автоматических систем. Преобразования Лапласа. Передаточные функции. Соединения звеньев. Законы регулирования. Типы регуляторов.
Модуль 2		
2	Государственная система приборов (ГСП). Принцип формирования прибора. Методы и приборы для измерения температуры.	Государственная система приборов (ГСП). Принцип формирования прибора. Нормирующие преобразователи. УСО (АЦП и ЦАП). Методы и приборы для измерения температуры.
3	Методы и приборы для измерения давления. Методы и приборы для измерения уровня.	Классификация приборов для измерения давления. Физические принципы работы первичных преобразователей давления. Классификация приборов для измерения уровня. Физические принципы работы первичных преобразователей уровня
4	Методы и приборы для измерения расхода. Исполнительные механизмы. Регулирующие органы (РО).	Классификация приборов для измерения расхода. Физические принципы работы первичных преобразователей расхода. Исполнительные механизмы. Классификация электрических ИМ: (1 электромагнитные, 2 электродвигательные). Пневматические исполнительные механизмы (Клапаны). Регулирующие органы (РО).
6	Вторичные регистрирующие и регулирующие приборы.	Назначение вторичных приборов. Пневматические вторичные приборы. Автоматические электронные мостовые схемы измерения термоэлектрических сопротивлений (ТС) и т.д. Микропроцессорные программируемые вторичные приборы.
7	Программируемые логические контроллеры ПЛК.	Основные функции ПЛК. Характеристика каналов ввода/вывода. Коммуникационные возможности контроллеров. Краткая характеристика стандартных языков программирования ПЛК. Общие сведения о SCADA – системах.

5.3. Лабораторный занятия

Тематика лабораторных занятий разработана в соответствии с лекционным курсом и требованиями государственного образовательного стандарта.

Таблица 4

№ п/п	Наименование раздела дисциплины	Наименование лабораторных работ
1.	Теория автоматического управления	Разомкнутое и замкнутое управление.
2.	Государственная система приборов (ГСП). Принцип формирования прибора. Методы и приборы для измерения температуры.	Аналоговое измерение температуры и угла. Изучение способов сопряжения аналоговых сигналов на базе преобразователя НПТ-1.
3.	Методы и приборы для измерения расхода. Исполнительные механизмы. Регулирующие органы (РО).	Условные обозначения на функциональной схеме автоматизации исполнительной техники. Электрические цепи в релейной схеме.
4.	Вторичные регистрирующие и регулирующие приборы.	Настройка и программирование микропроцессорных регуляторов.
5.	Программируемые логические контроллеры ПЛК.	Изучение интерфейсов ПЛК 150 ОВЕН RS-232, Ethernet для связи с персональным компьютером.

5.4. Практические (семинарские) занятия

Подготовка к практическим занятиям включает проработку лекционного материала, проведение собеседования и опроса по этим темам, а также самостоятельное изучение отдельных вопросов по заданным темам.

На практическом занятии также рассматриваются:

- принципы построения контрольно-измерительных приборов автоматизации (КИПиА);
- условные обозначения средств (КИПиА) на схемах автоматизации в соответствии с ГОСТ;
- примеры регулирования различных параметров на схемах автоматизации и т.д.
- проводится консультация по выданным индивидуальным заданиям.

Таблица 5

№ п/п	Наименование раздела дисциплины	Содержание раздела
-------	---------------------------------	--------------------

1.	Теория автоматического управления (ТАУ)	Передаточные функции. Определение передаточной функции. Соединения звеньев. Передаточные функции АСР. Определение оригинала по изображению. Законы регулирования.
2.	Государственная система приборов (ГСП). Принцип формирования прибора. Методы и приборы для измерения температуры.	Принцип условного формирования прибора. Примеры схем автоматизации Температур. Примеры регулирования тепловых процессов.
3.	Методы и приборы для измерения давления. Методы и приборы для измерения уровня.	Условные обозначения первичных преобразователей: давления, уровня и концентрации вещества. Условные обозначения первичных преобразователей уровня.
4.	Методы и приборы для измерения расхода. Исполнительные механизмы. Регулирующие органы (РО).	Примеры регулирования процессов перемещения жидкостей и газов. Условные обозначения на функциональной схеме автоматизации исполнительной техники. Консультация по индивидуальным занятиям.
5.	Вторичные регистрирующие и регулирующие приборы.	Назначение вторичных приборов и условное обозначение на схемах автоматизации. Микропроцессорные программируемые вторичные приборы.
6.	Программируемые логические контроллеры ПЛК.	Основные функции ПЛК. Принципы построения. Характеристика каналов ввода/вывода. Коммуникационные возможности контроллеров.

6. Самостоятельная работа студентов по дисциплине

Самостоятельная работа студентов включает темы для самостоятельного изучения и реферат.

Студентам индивидуально по списку журнала выдаются задания на реферат.

Темы рефератов

1. Установка атмосферно-вакуумной перегонки нефти.
2. Висбрекинг-установка с реакционной камерой.
3. Установка деструктивной перегонки мазутов и гудронов.
4. Установка гидроочистки дистиллята дизельного топлива.

5. Установка гидроочистки керосина с применением высокотемпературной сепарации.
6. Технологическая схема установки гидроочистки высококипящих газойлей.
7. Установка деасфальтизации бензином.
8. Отделение регенерации растворителей из растворов депарафинированного масла.
9. Установка периодического производства мыльных и углеводородных смазок.
10. Битумная установка непрерывного действия колонного типа.
11. Битумная установка с реактором змеевикового типа.
12. Установка щелочной очистки углеводородных газов.
13. Схема щелочной очистки масляных дистиллятов.
14. Установка очистки углеводородных газов от сероводорода раствором этаноламина.
15. Депарафинизация с использованием карбамида.

Темы для самостоятельного изучения по дисциплине

1. Понятие статические и динамические характеристики.
2. Преобразования Лапласа.
3. Передаточные функции. Определение передаточной функции.
4. Примеры типовых звеньев. Соединения звеньев.
5. Устойчивость. Критерии устойчивости.
6. Законы регулирования. Типы регуляторов.
7. Основные определения и понятия метрологии.
8. Принцип формирования прибора. ГОСТ 21.404-85.
9. Нормирующие преобразователи. ЭПП и ПЭП. УСО (АЦП и ЦАП).
10. Устройства, обеспечивающие работу датчиков во взрывоопасных помещениях.
11. Измерительные преобразователи температуры (ИПТ).
12. Измерительные преобразователи давления (ИПД).

13. Измерительные преобразователи уровня (ИПУ).
14. Измерительные преобразователи расхода (ИПР).
15. Измерительные преобразователи концентрации вещества.
16. Электрические исполнительные устройства (ЭИУ).
17. Пневматические исполнительные устройства (ПИУ).
18. Регулирующие органы (РО).
19. Пирометрические милливольтметры.
20. Потенциометры. Автоматические электрические потенциометры.
21. Автоматические электронные мостовые схемы измерения термоэлектрических сопротивлений (ТС) и т.д.
22. Локальные промышленные сети (ЛПС). Топология (архитектура) ЛПС. Сетевые устройства ЛПС. Промышленные сети нижнего уровня (полевые шины). Промышленные сети верхнего уровня.
23. Микропроцессорные вторичные приборы. Назначение вторичных приборов.
24. Программируемые логические контроллеры ПЛК. Малоканальные, среднее - и многоканальные контроллеры. Коммуникационные возможности контроллеров. Краткая характеристика стандартных языков программирования ПЛК.
25. Общие сведения о SCADA – системах. Основные функции SCADA – систем.
26. Применение частотных преобразователей.

Учебно – методическое обеспечение самостоятельной работы

1. Бородин, И. Ф. Автоматизация технологических процессов и системы автоматического управления: учебник / И. Ф. Бородин, С. А. Андреев. - 2-е изд., испр, и доп. - Москва: Издательство Юрайт, 2018. - 356 с. - Режим доступа: www.biblio-online.ru/book/20086D19-30F5-4863-857B-C8FD44207AFB.

2. Фёдоров А.Ф. Системы управления химико-технологическими процессами: учебное пособие / Фёдоров А.Ф., Кузьменко Е.А. - Томск: Томский политехнический университет, 2015. -224 с.
<http://www.iprbookshop.ru/55207.html>
3. Теория автоматического управления технологическими объектами (линейные системы) [Электронный ресурс]: учеб. пособие / А.Н. Гаврилов, Ю.П. Барметов, А.А. Хвостов - Воронеж: ВГУИТ, 2016. -
<http://www.studentlibrary.ru/book/ISBN9785000321768.html>
4. Проектирование автоматизированных систем управления технологическими процессами [Электронный ресурс]: учебное пособие / Герасимов А.В. - Казань: Издательство КНИТУ, 2016. Режим доступа: **<http://www.studentlibrary.ru/book/ISBN9785788219875.html>**
5. Гаврилов, А. Н. Средства и системы управления технологическими процессами [Электронный ресурс]: учеб. пособие / А. Н. Гаврилов, Ю. В. Пятаков. - Электрон, дан. - Санкт-Петербург: Лань, 2017. - 376 с. - Режим доступа: **<https://e.lanbook.com/book/91893>**

Интернет ресурсы

1. <http://www.twirpx.com>
2. www.metran.ru
3. www.owen.ru
4. www.studentlibrary.ru
5. www.ibooks.ru
6. www.lanbook.com

7. Оценочные средства

Текущий контроль

Вопросы к первой аттестации

1. Основные понятия и определения?

2. Классификация АСР. Классификация элементов автоматических систем?
3. Основные модели. Статические характеристики. Динамические характеристики?
4. Дифференциальные уравнения. Линеаризация. Преобразования Лапласа?
5. Передаточные функции. Определение передаточной функции?
6. Примеры типовых звеньев?
7. Соединения звеньев?
8. Передаточные функции АСР?
9. Частотные характеристики Логарифмические частотные характеристики?
10. Устойчивость. Критерии устойчивости. Корневой критерий. Критерий Стодоль. Критерий Гурвица. Критерий Михайлова. Критерий Найквиста?
11. Законы регулирования. Типы регуляторов?
12. Государственная система приборов (ГСП). Точность преобразования информации. Основные определения и понятия метрологии. Методы измерения?
13. Классификация КИП. Виды первичных преобразователей?
14. Принцип формирования прибора?
15. Определение и классификация систем автоматического контроля?
16. Преобразователи. Нормирующие преобразователи. ЭПП и ПЭП, УСО (АЦП и ЦАП)?
17. Устройства, обеспечивающие работу датчиков во взрывоопасных помещениях?
18. Измерение температуры. Первичные преобразователи температуры. Термометры расширения. Термометры, основанные на расширении твердых тел?
19. Манометрические термометры. Электрические термометры. Термометры сопротивления?

Ультразвуковой уровнемер. Радарный уровнемер?

6. Уровнемеры для сыпучих материалов?

7. Приборы для измерения состава и качества веществ?

8. Датчики для невзрывоопасной и взрывоопасной зоны. Барьеры безопасности. Интеллектуальные датчики?

9. Классификация электрических ИМ: (1 электромагнитные, 2 электродвигательные). Шаговые двигатели. Двигатели постоянного тока. Асинхронные и синхронные двигатели?

10. РИМ в системах автоматике: электромагнитные реле, электромагнитные пускатели и контакторы, герконовые реле и другие?

11. Классификация исполнительных устройств?

12. Регулирующие органы. Конструкции регулирующих органов исполнительных устройств?

13. Назначение вторичных приборов. Микропроцессорные вторичные приборы. Метрологические характеристики измерительных приборов и устройств?

14. Основные функции ПЛК. Принципы построения. Характеристика процессоров. Характеристика каналов ввода/вывода. Коммуникационные возможности контроллеров?

15. Контроллеры фирм Allen – Bradley, GE Fanuc, Siemens?

16. Краткая характеристика стандартных языков программирования ПЛК?

17. Общие сведения о SCADA – системах. Основные функции SCADA – систем. Архитектура построения SCADA – систем. SCADA как открытая система?

18. Масштабируемость. DCS- системы. Состав и особенности построения DCS- систем?

Образец билета ко второй рубежной аттестации

ГРОЗНЕНСКИЙ ГОСУДАРСТВЕННЫЙ НЕФТЯНОЙ ТЕХНИЧЕСКИЙ УНИВЕРСИТЕТ

БИЛЕТ № 1

Дисциплина **Системы управления химико – технологическими процессами**

Институт НГ специальность НГ семестр 7

1. Пирометрические милливольтметры. Потенциометры. Автоматические электрические потенциометры. Автоматические электронные мостовые схемы измерения термоэлектрических сопротивлений (ТС) и т.д
2. Масштабируемость. DCS- системы. Состав и особенности построения DCS- систем
3. Индикация и регистрация температуры (TIR)

УТВЕРЖДАЮ:

« » _____ 2020г.

Зав. кафедрой _____

Экзаменационные вопросы по дисциплине

1. Основные понятия и определения ТУ?
2. Классификация АСР. Классификация элементов автоматических систем?
3. Основные модели. Статические характеристики. Динамические характеристики?
4. Дифференциальные уравнения. Линеаризация. Преобразования Лапласа?
5. Передаточные функции. Определение передаточной функции?
6. Примеры типовых звеньев?
7. Соединения звеньев?
8. Передаточные функции АСР?
9. Частотные характеристики Логарифмические частотные характеристики?
10. Устойчивость. Критерии устойчивости. Корневой критерий. Критерий Стодолы. Критерий Гурвица. Критерий Михайлова. Критерий Найквиста?
11. Показатели качества. Прямые показатели качества. Корневые показатели качества. Частотные показатели качества. Связи между показателями качества?
12. Законы регулирования. Типы регуляторов?

13. Государственная система приборов (ГСП). Точность преобразования информации. Основные определения и понятия метрологии. Методы измерения?
14. Классификация КИП. Виды первичных преобразователей?
15. Принцип формирования прибора?
16. Определение и классификация систем автоматического контроля?
17. Преобразователи. Нормирующие преобразователи. ЭПП и ПЭП, УСО (АЦП и ЦАП)?
18. Устройства, обеспечивающие работу датчиков во взрывоопасных помещениях?
19. Измерение температуры. Первичные преобразователи температуры. Термометры расширения. Термометры, основанные на расширении твердых тел?
20. Манометрические термометры. Электрические термометры. Термометры сопротивления?
21. Пирометрические милливольтметры. Потенциометры. Автоматические электрические потенциометры. Автоматические электронные мостовые схемы измерения термоэлектрических сопротивлений (ТС) и т.д?
22. Измерение давления. Первичные преобразователи давления. Классификация приборов для измерения давления. Манометры с трубчатой пружиной. Мембранные манометры. Сильфонные манометры. Промышленный датчик давления?
23. Измерение расхода. Первичные преобразователи расхода. Расходомеры переменного перепада давления. Расходомеры постоянного перепада давления?
24. Тахометрические (турбинные) расходомеры. Ультразвуковые расходомеры. Электромагнитные расходомеры. Вихревые расходомеры. Кориолисовы расходомеры?
25. Измерение уровня. Приборы для измерения уровня. Механический поплавковый уровнемер. Буйковый уровнемер. Гидростатический

- уровнемер. Ультразвуковой уровнемер. Радарный уровнемер?
26. Уровнемеры для сыпучих материалов?
27. Приборы для измерения состава и качества веществ?
28. Датчики для невзрывоопасной и взрывоопасной зоны. Барьеры безопасности. Интеллектуальные датчики?
29. Классификация электрических ИМ: (1 электромагнитные, 2 электродвигательные). Шаговые двигатели. Двигатели постоянного тока. Асинхронные и синхронные двигатели?
30. РИМ в системах автоматизации: электромагнитные реле, электромагнитные пускатели и контакторы, герконовые реле и другие?
31. Классификация исполнительных устройств?
32. Регулирующие органы. Конструкции регулирующих органов исполнительных устройств?
33. Назначение вторичных приборов. Микропроцессорные вторичные приборы. Метрологические характеристики измерительных приборов и устройств?
34. Основные функции ПЛК. Принципы построения. Характеристика процессоров. Характеристика каналов ввода/вывода. Коммуникационные возможности контроллеров?
35. Контроллеры фирм Allen – Bradley, GE Fanuc, Siemens?
36. Краткая характеристика стандартных языков программирования ПЛК?
37. Общие сведения о SCADA – системах. Основные функции SCADA – систем. Архитектура построения SCADA – систем. SCADA как открытая система?
38. Масштабируемость. DCS- системы. Состав и особенности построения DCS- систем?

Образец экзаменационного билета

ГРОЗНЕНСКИЙ ГОСУДАРСТВЕННЫЙ НЕФТЯНОЙ ТЕХНИЧЕСКИЙ УНИВЕРСИТЕТ

БИЛЕТ № 1

1. Соединения звеньев.
2. Измерение расхода. Первичные преобразователи расхода.

Расходомеры переменного перепада давления. Расходомеры постоянного перепада давления.

3. Индикация, регистрация и регулирование температуры с помощью пневматического регулятора (TIRC пневм.)

УТВЕРЖДАЮ:

« _____ » _____ 2020г.

Зав. кафедрой _____

Образец лабораторной работы

Изучение интерфейсов ПЛК 150 ОВЕН RS-232, Ethernet для связи с персональным компьютером

Цель работы: изучение внешних интерфейсов ПЛК 150 ОВЕН для ввода-вывода информации.

Программируемый логический контроллер ОВЕН ПЛК150 предназначен для создания систем автоматизированного управления технологическим оборудованием в различных областях промышленности, жилищно-коммунального и сельского хозяйства. Логика работы ПЛК150 определяется потребителем в процессе программирования контроллера. Программирование осуществляется с помощью системы программирования CoDeSys 2.3. CoDeSys (сокращение от слов Controller Development System) – это инструмент программирования промышленных компьютеров и контроллеров, опирающийся на международный стандарт МЭК 61131-3.

Основные технические характеристики контроллера ПЛК150:

Напряжение питания ПЛК150-220 90...264 В переменного тока
(номинальное 220 В) частотой 47...63 Гц.

Потребляемая мощность 6 Вт.

Индикация передней панели:

1 индикатор питания;

6 индикаторов состояний дискретных входов;

4 индикатора состояний выходов;

1 индикатор наличия связи с CoDeSys;

1 индикатор работы программы пользователя.

Центральный процессор представляет собой 32-х разрядный RISC-процессор 200 МГц на базе ядра ARM9, с объемом оперативной памяти 8 МБ.

Объем энергонезависимой памяти хранения - 4 Мб ядра CoDeSys, программ и архивов, размер Retain-памяти - 4 Кб.

Время выполнения цикла ПЛК Минимальное - 250 мкс, типовое от 1 мс.

Количество дискретных входов – 6.

Гальваническая изоляция дискретных входов есть, групповая.

Электрическая прочность изоляции дискретных входов 1,5 кВ.

Количество дискретных выходов 4 э/м реле.

Характеристики дискретных выходов Ток коммутации до 2 А при напряжении не более 220 В 50 Гц. Гальваническая изоляция дискретных выходов есть, индивидуальная. Электрическая прочность изоляции дискретных выходов 1,5 кВ.

Количество аналоговых входов - 4. Типы поддерживаемых унифицированных входных сигналов Ток 0...5 мА, 0(4)...20 мА. Напряжение 0...1 В, 0...10 В, -50...+50 мВ

Типы поддерживаемых датчиков,

термосопротивления:

TSM50M, TСП50П, TSM100M, TСП100П,

TCH100H, TSM500M, TСП500П, TCH500H,

TСП1000П, TCH1000H;

термопары:

ТХК (L), ТЖК (J), ТНН (N), ТХА (K), ТПП (S),

ТПП (R), ТПР (B), ТВР (A-1), ТВР (A-2).

Время опроса одного аналогового входа 0,5 с. Предел основной приведенной погрешности измерения аналоговыми входами 0,5 %.

Гальваническая изоляция аналоговых входов отсутствует.

Количество аналоговых выходов – 2. Разрядность ЦАП 10 бит. Тип выходного сигнала:

ПЛК150-И Ток 4...20 мА;

ПЛК150-У Напряжение 0...10 В;

ПЛК150-А Ток 4...20 мА или напряжение 0...10 В;

Питание аналоговых выходов встроенное, общее на все выходы. Гальваническая изоляция аналоговых выходов есть, групповая. Электрическая прочность изоляции аналоговых выходов 1,5 кВ.

В ПЛК 150 предусмотрены интерфейсы Ethernet 100 Base-T, RS-232, RS-485. Скорость обмена по интерфейсам RS от 4800 до 115200 bps.

Протоколы OВЕН - ModBus-RTU, ModBus-ASCII, ModBus-TCP, GateWay (протокол CoDeSys).

Среда программирования CoDeSys 2.3. Интерфейс для программирования отладки RS-232 или Ethernet .

Контроллер OВЕН ПЛК150 выпускается в корпусе, предназначенном для крепления на DIN-рейке 35 мм. Подключение всех внешних связей осуществляется через разъемные соединения, расположенные по двум боковым и передней (лицевой) сторонам контроллера. Открытие корпуса для подключения внешних связей не требуется. Схематический внешний вид контроллера показан на рис.1.

На боковой стороне расположены разъемы интерфейсов Ethernet и RS-485. На лицевой панели расположен порт Debug RS-232, предназначенный для связи с средой программирования, загрузки программы и отладки.

Подключение к этим портам осуществляется специальными кабелями.

Порт Debug RS-232 может быть использован для подключения Hayes – совместимых модемов (в том числе GSM), а также устройств, работающих по

протоколам Modbus, OVEN и DCON. По обеим боковым сторонам контроллера расположены клеммы для подключения датчиков и исполнительных механизмов.

Любой дискретный вход ПЛК150 может работать в режиме аппаратного счетчика или триггера.

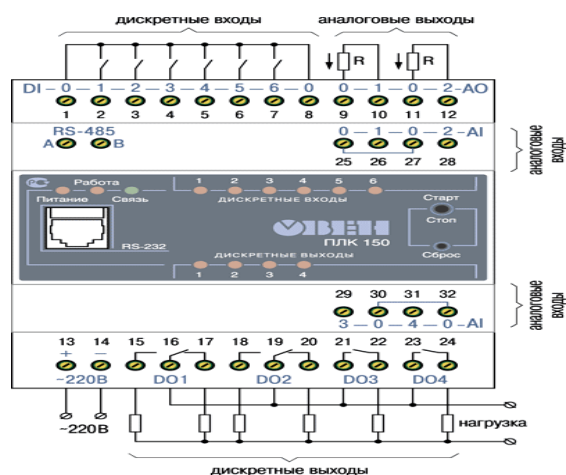


Рис.1. Схема подключения внешних соединений ПЛК150-220

На передней панели имеются две кнопки: кнопка "Старт/Стоп", предназначенная для запуска и остановки программы в контроллере и скрытая кнопка "Сброс", предназначенная для перезагрузки контроллера. Нажать кнопку "Сброс" возможно только тонким заостренным предметом.

Кнопка "Старт/Стоп" может быть использована как дополнительный дискретный выход. В корпусе контроллера расположен маломощный звуковой излучатель, управляемый из пользовательской программы как дополнительный дискретный выход. Звуковой излучатель может быть использован для функций аварийной или иной сигнализации, или при отладке программы.

Контроллер ПЛК150 оснащен встроенными часами реального времени.

2. Описание лабораторного стенда

Основу лабораторного стенда составляет программируемый логический контроллер фирмы OVEN ПЛК 150. К ПЛК 150 подключена панель оператора

ИП 320, для отображения параметров, вводимых в ПЛК 150. В качестве подогревателя используется лампа накаливания 220 вольт. Для измерения температуры в зоне подогрева используется термопара ДТХК. Для охлаждения в зоне подогрева используется вентилятор. Адаптер АС 4 предназначен для возможного подключения внешних объектов.

Управление подогревателем и вентилятором осуществляется через ПЛК 150. В данной лабораторной работе используется только ПЛК 150.

Программа работы контроллера создается на ПК. После завершения программы на ПК она пересылается в ПЛК 150 двумя способами:

- 1). Через СОМ порт ПК к порту RS – 232 ПЛК 150, через специальный кабель.
- 2). Через сетевую карту ПК к порту Ethernet ПЛК 150, через «нуль-модемный» кабель.

В дальнейшем, когда программа переправлена в ПЛК 150, персональный компьютер можно будет отключить.

Лабораторный комплекс располагается на панели с размерами 550×500. Панель закреплена вертикально на двух металлических держателях.

Слева вверху располагается панель оператора ИП 320, справа вверху располагается ПЛК 150. Под панелью оператора – блок питания БП15Б-Д2 ОВЕН на 24 В, справа от блока питания – адаптер АС 4 – преобразователь интерфейса RS – 485/USB. Под ПЛК располагаются 2 силовых полуавтомата 220В×25А для питания стенда 220 В. В середине внизу располагается блок для внешних соединений. В самом низу – нагреватель, термопара и вентилятор. Все устройства располагаются на DIN рейке.

Внешний вид стенда представлен на Рис. 2.



Рис. 2. Внешний вид лабораторного стенда

3. Порядок выполнения лабораторной работы

3.1. Установка CODESYS, инсталляция Target-файлов

Для установки среды программирования CoDeSys 2.3 следует запустить программу-инсталлятор (файл Setup.exe на компакт-диске, входящем в комплект поставки).

Обратите внимание: при выборе языка работы программы русский язык отсутствует в списке, поэтому рекомендуется выбрать английский язык.

После инсталляции среды CoDeSys следует выполнить инсталляцию Target-файлов. В Target-файлах содержится информация о ресурсах программируемых контроллеров, с которыми работает CoDeSys. Target-файл поставляется производителем контроллера.

ВНИМАНИЕ! Имя Target-файла может не полностью совпадать с названием контроллера. В названии контроллера применяются русские и английские буквы, а в названии Target-файла только английские. Например, для контроллера ПЛК150-220.И-Л необходимо устанавливать Target-файл PLC150.I-L, а для ПЛК150-220.У-М файл PLC150.U-M. Инсталляция Target-файлов производится при помощи утилиты InstallTarget, устанавливающейся вместе со средой программирования.

Порядок инсталляции Target_файлов:

а) В открывшемся при запуске утилиты InstallTarget окне (Рис. 3) – нажать кнопку Open и указать путь доступа к инсталлируемому Target-файлу (имеющему расширение *.tnf, TargetInformationFile). Target-файлы

контроллеров ОВЕН ПЛК150 находятся на компакт-диске, поставляемом с контроллером, в папке «Target».

б) После открытия требуемого файла в области «Possible Targets» окна отобразится папка «Owen».

с) Открыв папку «Owen» и выделив находящуюся там строку, нажать кнопку Install. В области «Installed Targets» окна отобразится список инсталлированных Target-файлов.

3.2. Создание проекта. Выбор контроллера

Для создания нового проекта необходимо в среде CoDeSys вызвать команду меню File \ New или воспользоваться одноименной кнопкой на панели инструментов.

После создания проекта нужно выбрать Target-файл, соответствующий названию контроллера. Target-файл предварительно должен быть инсталлирован (см. п. 3.1.). Окно выбора Target-файла представлено на Рис. 4.

Затем откроется окно настроек Target-файлов. Как правило, настройки установлены производителем и не требуют изменения.

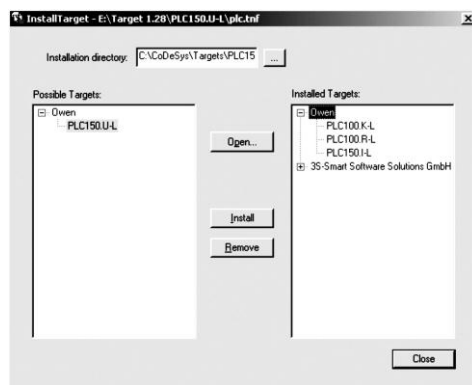


Рис.3. Окно «InstallTarget» утилиты InstallTarget

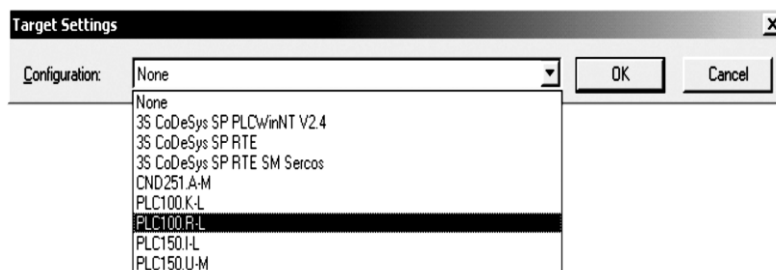


Рис.4. Окно выбора Target-файла

После подтверждения настроек Target-файла необходимо создать основной POU(главную программу проекта). Окно этого диалога представлено на рис. 4. Главная программа всегда должна иметь тип Program и имя PLC_PRG. Поэтому в данном диалоге необходимо выбрать только язык программирования (Language of the POU).

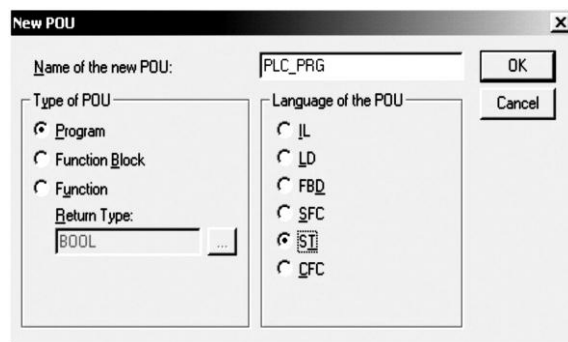


Рис.5. Окно создания основного POU

В зависимости от выбранного языка программирования откроется окно, в котором необходимо создать программу, исполняемую на контроллере. Простейшей программой на языке ST является символ «;». Такой программы достаточно для проверки связи с контроллером. Примеры программ на языках FBD, LD и ST приведены на Рис. 6.

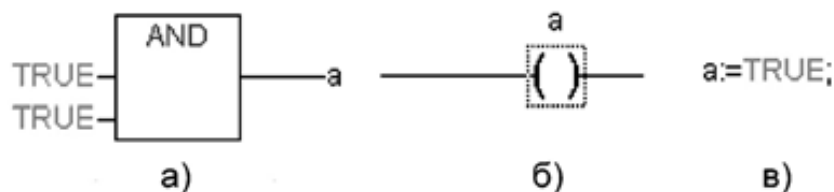


Рис.6. Примеры программ на языках FBD (а), LD (б) и ST (в)

При написании любого из примеров программ, представленных на Рис. 6, будет вызван ассистент ввода (Рис. 7) для описания переменной «а».

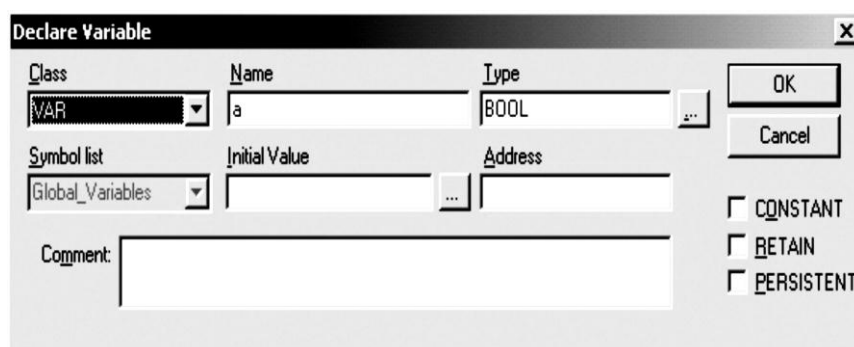


Рис. 7. Ассистент ввода для объявления переменной

Запустите выполнение загруженной программы, вызвав команду меню Online \ Run или нажатием кнопки "Старт/Стоп" на передней панели контроллера.

3.3. Установка связи с контроллером

Установка связи с контроллером возможна по интерфейсам Ethernet и DebugRS-232. Настройка канала соединения с контроллером производится в окне «Communicationparameters», вызываемом командой меню Online\Communication parameters в среде CoDeSys (Рис. 8). Нажать кнопку New в этом окне. Откроется окно «Communicationparameters: NewChannel». В этом окне задать имя нового соединения (например, Owen) и выбрать из перечня интерфейс соединения: Tcp/Ip (Level 2) для связи по интерфейсу Ethernet или Serial(RS232) для связи через порт Debug RS-232.

При выборе соединения Serial (RS232) в настройках параметров следует задать COM-порт (параметр Port), по которому ПЛК подключается к компьютеру и изменить скорость соединения (параметр Baudrate) на 115200 бит/с. Для изменения параметра следует дважды щелкнуть левой кнопкой мыши по имеющемуся значению параметра, и, листая список доступных значений стрелками на клавиатуре, выбрать новое значение. Для сохранения нового значения – нажать кнопку Enter на клавиатуре.

Для установки соединения по интерфейсу Ethernet контроллер и компьютер должны находиться в одной IP-подсети. Возможны два варианта: изменение имеющегося IP-адреса контроллера в соответствии с настройками сети пользователя или задание компьютеру дополнительного IP-адреса, входящего в подсеть контроллера.

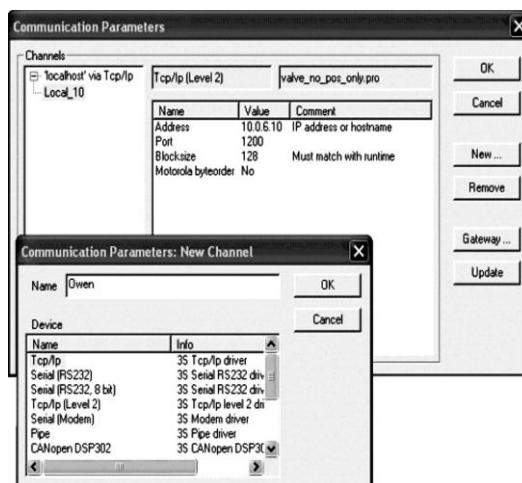



Рис.8. Настройка коммуникационных параметров для соединения с ПЛК

Задание дополнительного IP-адреса компьютеру делается в свойствах протокола TCP/IP в настройках сетевого окружения Windows. При изготовлении устанавливается IP-адрес контроллера 10.0.6.10. Поэтому необходимо присвоить компьютеру дополнительный IP-адрес в подсети 10.0.6, отличный от адреса 10.0.6.10. Маску подсети задать равной 255.255.0.0.

При настройке соединения Tcp/Ip (Level 2) в параметре Address необходимо задать IP-адрес контроллера, дважды щелкнув левой кнопкой мыши по значению адреса, и ввести новое значение с клавиатуры. Для сохранения нового значения нажать кнопку Enter на клавиатуре.

После настройки соединения подать команду меню Online \ Login, устанавливающую связь с контроллером. При этом флаг перед строкой меню Simulation Mode должен быть снят. Для установки связи необходимо, чтобы была создана программа пользователя.

ВНИМАНИЕ! При смене интерфейса соединения необходимо произвести перезагрузку контроллера, нажав кнопку  на лицевой панели.

4. Выполнение лабораторной работы

- 1) Пройти инструктаж по технике безопасности у лаборанта или преподавателя;
- 2) Ответить на вопросы по теории работы;

- 3) Собрать схему интерфейса RS-232 и проверить правильность соединений в присутствии лаборанта или преподавателя;
- 4) Подать напряжение на стенд и проверить работоспособность связи в следующем порядке:
 - установить CoDeSys на ПК с приложенного диска;
 - настроить среду на ПЛК 150данной модификации;
 - создать простую программу для проверки связи;
 - настроить интерфейс RS-232 по приведенному выше описанию;
 - запустить программу и следить за ее выполнением (созданная программа будет работать, если интерфейс корректно настроен;
- 5) Повторить настройку ПЛК 150 для варианта связи через Ethernet.
- 6) После окончания работы сделать отчет по форме, предложенной преподавателем.

Образец практического задания

Практическая работа

На выданной схеме построить схемы автоматизации различных вариантах

Примеры схем контроля температуры.Индикация и регистрация температуры (TIR).

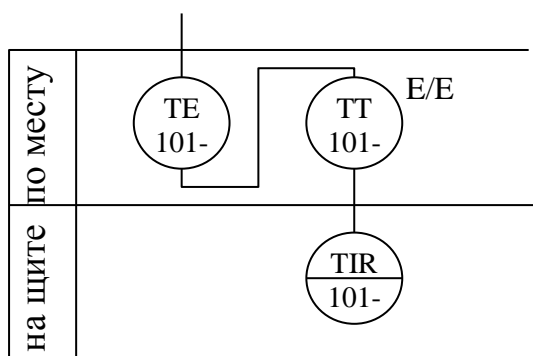


Рис. 2.32

101-1 Термоэлектрический термометр тип ТХА, гр. ХА, пределы измерения от $-50\text{ }^{\circ}\text{C}$ до $900\text{ }^{\circ}\text{C}$, материал корпуса Ст0Х20Н14С2, марка ТХА-0515

101-2 Преобразователь термоЭДС в стандартный токовый сигнал $0...5\text{ mA}$, гр. ХА, марка Ш-72

101-3 Миллиамперметр показывающий регистрирующий на 2 параметра, марка А-542

Примечание: Другие виды амперметров: А-502, А-503 – показывающие, А-542, А-543 – регистрирующие, последняя цифра – число параметров; А-100 – показывающий на 1 параметр.

Индикация, регистрация и регулирование температуры с помощью пневматического регулятора (TIRC, пневматика).

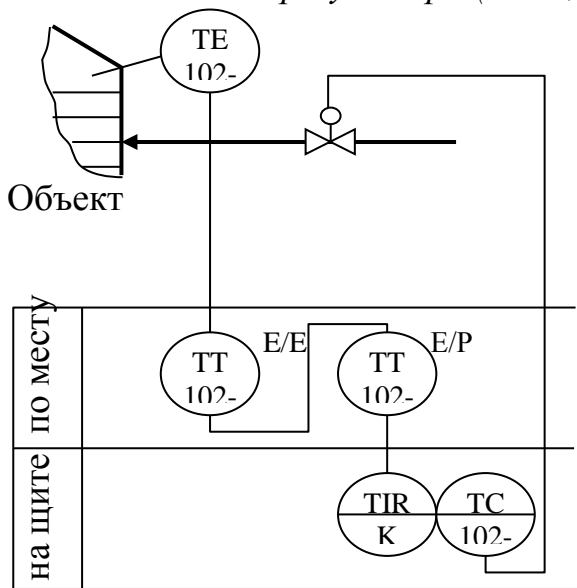


Рис. 2.33

102-1 то же, что 101-1

102-2 то же, что 101-2

102-3 электропневмопреобразователь, входной сигнал 0...5 мА, выходной – стандартный пневматический 0,02...0,1 МПа, марка ЭПП-63 (или ЭПП-180)

102-4 пневматический вторичный прибор на 3 параметра со станцией управления, марка ПВ 10.1Э (с электроприводом диаграммной ленты)

102-5 Пневматический ПИ-регулятор ПР 3.31

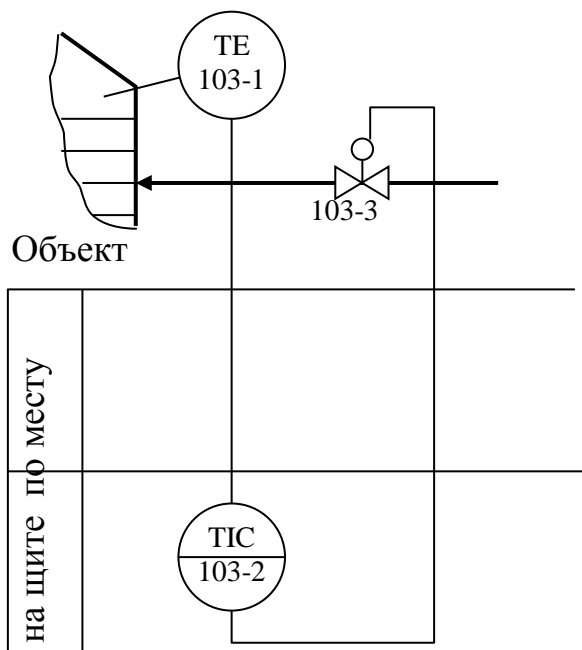


Рис. 2.34

Индикация и регулирование температуры с помощью микропроцессорного регулятора (TIC, эл.).

103-1 то же, что 101-1

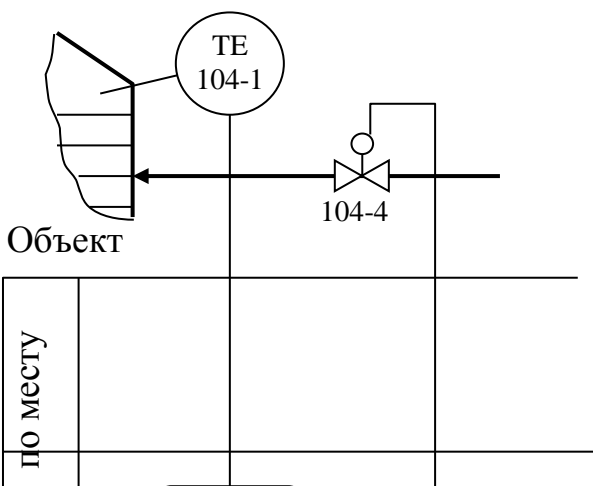
103-2 Трехканальный микропроцессорный регулятор типа «Протерм-100»

103-3 Регулирующий клапан для неагрессивных сред, корпус из чугуна, предельная температура $T = 300\text{ }^{\circ}\text{C}$, давление $P_y = 1,6\text{ МПа}$, условный диаметр $D_y = 100\text{ мм}$, тип 25нч32нж

Индикация, регистрация, сигнализация и регулирование температуры с помощью потенциометра (моста) (TIRC, эл.).

104-1 то же, что 101-1

104-2 Автоматический электронный потенциометр на 1 точку со встроенными устройствами регулирования и сигнализации, тип КСП-4 (или автоматический



электронный мост типа КСМ-4 и
т.д.)
104-3 Лампа сигнальная Л-1
104-4 то же, что 103-3

8. Учебно-методическое и информационное обеспечение дисциплины

а) основная литература

1. Бородин, И. Ф. Автоматизация технологических процессов и системы автоматического управления: учебник / И. Ф. Бородин, С. А. Андреев. - 2-е изд., испр, и доп. - Москва: Издательство Юрайт, 2018. - 356 с. - Режим доступа: www.biblio-online.ru/book/20086D19-30F5-4863-857B-C8FD44207AFB.
2. Фёдоров А.Ф. Системы управления химико-технологическими процессами: учебное пособие / Фёдоров А.Ф., Кузьменко Е.А.. — Томск: Томский политехнический университет, 2015. — 224 с. <http://www.iprbookshop.ru/55207.html>
3. Теория автоматического управления технологическими объектами (линейные системы) [Электронный ресурс]: учеб. пособие / А.Н. Гаврилов, Ю.П. Барметов, А.А. Хвостов - Воронеж: ВГУИТ, 2016. - <http://www.studentlibrary.ru/book/ISBN9785000321768.html>
4. Системы управления химико-технологическими процессами. В 2 ч. Ч. 1 [Электронный ресурс]: учеб. пособие / А.Н. Гаврилов, Ю.В. Пятаков - Воронеж: ВГУИТ, 2014. - <http://www.studentlibrary.ru/book/ISBN9785000320426.html>

5. Системы управления химико-технологическими процессами. В 2 ч. Ч. 2 [Электронный ресурс]: учеб. пособие / А.Н. Гаврилов, Ю.В. Пятаков - Воронеж: ВГУИТ, 2014. -
<http://www.studentlibrary.ru/book/ISBN9785000320440.html>
6. Проектирование автоматизированных систем управления технологическими процессами [Электронный ресурс]: учебное пособие / Герасимов А.В. - Казань: Издательство КНИТУ, 2016. Режим доступа: **<http://www.studentlibrary.ru/book/ISBN9785788219875.html>**
7. Кузьмин, В. В. Современные методы и средства формирования измерительных сигналов в АСУТП: учебник / Кузьмин В. В. - Казань: Издательство КНИТУ, 2017. - 276 с.
<https://www.studentlibrary.ru/book/ISBN9785788222233.html>
8. Гаврилов, А. Н. Средства и системы управления технологическими процессами [Электронный ресурс]: учеб. пособие / А. Н. Гаврилов, Ю. В. Пятаков. - Электрон, дан. - Санкт-Петербург: Лань, 2017. - 376 с. - Режим доступа: **<https://e.lanbook.com/book/91893>**.
9. Ермоленко А.Д., Кашин О.Н., Лисицын Н.В., Макаров А.С., Фомин А.С., Харазов В.Г. Автоматизация процессов нефтепереработки: уч. пос. / А.Д. Ермоленко, О.Н. Кашин, Н.В. Лисицын и др.; под общ. ред. д-ра техн. наук В.Г. Харазова. – СПб.: Профессия, 2012. -304 с., схем, табл., ил.
10. Интегрированные системы управления технологическими процессами. - 3-е изд., перераб. и доп.- СПб.: Профессия, 2013. -656 с., ил., таб., сх. Имеется на кафедре.

б) дополнительная литература

1. Беспалов А.В., Харитонов Н. И. Системы управления химико-технологическими процессами: учебник для вузов. - М.: Академкнига, 2007. — 690 с. **Имеется на кафедре.**
2. Автоматика. Исполнительные механизмы. / Герасенков А.А., Вихрова Л.Г., Загинайлов В.И., Суворов С.А. – М.: МГУЛ, 2001. **Имеется на кафедре.**

3. Андреев Е.Б., Попадько В.Е., Программные средства систем управления технологическими процессами в нефтяной и газовой промышленности. Изд. «Нефть и газ» РГУ нефти и газа им. И.М. Губкина, 2005 г. **Имеется на кафедре.**
4. Андреев Е.Б., Ключников А.И., Попадько В.Е., Автоматизация технологических процессов добычи и подготовки нефти и газа: Учебное пособие для вузов. – М.: ООО «Недра - Бизнесцентр», 2008. – 399 с. **Имеется в библиотеке.**
5. Фёдоров А.Ф., Кузьменко Е.А. Системы управления химико-технологическими процессами: учебное пособие. - Томск: Изд-во ТПУ, 2009. – 224 с. **Имеется на кафедре.**

Интернет ресурсы

1. www.metran.ru
2. www.manometr.com
3. www.emerson.ru
4. www.owen.ru
5. www.tecon.ru
6. www.studentlibrary.ru
7. www.ibooks.ru
8. www.lanbook.com
9. www.uralstend.ru

9. Материально-техническое обеспечение дисциплины

Дисциплина обеспечена лабораторными стендами и компьютерным классом, где имеется оборудование для демонстрации сложных рисунков и схем.

Лабораторные стенды:

- Стенд, на базе программируемого регулятора ТРМ – 210 в комплекте с эмулятором печи, для обучения программированию;
- Стенд на базе микроконтроллера OWEN – 154. Бесплатное программное обеспечение CodeSys;
- Стенд на базе микроконтроллера Текон Р – 06. Имеется возможность изучить УСО и протоколы связи;
- Многофункциональный стенд по выполнению до 20 различных лабораторных работ.
- Стенд Система автоматического управления ОВЕН для выполнения 12 лабораторных работ.

Составитель:

Ст. преподаватель кафедры «АТПП»



/Пашаев В.В./

СОГЛАСОВАНО:

Зав. кафедрой «ХТНГ»



/Махмудова Л.И./

Зав. кафедрой «АТПП»



/Хакимов З.И./

Директор ДУМР



/Магомаева М.А./