

Документ подписан простой электронной подписью

Информация о владельце:

ФИО: Мингасов Магомед Шарифович

Должность: Ректор

Дата подписания: 25.11.2023 14:58:02

Уникальный программный ключ:
236bcc35c29cf119d6aafdc32836b21db52dbc07971a86865a58325f0fa4704cc

**МИНИСТЕРСТВО ОБРАЗОВАНИЯ И НАУКИ РОССИЙСКОЙ ФЕДЕРАЦИИ
ФЕДЕРАЛЬНОЕ ГОСУДАРСТВЕННОЕ БЮДЖЕТНОЕ ОБРАЗОВАТЕЛЬНОЕ
УЧРЕЖДЕНИЕ ВЫСШЕГО ОБРАЗОВАНИЯ
«УФИМСКИЙ ГОСУДАРСТВЕННЫЙ НЕФТЯНОЙ ТЕХНИЧЕСКИЙ
УНИВЕРСИТЕТ»**

**Кафедра «Машины и оборудование нефтегазовых промыслов»
Кафедра «Автоматизация технологических процессов и производств»
Кафедра «Технологические машины и оборудование»**

**Оформление выпускных квалификационных работ
по образовательным программам высшего
образования – программам бакалавриата,
программам магистратуры и программам
специалитета в Уфимском государственном
нефтяном техническом университете**

Учебно-методическое пособие



**Уфа
Издательство УГНТУ
2018**

В учебно-методическом пособии приведены общие требования к структуре и правилам оформления выпускных квалификационных работ (ВКР) для всех уровней высшего образования – бакалавриата, магистратуры и специалитета.

Даны практические рекомендации по оформлению ВКР в соответствии с требованиями действующих стандартов по оформлению текстовых и графических документов, учитывающих особенности оформления конкретных видов ВКР.

Практические рекомендации, приведенные в учебно-методическом пособии, могут быть использованы при оформлении любых видов учебной документации, выполняемых студентами при освоении дисциплин учебных планов образовательных программ бакалавриата, магистратуры и специалитета.

Учебно-методическое пособие предназначено для студентов, а также научно-педагогических работников УГНТУ.

Составители: Забиров Ф.Ш., проф., канд. техн. наук
Прахова М.Ю., доц.
Хайрудинова С.С., доц., канд. техн.

Рецензенты: Шарафиев Р.Г., проф., д-р техн. наук
Ишемгузин И.Е., доц., канд. техн. наук

СОДЕРЖАНИЕ

Введение	2
1 Общие положения	4
2 Оформление структурных элементов ВКР	5
2.1 Оформление титульного листа	5
2.2 Оформление задания на выполнение ВКР	6
2.3 Оформление реферата	7
2.4 Общие правила оформления текста	8
2.5 Рубрикация текста	8
2.6 Сокращения слов в тексте	10
2.7 Правила изложения текста	10
2.8 Правила применения единиц физических величин	11
2.9 Правила оформления формул и расчётов	15
2.10 Правила оформления иллюстраций	18
2.11 Правила оформления диаграмм	20
2.12 Правила оформления таблиц	23
2.13 Правила оформления библиографических ссылок	29
2.14 Правила оформления перечней иллюстрационно-графических и демонстрационных материалов	30
2.15 Правила оформления приложений	30
2.16 Правила оформления расчетов, выполненных с использова- нием средств вычислительной техники	32
3 Порядок заполнения граф основной надписи по ГОСТ 2.104-2006	33
4 Правила оформления спецификации, экспликации и ведомости перечней обозначений	38
5 Классификация схем и общие правила их оформления	39
Приложение А (рекомендуемое) Примеры выполнения структурных элементов ВКР	42
Приложение Б (справочное) Примеры оформления библиографической записи в списке использованных источников	57
Приложение В (рекомендуемое) Пример оформления списка использован- ных источников	61

ВВЕДЕНИЕ

Приведены базовые требования, предъявляемые к оформлению содержания выпускных квалификационных работ (ВКР) студентов выпускных курсов УГНТУ, обучающихся по основным образовательным программам бакалавриата, специалитета и магистратуры.

Выполнение практических рекомендаций, приведенных в учебно-методическом пособии, обеспечивает оформление содержания текстовой части и иллюстрационно-графических материалов всех видов ВКР в соответствии с требованиями действующих стандартов. Приобретение выпускниками УГНТУ навыков качественного оформления ВКР позволит сократить период их адаптации на производстве после окончания вуза, так как вся научно-техническая, производственно-технологическая и проектно-конструкторская документация, создаваемая на предприятиях по профилю подготовки в вузе, также оформляется в соответствии с требованиями действующих стандартов и других нормативных документов.

Учебно-методическое пособие подготовлено на основании следующих стандартов:

- межгосударственный стандарт ГОСТ 2.105-95 Единая система конструкторской документации (ЕСКД). Общие требования к текстовым документам;

- межгосударственный стандарт ГОСТ 7.1-2003 Система стандартов по информации, библиотечному и издательскому делу (СИБИД). Библиографическая запись. Библиографическое описание. Общие требования и правила составления;

- межгосударственный стандарт ГОСТ 7.32-2001 Система стандартов по информации, библиотечному и издательскому делу (СИБИД). Отчет о научно-исследовательской работе. Структура и правила оформления;

- национальный стандарт Российской Федерации ГОСТ Р 7.0.11-2011 СИБИД. Диссертация и автореферат диссертации. Структура и правила оформления.

Учтены требования следующих стандартов и рекомендаций по стандартизации:

- ГОСТ 2.104-2006 ЕСКД. Основные надписи;
- ГОСТ 2.106-96 ЕСКД. Текстовые документы;
- ГОСТ 2.109-73 ЕСКД. Основные требования к чертежам;
- ГОСТ 2.301-68 ЕСКД. Форматы;
- ГОСТ 2.303-68 ЕСКД. Линии;
- ГОСТ 2.305-2008 ЕСКД. Изображения – виды, разрезы, сечения;
- ГОСТ 2.307-2011 ЕСКД. Нанесение размеров и предельных отклонений;
- ГОСТ 2.316-2008 ЕСКД. Правила нанесения надписей, технических требований и таблиц на графических документах. Общие положения;
- ГОСТ 2.321-84 ЕСКД. Обозначения буквенные;
- ГОСТ 2.701-2008 ЕСКД. Схемы. Виды и типы. Общие требования к

выполнению;

- ГОСТ 7.9-95 (ИСО 214-76) СИБИД. Реферат и аннотация. Общие требования;

- ГОСТ 7.80-2000 СИБИД. Библиографическая запись. Заголовок. Общие требования и правила оформления;

- ГОСТ 8.417-2002 Государственная система обеспечения единства измерений. Единицы величин;

- ГОСТ 19.002-80 Единая система программной документации (ЕСПД). Схемы алгоритмов и программ. Правила выполнения;

- ГОСТ 25346-2013 (ИСО 286-1: 2010) Основные нормы взаимозаменяемости. Характеристики изделий геометрические. Система допусков на линейные размеры. Основные положения, допуски, отклонения и посадки;

- ГОСТ 30893.1-2002 (ИСО 2768-1-89) Основные нормы взаимозаменяемости. Общие допуски. Предельные отклонения линейных и угловых размеров с неуказанными допусками;

- ГОСТ Р 7.0.5-2008 СИБИД. Библиографическая ссылка. Общие требования и правила составления;

- ГОСТ Р 7.0.12-2011 СИБИД. Библиографическая запись. Сокращение слов и словосочетаний на русском языке. Общие требования и правила;

- Р 50-77-88 Рекомендации. ЕСКД. Правила выполнения диаграмм.

1 Общие положения

Выпускная квалификационная работа (далее – ВКР) включает текстовую часть и иллюстрационно-графические материалы.

Структура ВКР должна соответствовать наиболее полному раскрытию утвержденной темы ВКР. Все структурные элементы ВКР должны быть изложены в строгой логической последовательности и взаимосвязи.

Текстовая часть ВКР должна содержать достаточное количество иллюстраций и таблиц, поясняющих излагаемый текст. Иллюстрации в ВКР могут быть представлены в виде схем, чертежей, фотографий, топографических и географических карт, различных диаграмм (графиков), скрин-шотов с монитора компьютера и др.

Требования к общему объему и содержанию ВКР устанавливаются соответствующей выпускающей кафедрой и доводятся до сведения студентов выпускного курса.

Структурными элементами (реквизитами) текстовой части ВКР, располагаемыми в нижеуказанной последовательности, являются:

- **титульный лист;**
- **задание на выполнение ВКР;**
- **реферат;**
- **содержание;**
- обозначения и сокращения;
- **введение;**
- **основная часть** (перечень разделов основной части устанавливается выпускающей кафедрой);
- **заключение** (выводы);
- **список использованных источников;**
- список иллюстрационно-графического материала;
- **приложения.**

Обязательные структурные элементы ВКР выделены полужирным шрифтом. В обоснованных случаях в состав ВКР включаются остальные структурные элементы.

Заголовки нижеуказанных структурных элементов текстовой части ВКР следует располагать в середине строки без точки в конце и печатать прописными буквами полужирным шрифтом:

- РЕФЕРАТ;
- СОДЕРЖАНИЕ;
- ОБОЗНАЧЕНИЯ И СОКРАЩЕНИЯ;
- ВВЕДЕНИЕ;
- ЗАКЛЮЧЕНИЕ;
- СПИСОК ИСПОЛЬЗОВАННЫХ ИСТОЧНИКОВ;
- СПИСОК ИЛЛЮСТРАЦИОННО-ГРАФИЧЕСКОГО МАТЕРИАЛА.

2 Оформление структурных элементов ВКР

2.1 Оформление титульного листа

Титульный лист является первым листом ВКР. Номер листа на нём не проставляют.

На титульном листе в нижеуказанном порядке приводят следующие сведения:

- Министерство образования и науки Российской Федерации;
- официальное наименование университета согласно Уставу УГНТУ:
Федеральное государственное образовательное учреждение высшего образования «Уфимский государственный нефтяной технический университет»;
- наименование факультета (института, филиала);
- наименование выпускающей кафедры (в именительном падеже);
- грифы рецензирования (для дипломных проектов (работ) и магистерских диссертаций) и допуска ВКР к защите;
- наименование темы ВКР;
- наименование вида работы: Выпускная квалификационная работа и строкой ниже в круглых скобках – вид ВКР в соответствии с федеральным государственным образовательным стандартом высшего образования (ФГОС ВО): дипломный проект, дипломная работа, магистерская диссертация или бакалаврская работа;
- код и наименование направления подготовки специалитета, наименование специализации;
- код и наименование направления подготовки бакалавриата, наименование профиля бакалавриата;
- код и наименование направления подготовки магистратуры и наименование магистерской программы;
- обозначение текстовой части ВКР (пояснительной записки) согласно рекомендациям, разработанным соответствующими выпускающими кафедрами по присвоению обозначений конструкторским и проектно-конструкторским документам, – для ВКР, выполняемых по направлениям подготовки бакалавров «Машиностроение», «Технологические машины и оборудование» и «Строительство», а также по специальности «Нефтегазовая техника и технологии» по специализации «Машины и оборудование нефтегазовых промыслов»;
- инициалы, фамилия и подпись лица, выполнившего ВКР;
- должности, ученые степени, инициалы и фамилии руководителя ВКР и консультантов по разделам ВКР (при наличии);
- место и год выполнения ВКР.

При заполнении элементов титульного листа необходимо соблюдать следующие правила:

- все слова на титульном листе, кроме наименования должностей и ученых степеней, пишутся полностью, без сокращений;

- не допускается подчеркивание и перенос слов в наименовании ВКР;
- точки ставятся только после инициалов;
- не допускается использование разрезанного интервала между буквами в словах.

Наименование темы ВКР должно быть идентично наименованию темы, указанному в задании на выполнение ВКР и утвержденному соответствующим приказом ректора УГНТУ. Не допускается использование в наименовании темы ВКР различных аббревиатур, за исключением аббревиатур, обозначающих организационно-правовую форму предприятий, организаций и учреждений. Например, вместо аббревиатуры «... ЛПДС...» должно быть указано «... линейная производственно-диспетчерская станция ...». Не допускается перенос на другую строку наименования организации (предприятия, учреждения) после указания аббревиатуры его организационно-правовой формы. Например, наименование организации ПАО «Транснефтепродукт» должно быть расположено на одной строке. Не допускается перенос на другую строку части текста после предлога или союза, они должны быть также перенесены. Например, в тексте «... автоматизации в резервуарном парке...» на следующую строку переносится часть текста, начиная с предлога: «... в резервуарном парке...».

В случае выполнения комплексной ВКР на титульном листе сначала указывается наименование темы комплексной ВКР, а затем через точку – наименование темы конкретной индивидуальной ВКР, являющейся частью комплексной ВКР.

Все подписи на титульном листе должны быть сделаны чернилами или пастой темного цвета (черного, синего или фиолетового) с указанием даты подписания. Дата должна быть указана в цифровой форме в формате ЧЧ.ММ.ГГГГ или ГГГГ.ММ.ДД. Например, 03.05.2017 или 2017.05.03, если подпись поставлена третьего мая 2016 года.

В расшифровке подписи сначала указываются инициалы, а потом фамилия. Инициалы печатаются без пробела, а между инициалами и фамилией ставится один пробел, например: А.Б. Варламов.

Должности и фамилии рецензентов допускается вписывать от руки чернилами, пастой или тушью темного цвета (черного, синего или фиолетового). Оттиск печати организации, работником которой является рецензент ВКР, не должен ставиться на подпись рецензента и дату подписания, а должен охватывать только часть слова «РЕЦЕНЗЕНТ» и наименования должности рецензента.

Образцы оформления титульных листов ВКР выпускников бакалавриата, магистратуры и специалитета приведены в приложении А.

2.2 Оформление задания на выполнение ВКР

Вторым листом текстовой части ВКР, на котором также не проставляется номер листа, является задание на выполнение ВКР. Все строки задания на ВКР

должны быть заполнены (задание на ВКР, как правило, заполняется от руки). Задание на выполнение ВКР должно быть подписано студентом и руководителем ВКР.

Все подписи на задании на выполнение ВКР должны быть выполнены чернилами, пастой или тушью темного цвета. Под подписью должна быть указана дата подписания в цифровой форме.

2.3 Оформление реферата

Третьим листом текстовой части всех видов ВКР, кроме магистерских диссертаций, является реферат. В тех случаях, когда ВКР оформляется на листах с рамкой, имеющих основную надпись по ГОСТ 2.104-2006, реферат располагается после структурного элемента «Содержание». Реферат является кратким точным изложением содержания ВКР, включающего основные фактические сведения и выводы, без дополнительной интерпретации и критических замечаний автора ВКР. Требования к составлению реферата на ВКР – по ГОСТ 7.9-95.

Первая строка текста реферата начинается с указания объема текстовой части ВКР (без приложений), количества иллюстраций, таблиц, использованных источников и приложений. Строкой ниже приводится перечень из 5–15 ключевых слов и словосочетаний из текстовой части ВКР, которые в наибольшей степени характеризуют ее содержание и обеспечивают возможность информационного поиска. Ключевые слова приводятся в именительном падеже и печатаются прописными буквами через запятые. Точка после последнего ключевого слова не ставится.

В общем случае реферат включает следующие аспекты содержания ВКР:

- предмет, тему, цель ВКР;
- характеристику объекта ВКР;
- описание содержания работ, проводимых с объектом ВКР;
- результаты расчетов, лабораторных экспериментов и (или) компьютерного (численного) моделирования, подтверждающих обоснованность принятых в ВКР решений;
- выводы;
- дополнительную информацию (при необходимости).

В реферат ВКР специалитета допускается вводить:

- метод или методологию проведения работы;
- результаты работы;
- область применения результатов.

Последовательность приведения аспектов содержания реферата определяется автором ВКР.

Результаты работы описываются предельно лаконично и информативно: приводятся только основные фактические результаты ВКР.

Выводы могут сопровождаться рекомендациями и предложениями, приведенными в основной части ВКР.

Текст реферата должен отличаться лаконичностью, четкостью, убедительностью формулировок, отсутствием второстепенной информации.

При выполнении комплексной ВКР в реферате должно быть указано, какой частью комплексной ВКР является текстовая часть конкретной ВКР.

Рекомендуемый объем реферата – полстраницы, но не более одной страницы машинописного текста. Пример оформления реферата на ВКР приведен в приложении А.

2.4 Общие правила оформления текста

Текст ВКР печатается на одной стороне листа через полтора межстрочных интервала, размер полей: левое, верхнее и нижнее – 20 мм, правое – 10 мм. Шрифт «Times New Roman», кегль 14, выравнивание текста по ширине страницы, абзацный отступ 1,25 см. Рекомендуется во всем тексте, кроме заголовков, устанавливать автоматический перенос. При оформлении содержания таблиц допускается использовать одинарный межстрочный интервал без отступа и кегль 10, 11 или 12.

Номера листов ВКР проставляют арабскими цифрами в центре нижней части листа без точки. Проставление номеров листов текстовой части ВКР начинают с третьего листа, имеющего заголовок «РЕФЕРАТ».

2.5 Рубрикация текста

Содержание основной части ВКР делится на разделы, подразделы и пункты. Пункты, при необходимости, могут делиться на подпункты.

Разделы ВКР должны иметь порядковые номера в пределах всего текста ВКР, за исключением приложений, обозначенные арабскими цифрами без точки и отпечатанные с абзацного отступа полужирным шрифтом (например, **1, 2, 3** и т.д.).

Подразделы должны иметь порядковую нумерацию в пределах каждого раздела. Номер подраздела состоит из номера раздела и порядкового номера подраздела, разделенных точкой и отпечатанных с абзацного отступа полужирным шрифтом, например, **1.1, 1.2, 1.3** и т.д.

Подразделы могут состоять из нескольких пунктов, а также подпунктов. Номер пункта состоит из номера раздела, номера подраздела и порядкового номера пункта, разделенных точкой, например, **1.1.1, 1.1.2, 1.1.3** и т.д.

Номер подпункта состоит из номера раздела, номера подраздела, номера пункта и порядкового номера подпункта, разделенных точкой, например, **1.1.1.1, 1.1.1.2, 1.1.1.3** и т.д.

После последней цифры номера раздела, подраздела, пункта и подпункта точку не ставят.

Если раздел или подраздел имеет только один пункт или если пункт имеет один подпункт, то нумеровать его не следует.

Разделы и подразделы должны иметь наименования (далее – заголовки),

кратко отражающие их содержание.

Заголовки разделов и подразделов печатают после их порядковых номеров (через один пробел) полужирным шрифтом с прописной буквы без точки в конце. Заголовки разделов и подразделов не подчеркивают.

Заголовки раздела и подраздела должны быть разделены между собой одной пустой строкой (путем однократного нажатия на клавишу «Enter»). Также одна пустая строка должна разделять заголовок от предыдущего или последующего текста ВКР.

Каждый раздел текстового документа начинается с нового листа.

Заголовки пунктов и подпунктов также печатаются с абзацного отступа с прописной буквы, но не отделяются от предыдущего и последующего текста пустой строкой. После заголовков пунктов и подпунктов ставится точка.

Переносы слов в заголовках не допускаются. Если заголовок раздела или подраздела не помещается на одной строке, то наименование заголовка должно быть продолжено на следующей строке также с абзацного отступа, то есть с «красной строки».

Пример:

7 Требования к содержанию эксплуатационной документации изделия

7.1 Установление требований к упаковке и транспортированию изделия и их содержание

Также не рекомендуется оставлять в конце вышележащей строки союз или предлог текста заголовка: союз «и» и предлог «для» продолжения заголовка должны быть перенесены на нижестоящую строку.

Пример:

3 Обоснование выбора приборов, аппаратов и технических средств для автоматизации и диагностики технического состояния изделия

Если заголовок состоит из двух предложений, то их разделяют точкой. Если заголовок расположен в конце листа, после него должно быть не менее двух-трех строк текста.

В тексте могут быть приведены перечисления.

Перед каждой позицией перечисления следует ставить дефис или при необходимости ссылки в тексте документа на одно из перечислений, строчную букву русского или латинского алфавитов, после которой ставится скобка. Для дальнейшей детализации перечислений необходимо использовать арабские цифры, после которых ставится скобка, а запись производится с абзацного отступа, как показано в примере:

«Теплообменные аппараты классифицируются по следующим признакам:

- по направлению движения теплоносителей (для аппаратуры, применяемой в атомной энергетике):

- а) прямоточные;
 - б) противоточные;
 - в) перекрестного типа;
 - г) смешанного типа;
- по способу компенсации температурных деформаций:
- а) жесткой конструкции;
 - б) с компенсацией при помощи гибких элементов (обеспечивает более высокий уровень компенсации температурных деформаций):
 - 1) линзовые;
 - 2) дисковые».

В общем случае печатание перечислений первого уровня с использованием дефисов или строчных букв производится с абзацного отступа, а второго уровня с использованием букв – с двойного абзацного отступа.

При оформлении перечислений не допускается использовать компьютерные маркеры списка.

Внутри перечисления не допускается размещение рисунков и таблиц.

2.6 Сокращения слов в тексте

В тексте ВКР все слова пишутся без сокращений. В тексте ВКР следует использовать только общепринятые сокращения слов и словосочетаний, а также сокращения слов на русском языке по ГОСТ Р 7.0.12-2011, разрешенные к применению при оформлении аннотаций, рефератов и библиографического описания произведений печати (списков использованных источников). Примеры наиболее часто используемых общепринятых сокращений: «т. д.» – так далее, «др.» – другие, «т. п.» – тому подобное, «г.» – год.

Не допускается сокращать слова, если при их употреблении возможно неоднозначное понимание содержания текста.

Не следует сокращать следующие словосочетания: «так как», «так что», «главным образом», «должно быть», «таким образом», «так называемый». Не рекомендуется начинать предложения с указанных словосочетаний, тем более в их сокращенном варианте.

Некоторые сокращения, использованные в отдельных случаях, но не являющиеся общепринятыми, а также часто повторяемые специальные названия должны быть приведены в списке обозначений и сокращений. Не допускается применять в тексте ВКР произвольные словообразования.

Слова «maximum» и «minimum» применяются в сокращенном виде только при написании индексов обозначений, например U_{\max} , U_{\min} . В тексте эти слова следует писать по-русски: максимальный, минимальный.

2.7 Правила изложения текста

Текстовую часть ВКР следует излагать четким и лаконичным языком, не допуская неоднозначного ее толкования. При изложении текста следует

использовать стилистические выражения, используемые в технической документации и научных публикациях соответствующего профиля, не рекомендуется использовать стилистические выражения, применяемые в разговорной речи, а также избегать использования лишних вводных конструкций и громоздких стилевых оборотов.

В ВКР должна использоваться терминология, установленная соответствующими стандартами, а при их отсутствии – общепринятая в научно-технической литературе.

При использовании в ВКР специальной терминологии их перечень и определения должны быть приведены в разделе «Обозначения и сокращения». При редком использовании специальных терминов их определения приводятся при первом упоминании их в тексте ВКР и в вышеуказанный перечень не включают.

Не допускается применять в текстовой части ВКР:

- для одного и того же понятия различные научно-технические термины, близкие по смыслу (синонимы);
- техницизмы, профессиональные жаргонные выражения и тавтологические словосочетания.

Наименования одноименных объектов (предметов, элементов, обозначений и др.), приводимых в основном тексте, подрисуночных надписях, таблицах и приложениях текстовой части ВКР, должны быть одинаковыми (идентичными). При печатании кавычек следует использовать русскую клавиатуру, например, «Продукция фирмы «Квант» соответствует всем требованиям промышленной безопасности».

2.8 Правила применения единиц физических величин

В ВКР должны применяться единицы физических величин (далее – единицы):

- Международной системы единиц (СИ);
- внесистемные единицы, допустимые к применению наравне с единицами СИ;
- единицы, временно допустимые к применению наравне с единицами СИ;
- единицы, оцениваемые по условным шкалам (например, твердость металлов по методам Бринелля, Роквелла и Виккерса, твердость горных пород по Моосу, светочувствительность материалов).

При выполнении ВКР следует использовать наименования и обозначения десятичных кратных и дольных единиц СИ, относительные и логарифмические величины и их единицы. При указании значений единиц в тексте, в таблицах и рисунках допускается, при необходимости, приводить в скобках их значения в прежней системе единиц.

Основные единицы СИ, а также наиболее часто используемые производные единицы СИ и внесистемные единицы, допустимые к применению наравне с единицами СИ, приведены в таблицах 2.1, 2.2, 2.3 и 2.4.

Таблица 2.1 – Основные единицы СИ

Величина		Единица		
Наименование	Размерность	Наименование	Обозначение	
			международное	русское
Длина	L	метр	m	м
Масса	M	килограмм	kg	кг
Время	T	секунда	s	с
Сила электрического тока	I	ампер	A	А
Термодинамическая температура	Θ	кельвин	K	К
Количество вещества	N	моль	mol	моль
Сила света	J	кандела	cd	кд

Таблица 2.2 – Производные единицы СИ, имеющие специальные наименования и обозначения

Наименование величины	Единица	
	Наименование	Обозначение
Электрический заряд, количество электричества	кулон	Кл
Электрическое напряжение, электрический потенциал, разность электрических потенциалов, электродвижущая сила	вольт	В
Электрическая емкость	фарад	Ф
Электрическое сопротивление	ом	Ом
Световой поток	люмен	лм
Освещенность	люкс	лк
Момент силы	ньютон-метр	Н·м
Поверхностное натяжение	ньютон на метр	Н/м
Динамическая вязкость	паскаль-секунда	Па·с
Кинематическая вязкость	метр квадратный на секунду	м ² /с
Теплоемкость системы, энтропия системы	джоуль на кельвин	Дж/К
Удельная теплоемкость, удельная энтропия	джоуль на килограмм-кельвин	Дж/(кг·К)
Теплопроводность	ватт на метр-кельвин	Вт/(м·К)

Наименование величины	Единица	
	Наименование	Обозначение
	метр-кельвин	
Активность катализатора	катал	кат
Примечание – Кроме термодинамической температуры допускается применять также температуру в градусах Цельсия, имеющую обозначение °С: один градус Цельсия равен одному Кельвину.		

Таблица 2.3 – Внесистемные единицы, допустимые к применению наравне с единицами СИ

Наименование величины	Единица	
	Наименование	Обозначение
Масса	тонна	т
Время	минута	мин
	час	ч
	сутки	сут
Плоский угол	градус	...°
	минута	...'
	секунда	..."
Объем, вместимость	литр	л
Полная мощность	вольт-ампер	В·А
Реактивная мощность	вар	вар

Таблица 2.4 – Внесистемные единицы, временно допустимые к применению

Наименование величины	Единица	
	Наименование	Обозначение
Длина	морская миля	миля
Скорость	узел	уз
Линейная плотность	текс	текс
Частота вращения	оборот в секунду	об/с
	оборот в минуту	об/мин
Давление	бар	бар

Не допускается применять обозначения единиц физических величин без указания их численных значений, при необходимости указывают их полное наименование, например: толщина стенки трубы – в миллиметрах. Если в тексте приводится ряд цифровых значений величин для одной и той же единицы физической величины, то их обозначение проставляют после последнего числового значения единицы, например: «Этой фирмой выпускаются автомобильные краны грузоподъемностью 16, 25, 40 и 63 т ...».

В тексте ВКР, за исключением формул, таблиц и рисунков, не допускается

применять:

– математический знак минус (–) перед отрицательными значениями величин (следует писать слово «минус»);

– знак «Ø» для обозначения диаметра (следует писать слово «диаметр»).

При указании размера или предельных отклонений диаметра на чертежах, помещенных в тексте документа, перед размерным числом следует писать знак «Ø»;

– без числовых значений математические знаки, например > (больше), < (меньше), = (равно), ≥ (больше или равно), ≤ (меньше или равно), ≠ (не равно), log (lg, ln), sin, cos и др., а также знаки № (номер), % (процент);

– индексы стандартов, технических условий и других документов без регистрационного номера.

Обозначения рублей и копеек, если они приводятся после их численных значений, указывают в виде сокращений «р.» и «к.» (например, 120 р. 50 к., а не 120 руб. 50 коп.), а в головках и боковиках таблиц и при расшифровке символов формул – в виде сокращений «руб.» и «коп.», например, «Общая сумма затрат, руб.».

Обозначения единиц помещают за числовыми значениями величин и в строку с ними (без переноса на следующую строку).

В тексте ВКР численные значения величин от единицы до девяти печатают словами, если они приводятся без обозначения единиц физических величин, а при их численных значениях от 10 и выше – печатают арабскими цифрами.

Пример:

Провести испытания пяти труб, каждая длиной 5 м.

Отобрать 15 труб для испытаний на давление.

Единица физической величины одного и того же параметра в пределах ВКР должна быть постоянной. Если в тексте ВКР приводится ряд или диапазон численных значений, выраженных в одной и той же единице физической величины, то ее указывают только после последнего числового значения.

Примеры:

Изделия выпускаются длиной 1,50; 1,75; 2,00 м.

От 1 до 5 мм.

От 10 до 100 кг.

От плюс 10 до минус 40 °С.

От плюс 10 до плюс 40 °С.

Недопустимо отделять единицу физической величины от числового значения (переносить их на разные строки или страницы), кроме единиц физических величин, помещаемых в таблицах, выполненных машинописным способом.

Порядковые числительные до десяти рекомендуется указывать словами, а большего значения – цифрой с указанием падежных окончаний, например: (10-й

насос, 10-м насосом, 10-го трубопровода, 10-му трубопроводу). При перечислении нескольких порядковых числительных их наименование проставляют только у последнего числового значения, например: в первой, второй и пятой линиях.

Падежные окончания не указывают в порядковых числительных, приведенных после существительных (например, в разделе 3), в количественных числительных, употребляемых вместе с существительными (например, на 20 страницах), в датах (например, 5 мая), а также с римскими цифрами.

При указании интервала численных значений величин рекомендуется использовать короткое тире, например: наибольшая высота неровностей профиля (0,1–0,2) мкм. Не допускается выделение в тексте отдельных слов, фраз и предложений подчёркиванием.

Между численным значением величины и ее единицей ставится пробел. Без пробела указываются градусы, минуты и секунды плоского угла.

2.9 Правила оформления формул и расчётов

Все формулы в текстовой части ВКР, за исключением формул, помещаемых в приложении, должны нумероваться арабскими цифрами (сквозной нумерацией), которые записывают на уровне формулы в круглых скобках около правого поля страницы, например:

$$T = ML. \quad (2.1)$$

Рекомендуется нумерация формул в пределах каждого раздела. В этом случае номер формулы состоит из номера раздела и порядкового номера формулы, разделенных точкой, например (2.1).

Формулы, помещаемые в приложениях ВКР, должны нумероваться отдельной нумерацией арабскими цифрами в пределах каждого приложения с добавлением перед каждой цифрой обозначения приложения, например (В.1).

Ссылки в тексте ВКР на порядковые номера формул приводят в круглых скобках, например, «Максимальные значения изгибающих напряжений, действующих в опасном сечении детали, определенные по формуле (2.1), были подтверждены ...».

Формулы, приводимые в тексте ВКР, печатаются с абзацного отступа. Рекомендуется оставлять одну пустую строку до и после формулы.

По решению выпускающей кафедры последнюю рекомендацию можно не соблюдать в целях сокращения общего объема текстовой части ВКР при использовании большого количества формул.

В конце формулы ставится точка, когда не приводится расшифровка входящих в нее символов, или ставится запятая, когда такая расшифровка приводится.

Порядок изложения и оформления в ВКР математических уравнений такой же, как и формул.

С общими правилами и рекомендациями по оформлению различных математических формул можно ознакомиться на сайте Международной организации по стандартизации (ИСО) в разделе электронных услуг и рекомендаций (ISO eServices Guide) или на вебсайте Международной электротехнической комиссии (IEC website).

Переносить формулы на следующую строку допускается только на математических знаках выполняемых операций (равенства, сложения, вычитания, умножения, деления), причем знак в начале следующей строки повторяют. При переносе формулы на знаке умножения применяют знак «х».

Формулы следует набирать в одном из математических редакторов (Microsoft Equation, MathCad) с высотой знаков не менее 3,5 мм. Простые формулы и математические уравнения допускается оформлять с использованием текстового редактора Microsoft Word.

Формулы, следующие одна за другой и не разделенные текстом, разделяют запятой, например:

$$\rho = \frac{m}{V}, \quad (2.2)$$

$$T = F \cdot h, \quad (2.3)$$

$$V = a \cdot b \cdot c. \quad (2.4)$$

Пояснения символов и числовых коэффициентов, входящих в формулу, если они не были пояснены ранее в тексте, должны быть приведены непосредственно под формулой.

Пояснения символов и числовых коэффициентов формулы следует приводить с новой строки в той последовательности, в которой они приведены в формуле, при этом следует руководствоваться следующим правилом: сначала приводятся пояснения символов, расположенных слева направо в числителе, затем – расположенных слева направо в знаменателе формулы. Первая строка пояснения должна начинаться со слова «где» без абзацного отступа и без двоеточия после него, например:

«Плотность каждого образца серийной продукции вычисляют по формуле

$$\rho = \frac{m}{V}, \quad (2.5)$$

где ρ – плотность образца серийной продукции, прошедшей сертификационные испытания, взятой у изготовителя, кг/м³;

m – масса образца, кг;

V – объем образца, м³».

В формулах в качестве символов следует применять обозначения, рекомендованные соответствующими национальными, межгосударственными и международными стандартами. При оформлении формул следует использовать

математические символы и знаки, рекомендованные международным стандартом ИСО 80000-2:2009 и разработанным на его основе национальным стандартом ГОСТ Р 54521-2011, например:

$$-\frac{\partial W}{\partial x} + \frac{d}{dt} \frac{\partial W}{\partial x} = Q[(-\mathbf{grad} V - \frac{\partial A}{\partial t})x + (v \times \mathbf{rot} a)x]. \quad (2.6)$$

Следующие математические символы и знаки рекомендуется изображать курсивом:

- переменные (например: x, y);
- индексы (например: i в Σx_i);
- параметры, рассматриваемые в контексте как постоянные (например: a, b);
- функции, знаки, символы и выражения для систем скаляров, векторов и тензоров (например: f, g, T, S);
- символы величин (например силы F , скорости v , крутящего момента T и др.);
- символы геометрических размеров изделий на различных схемах, графиках и в таблицах (например: D, d – диаметр; L, l – длина, B, b – ширина; s – толщина; R, r – радиус и др.).

Следующие математические символы и знаки рекомендуется изображать без наклона (вертикально):

- четко определенные функции независимо от контекста ВКР (например: \sin, \exp, \ln, Γ);
- математические константы (например: $e = 2,7182188\dots$; $\pi = 3,141592\dots$; $i^2 = -1$);
- четко определенные операторы (например: div, δ в δ_x и d в df/dx);
- числа, представленные цифрами (например: 351204; 1,32; 7/8);
- химические элементы;
- буквы греческого алфавита.

Аргумент функции указывают в круглых скобках после символа без пробела между символом функции и первой круглой скобкой, например $f(x)$, $\cos(\omega t + \varphi)$.

Если символ функции состоит из двух или большего количества букв, а аргумент не содержит символа операции (+, −, ·, × или /), круглые скобки вокруг аргумента могут быть опущены. В этих случаях должен быть пробел между символом функции и аргументом, например $\text{int } 2,4$; $\sin n\pi$; $\text{arcosh } 2A$; $Ei x$.

Если существует возможность ошибки, необходимо использовать круглые скобки. Например, $\cos x + y$ лучше записать в виде $\cos(x) + y$, чтобы исключить ошибочное понимание этой формулы.

2.10 Правила оформления иллюстраций

Иллюстрации (чертежи, графики, схемы, диаграммы, компьютерные распечатки, фотоснимки, эпюры и др.) следует располагать в ВКР

непосредственно после той части текста, в котором они упоминаются впервые. Все иллюстрации, приводимые в ВКР, именуются рисунками.

Рисунки могут быть приведены как в черно-белом, так и в цветном исполнении.

Количество рисунков должно быть достаточным для пояснения излагаемого текста ВКР.

Рисунки должны быть выполнены в соответствии с требованиями стандартов ЕСКД и СПДС.

Рисунки, за исключением рисунков приложений, следует нумеровать арабскими цифрами сквозной нумерацией. Если рисунок один, то он обозначается «Рисунок 1».

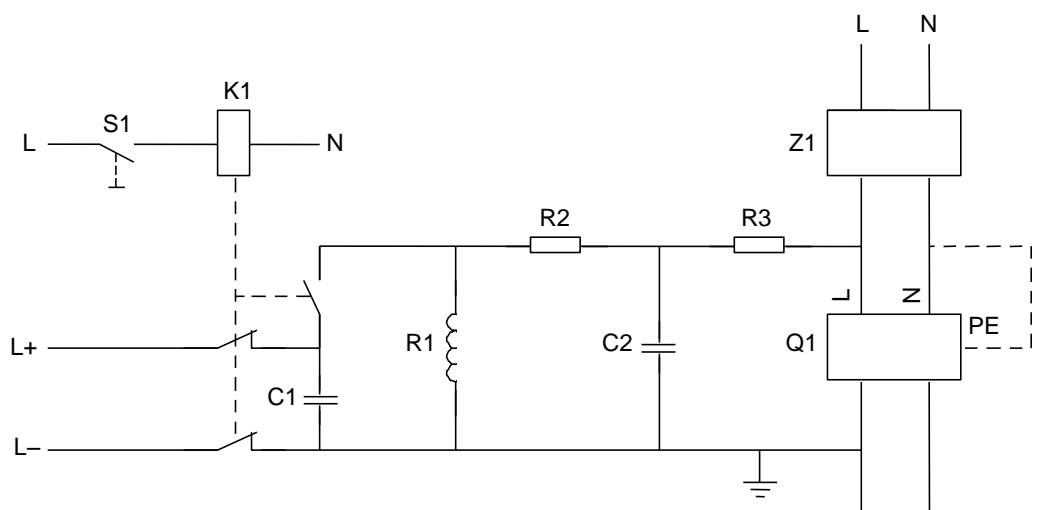
Рекомендуется нумеровать рисунки в пределах раздела. В этом случае номер рисунка будет состоять из номера раздела и порядкового номера рисунка в этом разделе, разделенных точкой. Например, второй рисунок, приведенный в разделе 1, будет иметь обозначение «Рисунок 1.2».

Рисунки каждого приложения обозначают отдельной нумерацией арабскими цифрами с добавлением перед цифрой обозначения приложения, например – Рисунок А.3. Если приложение содержит только один рисунок, то порядковый номер ему не присваивается. В этом случае наименование самого приложения фактически будет соответствовать наименованию приводимого рисунка.

Допускается не нумеровать рисунки небольшого размера (мелкие рисунки), размещенные непосредственно в тексте, на которые в дальнейшем ссылки приводиться не будут.

В тексте ВКР на все рисунки должны быть приведены ссылки. Рисунки приводятся после ссылок на них в тексте ВКР. Например, при сквозной нумерации рисунков ссылки на них следует оформлять по типу: «... согласно рисунку 2 ...», «Принципиальная схема устройства приведена на рисунке 1.3» или «В конструкцию сенсора (рисунок 2.10) включены ...».

Рисунки, при необходимости, могут иметь тематические наименования и пояснительные данные (подрисуночный текст). Пояснительные данные к рисунку помещают между рисунком и его наименованием, как показано на рисунке 2.1.



C1, C2 – конденсаторы; K1 – реле; Q1 – устройство защитного отключения; R1 – катушка индуктивности; R2, R3 – резисторы; S1 – ручной переключатель; Z1 – фильтр; L, N – напряжение питания с нейтралью; L+, L- – напряжение питания постоянного тока для испытательной цепи; PE – трехжильный проводник с нейтралью

Рисунок 2.1 – Пример испытательной цепи для проверки устойчивости к нежелательному срабатыванию

Если в тексте ВКР имеется рисунок, на котором изображены составные части изделия, то на этом рисунке должны быть указаны номера позиций этих составных частей в пределах данного рисунка, которые располагают в возрастающем порядке, за исключением повторяющихся позиций, а для электро- и радиоэлементов – позиционные обозначения, установленные в схемах данного изделия.

Исключение составляют электро- и радиоэлементы, являющиеся органами регулировки или настройки, для которых (кроме номера позиции) дополнительно указывают в подрисуночном тексте назначение каждой регулировки и настройки, позиционное обозначение и надписи на соответствующей планке или панели.

Допускается, при необходимости, номер, присвоенный составной части изделия на рисунке, сохранять в пределах ВКР.

Для схем расположения элементов конструкций и архитектурно-строительных чертежей зданий (сооружений) указывают марки элементов.

При ссылке в тексте на отдельные элементы деталей (отверстия, пазы, канавки, буртики и др.) их обозначают прописными буквами русского алфавита. Указанные данные наносят на рисунках согласно ГОСТ 2.109-73.

На приводимых в ВКР электрических схемах около каждого элемента указывают его позиционное обозначение, установленное соответствующими стандартами, и, при необходимости, номинальное значение величины.

Рисунки, приводимые в ВКР, располагают симметрично относительно

ширины листа.

Слово «Рисунок» с его порядковым номером и тематическим наименованием, разделенными дефисом, помещают после пояснительного текста, располагая симметрично по ширине листа (независимо от количества строк тематического наименования).

Точка в конце тематического наименования рисунка не ставится.

Между предыдущим текстом ВКР и рисунком, а также между рисунком и последующим текстом ВКР следует оставлять одну пустую строку.

Между рисунком и подрисуночным текстом, а также между подрисуночным текстом и тематическим наименованием рисунка следует оставлять одну пустую строку.

Ссылку на рисунок, состоящую из нескольких частей, рекомендуется выполнять в следующей форме: «Измерительная схема (рисунок 2, а) включает ...».

При повторной ссылке на рисунок необходимо писать «...на схеме (рисунок 2.3) показано...».

Рисунок располагают так, чтобы его удобно было рассматривать без поворота документа или с поворотом по часовой стрелке на 90 градусов (альбомный формат). Номер листа в этом случае проставляется аналогично обычным листам.

2.11 Правила оформления диаграмм

Диаграмма – это графическое представление данных в виде прямолинейных или криволинейных отрезков или геометрических фигур, наглядно изображающих функциональную зависимость двух или более переменных величин в системе координат.

При оформлении диаграмм следует руководствоваться рекомендациями ЕСКД, приведенными в Р 50 77-88 Правила выполнения диаграмм.

Значения величин, связанных изображаемой функциональной зависимостью, следует откладывать на осях координат в виде шкал (рисунок 2.2).

В прямоугольной системе координат независимую переменную следует откладывать на горизонтальной оси (оси абсцисс), положительные значения величин следует откладывать на осях вправо и вверх от точки начала отсчета

Допускается диаграммы для информационного изображения функциональных зависимостей выполнять без шкал значений величин (рисунок 2.3).

Оси координат в диаграммах без шкал и со шкалами следует заканчивать стрелками, указывающими направления возрастания значений величин (рисунки 2.2 и 2.3).

В диаграммах со шкалами оси координат следует заканчивать стрелками за пределами шкал (рисунок 2.2).

Значения переменных величин откладываются на осях координат в

линейном (см. рисунок 2.2) или нелинейном (например, логарифмическом) масштабах изображения. Масштаб может быть разным для каждого направления координат (рисунок 2.4).

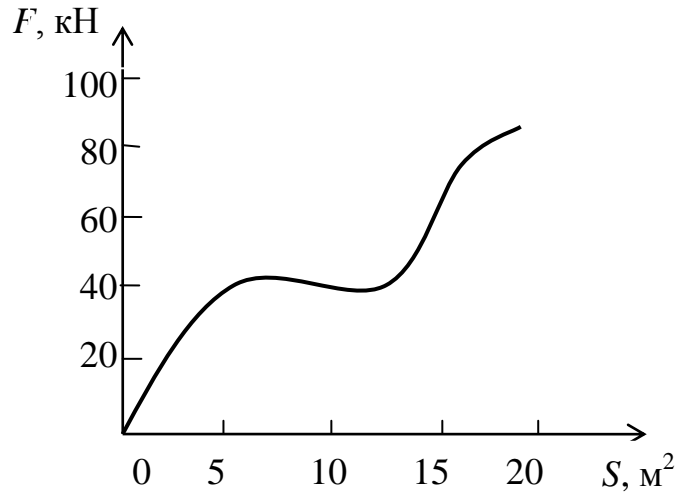


Рисунок 2.2

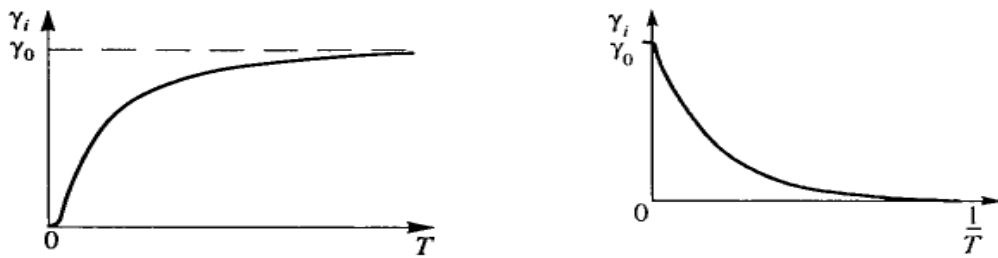


Рисунок 2.3

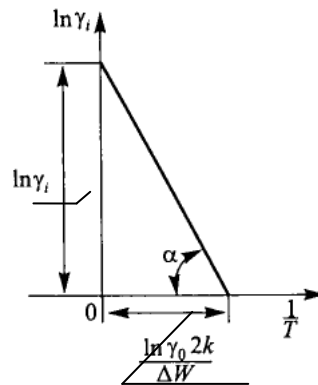


Рисунок 2.4

В качестве шкалы используется координатная ось (рисунок 2.2) или линия координатной сетки, которая ограничивает поле диаграммы (рисунок 2.5).

Диаграммы без шкал выполняются во всех направлениях координат в линейном масштабе изображения.

В диаграммах, изображающих несколько функциональных зависимостей различных величин, а также в диаграммах, в которых одна и та же величина должна быть выражена одновременно в различных единицах, допускается использовать в качестве шкал как координатные оси, так и линии координатной сетки, ограничивающие поле диаграммы и (или) прямые, расположенные параллельно координатным осям (см. рисунок 2.5).

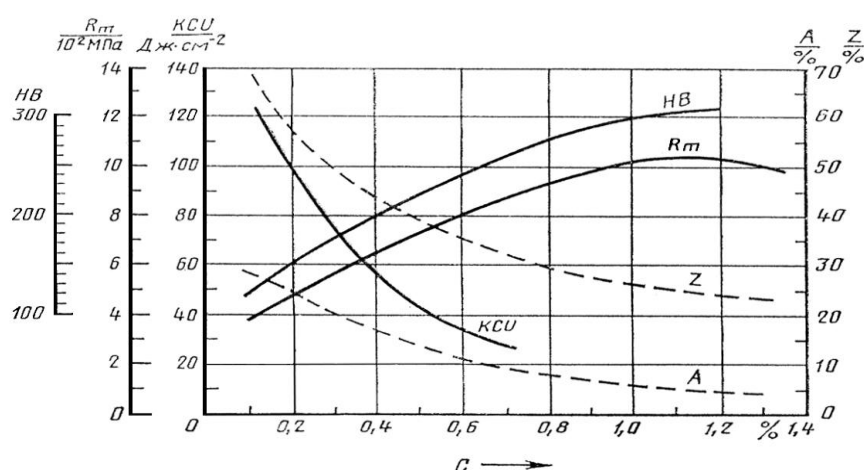


Рисунок 2.5

Координатные оси, как шкалы значений изображаемых величин, разделяют на графические интервалы одним из следующих способов:

- координатной сеткой (см. рисунок 2.5);
- делительными штрихами (см. рисунок 2.2);
- сочетанием координатной сетки и делительных штрихов (см. рисунок 2.5).

Шкалы, расположенные параллельно координатной оси, следует разделять только делительными штрихами (см. рисунок 2.5).

Рядом с делениями сетки или делительными штрихами, соответствующими началу и концу шкалы, должны быть указаны соответствующие числа (значения величин). Если началом отсчета шкал является нуль, то он указывается один раз у точки пересечения шкал.

Делительные штрихи, соответствующие кратным графическим интервалам, допускается удлинять.

Числа у шкал размещаются вне поля диаграммы и располагаются горизонтально.

Оси координат, оси шкал, ограничивающие поле диаграммы, выполняют сплошной основной линией.

Линии координатной сетки и делительные штрихи выполняют сплошной тонкой линией.

На диаграмме одной функциональной зависимости двух величин ее изображение следует выполнять сплошной линией толщиной $2s$.

В случаях, когда в одной общей диаграмме изображают две или более функциональные зависимости, допускается изображать эти зависимости различными типами линий, например сплошной и штриховой (см. рисунок 2.5).

Переменные величины можно указывать символом, наименованием, наименованием и символом, математическим выражением функциональной зависимости.

В диаграмме со шкалами обозначения величин размещаются у середины шкалы с ее внешней стороны, а при объединении символа с обозначением единицы измерения в виде дроби – в конце шкалы последнего числа (см. рисунок 2.5).

В диаграмме без шкал обозначения величин следует размещать вблизи стрелки, которой заканчивается ось.

В случаях, когда в общей диаграмме изображают функциональные зависимости двух или более величин, у линий, изображающих эти функциональные зависимости, допускается проставлять наименования и (или) символы соответствующих величин (см. рисунок 2.5) или их порядковые номера.

Символы и порядковые номера соответствующих величин должны быть разъяснены в текстовой части ВКР или в подрисуночной надписи рисунка.

Единицы величин наносят одним из следующих способов:

- в конце шкалы между последним и предпоследним числами шкалы;
- вместе с наименованием переменной величины после запятой;
- в конце шкалы после последнего числа вместе с обозначением переменной величины в виде дроби, в числителе которой – обозначение переменной величины, а в знаменателе – обозначение единицы измерения.

2.12 Правила оформления таблиц

Таблицы используют для большей наглядности, удобства сравнения различных показателей, более компактного размещения в ВКР соответствующей цифровой или текстовой информации.

Таблицу, в зависимости от ее размера, помещают под текстом, в котором впервые дана ссылка на нее, или на следующем листе, а при необходимости, в приложении к ВКР.

Допускается помещать таблицу вдоль длинной стороны листа документа.

При расположении таблицы вдоль длинной стороны листа головку таблицы располагают так, чтобы для её чтения лист ВКР нужно было повернуть по часовой стрелке.

Таблицы в ВКР размещают симметрично относительно левой и правой сторон листа и оформляют, как правило, в соответствии с рисунком 2.6.

Таблица состоит из горизонтальных рядов (строк) и вертикальных колонок (граф). В верхней части таблицы, называемой головкой, указываются заголовки граф, а при необходимости и подзаголовки граф. Заголовки строк, находящиеся в левой части таблицы, объединены в боковик таблицы.

Не допускается разделять заголовки и подзаголовки боковика и граф таблицы диагональными линиями, как показано на рисунке 2.7.

Таблицы, как правило, ограничивают линиями со всех сторон.

Горизонтальные и вертикальные линии, разграничивающие строки таблицы, допускается не проводить, если их отсутствие не затрудняет пользование таблицей.

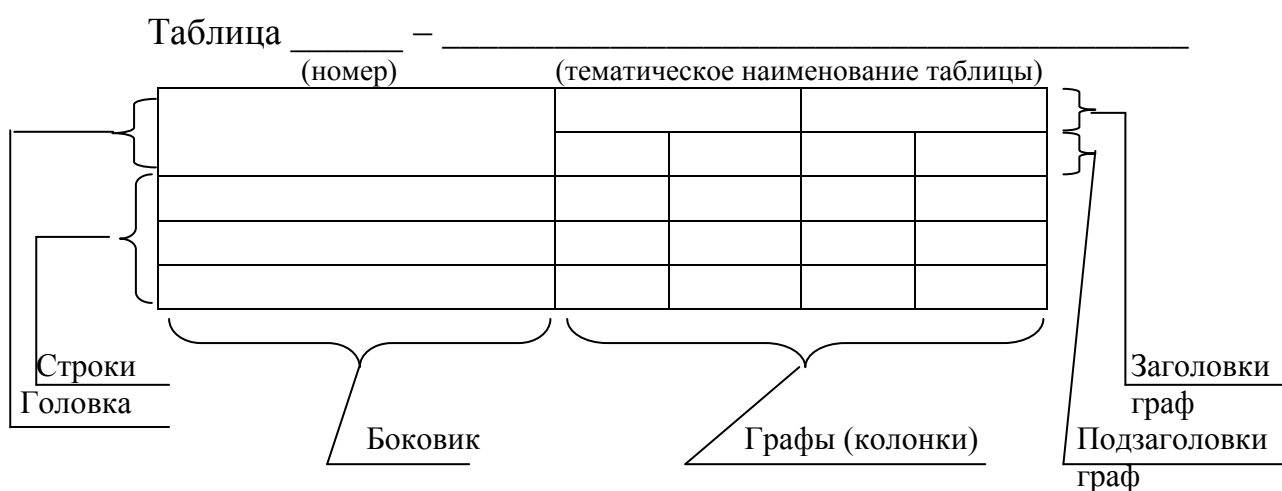


Рисунок 2.6 – Структура таблицы

Правильно

Размер	Тип		
	A	B	C

Неправильно

Размер \ Тип	A	B	C

Рисунок 2.7

Головка таблицы должна быть отделена линией от остальной части таблицы.

Высота строк таблицы должна быть не менее 8 мм.

Заголовки граф, как правило, записывают параллельно строкам таблицы. При необходимости допускается перпендикулярное расположение заголовков граф.

Заголовки граф и строк таблицы следует писать с прописной буквы, а подзаголовки граф – со строчной буквы, если они составляют одно предложение с заголовком, или с прописной буквы, если они имеют самостоятельное значение. В конце заголовков и подзаголовков таблиц точки не ставят. Заголовки и подзаголовки граф указывают в единственном числе.

Для сокращения текстов заголовков и подзаголовков граф отдельные понятия, если они пояснены в тексте или приведены в иллюстрации, разрешается заменять буквенными обозначениями, в том числе установленными ГОСТ 2.321-84. Например: *D* – диаметр, *H* – высота, *L* – длина.

Графу «Номер по порядку» (№ п/п) в таблицу не включают. При необходимости нумерации показателей, параметров и других данных их порядковые номера могут быть указаны в боковике таблицы, непосредственно перед их наименованием без точки в соответствии с рисунком 2.8. Перед числовым значением величин и обозначением типов, марок и т. п. порядковые номера не проставляются (рисунок 2.8).

Таблица ...

Наименование показателя	Значение	
	в режиме 1	в режиме 2
1 Ток коллектора, А	5, не менее	7, не более
2 Напряжение на коллекторе, В	220	400
3 Сопротивление нагрузки коллектора, кОм	15	60

Рисунок 2.8

Заголовки и подзаголовки граф, а также цифровые значения в строках центрируют по высоте и ширине, цифры и заголовки по центру граф (см. рисунок 2.8), а заголовки в строках боковика выравнивают по левому краю без абзацного отступа, если они приведены не в виде численных значений величин (см. рисунок 2.8).

Тематическое наименование (далее – название) таблицы должно отражать ее содержание, быть точным, кратким. Название следует помещать над таблицей (см. рисунок 2.6), начиная от границы ее левой рамки. Если таблица занимает всю ширину листа, ее название следует печатать от левого поля листа.

Название таблицы следует выполнять строчными буквами (кроме первой прописной) и помещать над таблицей без абзацного отступа после слова «Таблица» (без кавычек) и ее порядкового номера. Если название таблицы не умещается на одной строке, то его продолжение на последующих строках также печатают без абзацного отступа.

Между номером таблицы и ее названием ставят тире. Точка в конце названия таблицы не ставится. Между предшествующим текстом и названием таблицы, а также между таблицей и последующим текстом ВКР, рекомендуется оставлять одну пустую строку. Между названием таблицы и самой таблицей

должен быть такой же межстрочный интервал, как и в основном тексте ВКР – полуторный.

Если строки или графы таблицы выходят за формат листа, ее делят на части, помещая одну часть под другой или рядом, при этом в каждой части таблицы повторяют ее головку и боковик. При делении таблицы на части допускается ее головку или боковик заменять соответственно номерами граф и строк. При этом нумеруют арабскими цифрами графы и (или) строки первой части таблицы.

Слово «Таблица» указывают один раз слева над первой частью таблицы.

При переносе части таблицы на тот же лист или последующие листы ее название помещают только над первой частью таблицы (рисунок 2.9).

Таблица _____ – _____
(номер) (тематическое наименование таблицы)

В миллиметрах

Номинальный диаметр резьбы болта	Внутренний диаметр шайбы	Толщина шайбы					
		легкой		нормальной		тяжелой	
		<i>a</i>	<i>b</i>	<i>a</i>	<i>b</i>	<i>a</i>	<i>b</i>
2,5	2,6	0,6	0,8	0,6	0,6	–	–
3,0	3,1	0,8	1,0	0,8	0,8	1,0	1,2

Продолжение таблицы

В миллиметрах

Номинальный диаметр резьбы болта	Внутренний диаметр шайбы	Толщина шайбы					
		легкой		нормальной		тяжелой	
		<i>a</i>	<i>b</i>	<i>a</i>	<i>b</i>	<i>a</i>	<i>b</i>
4,0	4,1	1,0	1,2	1,0	1,2	1,2	1,6
42,0	42,5	–	–	9,0	9,0	–	–

Рисунок 2.9

При подготовке текста ВКР с использованием программных средств (персонального компьютера) надпись «Продолжение таблицы» допускается не указывать. Для этого на персональном компьютере следует выполнить следующие операции по командам: «Ссылка» – «Макет» – «Повторить строки заголовков».

Если в конце листа таблица прерывается и ее продолжение будет на следующей странице, в первой части таблицы нижнюю горизонтальную линию, ограничивающую таблицу, допускается не проводить.

Таблицы с небольшим количеством граф допускается делить на части и помещать одну часть рядом с другой на одной странице, при этом повторяют головку таблицы в соответствии с рисунком 2.10. Рекомендуется разделять части таблицы двойной линией или линией толщиной 2s.

Таблица ...

Диаметр стержня	Масса 1000 шт.	Диаметр стержня	Масса 1000
-----------------	----------------	-----------------	------------

крепежной детали, мм	стальных шайб, кг	крепежной детали, мм	шт. стальных шайб, кг
1,1	0,045	2,0	0,192
1,2	0,043	2,5	0,350
1,4	0,111	3,0	0,553

Рисунок 2.10

Если все показатели, приведенные в графах таблицы, выражены в одной и той же единице физической величины, то ее обозначение необходимо помещать над таблицей справа, а при делении таблицы на части – над каждой ее частью в соответствии с рисунком 2.9.

Если в большинстве граф таблицы приведены показатели, выраженные в одних и тех же единицах физических величин (например, в миллиметрах, вольтах), но имеются графы с показателями, выраженными в других единицах физических величин, то над таблицей следует писать наименование преобладающего показателя и обозначение его физической величины, например, «Размеры в миллиметрах», «Напряжение в вольтах», а в подзаголовках остальных граф приводить наименование показателей и (или) обозначения других единиц физических величин в соответствии с рисунком 2.11.

Таблица ...

Размеры в миллиметрах

Условный проход D_y	D	L	L_1	L_2	Масса, кг, не более
1	2	3	4	5	6
50	160	130	525	600	160
80	195	210	550	630	170

Рисунок 2.11

Показатели с одним и тем же буквенным обозначением группируют последовательно в порядке возрастания индексов в соответствии с рисунком 2.11.

Ограничительные слова «более», «не более», «менее», «не менее» и др. должны быть помещены в одной строке или графе таблицы с наименованием соответствующего показателя после обозначения его единицы физической величины, если они относятся ко всей строке или графе. При этом после наименования показателя перед ограничительными словами ставится запятая в соответствии с рисунками 2.4 и 2.7.

Обозначение единицы физической величины, общей для всех данных в строке, следует указывать после ее наименования в соответствии с рисунком 2.12. Допускается при необходимости выносить в отдельную строку (графу) обозначение единицы физической величины.

Таблица ...

Тип изолятора	Номинальное напряжение, В	Номинальный ток, А
ПНР-6/400	6	400
ПНР-6/800		800
ПНР-6/900		900

Рисунок 2.12

Обозначения, приведенные в заголовках граф таблицы, должны быть пояснены в тексте или графическом материале документа.

Таблицы, за исключением таблиц приложений, следует нумеровать арабскими цифрами сквозной нумерацией. Нумерация таблиц осуществляется отдельно от нумерации иллюстраций и формул.

Допускается нумеровать таблицы в пределах раздела. В этом случае номер таблицы будет включать номер раздела и порядковый номер таблицы, разделенных точкой.

Таблицы каждого приложения обозначают отдельной нумерацией арабскими цифрами с добавлением перед цифрой обозначения приложения. При наличии в приложении только одной таблицы, она должна быть обозначена «Таблица В.1», если она приведена в приложении В (без кавычек).

Повторяющийся в графе текст, если он состоит из одного слова, заменяется кавычками; если же он состоит из двух и более слов, то при первом повторении его заменяют словосочетанием «То же», а далее кавычками.

Вместо повторяющихся цифр, марок, типов, видов, знаков, математических и других символов, обозначений, а также сокращений русских слов ставить кавычки не допускается. Незаполненные места в таблице не допускаются. Если сведений по данной графе нет, то в графе ставится прочерк.

Цифры в графах таблиц должны проставляться так, чтобы разряды чисел во всей графе были расположены один под другим, если они относятся к одному показателю. В одной графе должно быть соблюдено, как правило, одинаковое количество десятичных знаков для всех значений величин.

Если части таблицы помещают рядом, то в каждой части повторяют головку; при размещении одной части таблицы под другой повторяют ее боковик.

Примечания к таблице размещают в конце таблицы над линией, обозначающей окончание таблицы. Слово «Примечание» пишется с абзацного отступа с прописной буквы. Если примечание одно, то после него ставится дефис и текст примечания печатается с прописной буквы. Если примечаний несколько, они нумеруются арабскими цифрами без проставления точки. Например:

Примечание – _____
(текст примечания)

Примечания

1 _____

(текст примечания)

2

(текст примечания)

При большом количестве граф и многозначных численных значениях в таблицах допускается использование более мелкого шрифта (кегель 10 или 12).

2.13 Правила оформления библиографических ссылок

В текстовой части ВКР должны быть приведены ссылки на все источники информации, использованные при ее выполнении.

Список использованных источников (далее – список литературы) должен включать библиографические записи на источники информации (в частности, на документы), использованные при выполнении ВКР.

Список литературы должен быть размещен в конце основной части текста ВКР.

Допускаются следующие способы группировки библиографических записей: алфавитный, систематический (в порядке первого упоминания в тексте), хронологический.

При алфавитном способе группировки все библиографические записи располагают по алфавиту фамилий авторов или первых слов заглавий документов. Библиографические записи произведений авторов-однофамильцев располагают в алфавите их инициалов.

При систематической (тематической) группировке материала библиографические записи располагают в определенной логической последовательности в соответствии с принятой системой классификации.

При хронологическом порядке группировки библиографические записи располагают в хронологии выхода документов в свет.

При наличии в списке литературы на других языках, кроме русского, образуется дополнительный алфавитный ряд, который располагают после изданий на русском языке.

Библиографические записи в списке литературы оформляют в соответствии с требованиями ГОСТ 7.1-2003 и ГОСТ 7.80-2000. Библиографические ссылки в ВКР следует оформлять в соответствии с требованиями ГОСТ Р 7.0.5-2008.

Примеры оформления библиографических записей различных видов источников информации в списке литературы (документов, произведений печати на бумажном и электронном носителях, электронных ресурсов) приведены в приложении Б, а оформления списка литературы – в приложении В.

Порядок составления списка литературы в ВКР определяется выпускающей кафедрой.

Ссылки на библиографические источники приводят в квадратных скобках, например, [1], [4, 6], [12–15].

Ссылка на библиографический источник является структурным элементом текста предложения. Поэтому, если ссылка на библиографический источник приведена в конце предложения, точка ставится после нее.

При оформлении библиографических записей используются условные разделительные знаки, которые свидетельствуют о характере информации, которая располагается после них, например:

- после знака двоеточия (:) следует информация о характере издания (каталог, справочник, учебное пособие и др.) или название издательства;

- после одной косой черты (/) следует информация об авторах и составителях издания;

- после двойной косой черты следует информация о названии журнала (периодического издания);

- после точки и тире следует информация о количестве томов или частей издания, месте издания, количестве страниц издания, номере журнала, на каких страницах расположена статья в журнале и др.

При записи заголовка используют следующие условные разделительные знаки:

- «. –» – точку и тире;

- «.» – точку;

- «,» – запятую;

- «;» – точку с запятой;

- «()» – круглые скобки;

- «/» – косую черту.

При составлении списка литературы согласно ГОСТ Р 7.0.5-2008 тире допускается не использовать.

2.14 Правила оформления перечней иллюстрационно-графических и демонстрационных материалов

Перечни рисунков и таблиц являются обязательным приложением выпускных квалификационных работ во всех без исключения зарубежных вузах. Он также предусмотрен национальным стандартом Российской Федерации ГОСТ Р 7.0.11-2011 СИБИД. Диссертация и автореферат диссертации. Структура и правила оформления.

Студентам рекомендуется включать перечни рисунков, таблиц и чертежей в состав ВКР в виде обязательного приложения. В соответствующем приложении слева приводится перечисление рисунков, таблиц и чертежей с их номерами и наименованиями, а справа – номера листов, на которых они размещены. Пример оформления перечня иллюстрационно-графических материалов ВКР приведен в приложении А. По решению выпускающей кафедры допускается приводить в этом приложении только перечень демонстрационных материалов ВКР (слайдов).

2.15 Правила оформления приложений

Иллюстрационный материал, таблицы, схемы, чертежи, спецификации, алгоритмы, программы, промежуточные математические, физические и другие доказательства, описание вспомогательного оборудования, средств измерения и контроля, химических веществ и другие материалы, дополняющие и поясняющие основное содержание ВКР, могут быть оформлены в виде приложений, которые размещаются после списка использованных источников.

Каждое приложение следует начинать с новой страницы с указанием наверху посередине листа слова «Приложение» и его обозначения, а под ним в скобках для обязательного приложения пишут слово «обязательное», а для информационного – «рекомендуемое» или «справочное» (все слова пишутся без кавычек).

Приложение должно иметь заголовок, который записывают симметрично относительно текста с прописной буквы отдельной строкой.

Приложения обозначают заглавными буквами русского алфавита, начиная с А, за исключением букв Ё, З, Й, О, Ч, Ъ, Ы, Ь.

Допускается обозначение приложений буквами латинского алфавита, за исключением букв I и O.

В случае полного использования букв русского и латинского алфавитов допускается обозначать приложения арабскими цифрами.

Если в документе одно приложение, оно обозначается «Приложение А».

Заголовок приложения и его обозначение печатаются с прописной буквы полужирным шрифтом, а его назначение, которое указывается в круглых скобках, строчными буквами обычным шрифтом.

Между обозначением приложения и его назначением (обязательное, справочное или рекомендуемое) межстрочный интервал такой же, как и в основном тексте ВКР. Между заголовком приложения и его назначением, а также между заголовком приложения и его содержанием следует оставлять одну пустую строку.

Все приложения должны быть приведены в разделе «Содержание» ВКР с указанием их обозначений и заголовков.

Обязательным приложением является также перечень иллюстрационно-графического материала в виде слайдов-презентаций, плакатов, таблиц и др., который будет представляться при защите ВКР на заседании государственной экзаменационной комиссии.

Приложения, как правило, выполняют на листах формата А4. Допускается выполнять приложения на листах формата А3, А4х3, А4х4, А2 и А1.

Текст каждого приложения, при необходимости, может быть разделен на разделы, подразделы, пункты, подпункты, которые нумеруют в пределах каждого приложения. Перед их номерами должно быть указано обозначение этого приложения. Аналогичные требования распространяются на нумерацию иллюстраций и таблиц, размещенных в приложении. Например, рисунок и таблица, размещенные в приложении Д, будут иметь следующие обозначения: рисунок Д.1, таблица Е.2.

Приложения должны иметь общую с остальной частью документа сквозную нумерацию страниц.

Исключение составляют приложения в виде текста, разбитого на графы (спецификация, ведомости, экспликации и т.п.), входящие в состав рабочей конструкторской документации (чертежей). Такие приложения выполняются на листах, имеющих рамку и основную надпись по форме 2 по ГОСТ 2.104-2006. При необходимости такое приложение может иметь содержание.

Приложения располагаются в текстовой части ВКР в порядке их упоминания.

Пример оформления приложений приведен в приложении А.

2.16 Правила оформления расчетов, выполненных с использованием средств вычислительной техники

При использовании компьютерной программы для проведения различных расчетов вначале излагают методику расчёта с обоснованием исходных данных или приводят пример ручного счёта для одного конкретного варианта исходных данных. Затем приводят распечатку программы и результаты расчёта. По завершении расчета необходимо привести анализ их результатов и сделать выводы.

Если программа расчета разработана студентом самостоятельно, то после изложения методики расчета следует привести алгоритм (блок-схему) расчёта, условные обозначения, программу расчёта, результаты расчёта и их анализ, выводы.

Допускается распечатки на ЭВМ (принтере) помещать в ВКР в качестве приложений, сложив их в формате А4.

3 Порядок заполнения граф основной надписи по ГОСТ 2.104-2006

Согласно стандартам ЕСКД и СПДС все текстовые документы, чертежи и схемы конструкторской документации должны выполняться на листах, имеющих рамку и основную надпись.

Содержание, расположение и размеры граф основной надписи, дополнительных граф к ней, а также размеры рамок на чертежах и схемах должны соответствовать форме 1, а в текстовых документах – формам 2, 2а и 2б (примеры 11–14 приложения А).

Допускается для последующих листов чертежей и схем применять форму 2а.

Дополнительные графы к основной надписи на чертежах, схемах и в текстовой части ВКР рекомендуется не применять.

Основная надпись, дополнительные графы к ней и рамки выполняют сплошными основными и сплошными тонкими линиями по ГОСТ 2.303-68.

Основную надпись располагают в правом нижнем углу конструкторских документов.

На листах формата А4 по ГОСТ 2.301 основную надпись располагают вдоль короткой стороны листа.

Номенклатура реквизитов и атрибутов основной надписи и дополнительных граф в конструкторских документах должна соответствовать указанной в таблице 2.5.

Таблица 2.5 – Номенклатура реквизитов и атрибутов основной надписи и дополнительных граф в конструкторских документах

Реквизит	Атрибут	Наименование реквизита или атрибута (полей реквизита или атрибута)	Обязательность		Номер графы
			реквизита	атрибута	
1	2	3	4	5	6
1		Наименование	● ¹⁾		
	1.1	Наименование изделия		●	Графа 1
	1.2	Наименование документа		●	То же
2		Обозначение и код документа	● ¹⁾		
	2.1	Обозначение документа		●	Графы 2 и 2б
	2.2	Код документа		●	То же
3		Обозначение материала	○		Графа 3
4		Масса изделия	●		Графа 5
5		Масштаб	●		Графа 6
6		Порядковый номер листа	●		Графа 7
7		Общее количество листов документа	○		Графа 8
8		Наименование или код организации	●		Графа 9
9		Сведения о подписании документа	● ¹⁾		
	9.1	Характер работы, выполняемой лицом, подписывающим документ		●	Графа 10
	9.2	Фамилия лица, подписавшего документ		●	Графа 11
	9.3	Подпись лица, фамилия которого указана в 9.2		● ²⁾	Графа 12
	9.4	Дата подписания документа		● ³⁾	Графа 13

Продолжение таблицы 2.5

1	2	3	4	5	6
10		Сведения об изменениях документа	● ¹⁾		
	10.1	Порядковый номер изменения		●	Графа 14
	10.2	Указания об изменении листа		●	Графа 15
	10.3	Номер документа, на основании которого производится изменение		●	Графа 16
	10.4	Подпись лица, внесшего изменения		● ²⁾	Графа 17
	10.5	Дата внесения изменения		● ³⁾	Графа 18
	10.6	Обозначение зоны, в которой находится изменяемая часть изделия		○	Графа 33
11		Инвентарный номер подлинника	●		Графа 19
12		Сведения о приемке подлинника в службу технической документации	● ¹⁾		
	12.1	Подпись лица, принявшего подлинник		● ²⁾	Графа 20
	12.2	Дата приемки		● ³⁾	То же
13		Инвентарный номер подлинника, взамен которого выпущен данный подлинник	●		Графа 21
14		Инвентарный номер дубликата	●		Графа 22
15		Сведения о приемке дубликата в службу технической документации	● ¹⁾		
	15.1	Подпись лица, принявшего дубликат		● ²⁾	Графа 23
	15.2	Дата приемки дубликата		● ³⁾	То же
16		Обозначение документа, взамен или на основании которого выпущен данный документ	●		Графа 24
17		Обозначение соответствующего документа, в котором впервые записан данный документ	○		Графа 25
18		Знак, установленный заказчиком	○		Графа 27
19		Литера	○		Графа 4
20		Сведения об утверждении документации соответствующей литеры	○ ¹⁾		
	20.1	Номер решения		●	Графа 28
	20.2	Год утверждения		●	То же
21		Сведения об утверждении документации	● ¹⁾		
	21.1	Номер решения		●	Графа 29
	21.2	Год утверждения документации		●	То же
22		Индекс заказчика	○		Графа 30
23		Подпись лица, копировавшего документ	○ ¹⁾		Графа 31
24		Обозначение формата листа	●		Графа 32
25		Номера авторских свидетельств	○		Графа 34
26		Версия документа	○		Графа 35
27		Уровень конфиденциальности документа	○ ⁶⁾		—
28		Сведения о визировании документа	○ ^{1), 4)}		
	28.1	Подпись должностного лица		● ²⁾	Сведения о визировании оригина-

Продолжение таблицы 2.5

1	2	3	4	5	6
	28.2	Расшифровка подписи		●	нала или подлинника документа на бумажном носителе размещают на поле подшивки и первого или заглавного листа документа
	28.3	Резолюция		○	
	28.4	Дата визирования		● ³⁾	
29		Единица измерения	○		Графа 36 ⁵⁾
30		Метод проецирования	○		Графа 37 ⁵⁾
31		Имя файла документа	○		Графа 38 ⁵⁾
32		Признак аутентичного документа	○		Графа 39 ⁵⁾
33		Дополнительный код вида документа в соответствии с ГОСТ 2.102	○		Реквизит только электронного документа
35		Дополнительный код вида ЭСИ в соответствии с ГОСТ 2.053	○		Реквизит только электронного документа
36		Код документа в зависимости от характера использования	●		Графа 40 ⁵⁾
37		Обозначение документа аналогичного изделия, для которого ранее изготовлены средства технологического оснащения	○ ⁵⁾		Графа 41

Условные обозначения:

● – реквизит (атрибут) обязательный.

○ – необходимость реквизита (атрибута) устанавливает разработчик.

¹⁾ Составной реквизит.

Продолжение таблицы 2.5

1	2	3	4	5	6
²⁾ Все реквизиты и/или их атрибуты, значением которых является подпись, в электронном документе (ДЭ) выполняют в виде электронной цифровой подписи (ЭЦП). ³⁾ В значении календарной даты для электронных документов год указывают четырьмя цифрами. ⁴⁾ Если обязательные атрибуты указаны у необязательного реквизита, то они должны быть указаны при его использовании. ⁵⁾ Место расположения и размер граф на бумажном носителе устанавливает разработчик. ⁶⁾ Реквизит заполняют в установленном порядке.					

В графах основной надписи и дополнительных графах (номера граф на формах показаны в круглых скобках) указывают значения соответствующих реквизитов или атрибутов согласно таблице 2.5:

- в графе 1 – наименование изделия и наименование документа, если этому документу присвоен код.

Наименование изделия должно соответствовать принятой терминологии и быть по возможности кратким. Наименование изделия записывают в именительном падеже единственного числа. В наименовании, состоящем из нескольких слов, на первом месте помещают имя существительное, например: «Колесо зубчатое». В наименование изделия не включают, как правило, сведения о назначении изделия и его местоположении;

- в графе 2 – обозначение документа (буквенно-цифровое или цифровое), установленное действующими стандартами. Допускается применять ранее принятую систему обозначений документов, а также систему обозначений, разработанную выпускающей кафедрой;

- в графе 3 – обозначение материала детали (графу заполняют только на чертежах деталей);

- в графе 4 – литеру, присвоенную данному документу (на документе в бумажной форме графу заполняют последовательно, начиная с крайней левой клетки).

На чертежах в этой графе следует ставить литеру стадии производства (строительства) согласно стандартам ЕСКД и СПДС, присвоенную данному документу, например: «О» (опытный), «И» (индивидуальный), «А» или «Б» (серийный), «Т» (технический проект) или «Э» (эскизный проект).

На текстовой части ВКР (в пояснительной записке) в этой графе следует ставить литеру «И» (индивидуальный).

Допускается в рабочей конструкторской документации литеру проставлять только в спецификациях и технических условиях;

- в графе 5 – массу изделия по ГОСТ 2.109-73;

- в графе 6 – масштаб (проставляется в соответствии с ГОСТ 2.302-68 и ГОСТ 2.109-73);

- в графе 7 – порядковый номер листа (на документах, состоящих из

одного листа, графу не заполняют);

- в графе 8 – общее количество листов конкретного документа (чертежа, схемы, пояснительной записки и др.). Графу заполняют только на первом листе документа;

- в графе 9 – аббревиатуру сокращенного наименования вуза и шифр учебной группы, например: УГНТУ, а строкой ниже – МГБ21-16-02;

- в графе 10 – характер работы, выполняемой лицом, подписывающим документ, в соответствии с формами 1 и 2 (заполняется согласно рекомендациям выпускающей кафедры).

Свободную строку также заполняют согласно рекомендациям выпускающей кафедры, например: «Рецензент», «К защите допущена»;

- в графах 11, 12 и 13 – соответственно фамилии и подписи лиц, подписавших документ, а также дату подписания.

Подписи лиц, разработавших данный документ и ответственных за нормоконтроль, обязательны.

Пример заполнения граф 10 и 11 в ВКР:

Разраб. – фамилия студента;

Пров. – фамилия руководителя;

Т. контр. – фамилия лица, ответственного за технологический контроль (заполняется по решению выпускающей кафедры);

Н. контр. – фамилия лица, ответственного за нормоконтроль;

Утв. – фамилия заведующего кафедрой;

- в графе 26 – обозначение документа (шифр), повернутое на 180° для формата А4 и для форматов, больших, чем А4, при расположении основной надписи вдоль длинной стороны листа. Для форматов, больших, чем А4, но при расположении основной надписи вдоль короткой стороны листа графа 26 поворачивается на 90°;

- в графе 32 – обозначение формата листа.

Графы с 14 по 25 и с 27 по 34 включительно в ВКР и в другой учебной документации допускается не заполнять.

Примечание – В графе 11 фамилии лиц, подписавших документ, рекомендуется дополнить их инициалам, например: Петров А.Н.

4 Правила оформления спецификации, экспликации и ведомости перечней обозначений

Спецификацию составляют на отдельных листах на каждую сборочную единицу, комплекс или комплект по формам 1 и 1а в соответствии с ГОСТ 2.106-96.

Допускается совмещение спецификации со сборочным чертежом при условии их размещения на листе формата А4.

В графе «Поз.» указывают порядковые номера составных частей, непосредственно входящих в специфицируемое изделие (согласно этим порядковым номерам на сборочных чертежах указывают соответствующие номера позиций).

В графе «Примечание» указывают дополнительные сведения для планирования и организации производства.

На чертежах общего вида, а также на генеральных планах помещается перечень (экспликация) составных частей изделия (зданий и сооружений).

На принципиальных схемах должны быть однозначно определены все элементы, входящие в состав объекта (установки) и изображенные на схеме. Данные об элементах должны быть записаны в перечень элементов. При этом связь перечня с условными графическими обозначениями элементов должна осуществляться через позиционные (цифровые или буквенно-цифровые) обозначения. Ведомость перечня элементов оформляется в виде таблицы согласно ГОСТ 2.701-2008.

5 Классификация схем и общие правила их выполнения

Схема – документ, на котором показаны в виде условных изображений или обозначений составные части изделия (объекта) и связи между ними.

Схемы в зависимости от видов элементов и их связей подразделяются на электрические, гидравлические, пневматические, газовые (кроме пневматических), кинематические, оптические, вакуумные, энергетические, деления, комбинированные.

Кроме того, в отраслях промышленности по профилю подготовки в вузе схемы выполняют согласно ГОСТ 21.208-2013 и ГОСТ 21.408-2013, например, функциональные схемы автоматизации технологических процессов.

Схемы в зависимости от основного назначения подразделяют на следующие типы:

- структурные, определяющие основные функциональные части изделия (установки), их назначение и взаимосвязи;
- функциональные, разъясняющие определённые процессы, протекающие в отдельных цепях изделия (установки);
- принципиальные (полные), определяющие полный состав элементов и связей между ними и, как правило, дающие детальное представление о принципах работы изделия (установки);
- соединений (монтажные), показывающие соединения составных частей изделия (установки);
- подключения, показывающие внешние подключения изделия (установки);
- общие, определяющие составные части комплекса и их соединение между собой на месте эксплуатации. Общими схемами пользуются при ознакомлении с комплексами;
- расположения, определяющие относительное расположение составных частей изделия (установки);
- объединённые.

Наименование и код схемы определяют их вид и тип (например, схема гидравлическая общая). В наименованиях гидравлических и пневматических схем допускается использовать названия конкретных разновидностей таких схем (например, схема гидравлическая общая головной перекачивающей станции и т.д.).

Шифры схем должны состоять из буквы, определяющей вид схемы, и цифры, обозначающей тип схемы (таблица 5.1).

Таблица 5.1 – Обозначения видов и типов схем

Вид схемы	Буквенное обозначение	Тип схемы	Цифровое обозначение
1	2	3	4
Электрические	Э	Структурные	1
Гидравлические	Г	Функциональные	2

Продолжение таблицы 5.1

1	2	3	4
Пневматические	П	Принципиальные	3
Газовые	Х	Соединений (монтажные)	4
Кинематические	К	Подключения	5
Оптические	Л	Общие	6
Вакуумные	В	Расположения	7
Энергетические	Р	Объединённые	0
Деления	Е	–	–
Комбинированные	С	–	–

Например, схема гидравлическая общая – Гб. Схемы выполняются без соблюдения масштаба, действительное пространственное расположение составных частей изделий (установок) не учитывают или учитывают приближенно (кроме гидравлических и пневматических схем).

Графические обозначения элементов и соединяющие их линии связи следует располагать на схеме таким образом, чтобы обеспечить наилучшее представление о структуре изделия и взаимодействии его составных частей.

При выполнении схем, кроме условных графических обозначений, установленных в стандартах ЕСКД, применяют прямоугольники, упрощённые внешние очертания (в том числе аксонометрические).

При необходимости применяют нестандартные условные графические обозначения. В этом случае на схеме приводят соответствующие пояснения. При наличии в стандарте размеров условных графических обозначений элементы изображают в соответствии с ними.

Условные графические обозначения элементов, размеры которых в стандартах не установлены, должны изображаться на схеме в размерах, пропорциональных тем, которые выполнены в соответствующих стандартах на условные графические обозначения.

Размеры условных графических обозначений, а также толщины их линий должны быть одинаковыми на всех схемах для данного изделия.

Графические обозначения на схемах следует выполнять той же толщины, что и линии связи.

Линии связей выполняют толщиной от 0,2 до 1,0 мм в зависимости от форматов схем и размеров графических обозначений. Рекомендуемая толщина линий 0,3–0,4 мм.

Линии связи должны состоять из горизонтальных и вертикальных отрезков и иметь наименьшее количество изломов и взаимных пересечений.

Линии связи в пределах одного листа, если они затрудняют чтение схемы, допускается обрывать. Обрывы линий связи заканчивают стрелками. Около стрелок указывают места назначений прерванных линий и необходимые характеристики цепей.

Каждый элемент (или устройство), входящий в объект (установку) и

изображённый на схеме, должен иметь буквенно-цифровое обозначение, состоящее из буквенного обозначения и порядкового номера, проставляемого после буквенного обозначения. Если данный элемент представлен на схеме в единственном числе, то проставляется только буквенное обозначение без порядкового номера.

Буквенное обозначение должно представлять собой сокращённое наименование элемента, составленное из его начальных или характерных букв.

Перечень элементов помещают на первом листе схемы в соответствии с ГОСТ 2.701-2008.

На схемах допускается помещать различные технические данные, характер которых определяется назначением схемы. Такие сведения указывают либо около графических обозначений (по возможности справа или сверху), либо на свободном поле схемы.

Текстовые данные приводят на схеме в тех случаях, когда содержащиеся в них сведения нецелесообразно или невозможно выразить графически или условными обозначениями. На трубопроводах должны быть указаны их наружные диаметры.

Приложение А
(рекомендуемое)

Примеры выполнения структурных элементов ВКР

Пример 1: Титульный лист ВКР для специалитета

Министерство образования и науки Российской Федерации
Федеральное государственное бюджетное образовательное учреждение
высшего образования
«Уфимский государственный нефтяной технический университет»
Горно-нефтяной факультет
Кафедра «Машины и оборудование нефтегазовых промыслов»

РЕЦЕНЗЕНТ
Генеральный директор
ОАО НПП «БУРИНТЕХ»
_____ Г.Г. Ишбаев
10.05.2018

К ЗАЩИТЕ ДОПУЩЕНА
Зав. каф. МОНГП
проф., д-р техн. наук
_____ В.У. Ямалиев
21.05.2018

ДОЛОТО ДЛЯ СТУПЕНЧАТОГО БУРЕНИЯ СТВОЛА СКВАЖИНЫ

Выпускная квалификационная работа
(дипломный проект)
по специальности 21.05.06 Нефтегазовые техника и технологии,
специализация «Машины и оборудование нефтяных и газовых промыслов»

ДСБ.215.00.00.00ПЗ

Студент группы МПз 12-01
Руководитель – ст. преп.
Консультанты по разделам:
«Безопасность жизнедеятельности» –
доц., канд. техн. наук
«Экологичность проекта» –
доц., канд. техн. наук
Экономический – доц., канд. экон. наук
Нормоконтролер

К.В. Андреев
М.Д. Сидоров
А.В. Федосов
Л.А. Насырова
В.В. Якимов
И.Е. Ишемгужин

Уфа 2018

Пример 2: Титульный лист комплексной ВКР для специалитета

Министерство образования и науки Российской Федерации
Федеральное государственное бюджетное образовательное учреждение
высшего образования
«Уфимский государственный нефтяной технический университет»
Горно-нефтяной факультет
Кафедра «Машины и оборудование нефтегазовых промыслов»

РЕЦЕНЗЕНТ

Зам. директора ПАО «Квант»

И.И. Иванов

30.04.2018

К ЗАЩИТЕ ДОПУЩЕНА

Зав. каф. ТМО проф., д-р техн.
наук

И.Р. Кузеев

10.05.2018

**КОМПЛЕКС ДЛЯ МЕХАНИЗАЦИИ СПУСКО-ПОДЪЕМНЫХ
ОПЕРАЦИЙ ПРИ КАПИТАЛЬНОМ И ТЕКУЩЕМ РЕМОНТЕ
СКВАЖИН МОДЕРНИЗИРОВАННЫЙ.
ЭЛЕВАТОР АВТОМАТИЧЕСКИЙ УСОВЕРШЕНСТВОВАННЫЙ**

Выпускная квалификационная работа
(дипломный проект)

по специальности 21.05.06 Нефтегазовая техника и технологии,
специализация «Машины и оборудование нефтегазовых промыслов»

АСП.063.00.00.00ПЗ

Студент группы МП 16-01

Руководитель – доц., канд. техн. наук

В.И. Губайдуллин

Ю.Д. Коннов

Консультанты по разделам:

«Безопасность жизнедеятельности» –

доц., канд. техн. наук

А.В. Федосов

«Экологичность проекта» –

доц., канд. техн. наук

Л.А. Насырова

Экономический –

доц., канд. экон. наук

В.В. Якимов

Нормоконтролер

И.Е. Ишемгузин

Уфа 2018

Пример 3: Титульный лист ВКР для бакалавриата

Министерство образования и науки Российской Федерации
Федеральное государственное бюджетное образовательное учреждение
высшего образования
«Уфимский государственный нефтяной технический университет»
Механический факультет
Кафедра «Машины и оборудование нефтегазовых промыслов»

К ЗАЩИТЕ ДОПУЩЕНА
Зав. каф. ТМО проф., д-р техн.
наук

10.05.2018 И.Р. Кузеев

РАСХОДОМЕР УЛЬТРАЗВУКОВОЙ ДЛЯ КУСТОВОЙ НАСОСНОЙ СТАНЦИИ

Выпускная квалификационная работа
(бакалаврская работа)
по направлению подготовки 15.03.02 Технологические машины
и оборудование,
профиль «Машины и оборудование нефтяных и газовых промыслов»

РНУ.200.00.00.00ПЗ

Студент группы БМП 15-01
Руководитель – доц., канд. техн. наук

В.Н. Ефимова
Ю.Д. Коннов

Консультанты по разделам:
«Безопасность жизнедеятельности» –
доц., канд. техн. наук
«Экологичность проекта» –
доц., канд. техн. наук
Экономический –
доц., канд. экон. наук
Нормоконтролер

А.В. Федосов
Л.А. Насырова
В.В. Якимов
Ф.Ш. Забиров

Уфа 2018

Пример 4: Титульный лист ВКР для бакалавриата

Министерство образования и науки Российской Федерации
Федеральное государственное бюджетное образовательное учреждение
высшего образования
«Уфимский государственный нефтяной технический университет»
Факультет автоматизации производственных процессов
Кафедра «Автоматизация технологических процессов и производств»

К ЗАЩИТЕ ДОПУЩЕНА
Зав. каф. АТПП, проф., д-р техн.
наук

_____ М.М. Закирничная
10.05.2018

**АВТОМАТИЗАЦИЯ УСТАНОВКИ ОСУШКИ ГАЗА
ЯМБУРГСКОГО ГАЗОКОНДЕНСАТНОГО МЕСТОРОЖДЕНИЯ**

Выпускная квалификационная работа
(бакалаврская работа)
по направлению подготовки 15.03.04 Автоматизация технологических
процессов и производств,
профиль «Автоматизация технологических процессов и производств
(в нефтяной и газовой промышленности)»

Студент гр. БАГ 15-01

К.С. Медведева

Руководитель – доц.

М.Ю. Прахова

Нормоконтролер

С.В. Светлакова

Уфа 2018

Пример 5: Титульный лист ВКР для магистратуры

Министерство образования и науки Российской Федерации
Федеральное государственное бюджетное образовательное учреждение
высшего образования
«Уфимский государственный нефтяной технический университет»
Механический факультет
Кафедра «Технологические машины и оборудование»

РЕЦЕНЗЕНТ

Ген. директор ПАО «Пакер»

И.И. Иванов

30.04.2018

К ЗАЩИТЕ ДОПУЩЕНА

Зав. каф. ТМО проф., д-р техн.
наук

И.Р. Кузеев

10.05.2018

**СОВЕРШЕНСТВОВАНИЕ МЕТОДОВ ОЦЕНКИ ТЕХНИЧЕСКОГО
СОСТОЯНИЯ ГАЗОДОБЫВАЮЩЕГО ОБОРУДОВАНИЯ НА ШЕЛЬФЕ
СЕВЕРНОГО МОРЯ**

Выпускная квалификационная работа
(магистерская диссертация)
по направлению подготовки 15.04.02 Технологические машины
и оборудование,
магистерская программа «Проектирование и эксплуатация машин
и оборудования для добычи нефти и газа»

Студент группы ММП21 16-01

В.Н. Ефимкин

Руководитель, проф., д-р техн. наук

Е.А. Наумкин

Нормоконтролер

С.С. Хайрудинова

Уфа 2018

Пример 6: Титульный лист автореферата магистерской диссертации

Министерство образования и науки Российской Федерации
Федеральное государственное бюджетное образовательное учреждение
высшего образования
«Уфимский государственный нефтяной технический университет»

На правах рукописи

Ефимкин Владимир Николаевич

**СОВЕРШЕНСТВОВАНИЕ МЕТОДОВ ОЦЕНКИ ТЕХНИЧЕСКОГО
СОСТОЯНИЯ ГАЗОДОБЫВАЮЩЕГО ОБОРУДОВАНИЯ НА ШЕЛЬФЕ
СЕВЕРНОГО МОРЯ**

АВТОРЕФЕРАТ

магистерской диссертации по направлению подготовки
15.04.02 Технологические машины и оборудование,
магистерская программа «Проектирование
и эксплуатация машин и оборудования для добычи нефти и газа»

Уфа 2018

Пример 7: Обратная сторона титульного листа автореферата магистерской диссертации

Работа выполнена на кафедре «Технологические машины и оборудование» УГНТУ.

Руководитель: проф., д-р техн. наук Е.А. Наумкин.

Рецензент:

Ген. директор ПАО «Пакер» И.И. Иванов.

Защита состоится на заседании ГЭК 26 мая 2018 г. в ауд. 7-409.

Пример 8: Пример реферата для ВКР специалитета

РЕФЕРАТ

Дипломный проект, 110 л., 17 рис., 11 табл., 18 источников, 4 прил.
УСТАНОВКА ПОДГОТОВКИ ГАЗА, НИЗКОТЕМПЕРАТУРНАЯ
СЕПАРАЦИЯ, КОНТРОЛЛЕР S7-400, ВИХРЕВОЙ РАСХОДОМЕР,
АЛГОРИТМ ЦИФРОВОЙ ОБРАБОТКИ СИГНАЛА, НАДЕЖНОСТЬ

Объектом исследования является установка подготовки газа в Совхозном управлении подземного хранения газа.

В процессе исследования были рассмотрены технологический процесс подготовки газа, выполнен анализ существующего уровня автоматизации и методов контроля за технологическим процессом.

Цель проекта – модернизация системы автоматизации установки подготовки газа за счет внедрения нового преобразователя расхода.

В результате исследования на основе анализа методов определения расхода газа и преобразователей расхода был обоснован выбор ультразвукового расходомера типа UFM 3030. Проведен сравнительный расчет надежности расходомеров и расчет безотказной работы системы автоматизации установки подготовки газа.

Технико-экономические показатели свидетельствуют о целесообразности модернизации системы автоматизации установки подготовки газа, подтвержденные результатами расчетных показателей надежности и экономической эффективности.

Внедрение отсутствует.

Эффективность проекта основывается на повышении уровня автоматизации установки подготовки газа, своевременном учете количества газа и на снижении трудозатрат.

Пример 9: Пример реферата для ВКР бакалавриата

РЕФЕРАТ

Бакалаврская работа, 58 л., 16 рис., 12 табл., 23 источника, 3 прил.

ОСУШКА ГАЗА, ВЛАГОСОДЕРЖАНИЕ, ТЕМПЕРАТУРА ТОЧКИ РОСЫ, КОНДЕНСАЦИОННЫЙ МЕТОД, «КОНГ-ПРИМА-10»

В работе рассмотрены вопросы совершенствования технической эксплуатации и обслуживания системы автоматизации абсорберов установки комплексной подготовки газа (УКПГ-5) сеноманской залежи Ямбургского газоконденсатного месторождения.

В работе приведено описание технологического процесса установки осушки газа на УКПГ, системы автоматизации установки, средств измерения и контроля,

а также содержание, последовательность проведения и результаты поверки анализатора температуры точки росы модели «КОНГ-Прима-10».

Пример 10: Пример оформления перечня таблиц и рисунков ВКР

Приложение А
(обязательное)

Перечень иллюстрационно-графического материала ВКР

Перечень демонстрационных материалов ВКР

- 1 Технологическая схема УКПН «Манчарово» (плакат)
- 2 Насос центробежный магистральный НМ-20000 (чертеж)
- 3 Технология ремонта трубопровода (видеофильм)
- 4 Техничко-экономические показатели от внедрения инноваций (плакат)
- 5 Диаграммы показателей надежности агрегатов насосной станции (плакат)
- 6 Рабочая характеристика насоса НМ-20000 (диаграмма)

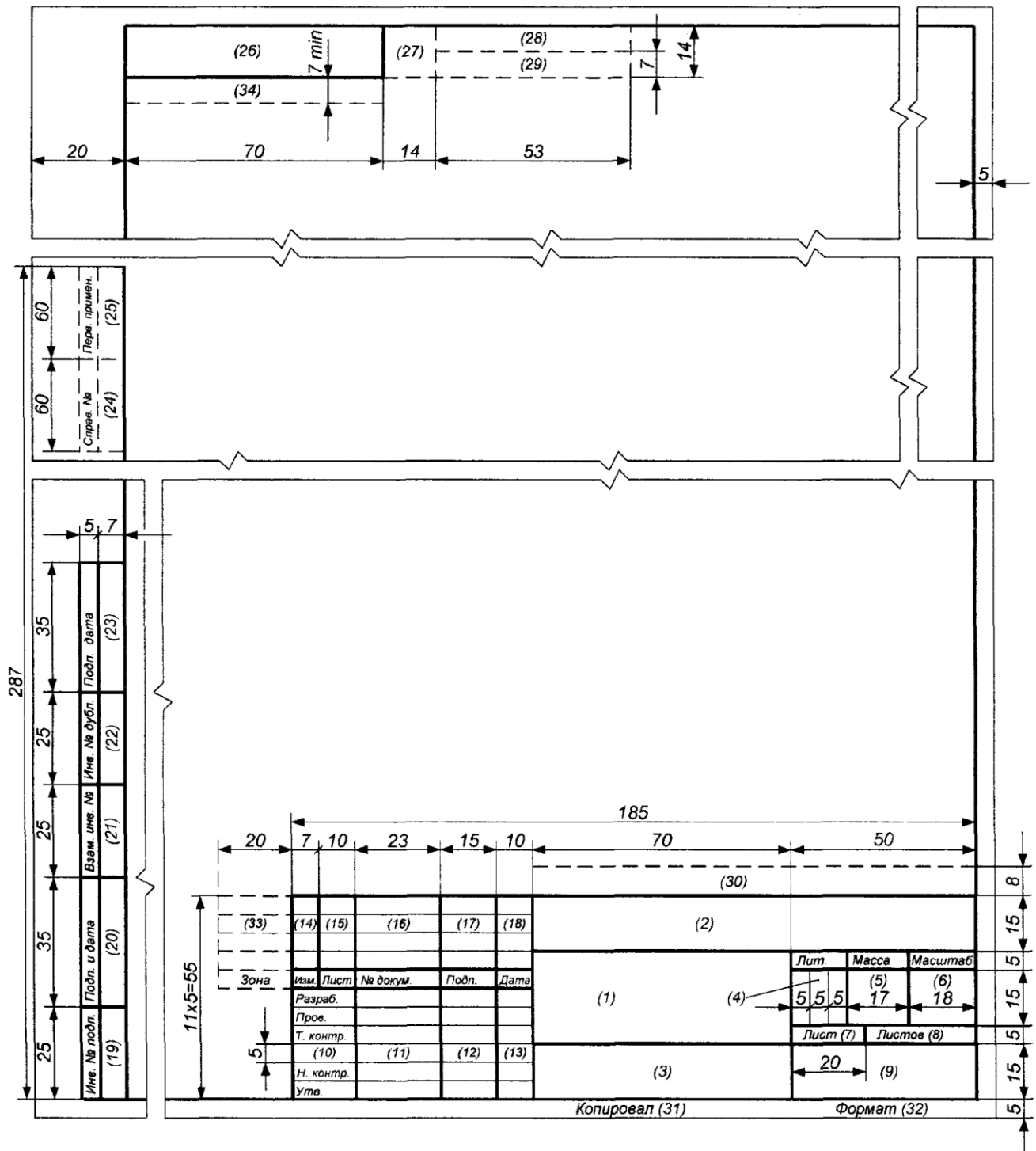
Перечень рисунков в ВКР

	Лист
Рисунок 1.1 – Организационная структура ОАО «Квант»	12
Рисунок 1.2 – Классификация подшипников качения	13
Рисунок 2.1 – Лепестковая диаграмма показателей деятельности предприятия	15
Рисунок 2.2 – Диаграмма Парето по отказам изделий	22
Рисунок 2.3 – Алгоритм принятия решений при ликвидации аварии	30
Рисунок 3.1 – Расчетная схема для определения устойчивости вала	32
Рисунок 4.1 – Диаграмма распределения зон заражения	35

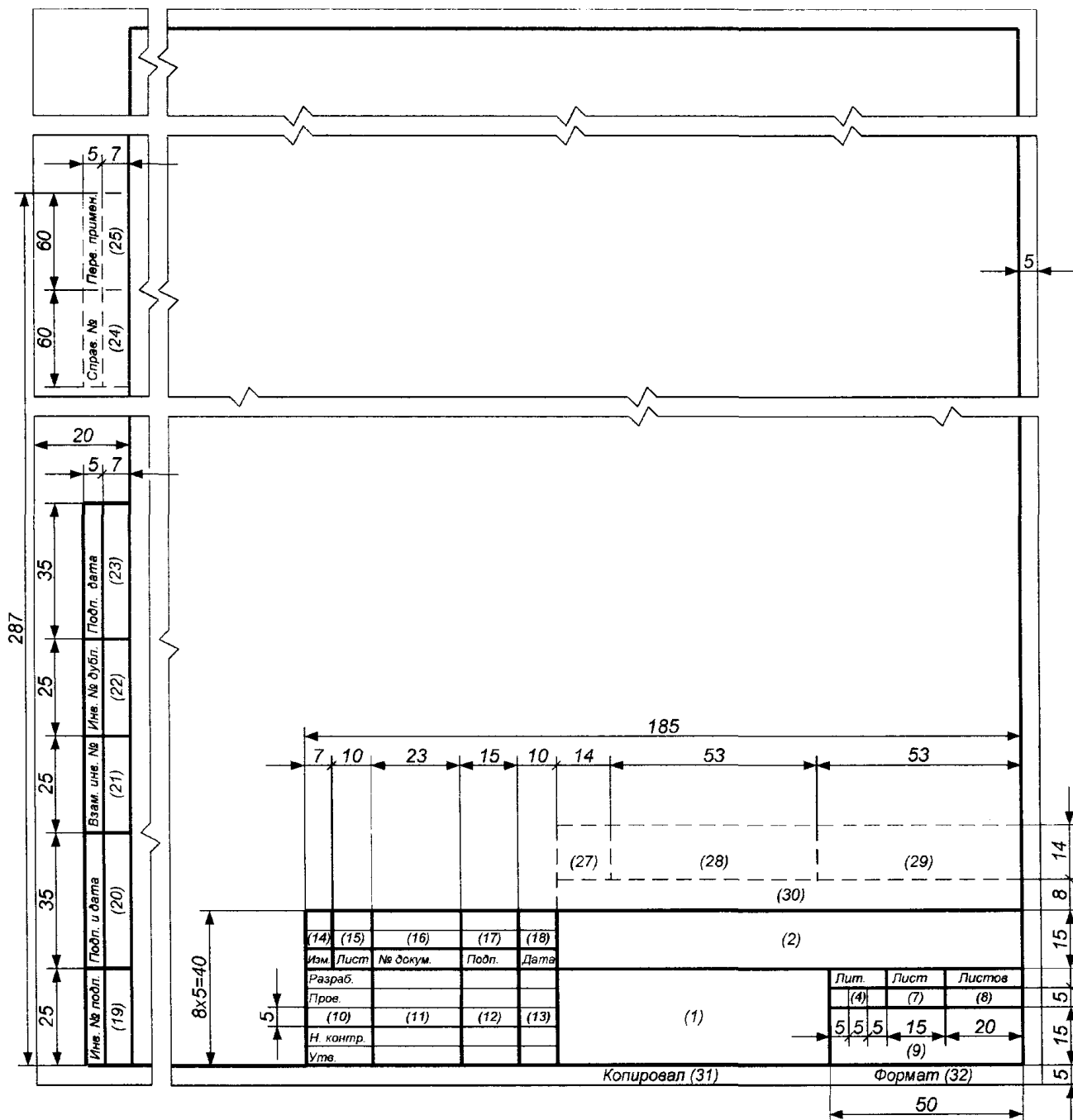
Перечень таблиц в ВКР

	Лист
Таблица 1.1 – Технические характеристики турбинных счетчиков	6
Таблица 1.2 – Список предприятий, выпускающих турбинные счетчики	8
Таблица 3.1 – Результаты определения основной погрешности счетчика	16
Таблица 4.1 – Показатели деятельности ОАО «Квант» за 2017 год	25
Таблица 5.1 – Бюджет ПАО «Квант» в 2017 году	38

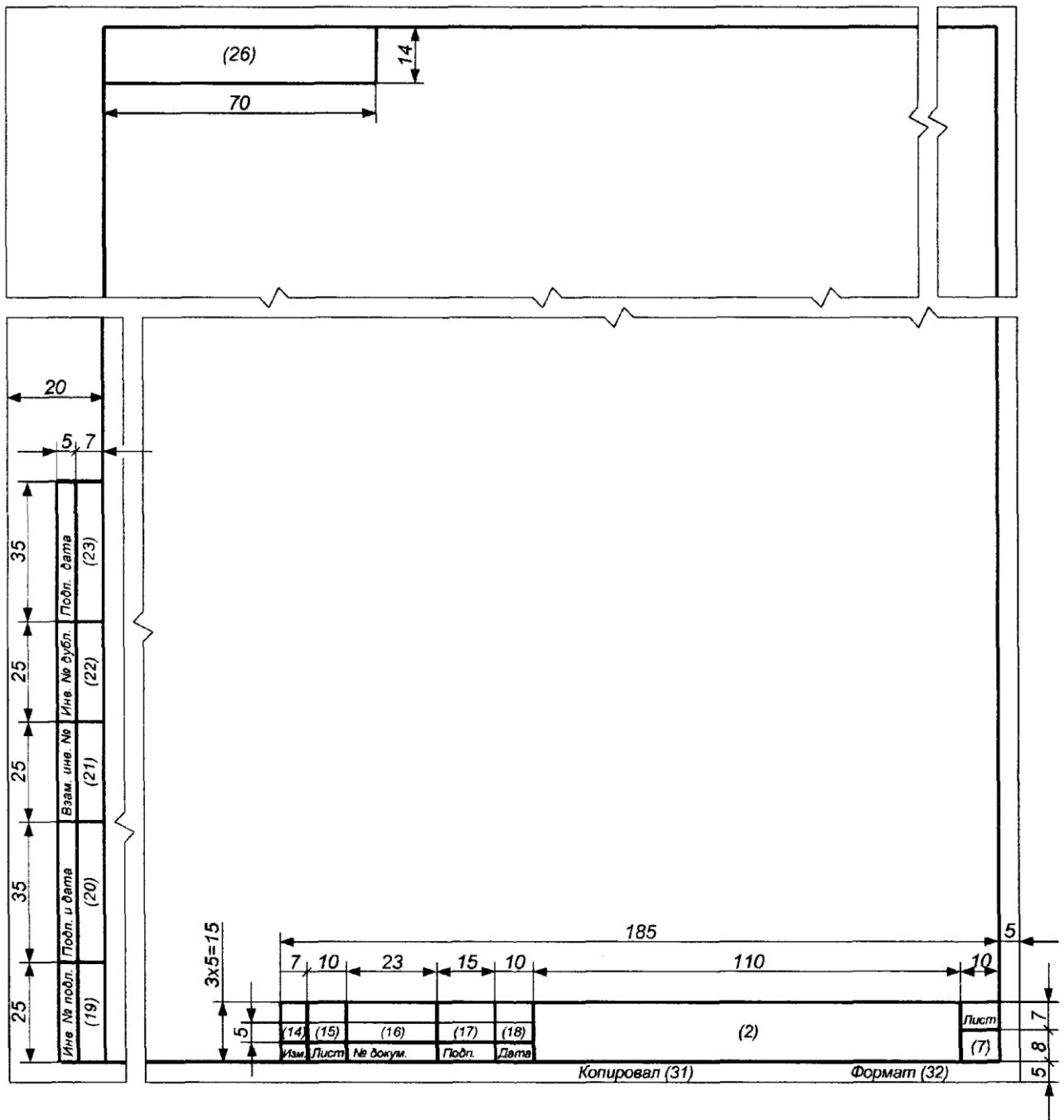
Пример 11: Основная надпись и дополнительные графы по форме 1 для чертежей и схем по ГОСТ 2.104-2006



Пример 12: Основная надпись и дополнительные графы (первый или заглавный лист) по форме 2 для текстовых конструкторских документов по ГОСТ 2.104

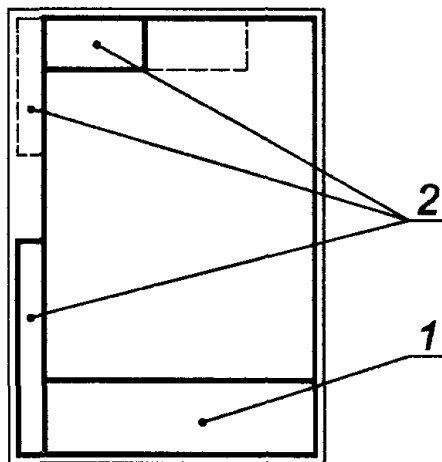


Пример 13: Основная надпись и дополнительные графы для чертежей (схем) и текстовых документов (последующие листы) по форме 2а по ГОСТ 2.104-2006

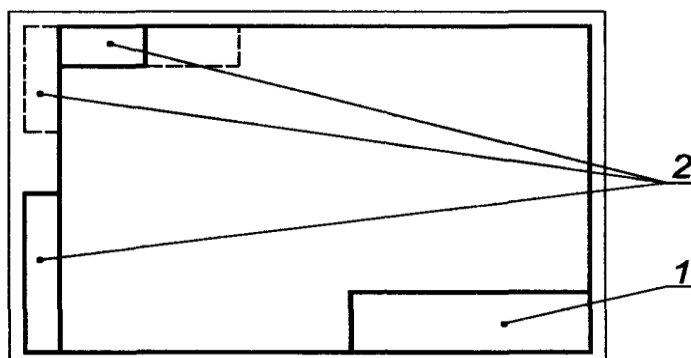


Пример 14: Примеры размещения основной надписи и дополнительных граф к ней

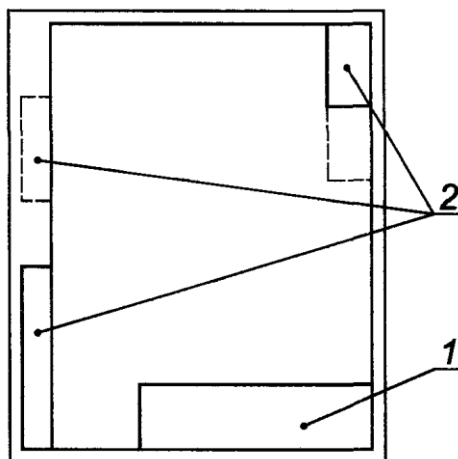
Для формата А4



Для форматов больше А4 при расположении основной надписи вдоль длинной стороны листа



Для форматов больше А4 при расположении основной надписи вдоль короткой стороны листа



Пример 15: Пример выполнения раздела «СОДЕРЖАНИЕ»

(Рекомендуется этот раздел оформлять в виде таблицы с невидимыми границами)

СОДЕРЖАНИЕ

Задание на выполнение контрольной работы	2
1 Соотношение единиц СИ с единицами, используемыми в США	3
1.1 Системы единиц	4
1.2 Международная система единиц (СИ)	8
1.3 Таблицы перевода единиц измерений, традиционно используемых в США, в единицы СИ	10
2 Ответы на контрольные вопросы	12
2.1 Правила оформления заголовков в текстовых документах	13
2.2 Правила оформления заголовков на бланках писем	13
2.3 Правила простановки даты в цифровой форме	14
2.4 Правила расшифровки подписи на документах	16
2.5 Оформление приложений в документах, разрабатываемых в науке и технике	17
2.6 Правила оформления иллюстраций, таблиц, формул, их нумерации в научно-технических и проектно-конструкторских документах	22
2.7 Размеры межстрочных интервалов в официальных документах ...	24
Список использованных источников	25
Приложение А (обязательное) Пример выполнения служебного письма	26
Приложение Б (обязательное) Расчёт выбора полей допусков сопряжения с гарантированным натягом	27
Приложение В (справочное) Примеры оформления библиографической записи в списке использованных источников	30

Приложение Б (обязательное)

Примеры оформления библиографических записей в списке использованных источников

Однотомные издания

Сычев, М.С. История Астраханского казачьего войска: учеб. пособие / М.С. Сычев. – Астрахань : Волга, 2009. – 231 с.

Соколов, А.Н. Гражданское общество: проблемы формирования и развития (философский и юридический аспекты): монография / А.Н. Соколов, К.С. Сердобинцев; под общ. ред. В.М. Бочарова. – Калининград : Калининград. ЮИ МВД России, 2009. – 218 с.

Гайдаенко, Т.А. Маркетинговое управление: принципы управленческих решений и российская практика / Т.А. Гайдаенко. – 3-е изд., перераб. и доп. – М. : Эксмо: МИРБИС, 2008. – 508 с.

Управление бизнесом: сборник статей. – Нижний Новгород : изд-во Нижегород. ун-та, 2009. – 243 с.

Борозда, И.В. Лечение сочетанных повреждений таза / И.В. Борозда, Н.И. Воронин, А.В. Бушманов. – Владивосток : Дальнаука, 2009. – 195 с.

Маркетинговые исследования в строительстве: учеб. пособие для студентов специальности «Менеджмент организаций» / О.В. Михненко, И.З. Коготкова, Е.В. Генкин, Г.Я. Сороко. – М. : Гос. ун-т управления, 2005. – 59 с.

Бахвалов, Н. С. Численные методы [Текст] : учеб. пособие для физ.-мат. специальностей вузов / Н.С. Бахвалов, Н.П. Жидков, Г.М. Кобельков; под общ. ред. Н.И. Тихонова. – 2-е изд. – М. : Физматлит: Лаб. базовых знаний СПб. : Нев. диалект, 2002. – 630 с.

«Воспитательный процесс в высшей школе России», межвузовская науч.-практ. конф. (2001; Новосибирск). Межвузовская научно-практическая конференция «Воспитательный процесс в высшей школе России», 26–27 апр. 2001 г. [Текст] : [посвящ. 50-летию НГАВТ: материалы] / редкол. : А.Б. Борисов [и др.]. – Новосибирск : НГАВТ, 2001. – 157 с.

Многотомные издания

Лермонтов, М.Ю. Собрание сочинений : в 4 т. / Михаил Юрьевич Лермонтов; [коммент. И. Андроникова]. – М. : Терра-Кн. клуб, 2009. – 4 т.

Нормативные правовые акты

Конституция Российской Федерации : офиц. текст. – М. : Маркетинг, 2001. – 39 с.

Семейный кодекс Российской Федерации : [федер. закон: принят Гос. Думой 8 дек. 1995 г. : по состоянию на 3 янв. 2001 г.]. – СПб. : Стаун-кантри, 2001. – 94 с.

Правила

Правила безопасности при обслуживании гидротехнических сооружений и гидромеханического оборудования энергоснабжающих организаций [Текст] : РД 153-34.0-03.205-2001 : утв. М-вом энергетики Рос. Федерации 13.04.2001 : введ. в действие с 01.11.2001. – М. : ЭНАС, 2001. – 158 с.

Стандарты

ГОСТ Р 7.0.53-2007 Система стандартов по информации, библиотечному и издательскому делу. Издания. Международный стандартный книжный номер. Использование и издательское оформление. – М. : Стандартинформ, 2007. – 5 с.

ГОСТ Р 517721-2001. Аппаратура радиоэлектронная бытовая. Входные и выходные параметры и типы соединений. Технические требования [Текст]. – Введ. 01.01.2002. – М. : Изд-во стандартов, 2001. – 27 с.

Депонированные научные работы

Разумовский, В.А. Управление маркетинговыми исследованиями в регионе / В.А. Разумовский, Д.А. Андреев. – М., 2002. – 210 с. – Деп. в ИНИОН Рос. акад. наук 15.02.2002, № 139876.

Диссертации

Лагкуева, И.В. Особенности регулирования труда творческих работников театров: дис. канд. юрид. наук : 12.00.05 / Лагкуева Ирина Владимировна. – М., 2009. – 168 с.

Покровский, А.В. Устранимые особенности решений эллиптических уравнений: дис. ... д-ра физ.-мат. наук : 01.01.01 / Покровский Андрей Владимирович. – М., 2008. – 178 с.

Авторефераты диссертаций

Сиротко, В.В. Медико-социальные аспекты городского травматизма в современных условиях : автореф. дис. ... канд. мед. наук: 14.00.33 / Сиротко Владимир Викторович. – М., 2006. – 17 с.

Лукина, В.А. Творческая история «Записок охотника» И.С. Тургенева : автореф. дис. канд. филол. наук: 10.01.01 / Лукина Валентина Александровна. – СПб., 2006. – 26 с.

Патентные документы

Пат. 2187888 Российская Федерация, МПК Н04 В1/38, Н04 J13/00. Приемопередающее устройство [Текст] / Чугаева В.И.; заявитель и патентообладатель Воронеж. науч.-исслед. ин-т связи. – № 2000131736/09; заявл. 18.12.2000; опубл. 20.08.2002, Бюл. № 23 (II ч.). – 3 с.

Заявка 1095735 Российская Федерация, МПК В64 G1/00. Одноразовая ракетаноситель [Текст] / Тернер Э.В. (США); заявитель Спейс Системз / Лорал, инк.; пат. поверенный Егорова Г.Б. – № 2000108705/28; заявл. 07.04.2000; опубл. 10.03.2001, Бюл. № 7 (I ч.); приоритет 09.04.1999, № 09/289, 037 (США). – 5 с.

А.с. 1007970 СССР, МКИ В25 J15/00. Устройство для захвата неориентированных деталей типа валов [Текст] / В.С. Ваулин, В.Г. Кемайкин (СССР). – № 3360585/25–08; заявл. 23.11.1981; опубл. 30.03.1983, Бюл. № 12. – 2 с.

Промышленные каталоги

Машина специальная листогибочная ИО 217М [Текст]: листок-каталог: разработчик и изготовитель Кемер. з-д электромонтаж. изделий. – М., 2002. – 3 л.

Продолжающийся сборник

Вопросы инженерной сейсмологии [Текст] : сб. науч. тр. / Рос. акад. наук, ин-т физики Земли. – Вып. 34. – 2001. – 137 с.

Отчеты о научно-исследовательской работе

Методология и методы изучения военно-профессиональной направленности подростков: отчет о НИР / Загорюев А.Л. – Екатеринбург : Уральский ин-т практ. психологии, 2008. – 102 с.

Электронные ресурсы

Художественная энциклопедия зарубежного классического искусства [Электронный ресурс]. – М. : Большая Рос. энцикл., 1996. – 1 электрон. опт. диск (CD-ROM).

Насырова, Г.А. Модели гос. регулирования страховой деятельности [Электронный ресурс] / Г.А. Насырова // Вестник Финансовой академии. – 2003. – № 4. – URL: [http://vestnik.fa.ru/4\(28\)2003/4.html](http://vestnik.fa.ru/4(28)2003/4.html) (дата обращения: 16.05.2014).

Статьи

Берестова, Т.Ф. Поисковые инструменты библиотеки / Т.Ф. Берестова // Библиография. – 2006. – № 6. – С. 19.

Кригер, И. Бумага терпит / И. Кригер // Новая газета. – 2009. – 1 июля.

Приложение В (рекомендуемое)

Пример оформления списка использованных источников

- 1 Ананенков, А.Г. Техническое регулирование при эксплуатации объектов газовой промышленности / А.Г. Ананенков, Г.П. Ставкин, Е.И. Котельникова // Газовая промышленность. – 2003. – № 11. – С. 32–35.
- 2 А. с. 1007970 СССР, МКИ В 25 J 15/00. Устройство для захвата неориентированных деталей типа валов [Текст] / В.С. Ваулин, В. Г. Кемайкин (СССР). – № 3360585/25–08 ; заявл. 23.11.1981 ; опубл. 30.03.1983, Бюл. № 12. – 2 с.
- 3 Балаба, В.И. Техническое регулирование производства и обращения химической продукции / В.И. Балаба // Управление качеством в нефтегазовом комплексе. – 2005. – № 3. – С. 21–26.
- 4 ГОСТ Р ИСО 14010-98. Руководящие указания по экологическому аудиту. Основные принципы [Электронный ресурс]. – URL: <http://www.gost.ru/content/base/81163> (дата обращения: 23.02.2014).
- 5 Заявка 1095735 Российская Федерация, МПК В 64 G 1/00. Одноразовая ракета-носитель [Текст] / Тернер Э. В. (США) ; заявитель Спейс Системз /Лорал, инк. ; пат. поверенный Егорова Г. Б. – № 2000108705/28 ; заявл. 07.04.2000 ; опубл. 10.03.2001, Бюл. № 7 (I ч.) ; приоритет 09.04.1999, № 09/289, 037 (США). – 5 с.
- 6 Иванов, С. А. Мониторинг состава технологических сред в нефтегазовой промышленности: учеб. с грифом УМО / С.А. Иванов. – М. : Академия, 2013. – 256 с.
- 7 Конесев, С.Г. Анализ энергетических и частотных характеристик многофункциональных интегрированных электромагнитных компонентов / С.Г. Конесев, Р.В. Кириллов, Р.Т. Хазиева // Энергетические и электротехнические системы : междунар. сб. науч. тр. / Магнитогорск. гос. техн. ун-т им. Г.И. Носова. – Магнитогорск, 2014. – Вып. 1. – С. 65–75.
- 8 Машина специальная листогибочная ИО 217М [Текст] : листок-каталог : разработчик и изготовитель Кемер. з-д электромонтаж. изделий. – М., 2002. – 3 л.
- 9 Пат. 2187888 Российская Федерация, МПК Н 04 В 1/38, Н 04 J 13/00. Приемо-передающее устройство [Текст] / Чугаева В. И. ; заявитель и патентообладатель Воронеж. науч.-исслед. ин-т связи. – № 2000131736/09 ; заявл. 18.12.2000 ; опубл. 20.08.2002, Бюл. № 23 (II ч.). – 3 с.
- 10 Пономарев, С. В. Управление качеством продукции. Введение в системы менеджмента качества / С.В. Пономарев, С.В. Мищенко, В.Я. Белобрагин. – М.: Стандарты и качество, 2004. – 248 с.
- 11 Правила безопасности при обслуживании гидротехнических сооружений и гидромеханического оборудования энергоснабжающих организаций [Текст]

- : РД 153-34.0-03.205–2001 : утв. М-вом энергетики Рос. Федерации
13.04.2001 : введ. в действие с 01.11.2001. – М. : ЭНАС, 2001. – 158 с.
- 12 Правила учета электрической энергии [Текст] : (сб. основных норматив.-техн. док., действующих в обл. учета электроэнергии). – М. : Госэнергонадзор России : Энергосервис, 2002. – 366 с.
 - 13 Разумовский, В. А. Управление маркетинговыми исследованиями в регионе [Текст] / В. А. Разумовский, Д. А. Андреев ; Ин-т экономики города. – М., 2002. – 210 с. : схемы. – Библиогр.: с. 208–209. – Деп. в ИНИОН Рос. акад. наук 15.02.2002, № 139876.
 - 14 Российская Федерация. Конституция (1993). Конституция Российской Федерации [Текст] : офиц. текст. – М. : Маркетинг, 2001. – 39 с.
 - 15 Система стандартов безопасности труда : [сборник]. – М. : Изд-во стандартов, 2002. – 102 с.
 - 16 Состояние и перспективы развития статистики печати Российской Федерации [Текст] : отчет о НИР (заключ.) : 06-02 / Рос. кн. палата ; рук. А. А. Джиго ; исполн.: В. П. Смирнова [и др.]. – М., 2000. – 250 с. – Библиогр.: С. 248–250. – Инв. № 756600.
 - 17 Шухтуев, Р.А. Разработка высокоэффективных реагентов для флотации высокозольной каменноугольной мелочи / Р.А. Шухтуев, Т.И. Маннанов // Актуальные проблемы науки и техники – 2015 : материалы VIII Междунар. науч.-практ. конф. молодых ученых / УГНТУ. – Уфа, 2015. – Т. 2. – С. 239–240.
 - 18 Яблоник, Л. Р. Моделирование акустических свойств диссипативных шумоглушителей / Л.Р. Яблоник // Техническая акустика [Электронный ресурс]: Электрон. журн. – 2009.– № 3. – URL: [http:// www.ejta.org](http://www.ejta.org) (дата обращения: 23.02.2014).
 - 19 Adzic, M. Visualisation of the disintegration of an annular liquid sheet in a coaxial tubes / M. Adzic // Opt. Diagnostics in Eng. – 2001. – Vol. 5 (1). – P. 27–38.