

Документ подписан простой электронной подписью

Информация о владельце:

ФИО: Минцаев Мухамед Шаварш

Должность: Ректор

Дата подписания: 26.11.2023 10:56:05

Уникальный программный ключ:

236bcc35c296f119d6aafdc22836b21db52dbc07971a86865a5825f9fa4304cc

МИНИСТЕРСТВО НАУКИ И ВЫСШЕГО ОБРАЗОВАНИЯ РОССИЙСКОЙ ФЕДЕРАЦИИ
ГРОЗНЕНСКИЙ ГОСУДАРСТВЕННЫЙ НЕФТЯНОЙ ТЕХНИЧЕСКИЙ
УНИВЕРСИТЕТ

имени академика М. Д. Миллионщикова

«УТВЕРЖДАЮ»

Первый проректор

И.Г. Гайрабеков

« 02 » 09 2021 г.

РАБОЧАЯ ПРОГРАММА

дисциплины

«Управление техническими системами»

Направление подготовки

15.03.02 Технологические машины и оборудование

Профиль

«Оборудование нефтегазопереработки»

«Машины и оборудование нефтяных и газовых промыслов»

«Машины и аппараты пищевых производств»

Квалификация

Бакалавр

Грозный – 2021

1. Цели и задачи дисциплины

Цель преподавания дисциплины «Управление техническими системами» заключается в формировании у студентов знаний и умений в области анализа систем автоматизации и управления технологическими процессами и в области информационных технологий.

2. Место дисциплины в структуре образовательной программы

Дисциплина «Управление техническими системами» относится к вариативной части профессионального цикла.

Перечень дисциплин, необходимых для изучения дисциплины «Управление техническими системами»: «Физика», «Математика», «Взаимозаменяемость, стандартизация и технические измерения». В свою очередь дисциплина «Управление техническими системами» является предшествующей для дисциплины «Диагностика, ремонт, монтаж, сервисное обслуживание оборудования».

3. Требования к результатам освоения дисциплины

Выпускник программы бакалавриата с присвоением квалификации «бакалавр» в результате освоения дисциплины «Управление техническими системами» должен обладать следующими компетенциями, соответствующими виду (видам) профессиональной деятельности, на который (которые) ориентирована программа бакалавриата:

умением моделировать технические объекты и технологические процессы с использованием стандартных пакетов и средств автоматизированного проектирования, готовностью проводить эксперименты по заданным методикам с обработкой и анализом результатов (ПК-2);

способностью принимать участие в работах по расчету и проектированию деталей и узлов машиностроительных конструкций в соответствии с техническими заданиями и использованием стандартных средств автоматизации проектирования (ПК-5).

В результате освоения дисциплины студент должен:

знать:

основные законы и положения дисциплины; принципы классификации автоматизированных систем регулирования и управления;

уметь:

использовать правила построения технических схем и чертежей, навыки выявления и устранения «узких мест» производственных и технологических процессов;

владеть:

методами повышения качества производственного производства, навыками составления, навыками ориентации в мире микропроцессорной техники.

4. Объем дисциплины и виды учебной работы

5. Таблица 1

Вид учебной работы		Всего часов/ зач.ед. ОФО	Всего часов/ зач.ед. ЗФО	Семестры ОФО 5	Семестры ЗФО 9
Контактная работа (всего):		51/1,4	12/0,3	51/1,4	12/0,3
В том числе:					
Лекции		34/0,9	6/0,15	34/0,9	6/0,15
Практические занятия		17/0,45	6/0,15	17/0,45	6/0,15
Самостоятельная работа (всего):		57/1,6	96/2,7	57/1,6	96/2,7
Вопросы		21/0,6	60/1,7	21/0,6	60/1,7
Подготовка к зачету:		36/1	36/1	36/1	36/1
Вид отчетности		зач	зач	зач	зач
Общая трудоемкость дисциплины	108	108	108	108	108
	3	3	3	3	3

5. Содержание дисциплины

5.1. Разделы дисциплины и виды занятий

Таблица 2

№ п/п	Наименование раздела дисциплины по семестрам	Часы лекционных Занятий ОФО/ЗФО	Часы лабораторных занятий ОФО/ЗФО	Часы практических (семинарских) Занятий ОФО/ЗФО	Всего часов ОФО/ЗФО
5 /9 семестр					
1.	Теория автоматического управления.	6/2		4/2	10/4

2.	Классификация систем управления технологическим процессом. Локальные системы автоматического управления.	4/2		2	6/2
3.	Измерение (методы и средства)	6/2		4/2	10/4
4.	Стандартизация в разработке систем управления. Проектирование систем автоматизации.	6		2/2	8/2
5.	Автоматические системы регулирования.	6		3	9
6.	Интегрированные системы проектирования и управления.	6		2	8
		34		17	51

5.2. Лекционные занятия

Таблица 3

№ п/п	Наименование раздела дисциплины	Содержание раздела
1.	Теория автоматического управления. Классификация АСР.	Основные термины и определения ТАУ. Основные понятия и определения. Классификация АСР по назначению: по количеству контуров; по числу регулируемых величин; по функциональному назначению; по характеру используемых для управления сигналов. Законы регулирования. Типы регуляторов. Определение оптимальных настроек регуляторов.
2.	Локальные системы автоматического управления.	Государственная система приборов (ГСП). Классификация КИП. Виды первичных преобразователей. Функции локальных САУ. Уровни АСУ.
3.	Измерение (методы и средства)	Измерения и методы измерений Классификация измерений и погрешности измерений. Классификация измерительных приборов.

4.	Стандартизация в разработке систем управления. Проектирование систем автоматизации.	Общие сведения. Функциональные схемы автоматизации. Правила построения упрощенных и развернутых ФСА. Схемы автоматизации различных технологических процессов.
5.	Автоматические системы регулирования.	Назначение и цели создания АСУТП. Средства и устройства ввода информации в САУ. Средства и устройства передачи информации в САУ. Средства и устройства обработки информации в САУ. Средства и устройства вывода информации в САУ.
6.	Интегрированные системы проектирования и управления.	Информационные системы управления производством. СКАДА-системы. Анализ современных СКАДА-систем.

5.3. Лабораторные занятия (не предусмотрены учебным планом).

5.4. Практические (семинарские) занятия

Таблица 5

№ п/п	Наименование раздела дисциплины	Содержание раздела
1.	Теория автоматического управления. Классификация АСР.	Тесты «Основные понятия ТАУ». Определение дифференциального уравнения по заданной передаточной функции. Тесты «Классификация АСР».
2.	Локальные системы автоматического управления.	Элементы локальной системы управления. Тесты «ГСП».
3.	Измерение (методы и средства)	Определение погрешностей манометра и присвоение класса точности.
4.	Стандартизация в разработке систем управления. Проектирование систем автоматизации.	Правила оформления схем автоматизации. Упрощенная схема автоматизации. Развернутая схема автоматизации. Составление спецификации к функциональным схемам автоматизации.
5.	Автоматические системы регулирования.	Выбор датчиков, исполнительных механизмов, программируемых логических контроллеров по заданным критериям. Тесты «Технические средства автоматизации».
6.	Интегрированные системы проектирования и управления.	Критерии выбора СКАДА-системы.

6. Самостоятельная работа студентов по дисциплине

Самостоятельная работа по данной дисциплине представлена в виде тем, к которым студенты самостоятельно в неаудиторное время готовят доклады и презентации, которые защищают их перед лектором.

№№ п/п	Темы для самостоятельного изучения
1	Новейшие приборы для измерения температуры, применяемые в пищевой промышленности.
2	Объекты и системы управления в пищевой промышленности.
3	Основные технические характеристики контроллеров и программно-технических комплексов
4	Контроллеры зарубежного производства
5	Отечественные программно-технические комплексы
6	Исполнительные устройства Классификация исполнительных устройств.
7	Структура современной АСУТП (автоматизированная система управления технологическим процессом)
8	Методы и приборы для измерения давления.
9	Методы и приборы для измерения расхода
10	Методы и приборы для измерения уровня.
11	Анализ существующих СКАДА-систем.

Перечень учебно-методического обеспечения для самостоятельной работы студентов

1. Смирнов Ю.А. Технические средства автоматизации и управления: Учебное пособие.-2-е изд., стер. – СПб.: Издательство «Лань», 2018. - 456 с.: ил. – (Учебники для вузов). Режим доступа: <http://www.iprbookshop.ru/68302.html>
2. Барашко О.Г. Автоматика, автоматизация и автоматизированные системы управления: Курс лекций – Минск, 2011. **Имеется на кафедре.**

7. Оценочные средства

Текущий контроль

Тестовые и индивидуальные задания для проведения текущего контроля.

Индивидуальное задание

Общее задание:

1. По заданным дифференциальным уравнениям определить операторные уравнения при нулевых начальных условиях, передаточные функции, структурные схемы звеньев.
2. По заданной передаточной функции записать дифференциальное уравнение.
Варианты раздаются по номеру в списке группы или по выбору.

Пример решения задания 1

Дано дифференциальное уравнение, характеризующее динамику технологического объекта,

$$6,25 \frac{d^2 y}{dt^2} + 4 \frac{dy}{dt} + y = 9x - 1,2 \frac{dx}{dt} - 5 \frac{du}{dt}.$$

Если обозначить $Y(s)$, $X(s)$ и $U(s)$ как изображения сигналов y , x и u соответственно, то операторное уравнение (при нулевых начальных условиях) в данном случае примет вид:

$$6,25s^2 Y(s) + 4s Y(s) + Y(s) = 9X(s) - 1,2sX(s) - 5sU(s).$$

Данное уравнение можно преобразовать, вынеся $Y(s)$ и $X(s)$ за скобки:

$$Y(s) \cdot (6,25s^2 + 4s + 1) = X(s) \cdot (9 - 1,2s) - 5sU(s).$$

Отсюда получено:

$$Y(s) = \frac{9-1,2s}{6,25s^2 + 4s + 1} X(s) - \frac{5s}{6,25s^2 + 4s + 1} U(s).$$

Если обозначить передаточные функции объекта как

$$W_x(s) = \frac{9-1,2s}{6,25s^2 + 4s + 1} \quad \text{и} \quad W_u(s) = \frac{5s}{6,25s^2 + 4s + 1},$$

то получается уравнение $Y(s) = W_x(s) \cdot X(s) + W_u(s) \cdot U(s)$. Структурная схема объекта приведена на рис. 1.

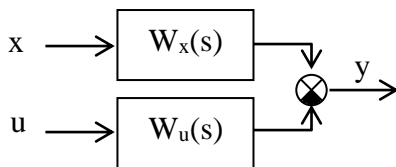


Рис. 1

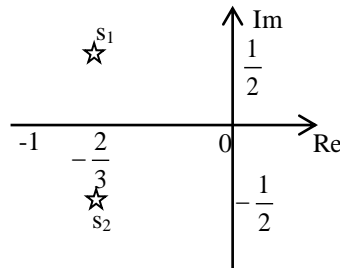


Рис. 2

Пример решения задания 2

Дана передаточная функция вида

$$W(s) = \frac{7s^3 + 5,5}{(s - 0,5)(3s^2 + 2)}.$$

Для записи дифференциального уравнения необходимо учесть, что по определению $W(s) = \frac{Y(s)}{X(s)}$, откуда получено:

$$W(s) = \frac{7s^3 + 5,5}{(s - 0,5)(3s^2 + 2)} = \frac{Y(s)}{X(s)},$$

$$Y(s) (s - 0,5)(3s^2 + 2) = X(s) (7s^3 + 5,5),$$

$$Y(s) (3s^3 + 2s - 1,5s^2 - 1) = X(s) (7s^3 + 5,5),$$

$$3s^3 Y(s) + 2s Y(s) - 1,5s^2 Y(s) - Y(s) = 7s X(s) + 5,5 X(s).$$

Теперь, если применить обратное преобразование Лапласа, получается:

$$3 \frac{d^3 y}{dt^3} + 2 \frac{dy}{dt} - 1,5 \frac{d^2 y}{dt^2} - y = 7 \frac{d^3 x}{dt^3} + 5,5x. \quad \blacklozenge$$

Варианты заданий

Вариант № 1

1. а) $6 \frac{d^2 y}{dt^2} + 5 \frac{dy}{dt} + y = 2x + \frac{du}{dt}$; б) $\frac{d^2 y}{dt^2} + y = \frac{dx}{dt} + 3x + 2f - \frac{du}{dt}$.

2. $W(s) = \frac{3s+5}{(s-2)(s^2+3)}$.

Вариант № 2

1. а) $\frac{d^3 y}{dt^3} + \frac{d^2 y}{dt^2} + \frac{dy}{dt} + y = 2 \frac{du}{dt}$; б) $6 \frac{d^2 y}{dt^2} + 3 \frac{dy}{dt} + y = \frac{du}{dt} + 2u$.

2. $W(s) = \frac{2s+1}{s^2+3s-12}$.

Вариант № 3

1. а) $6 \frac{d^2 y}{dt^2} + 3 \frac{dy}{dt} + 2y = \frac{du}{dt} - 3f$; б) $2 \frac{dy}{dt} + y = -4u + 2f - 0.1 \frac{dx}{dt}$.

2. $W(s) = \frac{s-10}{(s-2)(s+5)}$.

3

Вариант № 4

1. а) $5 \frac{d^2 y}{dt^2} + 3 \frac{dy}{dt} + 0.5 \cdot y = 2 \frac{du}{dt} + 4u + \frac{df}{dt}$; б) $-2 \frac{dy}{dt} + \frac{d^2 y}{dt^2} + 4 \cdot y - 2 \frac{dx}{dt} - x = 0$.

2. $W(s) = \frac{4 \cdot s}{s^3 + 3 \cdot s - 1}$.

И т.д. 24 варианта.

Расчетно - графическая работа

Общее задание

По заданной упрощенной функциональной схеме автоматизации построить полную схему, выбрать средства автоматизации с учетом указанных технологических параметров.

Результаты оформляются в виде расчетно-графической работы на листах формата А4, включающей чертеж схемы, спецификацию и краткое описание выбранных приборов. Обозначения на функциональных схемах автоматизации приведены в Приложении.

Варианты заданий

Вариант 1

D_y - диаметр трубопровода для подбора клапанов и диафрагм;

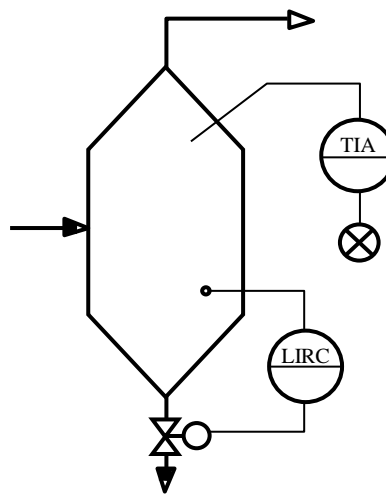
$T = 70 \pm 3$ °С,

$L = 1,5 \pm 0,5$ м,

$T_{\min} = 40$ °С,

$D_y = 50$ мм,

$P = 0,6$ МПа



Вариант 2

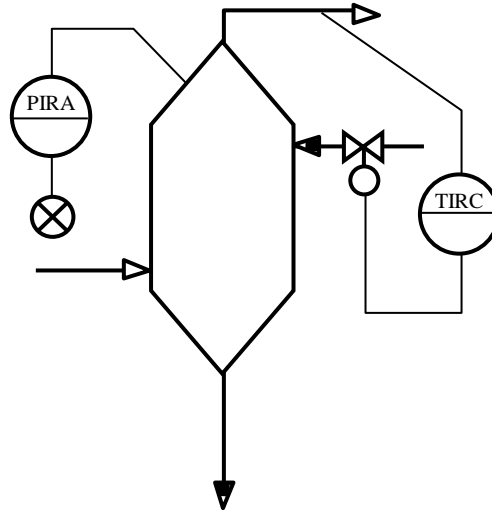
D_y - диаметр трубопровода для подбора клапанов и диафрагм;

$P = 0,12 \pm 0,005$ МПа,

$P_{\max} = 0,14$ МПа,

$T = 185 \pm 5$ °С,

$D_y = 100$ мм



И т.д. 24 варианта.

Остальные варианты даны в методических указаниях по выполнению лабораторных работ к этой дисциплине.

Вопросы к первой рубежной аттестации

1. Основные термины и определения ТАУ.
2. Классификация АСР по назначению: по количеству контуров; по числу регулируемых величин; по функциональному назначению; по характеру используемых для управления сигналов.
3. Законы регулирования.
4. Типы регуляторов.
5. Определение оптимальных настроек регуляторов.
6. Измерение технологических параметров.
7. Государственная система приборов (ГСП).
8. Классификация КИП.
9. Виды первичных преобразователей.
10. Функции локальных САУ.
11. Уровни АСУ.
12. Измерения и методы измерений
13. Классификация измерений и погрешности измерений.
14. Классификация измерительных приборов.

ГРОЗНЕНСКИЙ ГОСУДАРСТВЕННЫЙ НЕФТЯНОЙ ТЕХНИЧЕСКИЙ УНИВЕРСИТЕТ

Билет к 1-ой рубежной аттестации № 1

Дисциплина Управление техническими системами

Институт ___НиГ___ Группа ___НЗ, НП, МАПП___ семестр ___5___

1. Государственная система приборов (ГСП).

2. Функции локальных САУ

УТВЕРЖДАЮ:

« ___ » _____ 20 г.

Зав. кафедрой _____

Вопросы ко второй рубежной аттестации

1. Функциональные схемы автоматизации.
2. Правила построения упрощенных и развернутых ФСА.

3. Средства и устройства ввода информации в САУ(датчики температуры).
4. Средства и устройства ввода информации в САУ(датчики уровня).
5. Средства и устройства ввода информации в САУ(датчики давления).
6. Средства и устройства ввода информации в САУ(датчики расхода).
7. Средства и устройства обработки информации в САУ.
8. Средства и устройства вывода информации в САУ.
9. Средства и устройства передачи информации в САУ (промышленные сети верхнего уровня).
10. Средства и устройства вывода информации в САУ (промышленные сети нижнего уровня).
11. СКАДА-системы.

ГРОЗНЕНСКИЙ ГОСУДАРСТВЕННЫЙ НЕФТЯНОЙ ТЕХНИЧЕСКИЙ УНИВЕРСИТЕТ

Билет ко 2-ой рубежной аттестации № 1

Дисциплина **Управление техническими системами**

Институт ___НиГ___ Группа ___НЗ,НП, МАПП___ семестр ___5___

1. Правила построения упрощенных и развернутых ФСА.

2. Средства и устройства вывода информации в САУ (промышленные сети нижнего уровня).

УТВЕРЖДАЮ:

« ___ » _____ 20 г.

Зав. кафедрой _____

Вопросы к зачету

1. Основные термины и определения ТАУ.
2. Классификация АСР по назначению: по количеству контуров; по числу регулируемых величин; по функциональному назначению; по характеру используемых для управления сигналов.
3. Законы регулирования.
4. Типы регуляторов.
5. Определение оптимальных настроек регуляторов.
6. Измерение технологических параметров.

7. Государственная система приборов (ГСП).
8. Классификация КИП.
9. Виды первичных преобразователей.
10. Функции локальных САУ.
11. Уровни АСУ.
12. Измерения и методы измерений
13. Классификация измерений и погрешности измерений.
14. Классификация измерительных приборов.
15. Функциональные схемы автоматизации.
16. Правила построения упрощенных и развернутых ФСА.
17. Средства и устройства ввода информации в САУ(датчики температуры).
18. Средства и устройства ввода информации в САУ(датчики уровня).
19. Средства и устройства ввода информации в САУ(датчики давления).
20. Средства и устройства ввода информации в САУ(датчики расхода).
21. Средства и устройства обработки информации в САУ.
22. Средства и устройства вывода информации в САУ.
23. Средства и устройства передачи информации в САУ (промышленные сети верхнего уровня).
24. Средства и устройства вывода информации в САУ (промышленные сети нижнего уровня).
25. СКАДА-системы.

ГРОЗНЕНСКИЙ ГОСУДАРСТВЕННЫЙ НЕФТЯНОЙ ТЕХНИЧЕСКИЙ УНИВЕРСИТЕТ

Билет к зачету № 1

Дисциплина **Управление техническими системами**

Институт ___НиГ___ Группа ___НЗ, НП, МАПП___ семестр ___5___

1. Правила построения упрощенных и развернутых ФСА.

2. Средства и устройства вывода информации в САУ (промышленные сети нижнего уровня).

УТВЕРЖДАЮ:

«___»_____20 г.

Зав. кафедрой_____

8. Учебно-методическое и информационное обеспечение дисциплины

а) основная литература

1. Ермоленко А.Д., Кашин О.Н., Лисицын Н.В., Макаров А.С., Фомин А.С., Харазов В.Г. Автоматизация процессов нефтепереработки: уч. пос. ред. д-ра техн. наук В.Г. Харазова.- СПб.: Профессия, 2016.-304 с. Имеется на кафедре.

2. Технические средства автоматизации и управления. Часть 1. Контрольно-измерительные средства систем автоматизации и управления [Электронный ресурс]: учебное пособие / В.В. Тугов [и др.]. - Электрон. текстовые данные. - Оренбург: Оренбургский государственный университет, ЭБС АСВ, 2016. - 110 с. - 978-5-7410-1594-0. - Режим доступа: <http://www.iprbookshop.ru/69956.html>

3. Старостин А.А. Технические средства автоматизации и управления [Электронный ресурс]: учебное пособие / А.А. Старостин, А.В. Лаптева. - Электрон. текстовые данные. - Екатеринбург: Уральский федеральный университет, ЭБС АСВ, 2015. - 168 с. - 978-5-7996-1498-0. - Режим доступа: <http://www.iprbookshop.ru/68302.html>

4. Рогов, В. А. Технические средства автоматизации и управления: учебник для СПО / В. А. Рогов, А. Д. Чудаков. - 2-е изд., испр. и доп. - М.: Издательство Юрайт, 2018. - 352 с. - (Серия: Профессиональное образование). - ISBN 978-5-534-09807-5. Режим доступа: <http://www.iprbookshop.ru/68302.html>

5. Смирнов Ю.А. Технические средства автоматизации и управления: Учебное пособие.-2-е изд., стер. – СПб.: Издательство «Лань», 2018. - 456 с.: ил. – (Учебники для вузов). Режим доступа: <http://www.iprbookshop.ru/68302.html>

д) дополнительная литература

1. Барашко О.Г. Автоматика, автоматизация и автоматизированные системы управления. – М.: Изд-во БГТУ, 2011. -322с. Имеется на кафедре.

2. Ефремова К.Д. Физические основы пневматических систем [Электронный ресурс]: учебное пособие/ Ефремова К.Д., Пильгунов В.Н.— Электрон. текстовые данные.— М.: Московский государственный технический университет имени Н.Э. Баумана, 2013.— 52 с.
<http://www.iprbookshop.ru>

в) интернет ресурсы

1. www.metran.ru
2. www.owen.ru
3. www.tecon.ru
4. www.lanbook.com
5. www.iprbookshop.ru

9. Материально-техническое обеспечение дисциплины

Дисциплина обеспечена лабораторными стендами и компьютерным классом, где имеется оборудование для демонстрации сложных рисунков и схем.

Лабораторные стенды:

Стенд, на базе программируемого регулятора ТРМ – 210 в комплекте с эмулятором печи, для обучения программированию;

Стенд на базе ПЛК OWEN – 154. Бесплатное программное обеспечение CodeSys;

Типовой комплект учебного оборудования "Контрольно-измерительные приборы и автоматика", исполнение стендовое компьютерное, КИПиА-СК.

Составитель:

И.о. зав. каф. «ТМ и ТП»



/Исаева М.Р./

СОГЛАСОВАНО

Зав. выпускающей каф. «ТМО»



/Эльмурзаев А.А./

Директор ДУМР



/Магомаева М.А./